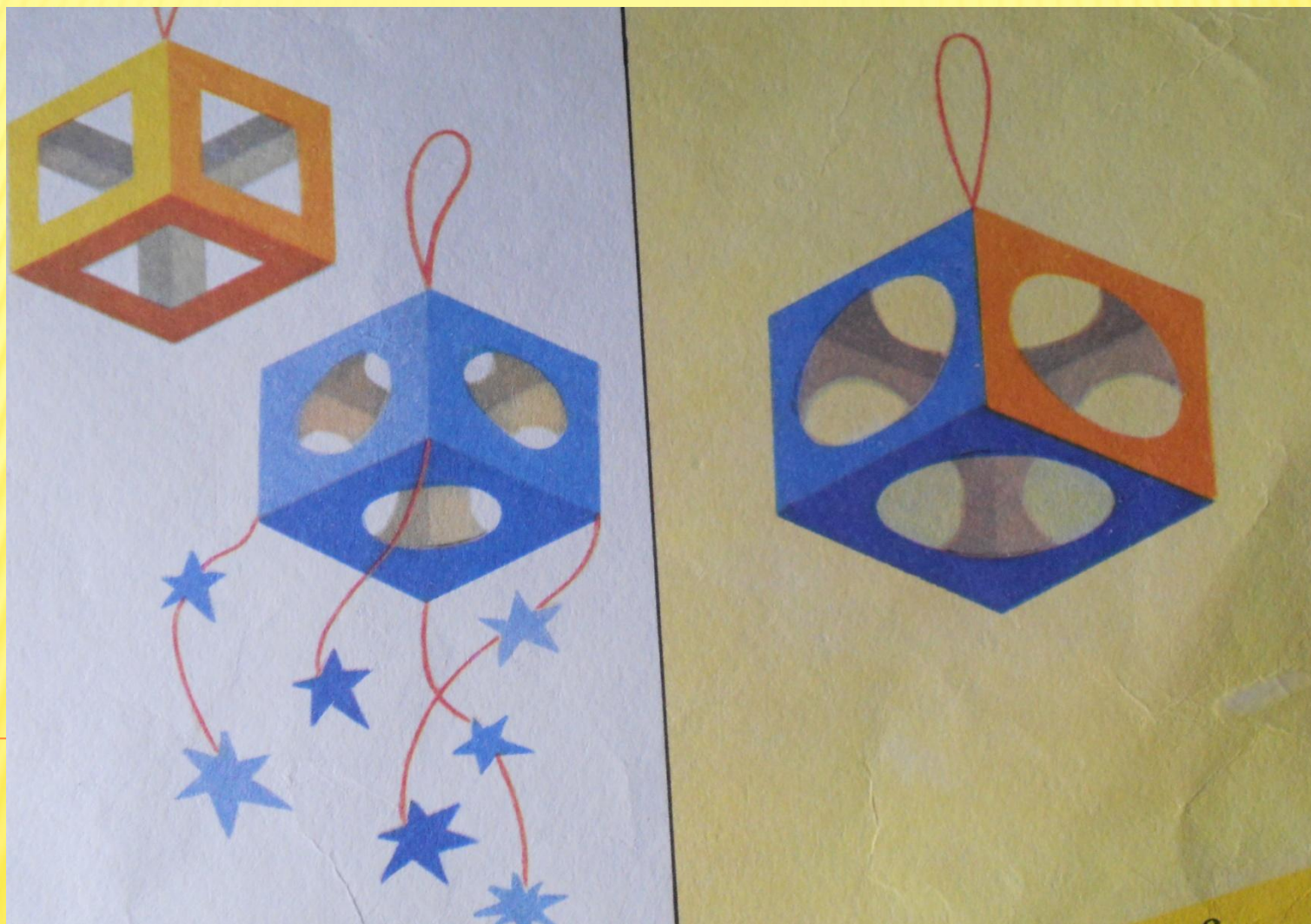


# КУБИК-ПОДВЕСКА

4 КЛАСС



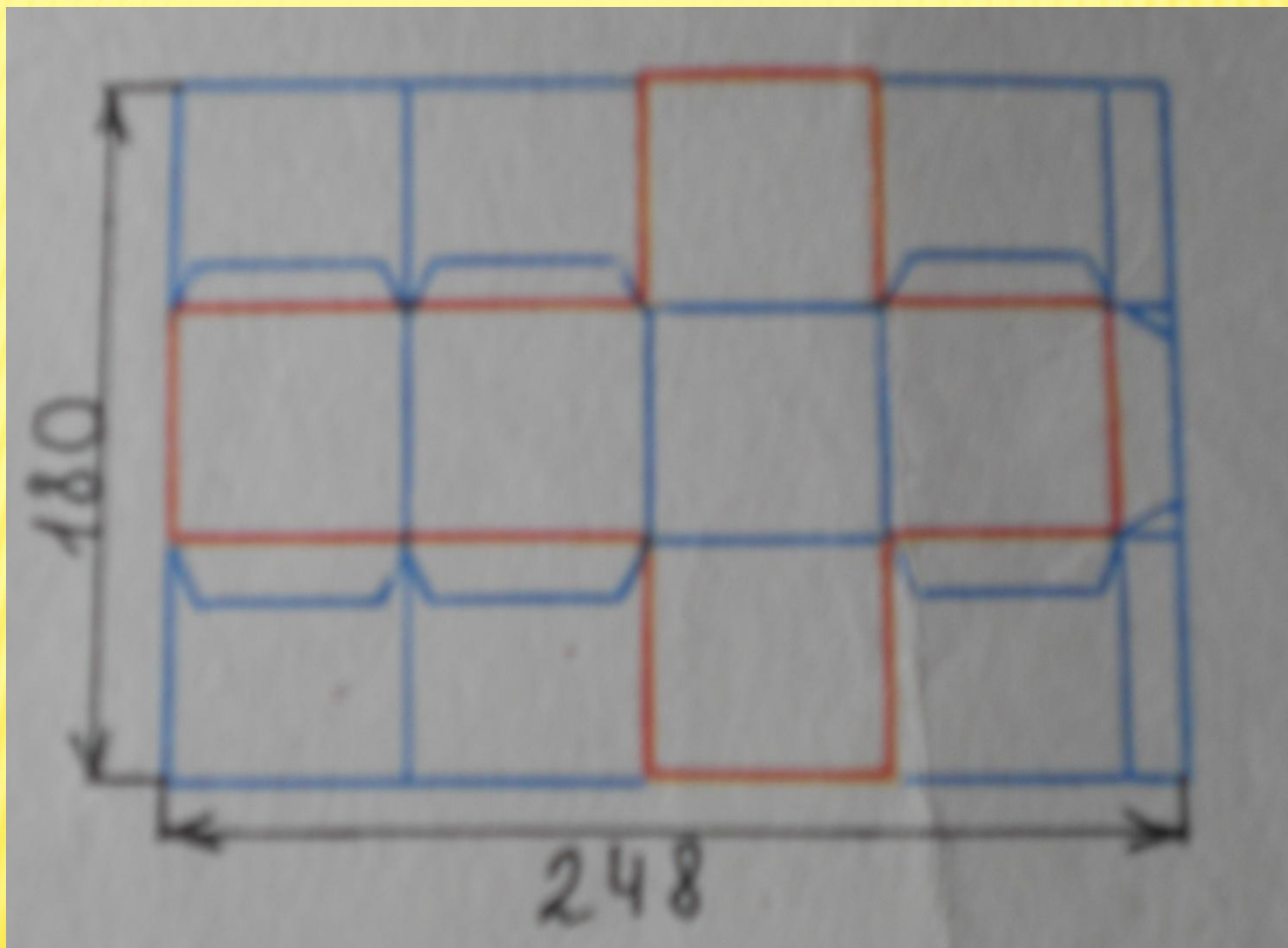
# ПРИГОТОВИМ ДЛЯ РАБОТЫ:

БУМАГУ ПЛОТНУЮ, БУМАГУ ЦВЕТНУЮ, НИТКИ, КЛЕЙ, НОЖНИЦЫ



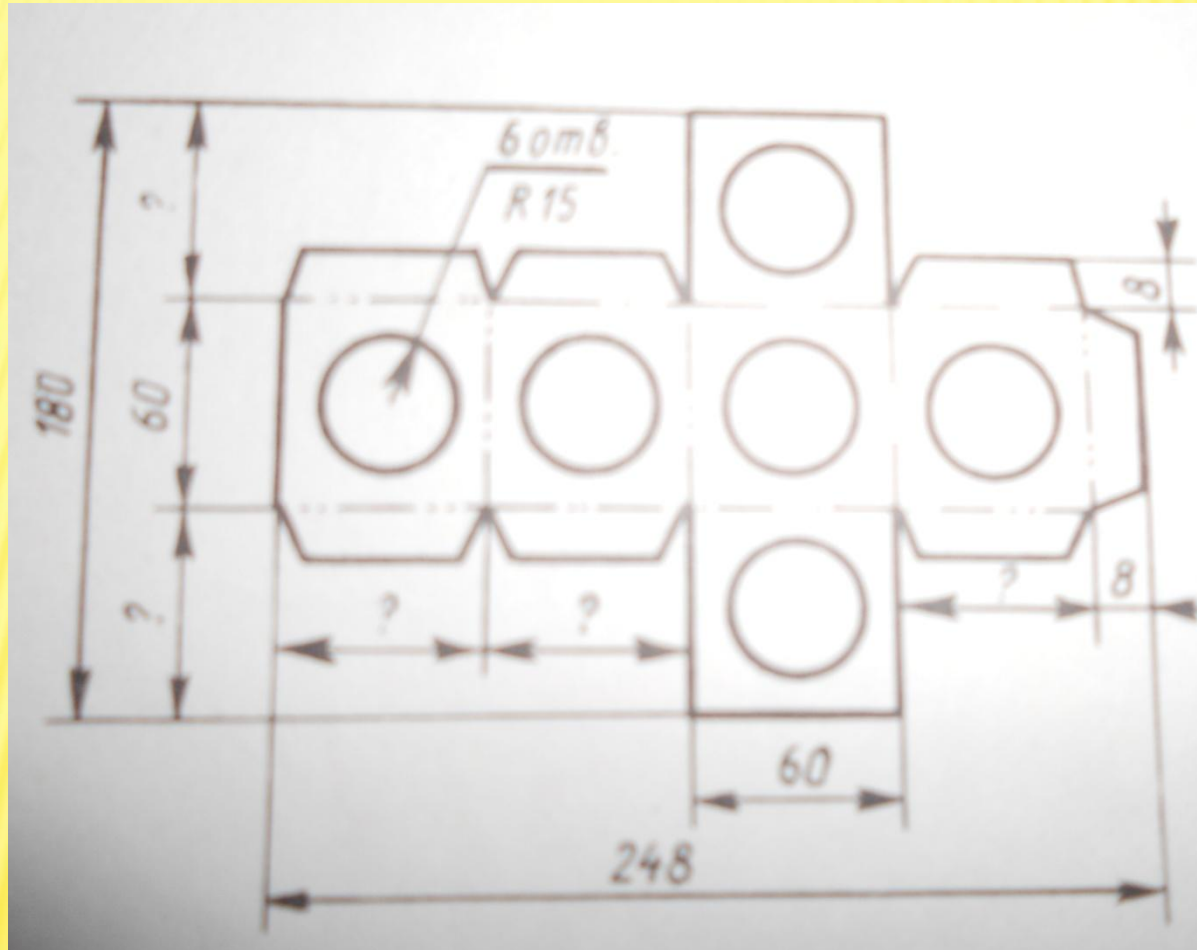


# ПОСТРОЙ РАЗВЁРТКУ КУБИКА



# ВЫРЕЖИ РАЗВЁРТКУ КУБИКА

(ОТВЕРСТИЯ ЛУЧШЕ ВЫРЕЗАТЬ МАНИКЮРНЫМИ НОЖНИЦАМИ)



# СОБЕРИ И ОФОРМИ КУБИК

---

