

МИНИСТЕРСТВО ПРОСВЕЩЕНИЯ ПМР
УПРАВЛЕНИЕ НАРОДНОГО ОБРАЗОВАНИЯ г.
БЕНДЕРЫ
МОУ «БЕНДЕРСКИЙ ТЕОРЕТИЧЕСКИЙ
ЛИЦЕЙ»

ТЕМА исследовательской работы учащихся
НОВОГОДНЯЯ ЁЛКА И ПЧЁЛЫ

Исполнители: МИХАЙЛЕНКО ТАТЬЯНА,
ЗГИРДАН ЕВГЕНИЙ
9«АХ» КЛАСС

Научный руководитель:
РОССОЛОВА О.Я.

г.БЕНДЕРЫ 2010 г.

Реферативно-
исследовательская работа

ТЕМА

НОВОГОДНЯЯ
ЁЛКА И ПЧЁЛЫ

Цель работы

ИСПЫТАТЬ НОВЫЙ
СПОСОБ ВЕСЕННЕЙ
БОРЬБЫ С
ВАРРОАТОЗОМ С
ПОМОЩЬЮ ХВОЙНОЙ
МУКИ

Основные задачи:



- 1. Изучить теоретический материал по данной теме.
- 2. Получить хвойную муку и опытным путём проверить эффективность весеннего лечения от варроатоза с её помощью.

Этапы работы



- **ПЕРВЫЙ ЭТАП.**

Теоретический

- **ВТОРОЙ ЭТАП.**

Практический. Весеннее лечение пчёл от варроатоза с помощью хвойной муки.

Заболевания пчёл



- **1. Незаразные**, причиной которых чаще всего становится **неправильный уход**.
- **2. Заразные (инфекционные)**, передающиеся, от **больных пчёл к здоровым**.

Виды инфекционных болезней пчёл



- 1. Инфекционные болезни.
- 2. Инвазионные болезни.

Инфекционные болезни



- **1. Бактериозы.** Возбудитель – бактерии (американский гнилец, европейский гнилец, септицемия, гафниоз)
- **2. Микозы.** Возбудитель-грибы (аскосфероз, аспергиллез, меланоз)
- **3. Вирусные болезни.** Возбудитель-вирусы (мешотчатый расплод, паралич и риккетсиоз).

Инвазионные болезни



- 1. **Протозоозы.** Возбудитель - простейшие (нозематоз, амебиаз, грегариноз, критидиоз, лептомоноз)
- 2. **Арахнозы.** Возбудитель - клещи (варроатоз, акарапидоз)
- 3. **Гельминтозы.** Возбудитель - гельминты (мермитидоз)
- 4. **Энтомозы.** Возбудитель - паразитические насекомые (браулез, сенотаиниоз, физиоцефалез, мелеоз).

Самки клеща Варроа на пчеле

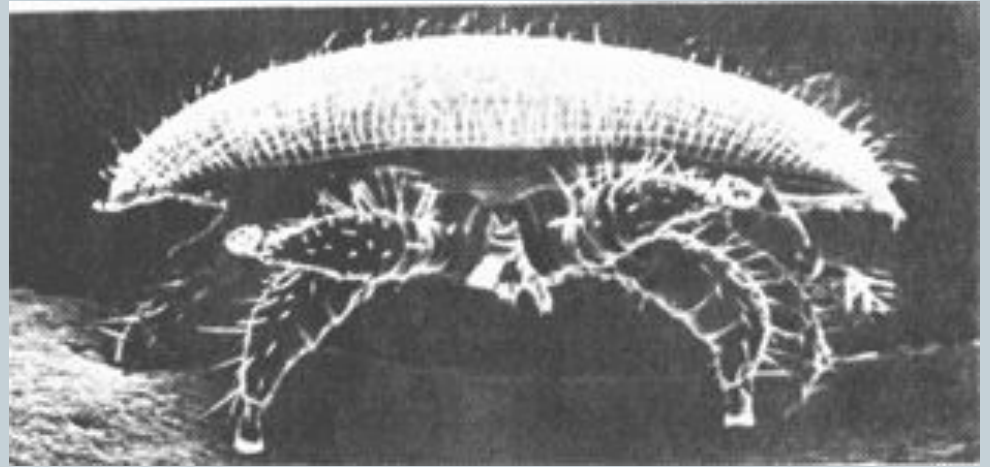


Относительные размеры клеща Варроа





Клещ Варроа
(самка)



Клещ Варроа
(самец)

Самки клеща Варроа проникают в ячейку



Самки клеща Варроа на личинке



Самки клеща Варроа на куколке



Степень поражения Варроатозом (заклещённость)



- Количество клещей вычисляют на 100 взрослых насекомых (личинках, куколках)
- Заклещённость 10% - носительство
- Заклещённость выше 10% - необходимо принимать срочные меры для лечения пчел.

Препараты для лечения варроатоза:

- - пиретроиды (апистан, апифит, фумисан, байворол);
- - форманины (бипин, тактин, анитраз);
- - бромпропилаты (фольбекс);
- -органические кислоты (муравьиная, щавелевая, молочная);
- - эфирные масла и лекарственные растения

Биологические методы борьбы с варроатозом

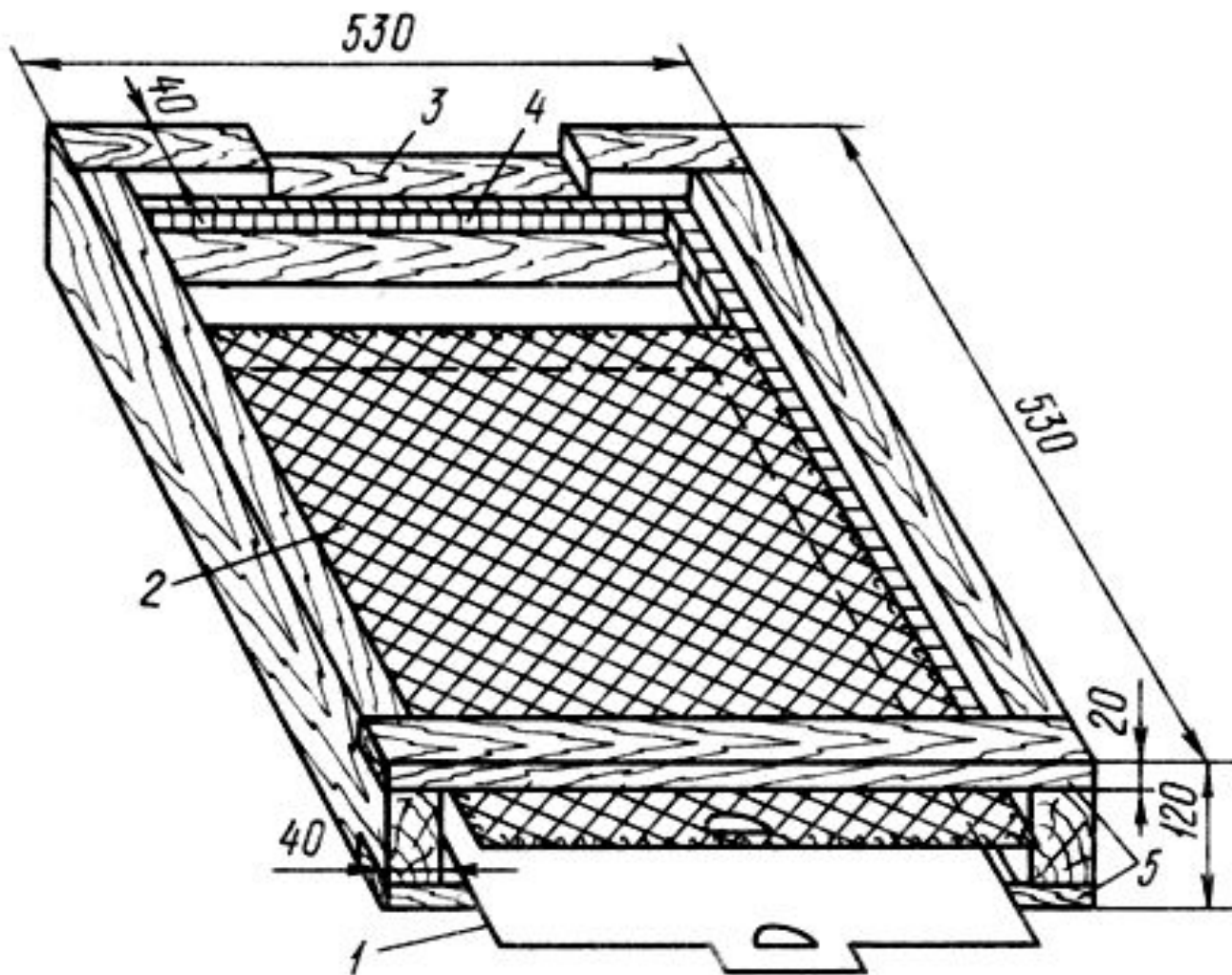


- - вырезание и удаление печатного трутневого расплода;
- - использование сетчатого подрамника;
- - создание в семьях безрасплодного периода;
- - повышение сопротивляемости пчел путем рационального содержания и кормления.

Вырезание и удаление печатного трутневого расплода



Сетчатый подрамник



Весеннее лечение пчёл от варроатоза с помощью хвойной муки.

- **1. Приготовление хвойной муки.**
- **2. Обработка пчёл.**
- **3. Оценка эффективности лечения варроатоза**

1. Приготовление хвойной муки.



● Фото

2. Обработка пчёл.



● Фото

3. Оценка эффективности лечения варроатоза

№ улья	Дата обработки	Дата оценки заклещённости	Заклещённость взрослых пчёл	Заклещённость пчелиного расплода	Заклещённость трутневого расплода
1	21 марта	21 марта	4	-	-
2	21 марта	21 марта	8	-	-
3	контроль	21 марта	5	-	-

ВЫВОД



- об эффективности предложенного нами способа весеннего лечения пчёл от варроатоза с помощью хвойной муки.