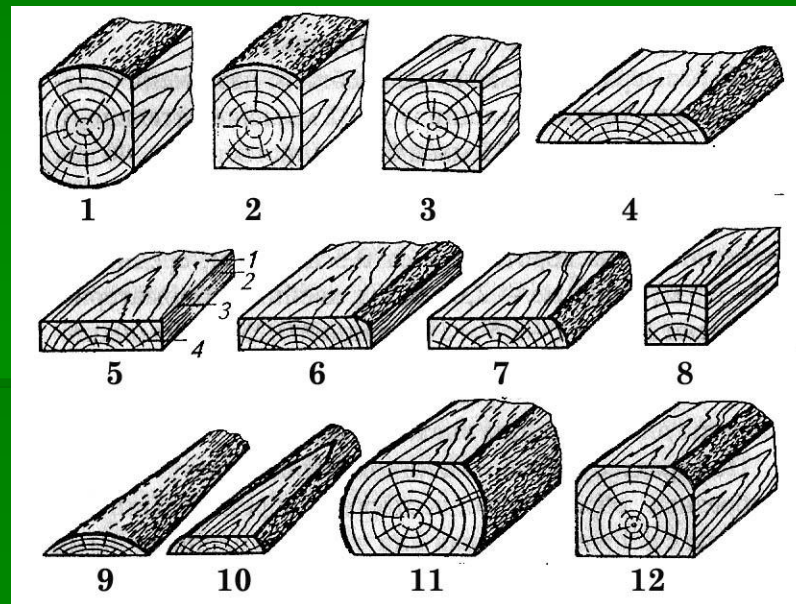


# Пиломатериалы



Разработка преподавателя спецдисциплин Андреевой М.В.

# Вопрос

Из какой части при разделке  
ствола получают  
пиломатериалы?



Деловая часть

Дровяная часть

Пиломатериалы- это материалы, которые получают из круглых лесоматериалов пилением и строганием.

Пиленная деталь - пилопродукция определенных размеров, не требующая дальнейшей обработки для её использования.

Строганным пиломатериалом называется такой, у которого обработаны строганием или фрезерованием хотя бы одна пласть или обе кромки.

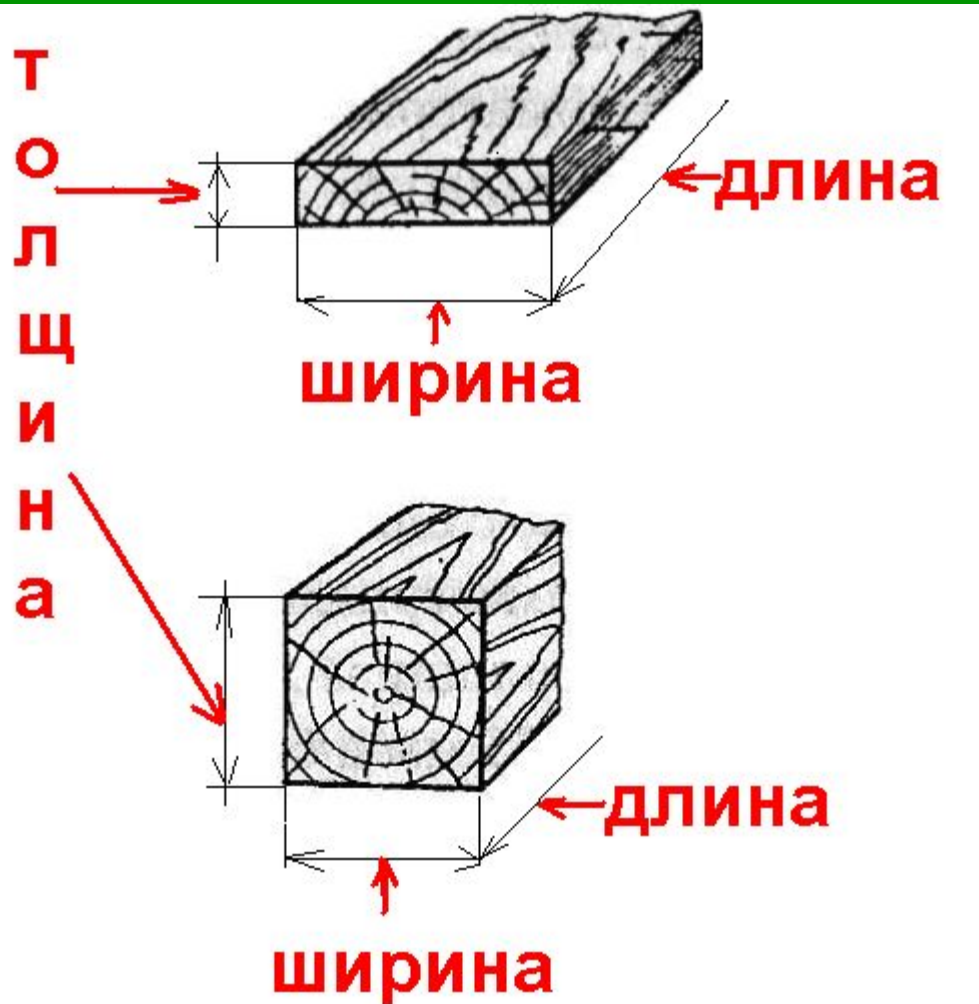
# Размеры пиломатериалов

Толщина- размер(расстояние) между пластями, измеряемое перпендикулярно пластям.

Ширина- размер(расстояние) между кромками, измеряемое перпендикулярно продольной оси.

Длина- размер (расстояние) между торцами, опиленными перпендикулярно продольной оси.

Проверьте, правильно ли вы ответили.



# По форме и размерам поперечного сечения пиломатериалы бывают :

- Брусья
- Бруски
- Доски
- Обапол
- Шпалы

**Брусья** – пиломатериалы толщиной и шириной **более 100мм.**

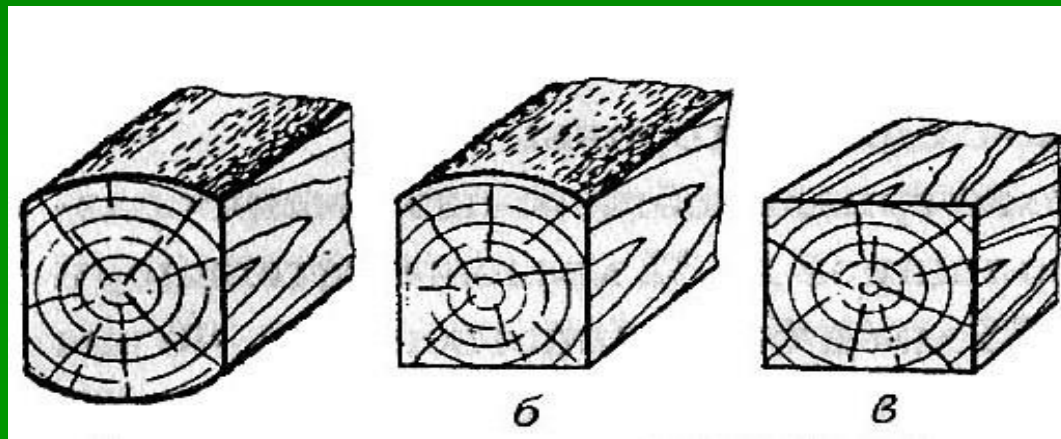
**По числу пропиленных сторон брусья могут быть:**

- а) **двухкантные** – пропилены 2 стороны;
- б) **трехкантные** - пропилены 3 стороны;
- в) **четырекантные** - пропилены 4 стороны;

а.

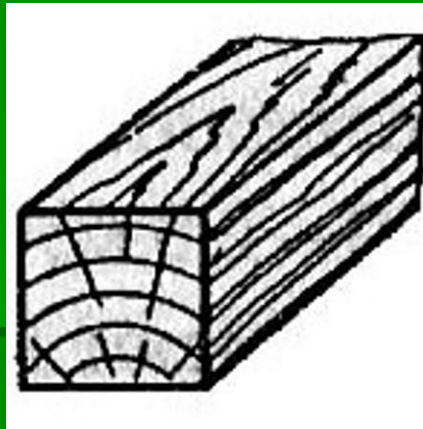
б.

в.





**Бруски** – обрезной пиломатериал толщиной до **100 мм**, у которого ширина не более двойной толщины.



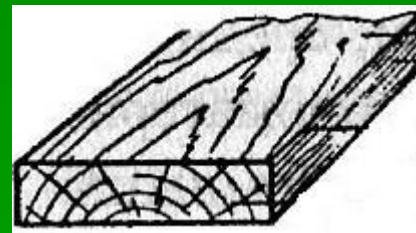
**Доски** – пиломатериал толщиной до **100 мм**, шириной более двойной толщины.

Виды досок:

- Необрезная доска;

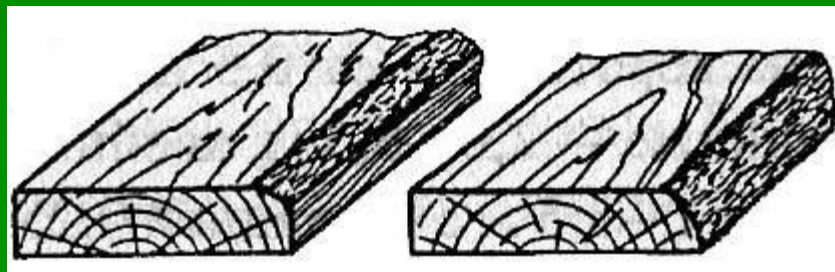


- Чистообрезная доска;



- Односторонние обрезные;

С тупым  
обзолом

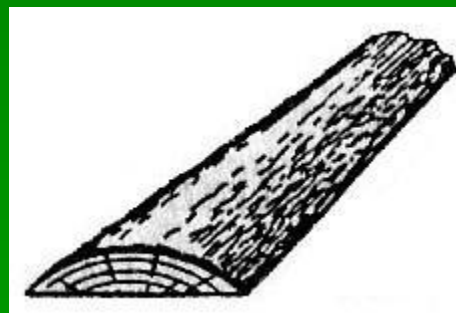


С острым  
обзолом

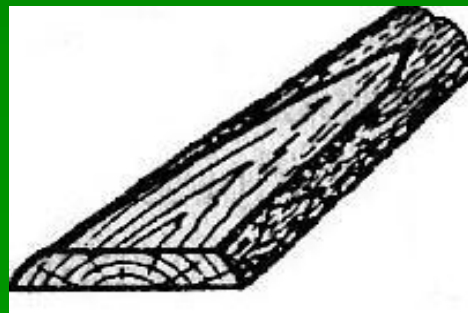
**Обапол** - боковые части бревна, срезанные при продольной распиловке.

**Виды обапола:**

- **Обапол горбыльный** - пропилен только с одной стороны.



- **Обапол дощатый** – одна сторона пропилена, а вторая пропилена частично.

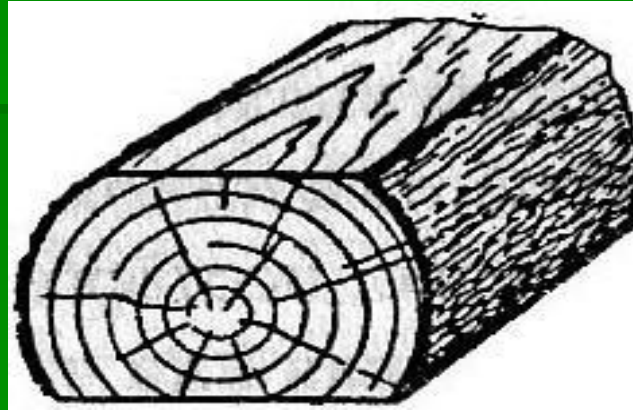


**Шпалы** - пилопродукция в виде бруса, используемая в качестве опор для рельсов железнодорожных путей.

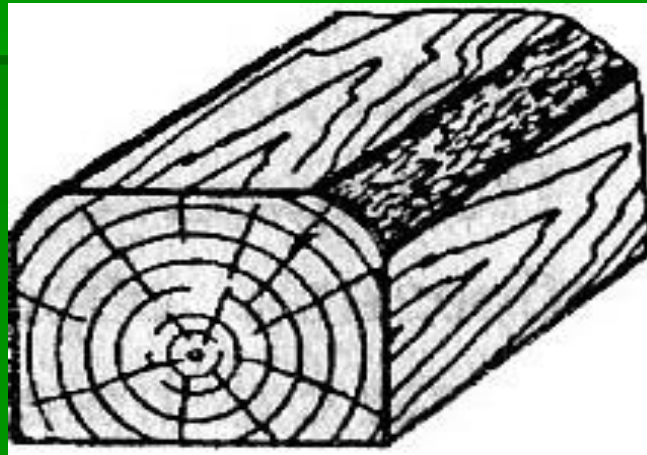


# Виды шпал:

- Необрезные шпалы;



- Обрезные шпалы;

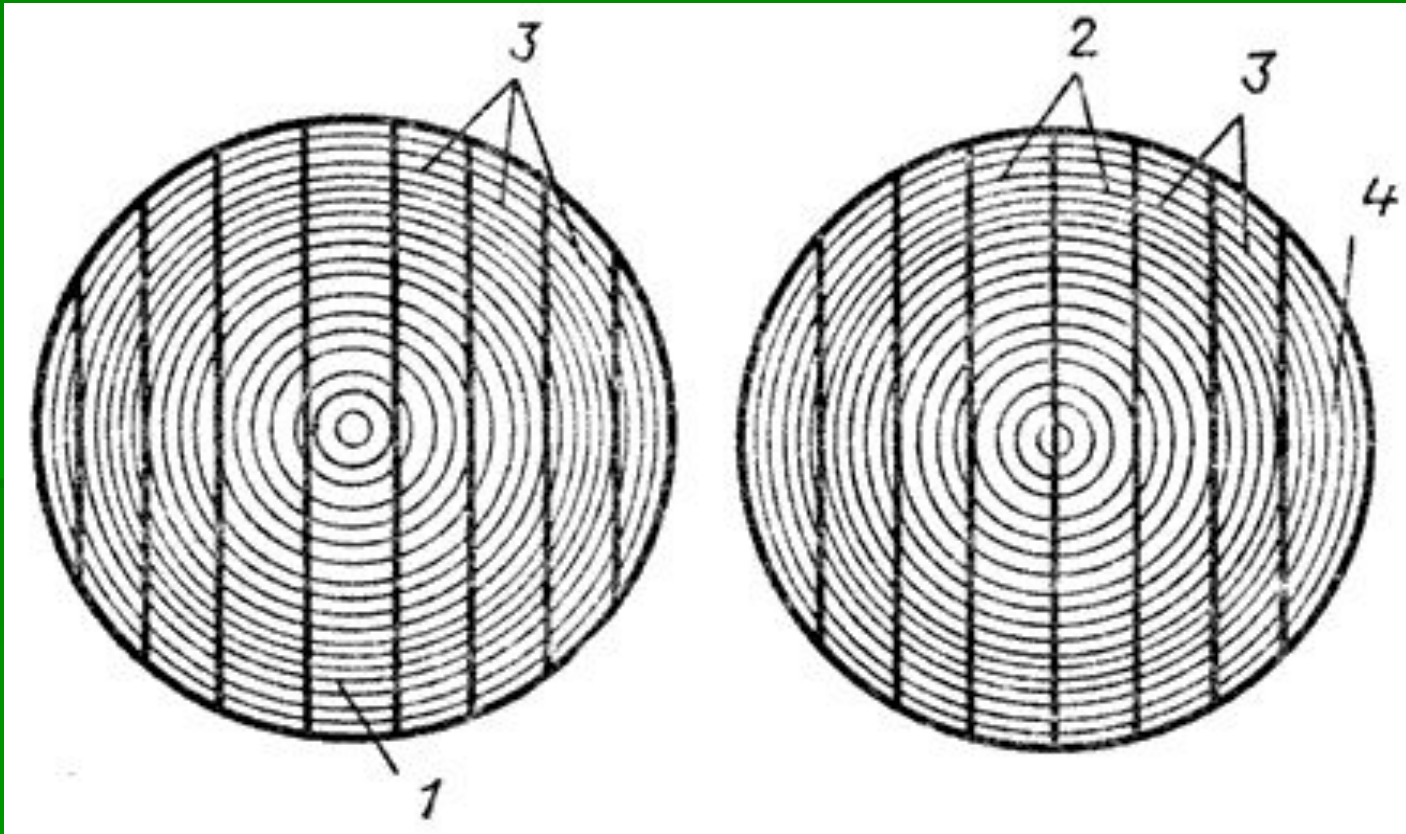


По месту расположения пиломатериалов в бревне(по отношению к продольной оси)  
различают:

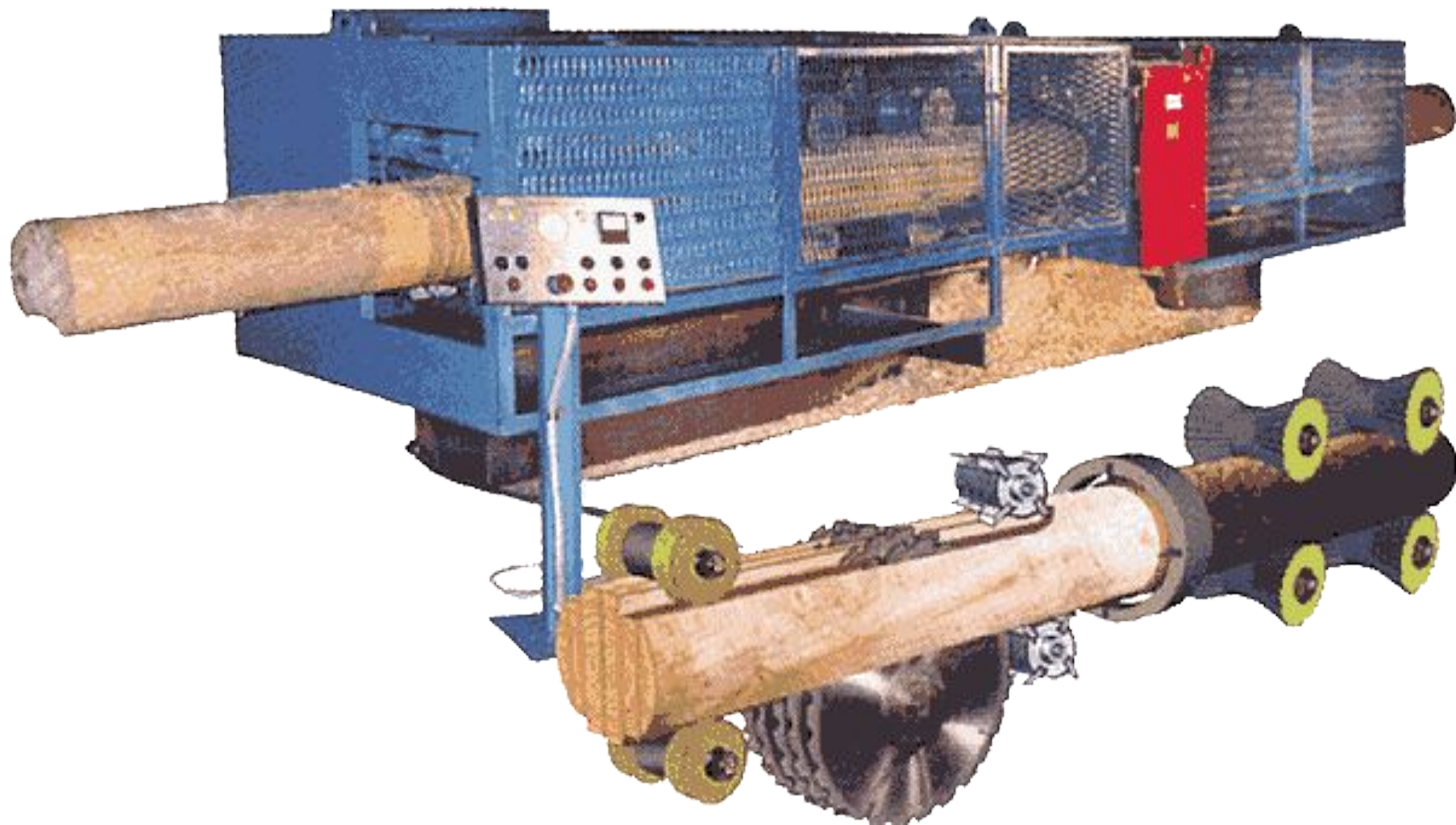
- Сердцевинные доски – больше других подвержены растрескиванию.
- Центральные доски – меньше подвержены растрескиванию, чем сердцевинные.
- Боковые доски – хорошо обрабатываются, по качеству лучше сердцевинных и центральных.



1. Сердцевинная доска
2. Центральные доски
3. Боковые доски
4. Горбыли



# Способы распиловки бревен







## Образцы обработанных деталей



# Пиломатериалы имеют следующие элементы:

- Кромка

- Ребро

- Пласть

- Торец

# Проверь правильность ответа...

