

Как нарисовать сани Деда Мороза



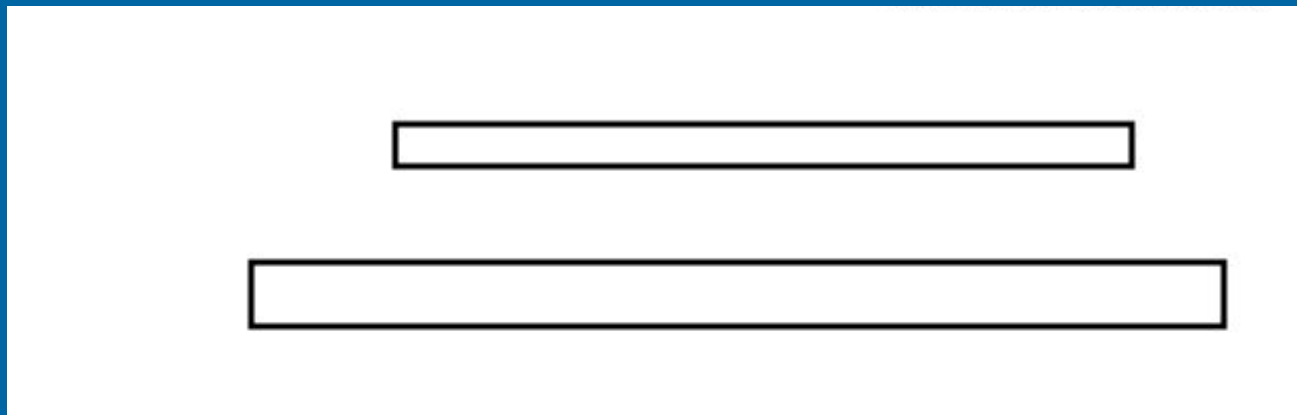
Баранник Ирина алексеевна
Учитель начальных классов
МБОУ СОШ №12
Г. Белая Калитва п. Коксовый
Ростовской области



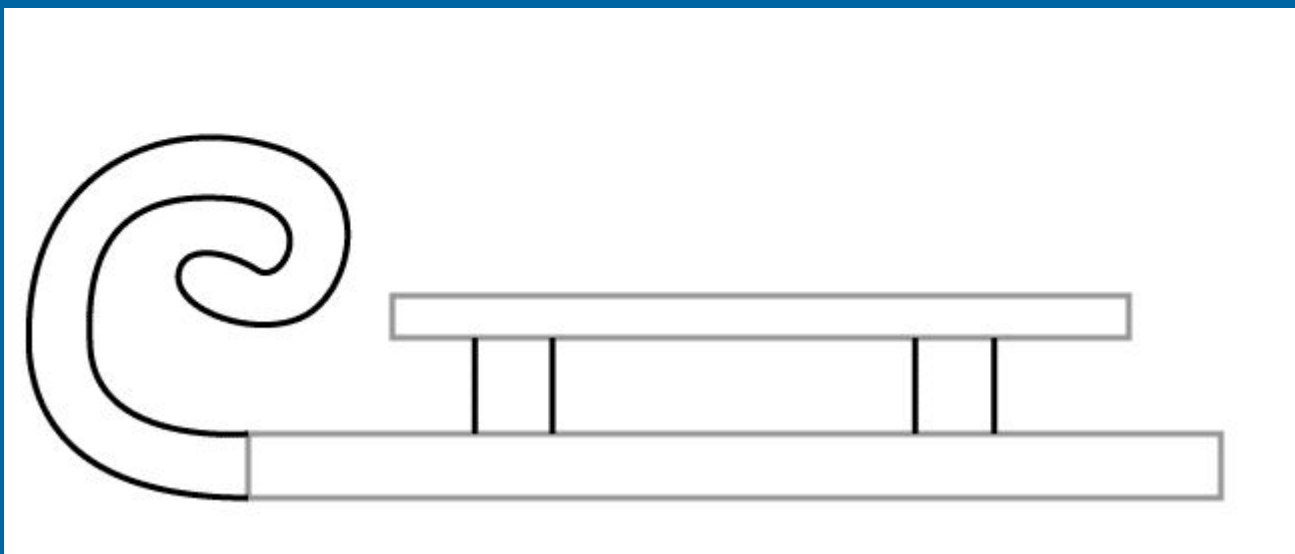
Ни машина, ни лошадка,
Деревянная площадка,
А под нею две полоски,
Из металла или доски.
Только по снегу скользят.
По асфальту не хотят.
С горки вниз стремятся сами
Удивительные... **САНИ**



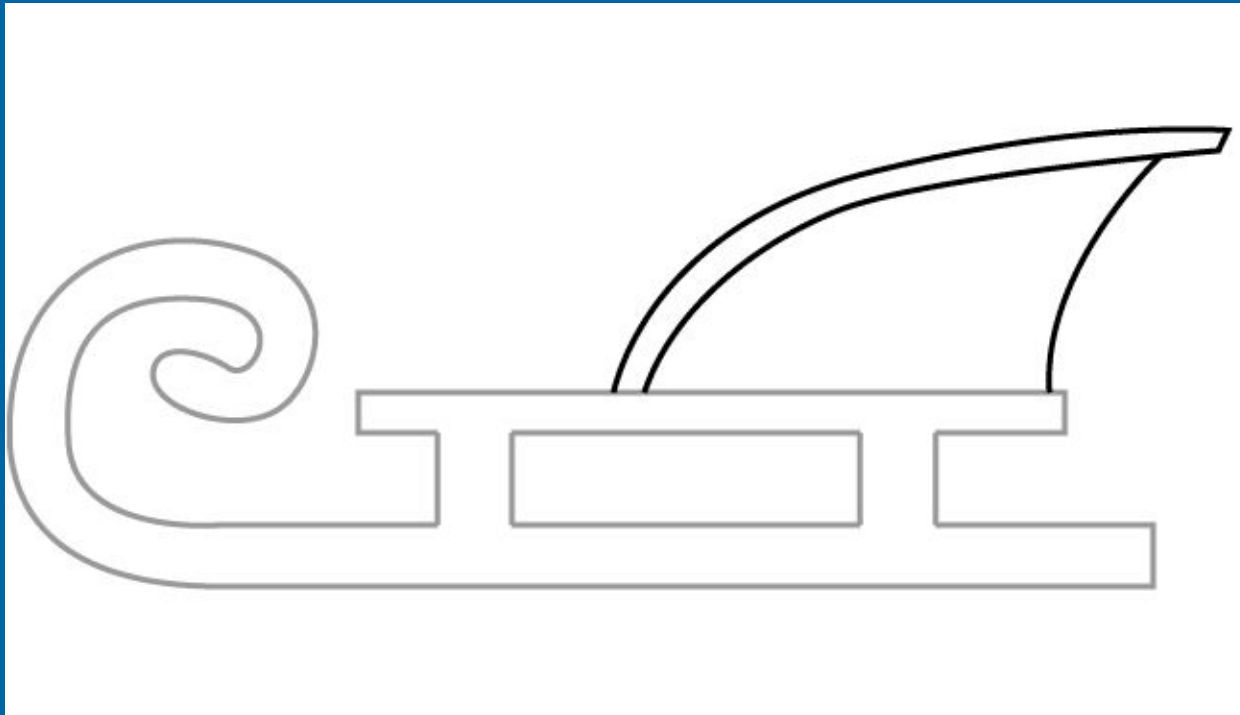
Начнем с основ саней. Нарисуйте длинный прямоугольник, потом второй сверху на определенном расстоянии приблизительно по середине, только тоньше и меньше.



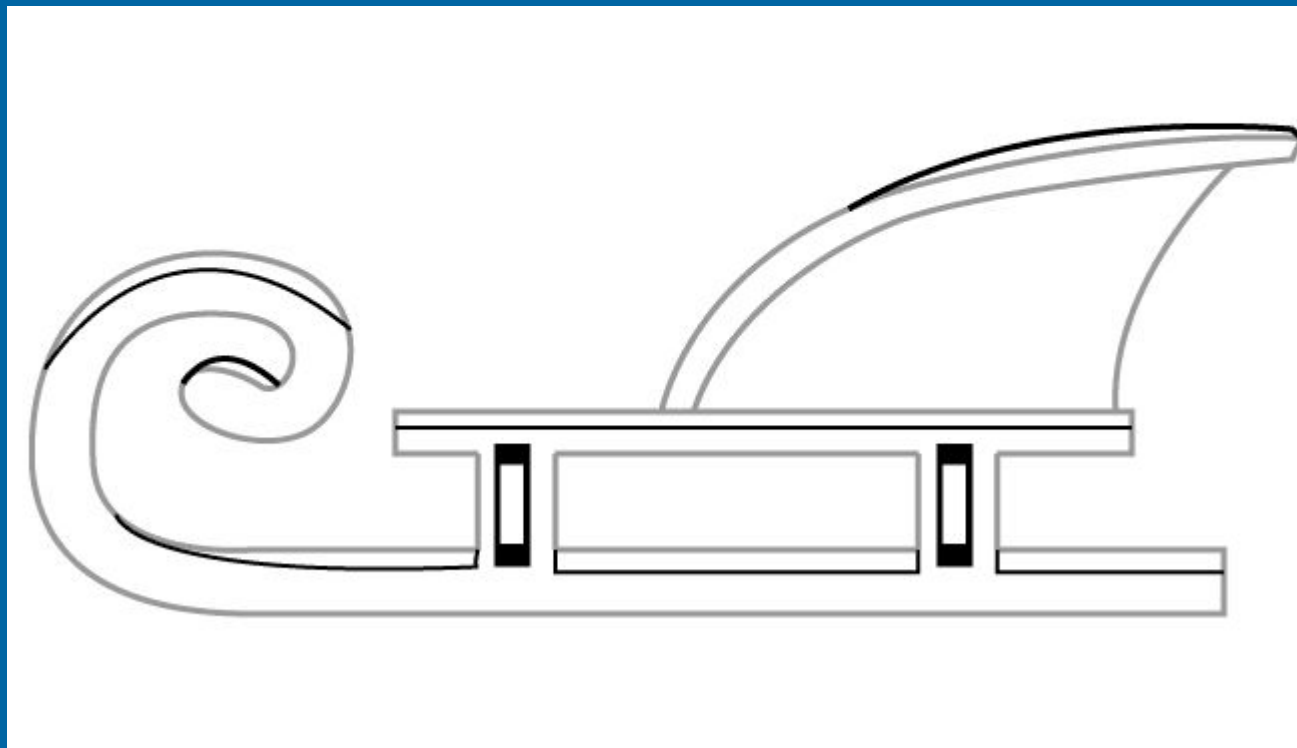
Потом впереди что-то похожее на букву С
и перегородки между частями.



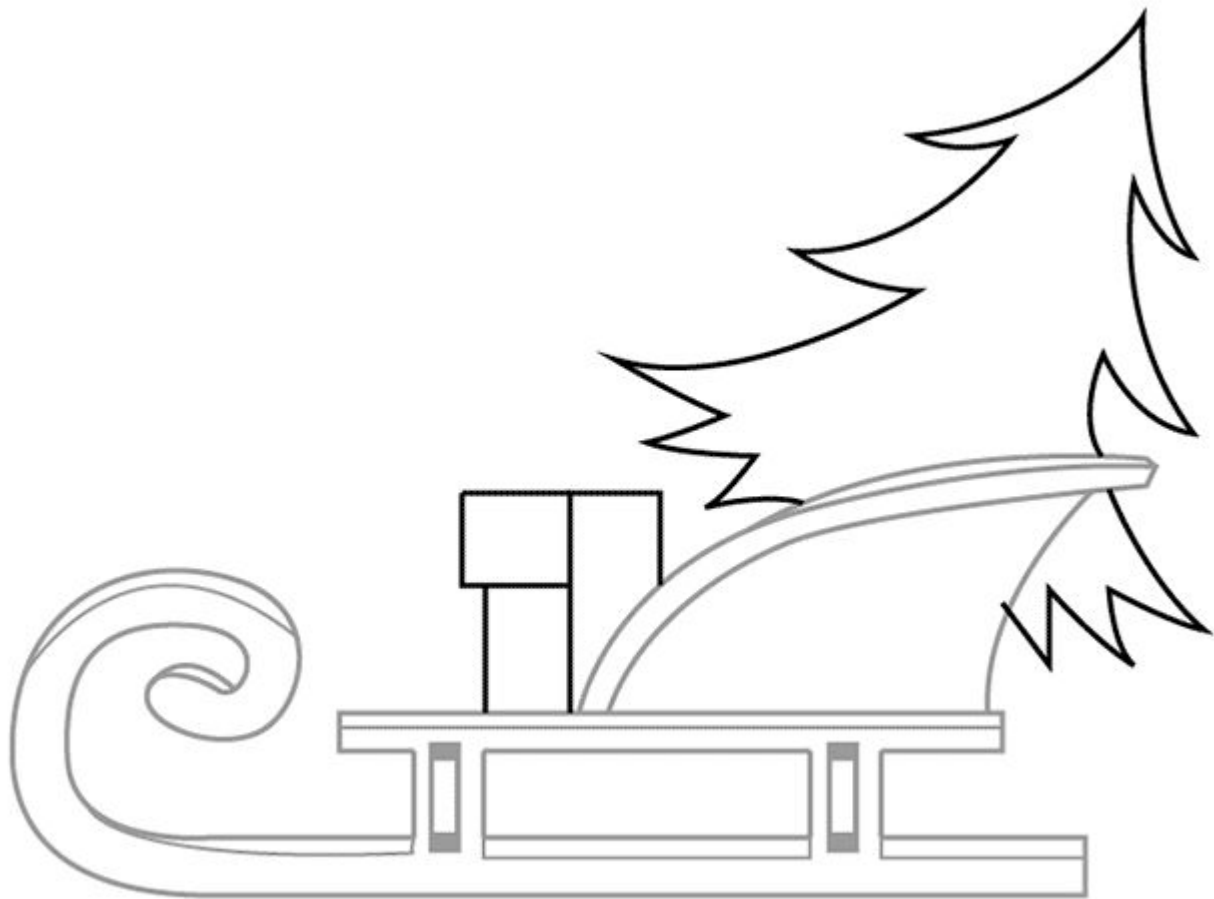
Теперь нарисуем спинку саней.



Немного детализируем и приукрасим,
но можно этого не делать, если сложно.



Нарисуйте наклоненную елку и подарок.



Затем еще подарки и новогодние игрушки
на елке.



Сани Деда Мороза
ГОТОВЫ, ОСТАЛОСЬ
ТОЛЬКО РАСКРАСИТЬ В
ЦВЕТА.



Источник шаблона:

*Ранько Елена Алексеевна
учитель начальных классов
МАОУ лицей №21
г. Иваново*

Сайт: <http://elenaranko.ucoz.ru/>

Благодарность автору шаблона



Интернет – ресурсы

http://cdn.garcya.us/wp-content/uploads/2010/12/Christmas_Wallpaper-62.jpg

новогодние обои (основа для создания фона)

<http://pic4you.ru/allimage/y2011/10-15/12216/1292760.png>

рамка из снежинок

http://www.images.lesyadraw.ru/2013/12/kak_narisovat_sani_deda_moroza.gif

http://www.images.lesyadraw.ru/2013/12/kak_narisovat_sani_deda_moroza1.png

<http://u7.s.progorod11.ru/userfiles/picitem/img-20141205162327-117.jpg>

