

Урок №10(55)
Решение задач изученных
видов (тест)

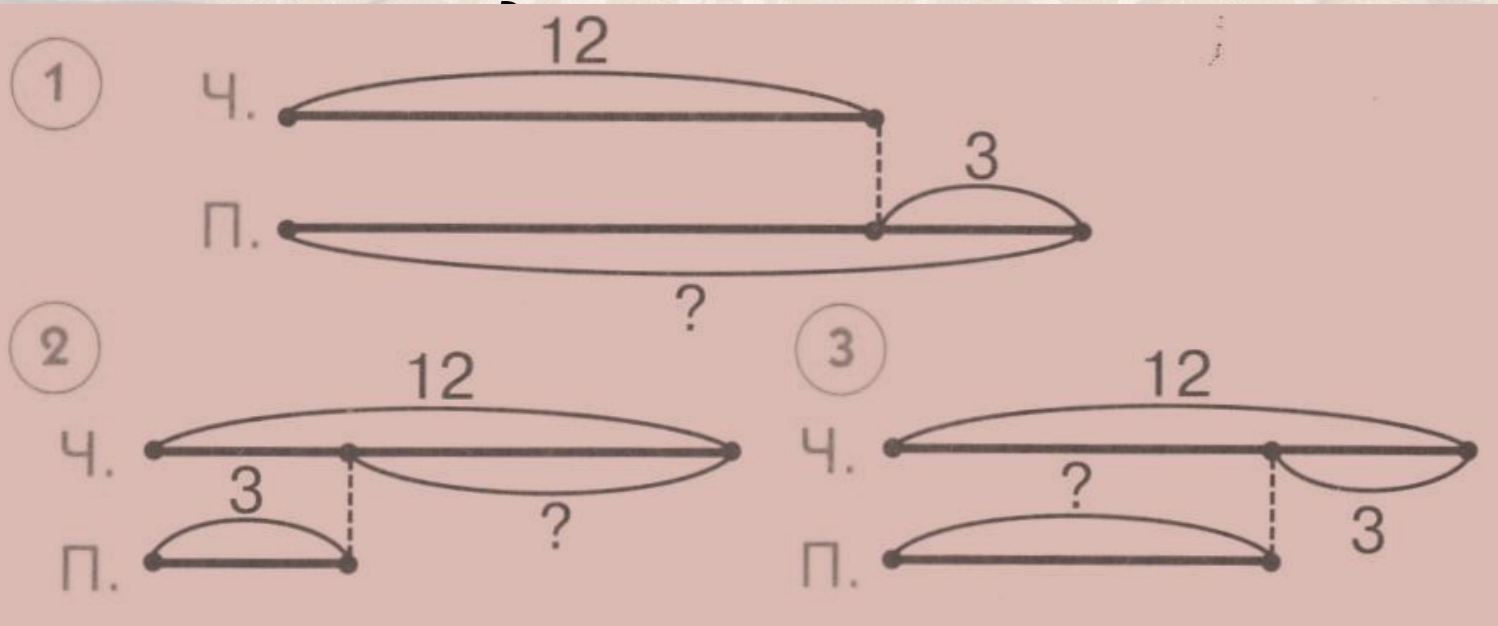
№

1 Прочитай условие задачи. В одном грузовом составе 18 вагонов, а в другом 30. Выбери вопрос, на который ты можешь ответить, выполнив арифметическое действие.

1. На сколько вагонов больше в пассажирском поезде, чем в грузовом?
2. Сколько пассажиров в двух автобусах?
3. Сколько вагонов в двух составах?

№ Прочитай задачу. За рабочую смену

2 часовщик отремонтировал 12 будильников, а его помощник – на 3 будильника меньше. Сколько будильников отремонтировал помощник? *Выбери схему, которая*



№

3 Прочитай задачу. Толя нашёл 9 грибов, Алёша – 8, а Серёжа – 12 грибов. На сколько больше грибов нашёл Серёжа, чем Алёша? *Выбери выражение для ответа на вопрос задачи.*

1. $12 - 9$

2. $12 - 8$

3. $12 + 8$

4Прочитай задачу. У дедушки 10 кроликов. Из них 7 кроликов белые, а остальные чёрные. Сколько чёрных кроликов у дедушки? *Выбери ответ на вопрос задачи.*

1. 4 кролика

2. 5

кроликов

3. 3 кролика

Прочитай задачу. Когда первоклассники развесили в парке 5 кормушек для птиц, им осталось повесить ещё 4 кормушки. Сколько кормушек должны развесить первоклассники? *Выбери ответ на вопрос задачи.*

- 1. 10 кормушек**
- 2. 9 птиц**
- 3. 9 кормушек**

6 Прочитай задачу. В магазин привезли 60 пакетов с молоком, а с кефиром – на 10 пакетов больше. Сколько пакетов с кефиром привезли в магазин? *Выбери решение задачи.*

1. $60 + 10 = 80$ (п.)

2. $60 - 10 = 50$ (п.)

3. $60 + 10 = 70$ (п.)

Проверь тест

№1	№2	№3	№4	№5	№6
3)	3)	2)	3)	3)	3)