



КАКАО ИЛИ ШОКОЛАДНОЕ ДЕРЕВО

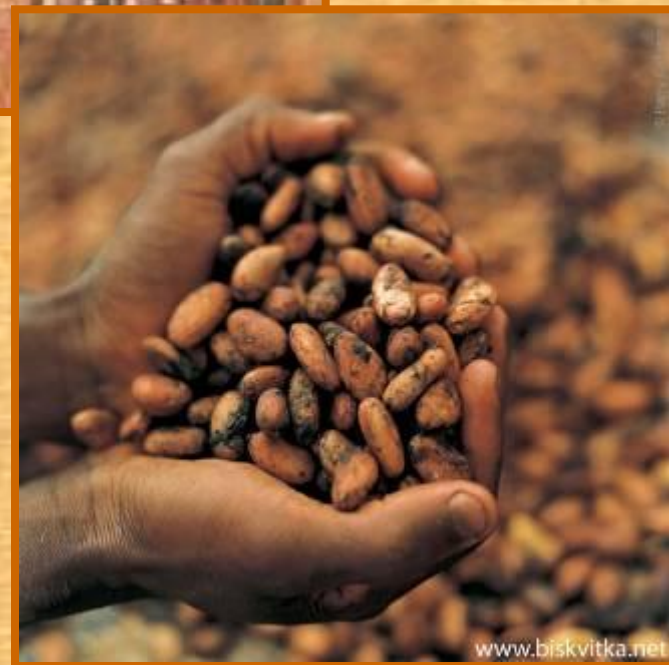
Презентацию выполнила
учитель начальных классов
МОУ «Новоаннинская
гимназия»
Пономарева Л. А.











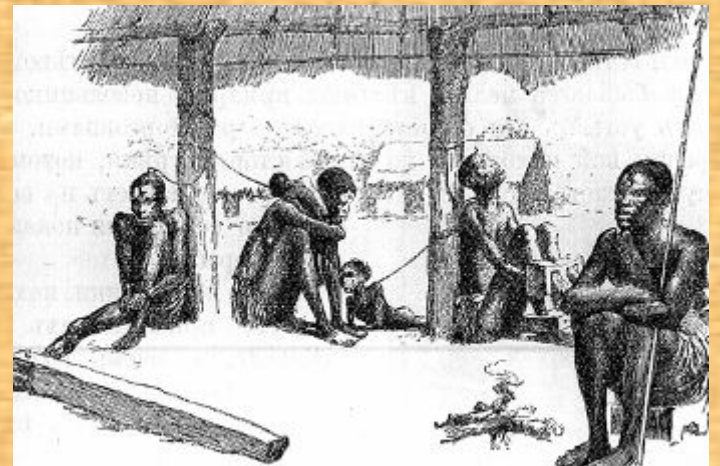
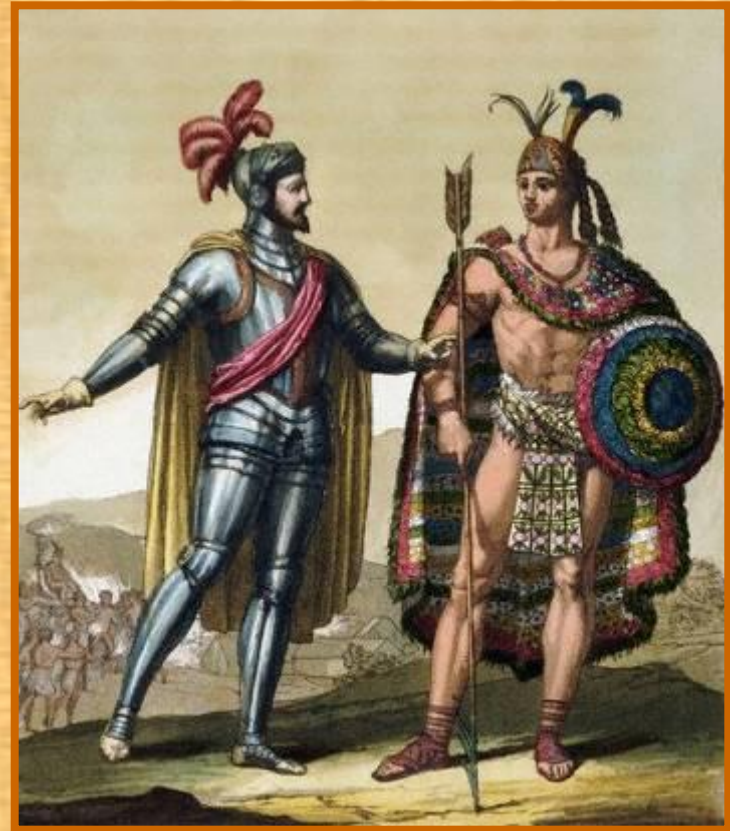


Христофор Колумб

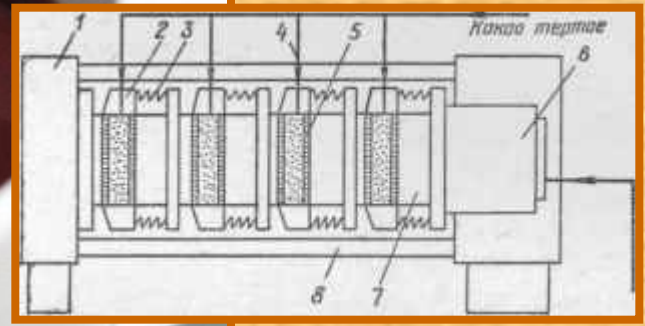
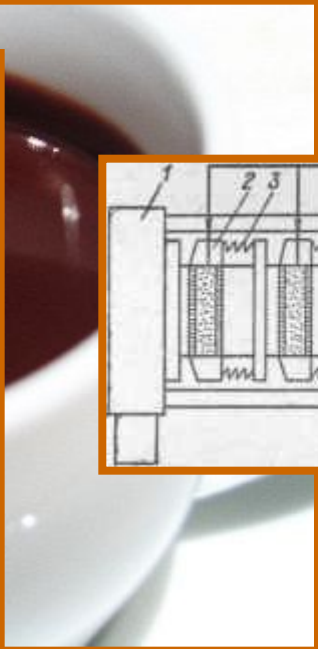




Эрнан Кортес



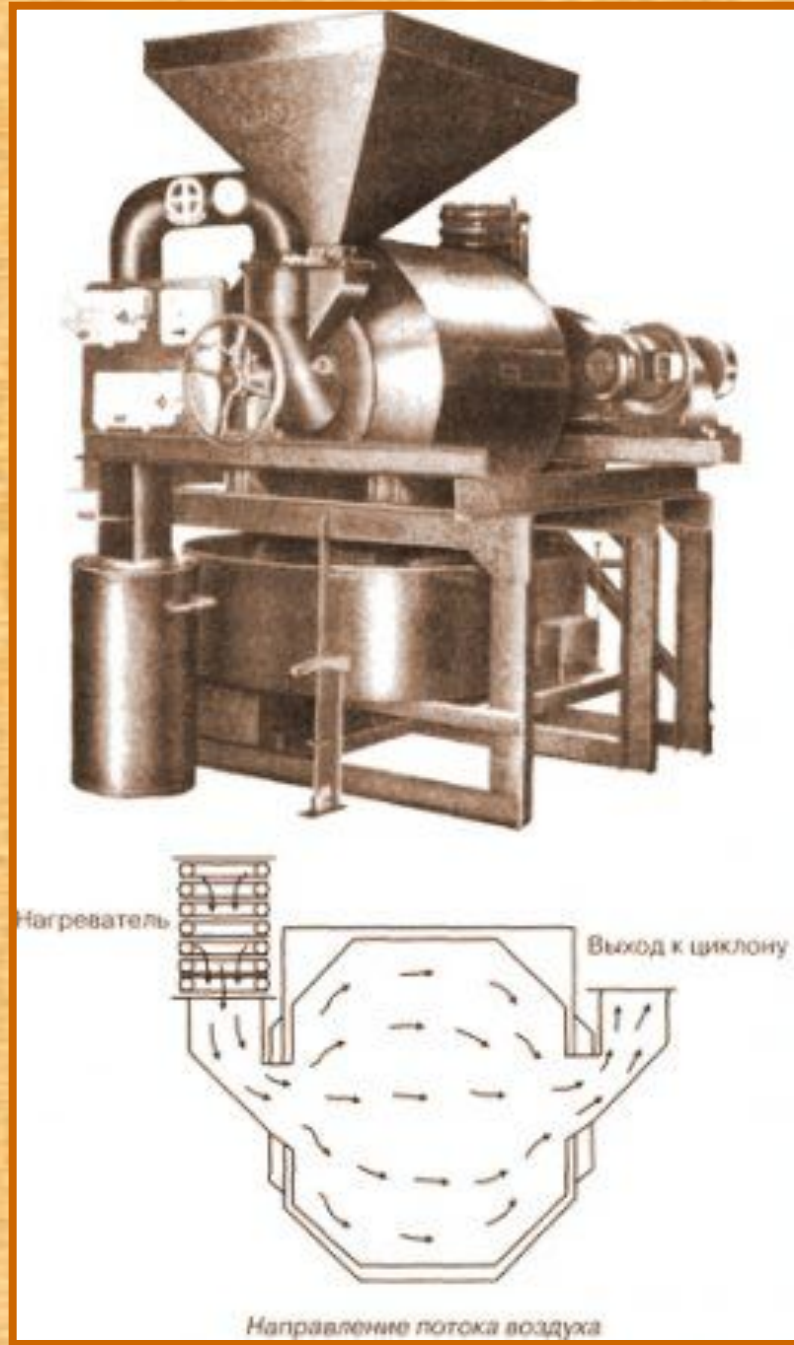
Рабы выставленные для продажи.

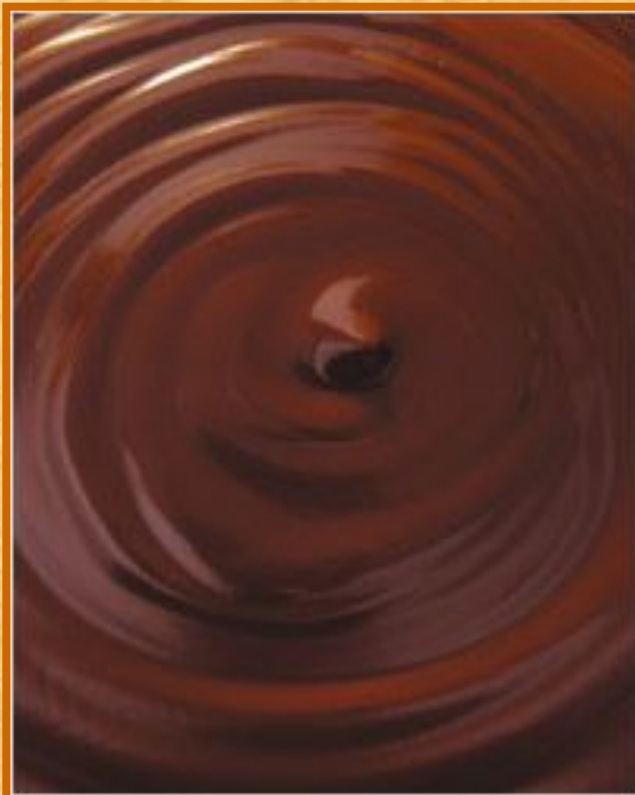














Конфета бывает простой и с помадкой,
немного с кислинкой и приторно-сладкой,
в обёртке блестящей и матовой-сладкой,
клубничной, малиновой и шоколадной.



рисовала Наталья Парышева

И мягкой, и твердой, и даже тягучей,
бывает орешков в ней целая куча.
И каждый кто пробовал, сам понимает:
ненужной она - никогда не бывает.



СМЕХОТ.РУ