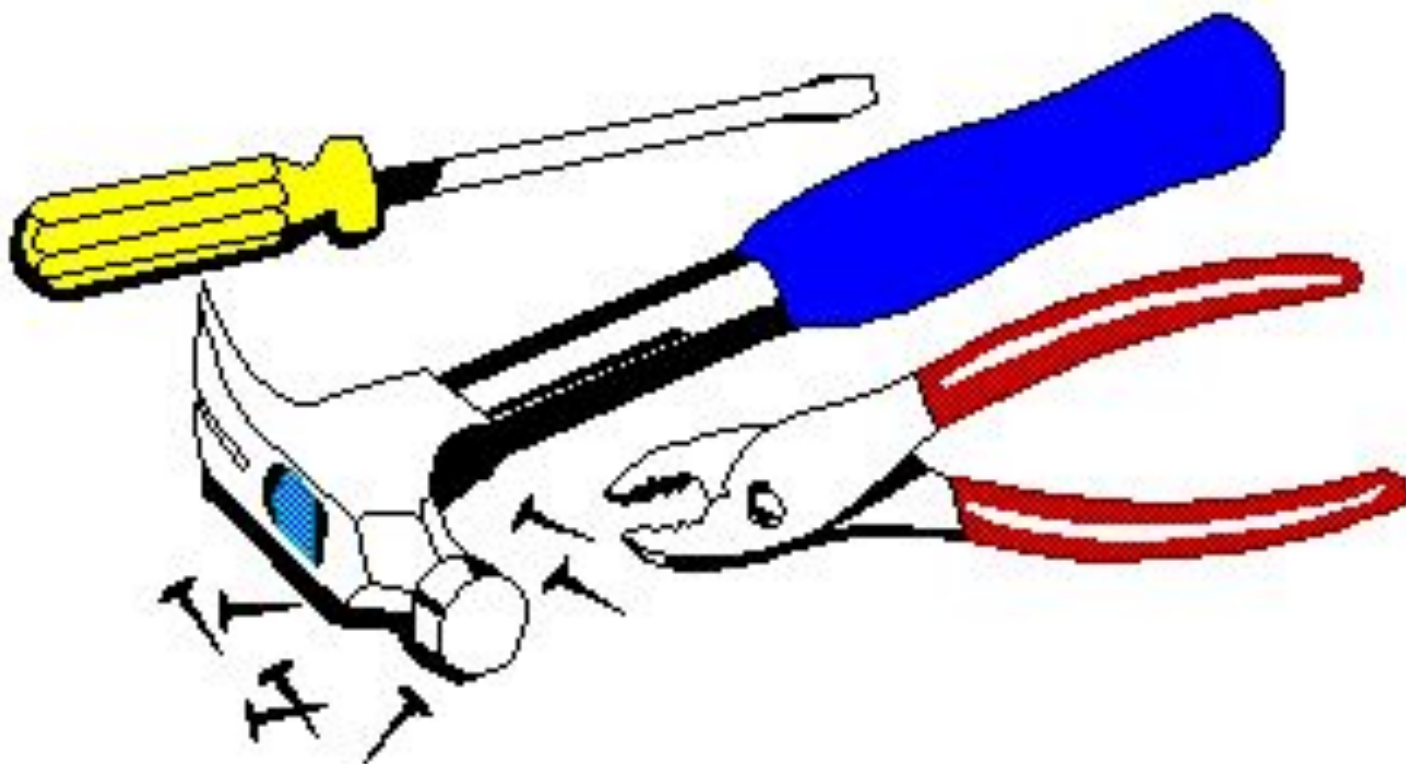


СТРОИТЕЛЬНЫЕ ИНСТРУМЕНТЫ



ПИЛА



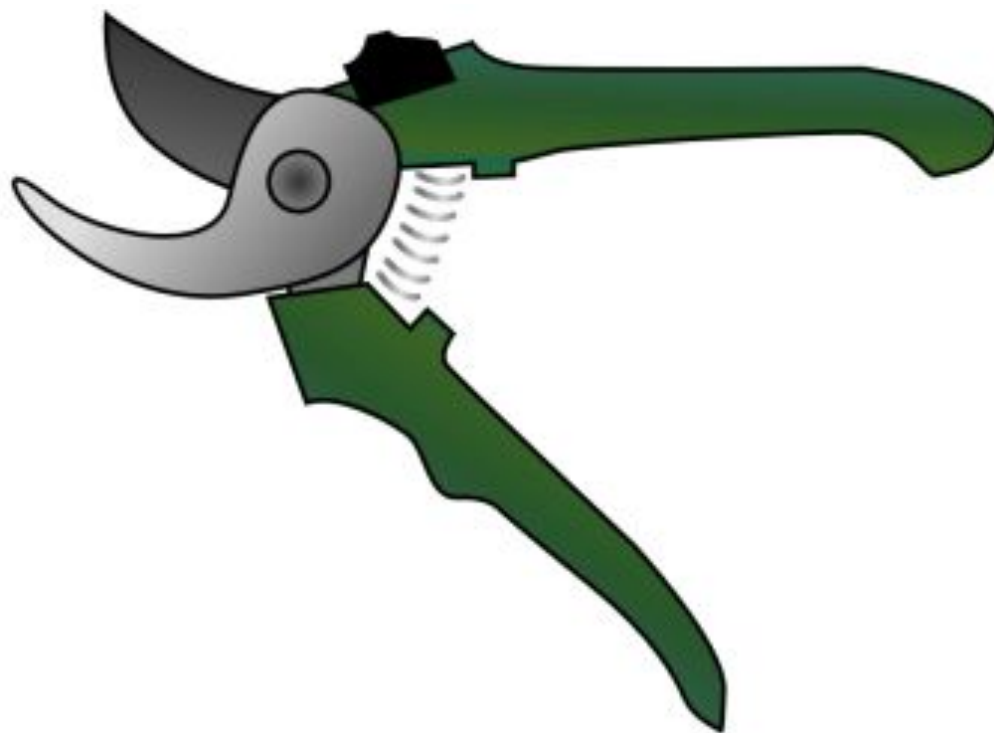
МОЛОТОК



ДРЕЛЬ



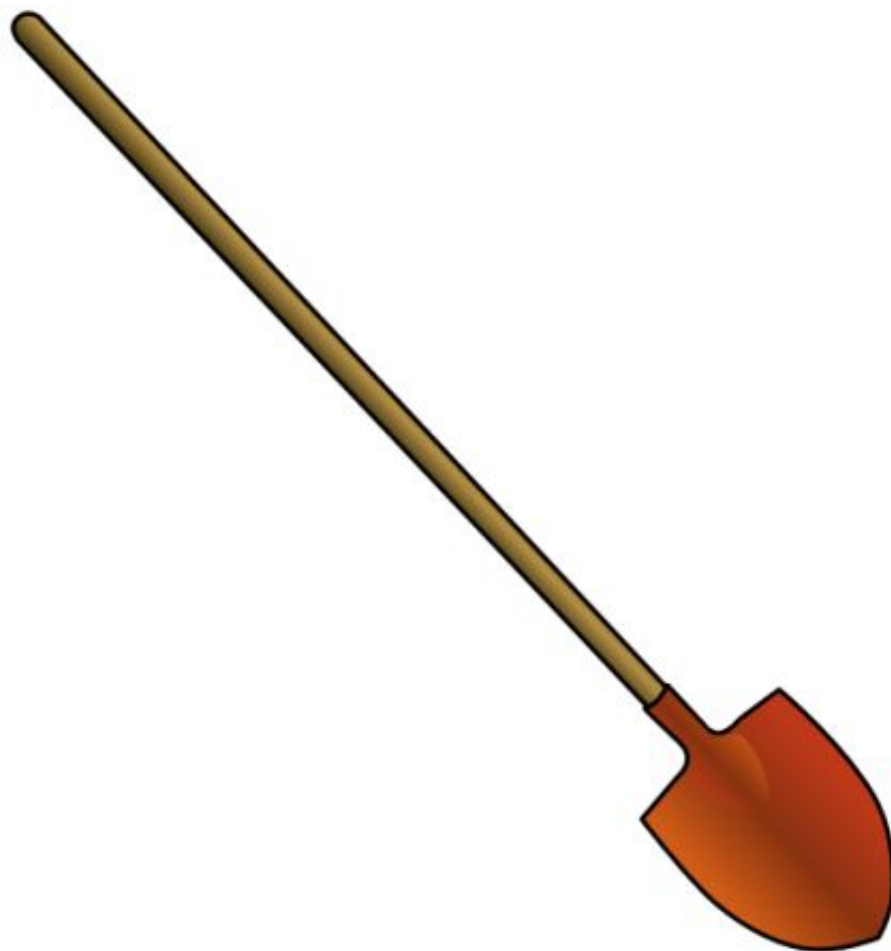
CEKATOP



ГАЗОНОКОСИЛКА



ЛОПАТА



ГАЕЧНЫЙ КЛЮЧ



ОТВЕРТКА



ШУРУПЫ



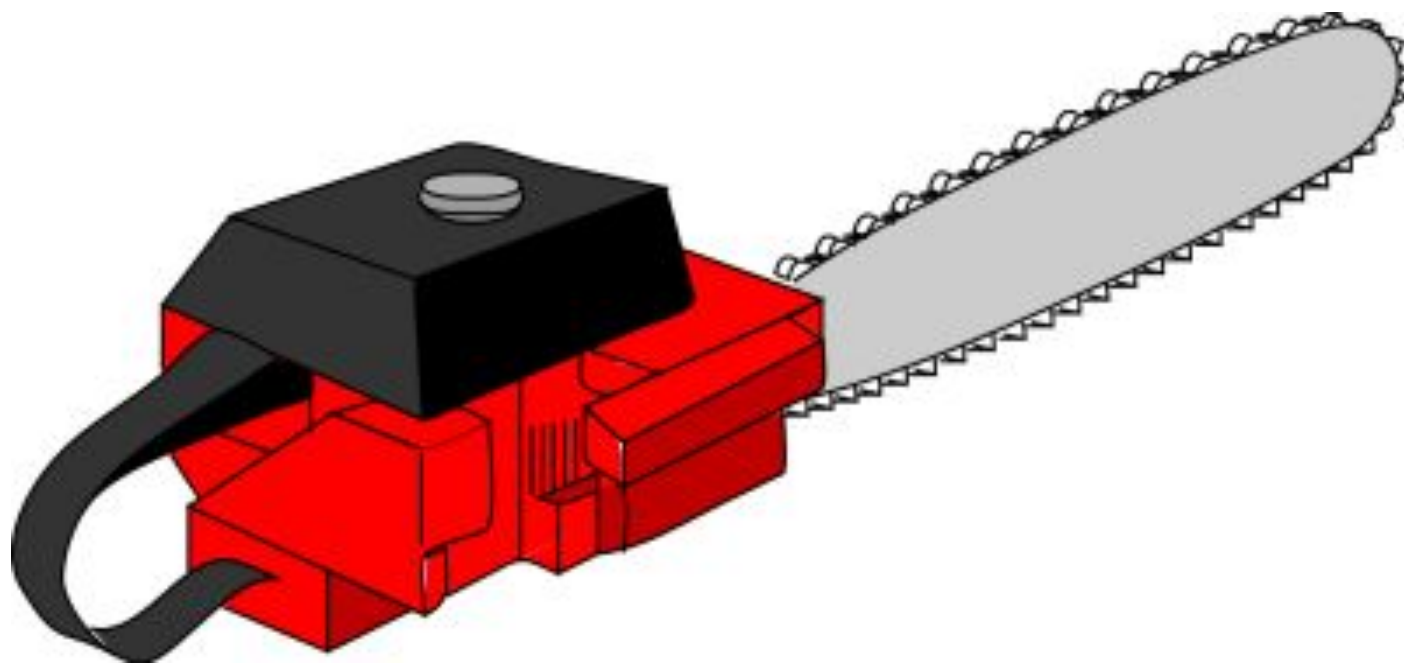
СТAMEЦКА



ПАССАТИЖИ



БЕНЗОПИЛА



ГАЗОВЫЙ КЛЮЧ



ГРАБЛИ



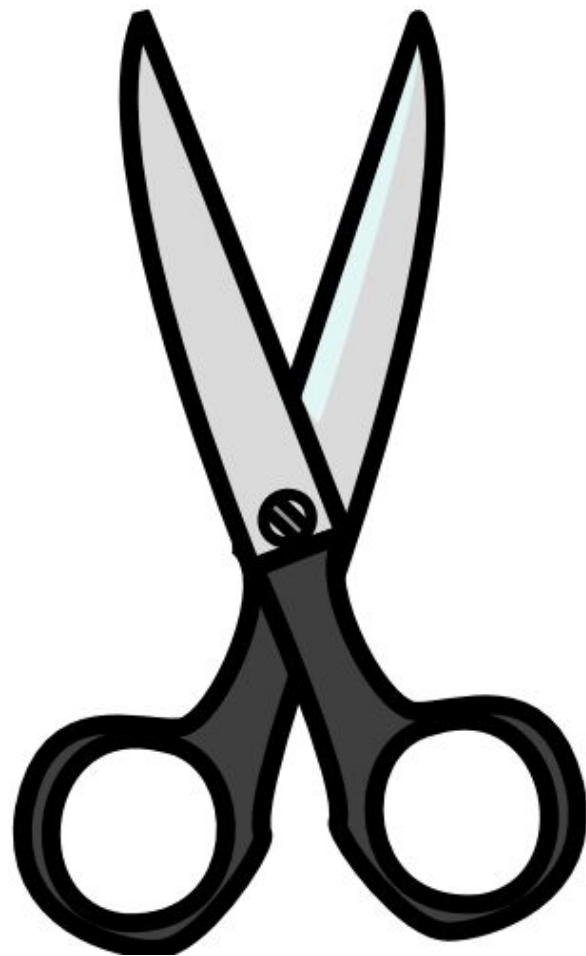
ТАЧКА



СОВОЧЕК



НОЖНИЦЫ



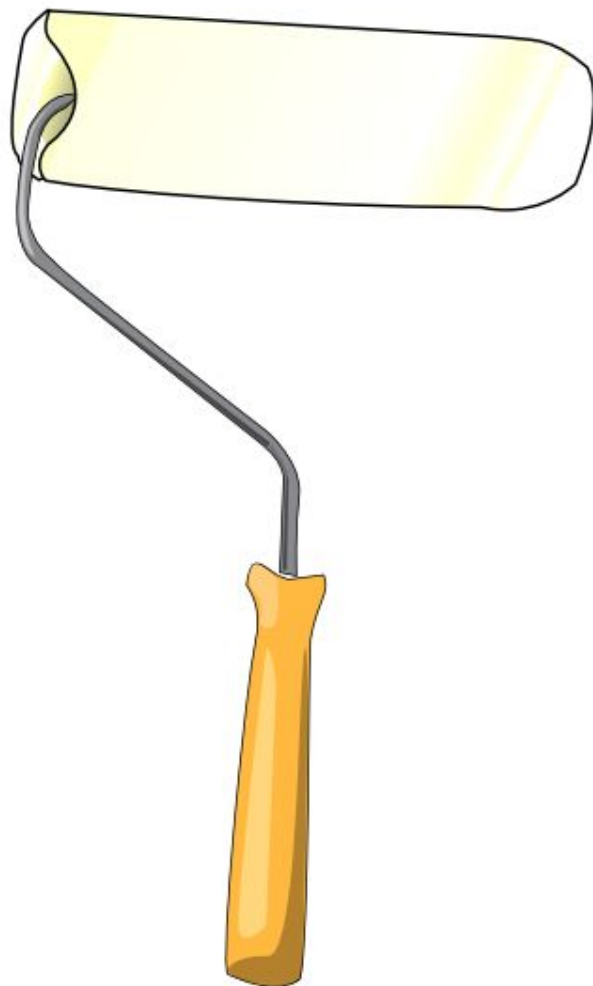
ЛУПА



КИСТОЧКА



ВАЛИК



МАСТЕРОК



ШПАТЕЛЬ

