

ВИКТОРИНА «ВЕЛИКОЛЕПНАЯ СЕМЕРКА!»



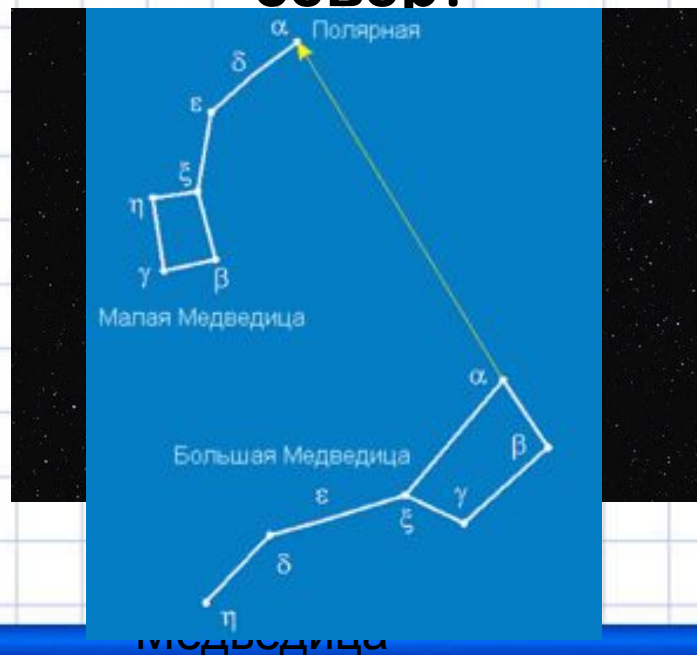
Лемешкина И.Е.,
МБОУ Лемешкинская
СОШ
Волгоградской области

I вопрос

Еще древние охотники, а потом древние земледельцы и скотоводы наблюдали за небом. Их внимание издавна привлекало созвездие. Изображение семи звезд этого созвездия часто встречаются на древнейших изделиях.

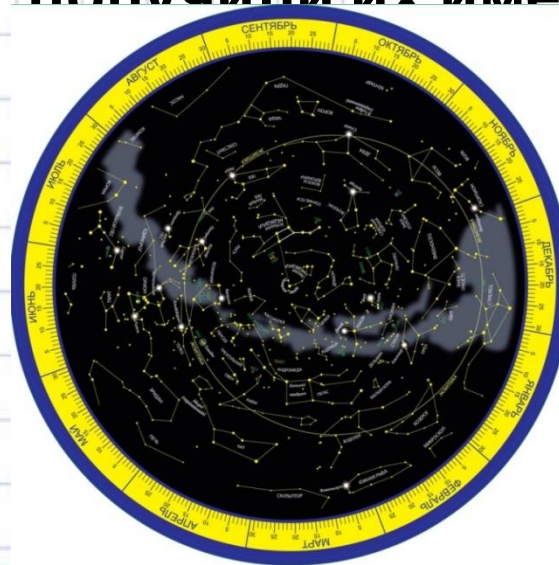
Что это за созвездие?

Как с его помощью можно найти направление на север?



II вопрос

Много тысячелетий тому назад люди заметили, что звезды не меняют своего положения относительно других звезд. И только семь светил (пять маленьких плюс Солнце и Луна) перемещаются относительно других звезд. Эти маленькие светила получили имя, означающее “блуждающие”, и стали считаться богами. **Как называются блуждающие светила? Какие боги получили их имена?**



Планет

ы

Венера

Марс

Юпитер

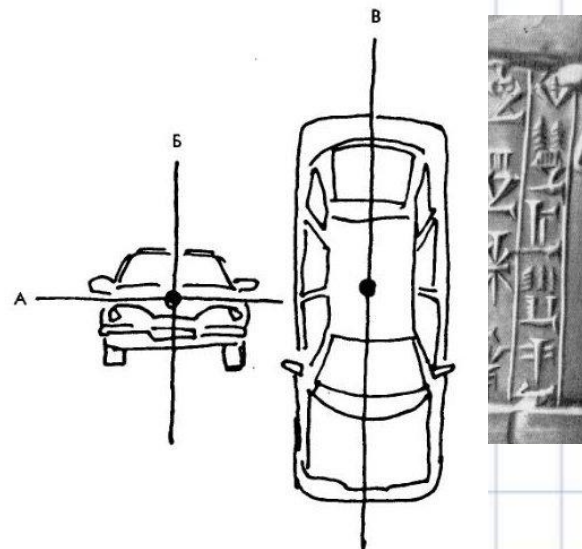
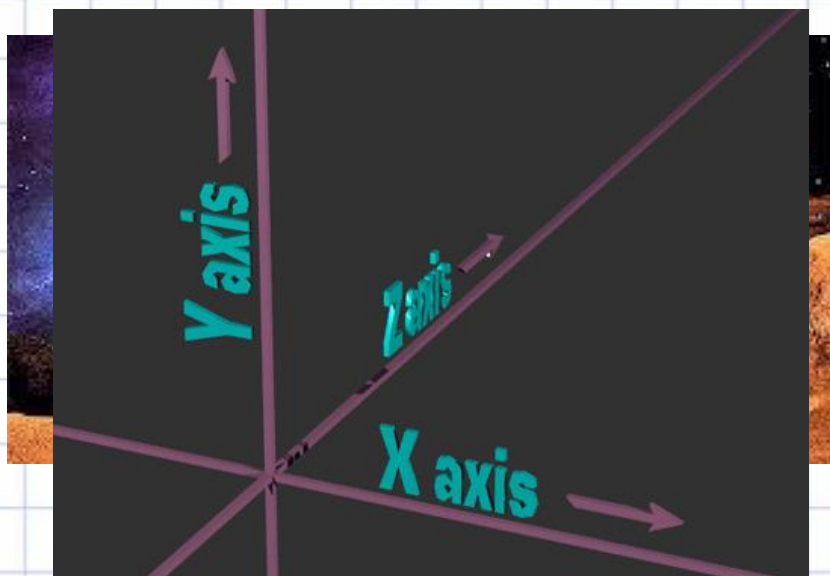
Сатурн

Меркури

й

III вопрос

Особенно число 7 чтити на Древнем Востоке. Несколько тысячелетий назад между Тигром и Евфратом жили шумеры. Они обозначали число 7 тем же знаком, что и всю вселенную. Некоторые ученые думают, что они выражали этим числом 6 главных направлений, да еще то место, от которого идет этот отсчет. **Покажите эти направления, если точка отсчета – это вы.**



IV вопрос

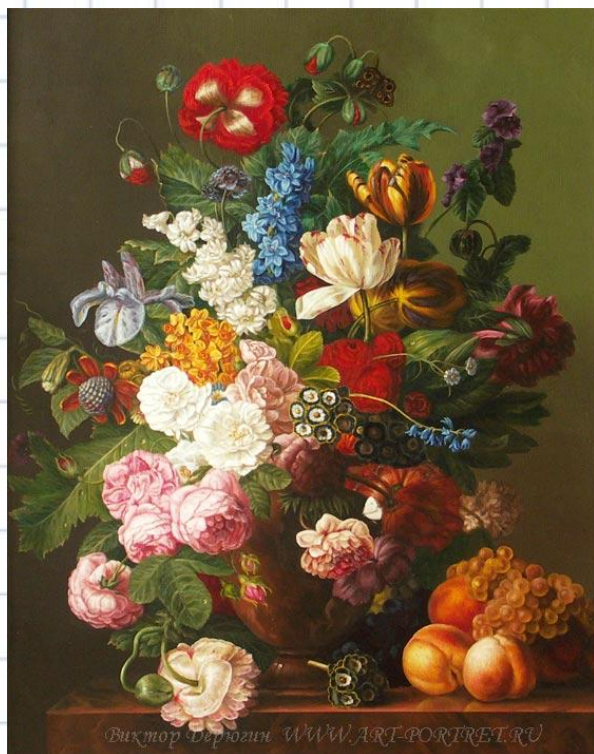
Мы говорим о семи цветах радуги. Перечислите эти цвета в паре со словом, с которым этот цвет часто употребляется. Например, черная ночь.



Красный
Оранжевый
Желтый
Зеленый
Голубой
Синий
Фиолетовый

V вопрос

Глаз хорошего художника видит в радуге куда больше чем семь оттенков. Перечислите еще семь цветов, которые есть в радуге и которые называют по фруктам или цветковым растениям.



VI вопрос

С каждым числительным мы употребляем много слов, но все же есть устойчивые словосочетания. Например, первая любовь, второе дыхание. **Перечислите слова, которые устойчиво употребляются с числительными третий, четвертый, пятый, шестой и седьмой. Что означает последнее словосочетание?**



Седьмое небо -
это высшая степень
счастья

VII вопрос

Перечислите сказки и пословицы с числом семь



VIII вопрос

Запомните семь слов, которые появятся на экране.

Перечислите эти слова.

Составьте с ними связный рассказ.

Овца

камень

телефон

магнит

брюки

коробка

вода





**Спасибо за
общение!
Всем удачи
и веселого
летнего отдыха!**

Использованные интернет-ресурсы

- <http://nsportal.ru/shkola/vneklassnaya-rabota/library/matematicheskaya-viktorina-velikolepnaya-semerka> картинка на титульном слайде
- <http://news.ru.msn.com/gallery.aspx?cp-documentid=152732052&page=6> Большая медведица
- <http://www.garshin.ru/evolution/astronomy/stars/ursa-major/> как найти полярную звезду
- <http://planetarium.ru/product/planisfera/> карта звездного неба
- <http://www.arheo-news.ru/?p=328> шумеры
- <http://tainy.info/history/shumery-%E2%80%93-deti-bogov/> шумеры
- <http://www.stihi.ru/2010/02/11/5481> радуга
- <http://www.art-portret.ru/5.3.html> натюрморт
- http://www.vashdom.ru/articles/chaoslend_1.htm цветы в саду
- http://mazurina-irina.blogspot.ru/2012/02/blog-post_28.html цифры
- <http://www.liveinternet.ru/tags/%D1+%E4%ED%E5%EC+%F0%EE%E6%E4%E5%ED%E8%FF+%D1%CC%C0%C9%CB%C8%CA!!!/> смайлик у моря
- <http://www.fairy-tales.su/news> сказки
- http://mirgif.com/kartinki_skazka.htm золушка
- <http://folk-tales.ru/> сказки Пушкина
- <http://pgall.com/displayimage.php?album=15&pid=3398> овечка
- <http://avaqip.ru/2012/11/27/smajliki-na-stenu-radujasya-zhizni.html> смайлик