

Возрождение льна

автор: Менщиков Павел

ученик 3 А класса, МОУ «СОШ №24»

при содействии: ученика 11 А класса Астаева Александра
Собакиной Елены Владимировны

Содержание работы

- Введение
- Основная часть
 - Морфологическая характеристика льна
 - У льна много профессий
 - Лен лекарь
 - Из истории льна
 - Кружевоплетение. Как всё начиналось
 - Влияние Петра-I на развитие льноводства в России
- Практическая часть
 - Как выращивали лен
 - Как брали интервью
 - Как делали мялку для обработки льняной соломы
- Заключение
- Библиография
- Приложения (1-5)

Цель работы:

Доказать важность развития льноводства в России для сохранения окружающей среды и оздоровления нации.

Задачи работы:

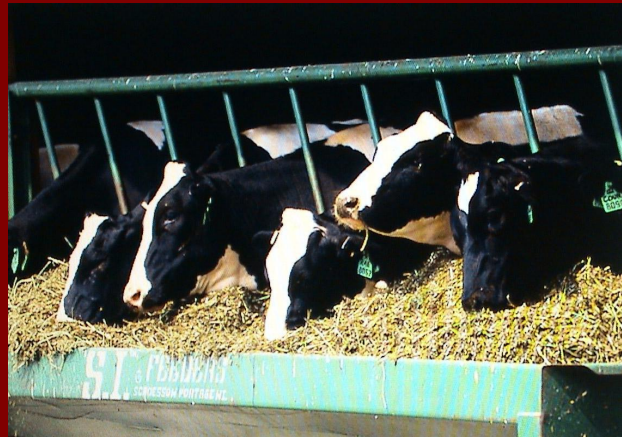
- Рассказать об уникальных особенностях льна.
- Практически подтвердить неприхотливость этой культуры.
- Изготовить из дерева инструмент для обработки льняной соломы.

Многообразие семейства льновых





Профессии льна



Используется в изготовлении



Лён для здоровья и красоты

Мыло



Лекарства

Масла

Бытовая химия

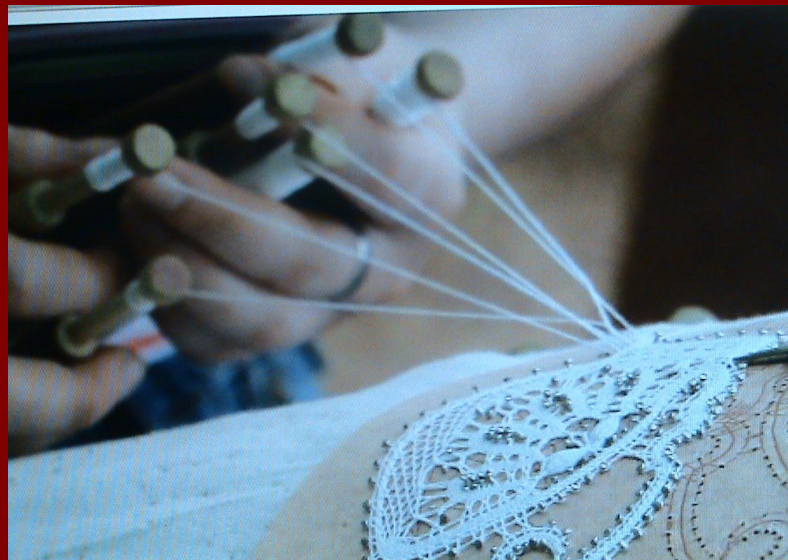
Косметика



Немного истории



Вологодские кружева



Практические работы

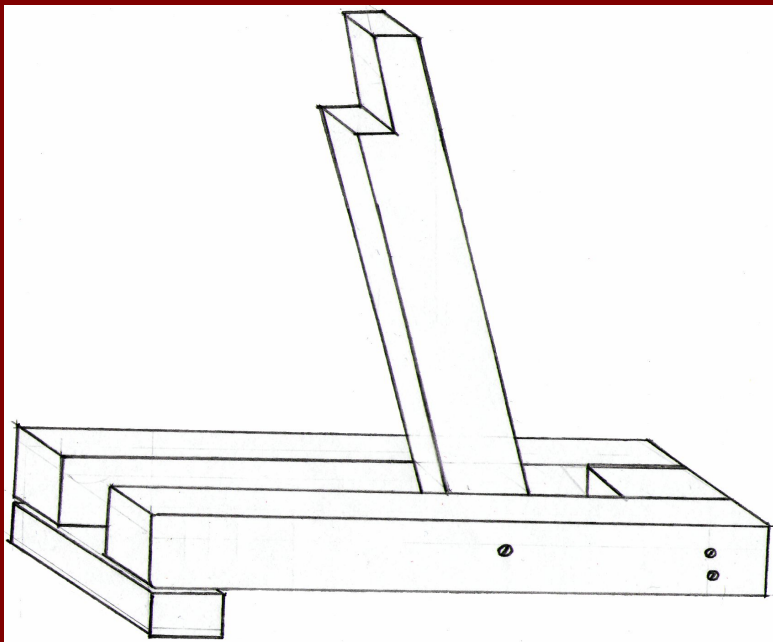
Выращивание льна



Интервью с библиотекарем



Библиотека Курганского Областного Краеведческого музея



Изготовление мялки для обработки льна



Итоги работы

- Производство изо льна строительных материалов, одежды, лекарств не загрязняет окружающей среды.
- Изготовление целлюлозы поможет сохранить леса.
- Экологически чистые продукты и материалы помогут сохранить здоровье нации.

Во благо будущего планеты Земля



Выражаем благодарность Курганскому Областному Краеведческому музею

В частности
библиотекарю
Касатовой Любове
Владимировне



Выражаем благодарность библиотеке им. А.П.Чехова

В частности
ведущему
библиотекарю
Саплиновой Вере
Николаевне

При финансовой поддержке



центральный офис
«Остров Сокровищ»

640000
г. Курган, а/я 241
ул. Володарского, 30
8 (3522) 46-63-07
8 (3522) 41-81-24
8-909-176-4000
itm@acmetelecom.ru
Lazur@itm.kurgan.ru

Лазуренко
Галина Анатольевна
исполнительный
директор

печати, визитки, канцтовары...