

# Занимательное сопряжение

Автор: Чарушина Алла Алековна  
учитель изобразительного искусства и  
черчения.



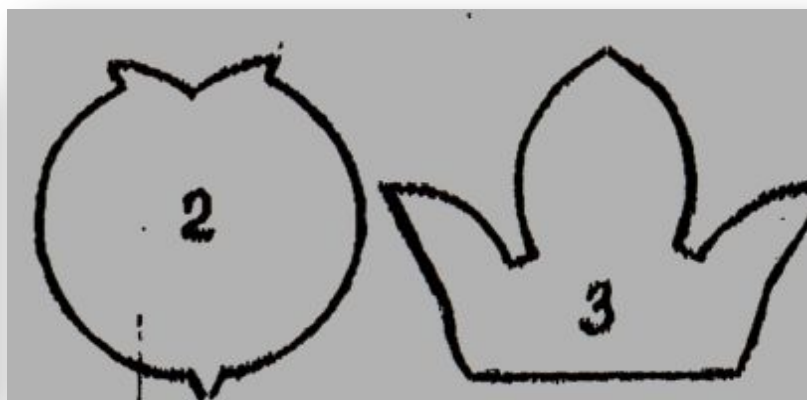
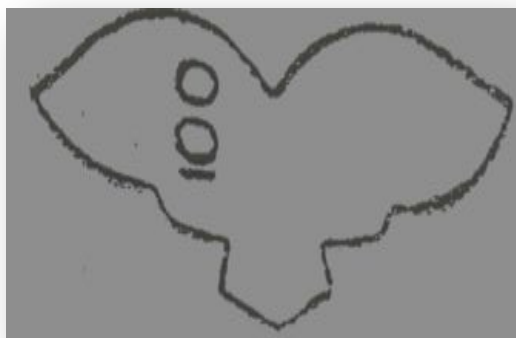
# Тема урока: Занимательное сопряжение с элементами рисования



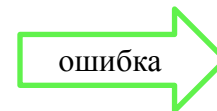
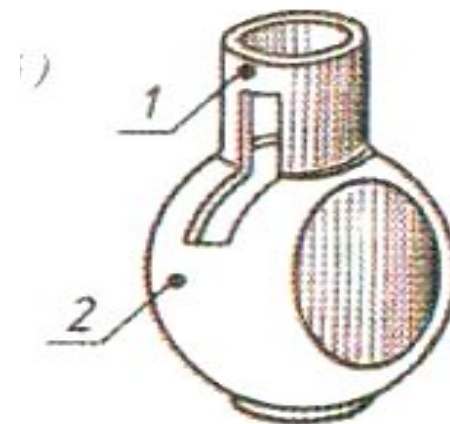
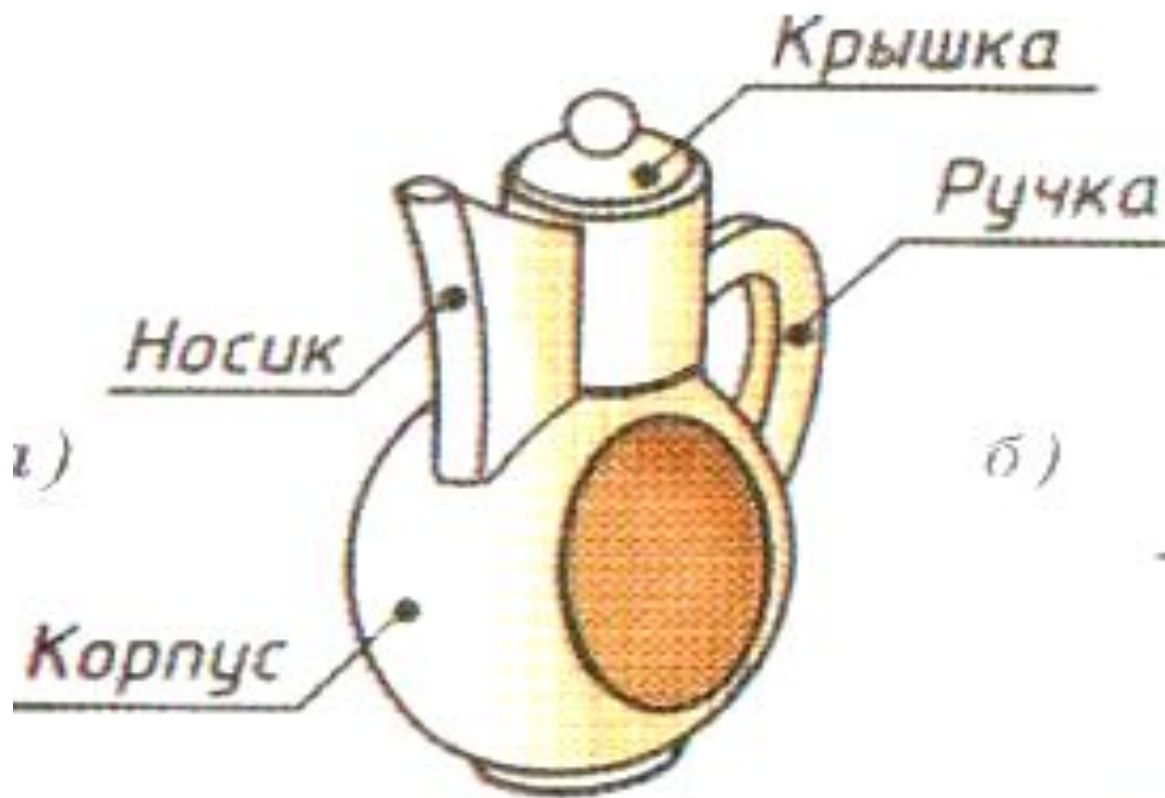
  
ALLDAY.RU



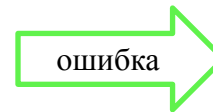
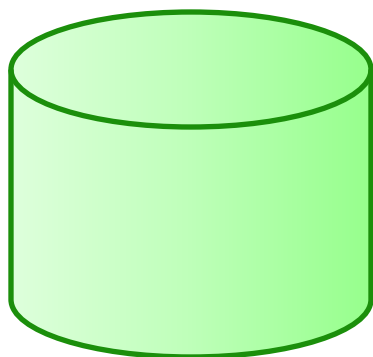
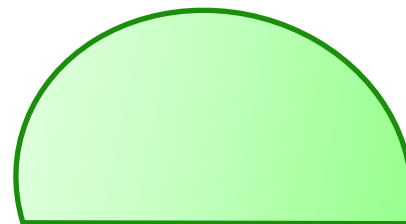
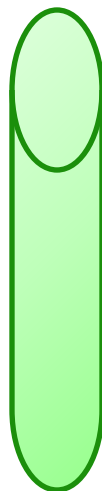
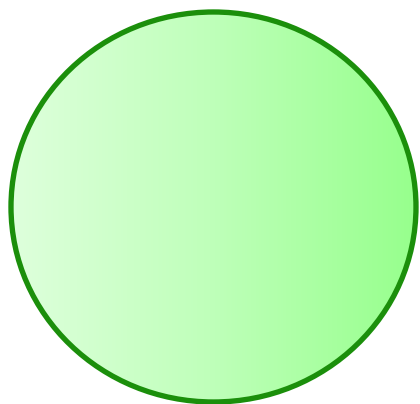
Задание: На доске нарисовано три фигуры попробуйте собрать одну из них.



# Диаграмма конструкции



# Геометрические тела



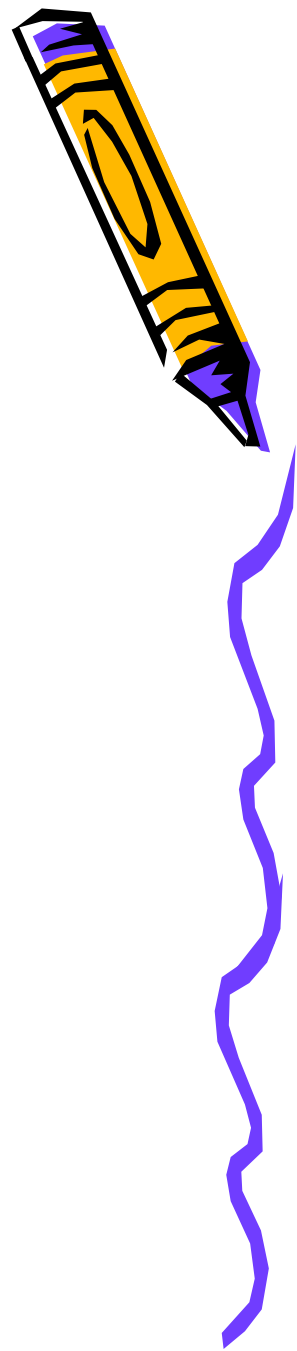
# Молодец!



# Ты ошибся



# Геометрические тела

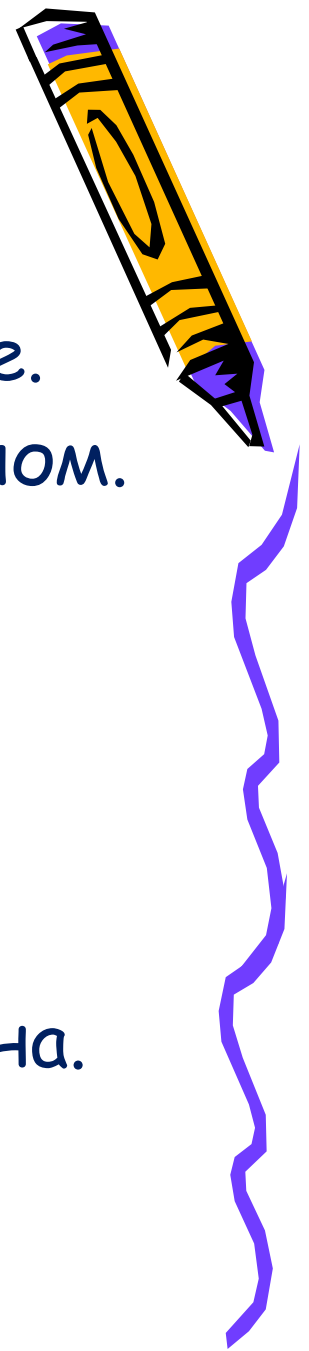


- Сфера
- Четырех угольная призма
- Цилиндр
- Изогнутая трубка (цилиндр)
- Сфера
- Полусфера
- Цилиндр





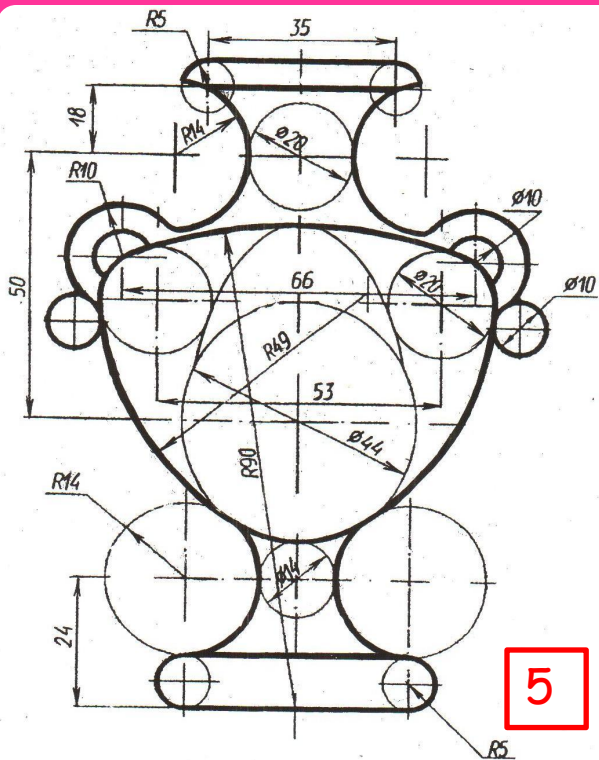
# АЛГОРИТМ ДЕЙСТВИЯ



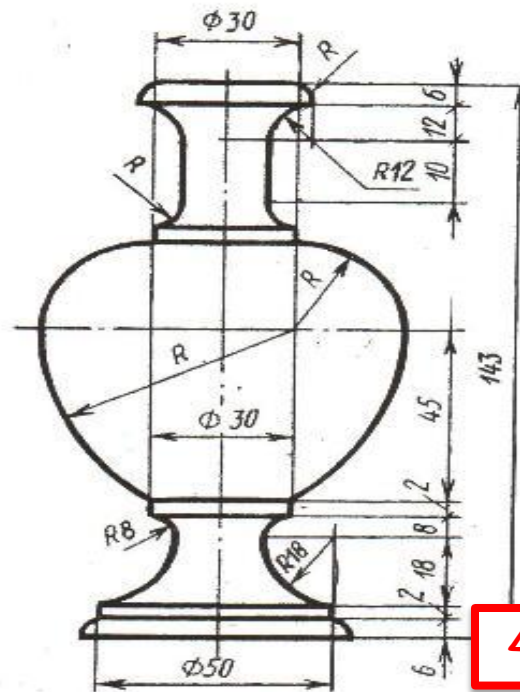
- Посмотри на данное изображение и определи с чего, начнется построение.
- Уточни для себя условия задачи в целом.
- Если ты считаешь, что задача имеет, Прочитай условия задачи.
- несколько способов выполнения подумай, какой вариант будет, более целесообразный.
- Начерти изображение данного кувшина.



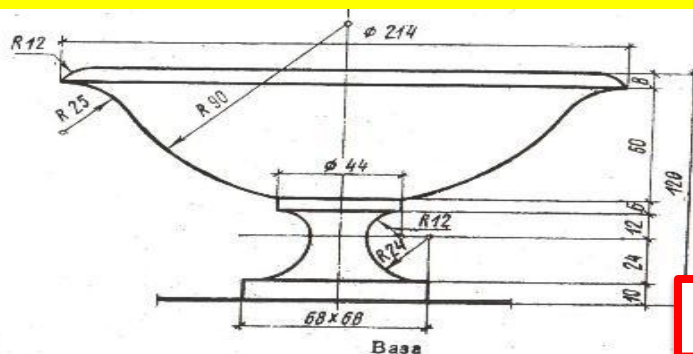
# Задания на «5», «4», «4»



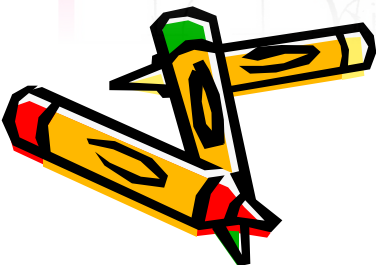
5



4



4



# Вопросы:

- Какие трудности были при выполнении задания?
- Почему выбрали именно это задание?
- Какие сопряжения оказались для вас сложными?

