

ГОСУДАРСТВЕННОЕ БЮДЖЕТНОЕ ПРОФЕССИОНАЛЬНОЕ  
ОБРАЗОВАТЕЛЬНОЕ УЧРЕЖДЕНИЕ  
«Волгоградский социально-экономический техникум»

# Дипломная работа

## ТЕМА ВЫПУСКНОЙ ПИСЬМЕННОЙ КВАЛИФИКАЦИОННОЙ РАБОТЫ:

Технология приготовления блюда «Голубцы с мясом и рисом»

Технология приготовления кондитерского изделия «Ушки слоеные»

Выполнил(ла) студент  
Группы ПВ-13  
Полякова Н. А.

## Правила личной гигиены повара, кондитера

Перед началом работы повар, кондитер должен надеть санитарную одежду которая защищает пищевые продукты от загрязнения которые могут попасть в них с тела и личной одежды работников в процессе приготовления пищи.

В комплект санитарной одежды входят:

- куртка или халат;
- колпак или марлевая косынка;
- фартук;
- полотенце;
- косынка для вытирания пота;
- брюки или юбка;
- специальная обувь.



Правилами личной гигиены предусмотрен ряд гигиенических требований к содержанию тела, рук, полости рта, к санитарной одежде, санитарному режиму предприятия, медицинскому освидетельствованию работников общественного питания.

Работнику запрещается приступать к работе с разнообразными заболеваниями, курить на территории ПОП, носить на руках ювелирные украшения и часы, ногти должны быть коротко подстрижены, волосы убраны под колпак.

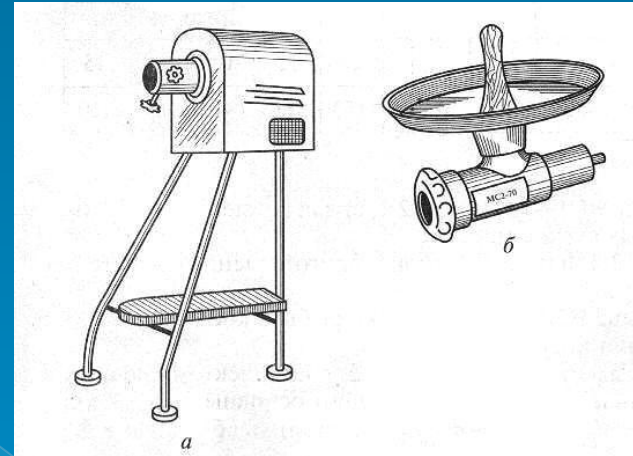
Перед посещением уборной необходимо снять санитарную одежду, а после посещения тщательно вымыть руки с гигиеническим средством.



## Оборудование, инвентарь, инструменты, посуда

Для приготовления основного горячего блюда используются ножи поварской тройки с деревянными ручками, доски разделочные с маркировкой МС и ОС. Для подготовки продуктов используют металлические миски, тарелки и кастрюли.

Для механической обработки мяса и приготовления котлетной массы используют универсальный привод ПУ – 6 и сменный механизм МС2 – 70.



Также может использоваться стационарная мясорубка МИМ-82.

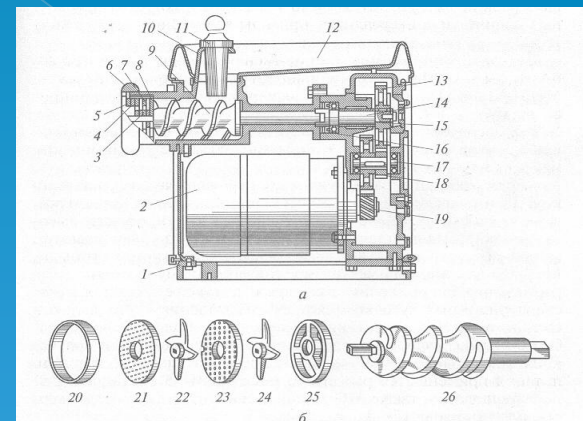
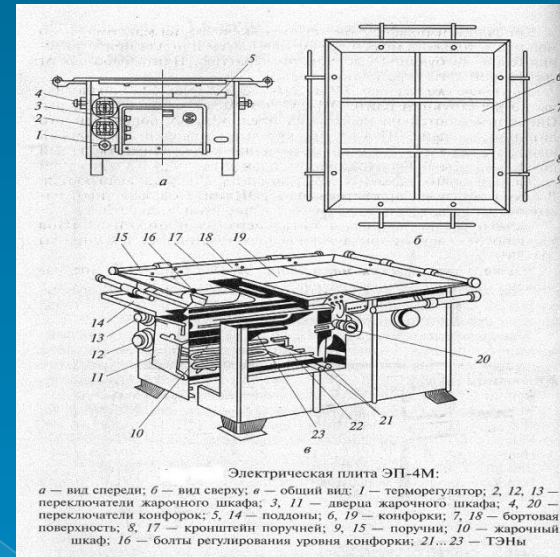


Рис. 4.1. Мясорубка МИМ-82:

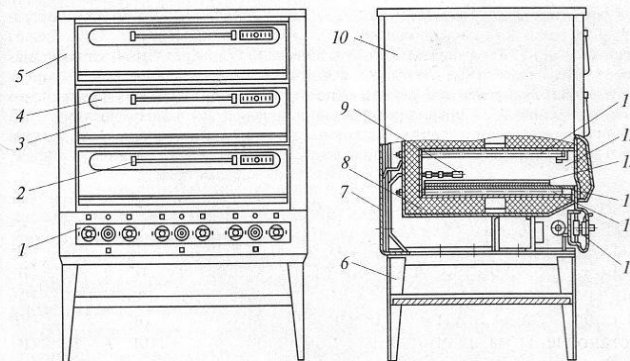
*а* — схема; *б* — рабочие инструменты: 1 — основание; 2 — электродвигатель; 3, 7, 21, 23 — ножевые решетки; 4, 20 — упорное кольцо; 5, 22, 24 — двухсторонние ножи; 6 — зажимная гайка; 8, 25 — подрезная решетка; 9, 26 — шнек; 10 — предохранительное кольцо; 11 — толкатель; 12 — загрузочная чаша; 13, 18 — зубчатые колеса; 14 — вал; 15 — шарикоподшипник; 16 — манжета; 17, 19 — шестерни

# Оборудование, инвентарь, инструменты, посуда

Для тепловой обработки блюда используют следующее оборудование – плита электрическая секционная модулированная ЭП -4М.



Для приготовления кондитерского изделия «Ушки слоёные» используется шкаф пекарный электрический секционно-модулированный ШПЭСМ-3.



# Охрана труда, техника безопасности

При работе с данным оборудованием необходимо соблюдать правила охраны труда и технику безопасности.

К работе в качестве повара допускаются мужчины и женщины, достигшие возраста 18 лет и обученные по специальности.

Перед началом работы повар, кондитер должен проверить:

- исправность электро. проводки и заземление;
- холостой ход оборудования;
- чистоту и исправность инвентаря и посуды;

Содержать рабочее место в чистоте, своевременно убирать с пола рассыпанные (разлитые) продукты, жиры и др.

Не допускать попадания жидкости на нагретые конфорки электроплит, наплитную посуду заполнять не более чем на 80% объема.

Укладывать полуфабрикаты на разогретые сковороды и противни движением "от себя", передвигать посуду на поверхности плиты осторожно, без рывков и больших усилий, открывать крышки наплитной посуды с горячей пищей осторожно, движением "на себя".

# Организация рабочего места

Приготовление блюд и кондитерских изделий происходит в разнообразных цехах ПОП:

Овощной цех – осуществляется механическая обработка овощей (очистка, нарезка, изготовление овощных полуфабрикатов).

Холодный цех – производит холодные блюда и закуски.

Мясной цех – механическая обработка мяса, рыбы и птицы.

Горячий цех – приготовление горячих первых и вторых блюд, доведение полуфабрикатов до готовности, оформление и подача блюд.

Кондитерский цех – производство мучных кондитерских и кулинарных изделий.

# Технология приготовления блюда «голубцы с мясом и рисом».

Кочаны белокочанной капусты кладут в горячую воду, предварительно вырезав из них кочерыгу, варить, периодически снимая с кочанов верхние сварившиеся



# Технология приготовления блюда «голубцы с мясом и рисом».

Листы разравнивают, слегка отбивают и отрезают утолщенные части.





# Технология приготовления блюда «голубцы с мясом и рисом».

На лист капусты укладывают фарш и завертывают его, придавая изделию цилиндрическую форму.



# Технология приготовления блюда «голубцы с мясом и рисом».

Голубцы кладут на смазанный жиром противень и обжаривают в жарочном шкафу, после чего заливают соусом и



# Технология приготовления блюда «голубцы с мясом и рисом».

Фарш: сырое мясо пропускают через мясорубку, добавляют мелко рубленный пассерованный лук, рассыпчатый рис, соль, перец и перемешивают.



# Технология приготовления блюда «голубцы с мясом и рисом».

Соус: муку слегка пассеруют без масла, охлаждают, смешивают с маслом, кладут в сметану, доведенную до кипения, размешивают, заправляют солью и перцем, варят 3-5 минут, процеживают и доводят до кипения.



# Технология приготовления блюда «голубцы с мясом и рисом».

Отпускают вместе с соусом по 2 шт. на порцию, на мелкой столовой тарелке. Украшают зеленью.



# Технология приготовления кондитерского изделия «ушки слоеные».

Масло или маргарин нарезают на куски, добавляют муку (10 % массы масла), размешивают, формируют пластами толщиной до 2 см и охлаждают

В дежу вливают холодную воду с солью и лимонной кислотой, добавляют меланж, муку и замешивают тесто до получения однородной массы до 13–14 °С



# Технология приготовления

## кондитерского изделия «ушки слоеные».

Тесто раскатывают на подпыленном мукой столе в пласты толщиной 2–2,5 см в средней части и 1 см к краям. На середину укладывают пласт подготовленного масла, края теста приподнимают, закрывают им масло и защипывают. Полученный конверт с маслом посыпают мукой и, начиная с середины, раскатывают скалкой в прямоугольный пласт толщиной 1 см. С поверхности пласта сметают муку, складывают вдвое или втрое, затем ещё раз вдвое и охлаждают в холодильнике 30–40 мин, покрыв поверхность влажной тканью. Раскатывают, свертывают и охлаждают тесто 3

# ТЕХНОЛОГИЯ ПРИГОТОВЛЕНИЯ КОНДИТЕРСКОГО ИЗДЕЛИЯ «УШКИ СЛОЕНЫЕ».

Готовое слоеное тесто раскатывают слоем 3 мм на столе, посыпают сахаром песком.





# Технология приготовления кондитерского изделия «ушки слоеные».

Раскатанную лепешку сворачивают с обоих концов к середине в виде рулета, затем разрезают на изделия массой 65 грамм,



# Технология приготовления кондитерского изделия «ушки слоеные».

Изделие укладывают на кондитерский лист и выпекают при температуре 240-250°C до готовности.



# Технология приготовления кондитерского изделия «ушки слоеные».

Подают изделия на пирожковой тарелке. По желанию  
можно посыпать сахарной пудрой.



**Спасибо за  
внимание !!!**