



# Экологические аспекты автомобильных двигателей

Двигатель — устройство,  
преобразующее энергию  
(например, сгорания топлива) в  
механическую работу.

# Некоторые любопытные данные про автомобили

- К концу 2009 года во всем мире будет насчитываться в общей сложности 1 млрд. автомобилей. (Например, в 2007 году в мире насчитывалось 942 млн. транспортных средств.)
- Ежегодно в мире в автомобильных двигателях внутреннего сгорания сжигается около 2 млрд. тонн нефтяного топлива.
- Коэффициент полезного действия в среднем составляет 23%, остальные 77% уходят на обогрев окружающей среды. То есть всего менее четверти топлива тратится на движение автомобиля, остальные три четверти сгорает впустую.

# Основные проблемы

- Ограниченность основных ресурсов (нефти) на планете.
- Загрязнение окружающей среды (автомобилями, заводами при переработки нефти, при добыче нефти).
- Неэффективное использование нефтяного топлива (низкий КПД).

# Цель автомобилестроителей

- Создание экологически чистого двигателя, потребляющего в виде топлива возобновляемые природные ресурсы.
- Двигатель должен быть компактным, мощным, простым в производстве и эксплуатации и иметь высокий КПД.

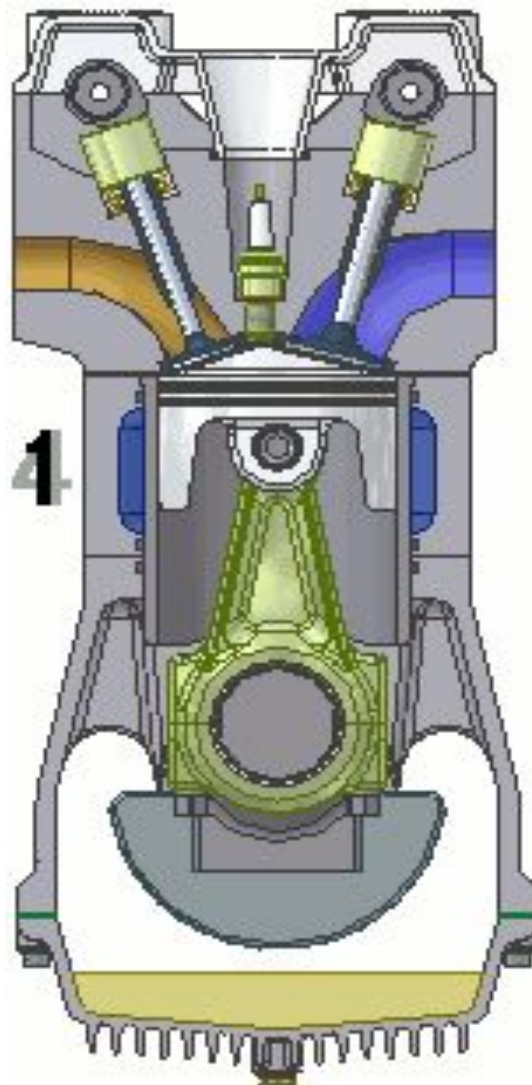
# Пути поиска решения проблемы

- Усовершенствование существующих бензиновых или дизельных двигателей, путем очищения выхлопа двигателей, использование новых композитных материалов для двигателей и автомобилей, использование каталитических нейтрализаторов, использование добавок для топлива понижающих выхлоп вредных веществ и повышающий теплоотдачу топлива.
- Изобретение принципиально новых видов топлива и двигателей.

# Бензиновые автомобильные двигатели

- Изобретателями бензинового двигателя официально признаны только два немецких конструктора: Готлиб Даймлер, построивший в 1885 г. мотоцикл с бензиновым двигателем, и Карл Бенц, построивший в **1886г.** трехколесный бензиновый автомобиль.
- Основной принцип работы бензинового двигателя – горение бензина в камере сгорания двигателя путем его поджога искрой от электрического источника.
- Топливо – бензин. Производится из нефти. В конце 19 века в основном получался как побочный продукт осветительного керосина.

# Принцип работы бензинового ЛВС



# Основные преимущества и недостатки бензиновых двигателей

- Недостатки:
  - очень низкий КПД
  - сложность конструкции
  - большое потребление топлива и, как следствие, загрязнение окружающей среды
- Преимущества:
  - низкий уровень шума и вибраций;
  - большая мощность;
  - большая распространенность в мире



# Дизельный двигатель

- В 1890 году Рудольф Дизель разработал теорию «экономичного термического двигателя», который благодаря сильному сжатию в цилиндрах значительно улучшает свою эффективность. Он получил патент на свой двигатель 23 февраля 1893 года.
- Основным принципом работы дизельного двигателя – сильное сжатие топлива и его последующее самовозгорание.
- Топливо – дизель, получаемое также из нефти.

# Основные преимущества и недостатки дизельных двигателей

- Недостатки:
  - большой шум и вибрация
  - плохой пуск на морозе
  - большая масса
  - требует более частого обслуживания
- Преимущества:
  - экономичность, расход топлива при том же объеме и мощности меньше на 15-25%;
  - меньшая стоимость топлива;
  - хорошая тяга на низких оборотах, дизельный двигатель удобен для джипов и грузовиков особенно на бездорожье;
  - простота двигателя - отсутствие свечей зажигания, проводов.

# Вывод

- Основной недостаток бензиновых и дизельных двигателей – использование нефтепродуктов в качестве топлива и, как следствие, большой вред для окружающей среды .

# Новые виды двигателей

- Газовый двигатель
- Гибридный двигатель (автомобиль)
- Двигатель, работающий на биотопливе
- Двигатель, работающий на метаноле
- Водородный двигатель

# Двигатели работающие на природном газе

- Это фактически бензиновый двигатель, только вместо топлива используется природный газ.

Преимущества: газ дешевле дизельного топлива и бензина, запасов газа на планете больше, чем запасов нефти, газ более экологичен (не содержит в выхлопе свинца и серы, практически полностью сгорает в двигателе)

Недостатки: требуется внимательное отношение к газобаллонной аппаратуре из-за возможности утечки и последующего взрыва

# Гибридный двигатель

- Комбинация дизельного или бензинового двигателя с электродвигателями, то есть в автомобиле одновременно установлены один двигатель внутреннего сгорания и один или несколько электрических двигателей.
- Компьютерная система следит за включением и выключением всех двигателей для оптимальной работы автомобиля, при торможении происходит зарядка батарей электродвигателя.

Преимущества: высокий КПД, экономия топлива.

Недостатки: сложность двигателя и его дороговизна.

# Биотопливные двигатели

- Биотопливные двигатели – это те же бензиновые или дизельные двигатели, в качестве топлива используется 10-20% добавки биоэтанола (биоэтанол получается из отходов лесопереработки или растениеводства) и биодизельное топливо, (дизельное топливо смешанное с растительными маслами и продуктами их переработки)
- Преимущества: экономия нефтепродуктов, экологичность.

# Метанол

- Метанол - древесный спирт, очень перспективный вид топлива. Почему? Во первых потому что лес является возобновляемым природным ресурсом и во-вторых метанол сгорает «чище», образуя главным образом диоксид углерода и воду, а диоксида углерода в выхлопе более чем в 5 раз меньше по сравнению с бензиновыми двигателями.
- Преимущества: экологичность (в выхлопах нет твердых веществ и сажи), экономичность, лучше характеристики мощности и КПД, двигатели более компактные и легкие.
- Недостаток: дороговизна топлива.



# Водородные двигатели

- Использование водорода в качестве основного вида топлива может коренным образом изменить всю будущую техническую цивилизацию. Важнейшая проблема современности – охрана окружающей среды от загрязнения – будет практически решена. Характеристики водорода как моторного топлива уникальны: высокая теплота сгорания; хорошая воспламеняемость; безвредность отработанных газов; высокая скорость сгорания .
- Недостатки: взрывоопасность , дороговизна и емкость баков для его хранения.

# Выводы

- Человечество вплотную подошло к решению задачи экологичного, экономичного и не потребляющего нефтепродукты двигателя с высоким КПД. И в ближайшие годы стоит ожидать появление мощных автомобилей работающих на альтернативном и безопасном для природы и человека топливе.