

**Концепция по снижению
выбросов CO₂ от тепловых
электростанций России
и по захоронению
уловленного CO₂**

ОАО ВТИ

Шмиголь И.Н.

(495) 675-37-25

Удельные и массовые выбросы CO₂ в атмосферу (2003 год).

Страна	Удельный выброс CO ₂ , г/кВт-ч	Массовый выброс CO ₂ , млн. т/год
Соединённые Штаты Америки	560	5752
Российская Федерация	553	1572
Европейский Союз	385	3889
Япония	320	1201
Китай	707	3720

УРОВЕНЬ ВЫБРОСОВ CO₂ ПО РОССИИ В 1990 г. – 2960 млрд. т
(доля энергетики – 619,7 млн. т/год)

Доли органического топлива на 2001 г.
в выбросе CO₂:

- Природный газ – 46,7 %**
- Твёрдое топливо – 24,4 %**
- Жидкое топливо – 23,9 %**

Динамика вводов генерирующих мощностей на ТЭС при техническом перевооружении и реконструкции.

Объекты Холдинга	Количество агрегатов шт.	Суммарная мощность, тыс. кВт	Мощность по годам, тыс. кВт				
			2005	2006	2007	2008	2009
Всего по Холдингу, в том числе:	30	2559	672	332	264	186	1105
<i>Теплоэлектроцентрали:</i>	21	1356	225	332	264	180	355
Паротурбинные угольные	7	261	-	122	24	115	-
Паротурбинные газомазутные	10	655	30	210	175	65	175
Парогазовые газотурбинные	3	375	195	-	-	-	180
	1	65	-	-	65	-	-
<i>Конденсационные ТЭС:</i>	9	1203	447	-	-	6	750
Паротурбинные угольные	4	950	310	-	-	-	640
Паротурбинные газомазутные	3	98	92	-	-	6	-
газотурбинные	2	155	45	-	-	-	110

Динамика вводов генерирующих мощностей на ТЭС при новом строительстве

Объекты Холдинга	Количество агрегатов, шт.	Суммарная мощность, тыс. кВт	Мощность по годам, тыс. кВт				
			2005	2006	2007	2008	2009
Всего по Холдингу, в том числе:	17	2262	815	455	377	525	90
<i>Теплоэлектроцентрали:</i>	12	1887	810	450	32	505	90
Паротурбинные угольные	4	335	180	20	20	115	-
Паротурбинные газомазутные	4	552	180	360	12	-	-
Парогазовые	3	930	450	-	-	390	90
Газотурбинные	1	70	-	70	-	-	-
<i>Конденсационные ТЭС:</i>	5	375	5	5	345	20	-
Паротурбинные угольные	-	-	-	-	-	-	-
Паротурбинные газомазутные	-	-	-	-	-	-	-
Парогазовые	1	325	-	-	325	-	-
Газотурбинные	4	50	5	5	20	20	-

Средние удельные выбросы CO₂ на 1 кВт-ч.

К.п.д. энергоустановки, %	Уголь	Мазут	Природный газ
35	1006,87	804,85	432,81
40	881,00	704,24	378,67
45	783,11	625,99	336,59
50	704,80	563,40	302,93
55	640,73	512,17	275,39

Эффективность работы современного отечественного энергетического оборудования.

К.п.д. термический, %	Российская Федерация		Мировой уровень	
	среднее значение	передовые образцы	среднее значение	передовые образцы
ТЭС на природном газе	38,5		40	44÷45
ТЭС на угле	34,2	38÷44	37÷40	45÷47
ПГУ	51÷52	51÷52	54÷55	58

Оценка выбросов CO₂ к 2020 году (тыс. т/год) при вводе новых генерирующих мощностей на тепловых электростанциях.

Топливо	Базовый вариант				Максимальный вариант		
	2006- -2010 гг.	2011- -2015 гг.	2016- -2020 гг.	2006 – - 2020 гг.	2011- -2015 гг.	2016- -2020 гг.	2006 – - 2020 гг.
Газ	41 216	57 194	29 108	127 518	61 280	27 916	128 687
Уголь	26 232	155 878	90 298	272 408	275 434	153 355	464 102
Итого:	67 448	213 072	119 406	399 926	336 714	181 271	592 789

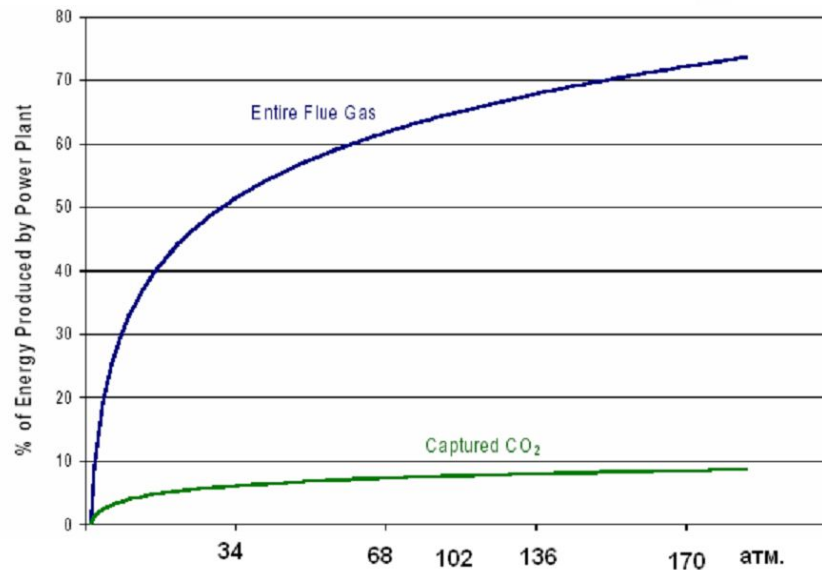
СОВЕРШЕНСТВОВАНИЕ ПРОЦЕССОВ ПРОИЗВОДСТВА ЭНЕРГИИ.

- Угольные энергоблоки на сверхкритические (к.п.д.=41 %) и суперкритические (к.п.д.=46 %) параметры пара.
- Парогазовые установки (к.п.д.=55-60 %).
- Котлы с циркулирующим кипящим слоем при сжигании низкосортных топлив.
- Применение топлив с повышенной теплотворностью и природного газа.
- Применение технологий сжигания топлива, использующие кислород.

ОЧИСТКА ДЫМОВЫХ ГАЗОВ:

- Хемосорбционные методы:
- органические сорбенты – этаноламины;
- высокотемпературные сорбенты –
 - Карбонат кальция, Доломит
- Методы физической сорбции:
 - Метанол (процесс «Ректизол»)
 - Пропиленкарбонат (процесс «Флюор»)
 - N-метилпирролидон (процесс «Пуризол»)
 - ДМ ПЭГ (процесс «Селексол»)
- Мембранная сепарация
- Топливные элементы

Расход энергии на сжатие дымовых газов (верхняя кривая) и уловленного CO₂ (нижняя кривая)



Процесс декарбонизации для ПГУ с внутрицикловой газификацией угля.

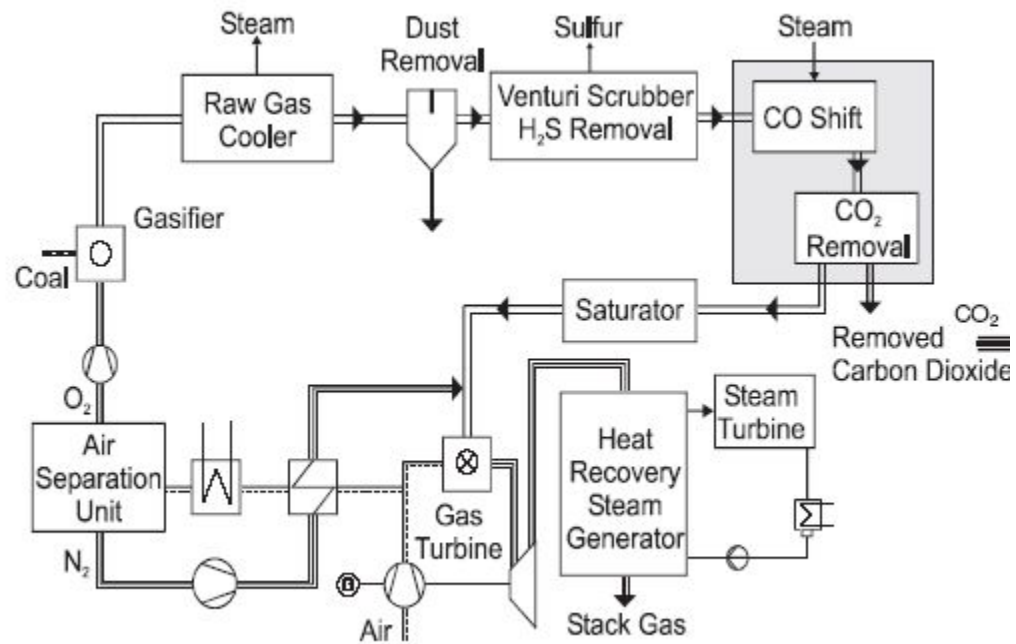
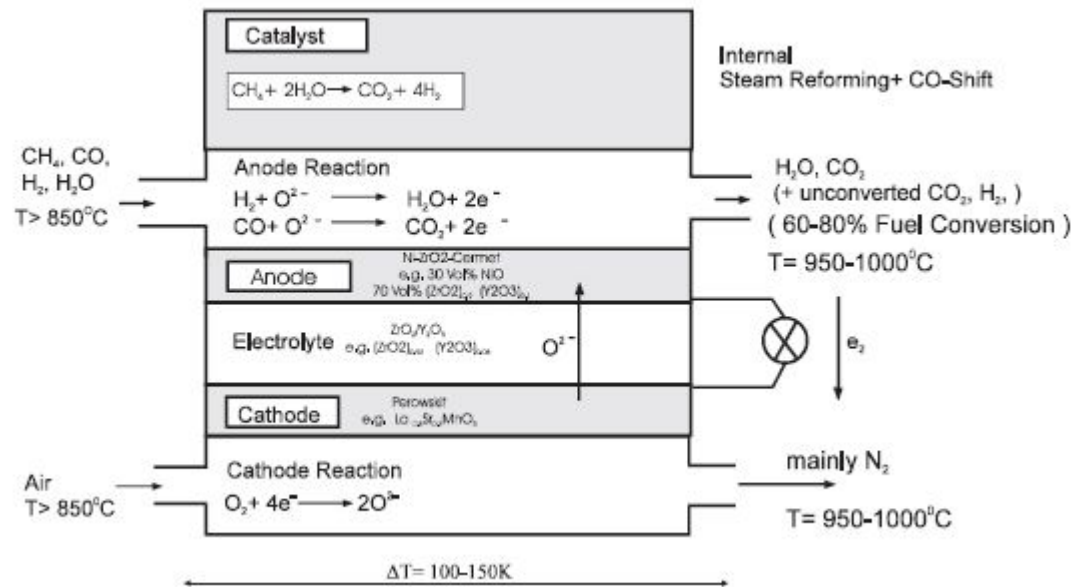
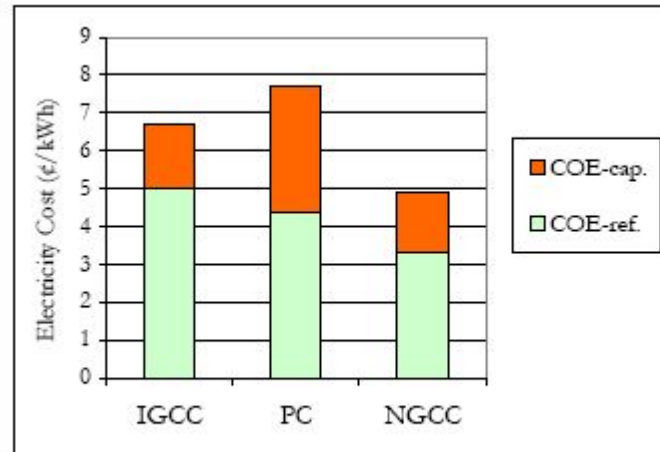


Схема работы топливного элемента.



Себестоимость электроэнергии в схемах с блоками ПГУ с ВЦГ, ФС и ПГУ на природном газе с улавливанием CO₂ и без улавливания



ВОЗМОЖНЫЕ ТЕХНОЛОГИИ ЗАХОРОНЕНИЯ В ЗЕМНЫХ ПОЛОСТЯХ КОНЦЕНТРИРОВАННОГО ДИОКСИДА УГЛЕРОДА.

- **ИСПОЛЬЗОВАНИЕ ПОРИСТЫХ
СТРУКТУР**
- **РЕЗЕРВУАРЫ В СОЛЯХ**
- **ЗАКАЧКА В ДЕЙСТВУЮЩИЕ
НЕФТЯНЫЕ ПЛАСТЫ**

КОНЦЕПЦИЯ ПО СНИЖЕНИЮ ВЫБРОСОВ CO₂ И ЗАХОРОНЕНИЮ УЛОВЛЕННОГО CO₂

