

## ▣ **Актуальность занятий**

**1. Организация экологического обеспечения является важной составляющей эффективности ОСД. В последний период в ПО ФСБ России допущены нарушения, нанесшие ущерб окружающей среде, в результате чего территориальными органами Минприроды были предъявлены существенные штрафы.**

**Основной причиной предъявленных штрафных санкций послужило загрязнение земель и водных объектов неочищенными сточными водами, бытовыми отходами и нефтепродуктами.**

**Такая ситуация стала следствием неэффективного обеспечения экологической безопасности в пограничных органах.**

**2. Многие выпускники нашего института назначаются на должности нештатного инспектора по ООС**

**Безопасность - это состояние защищенности жизненно важных интересов личности, общества в целом и государства от различных угроз.**

---

**Экологическая безопасность** – положение, при котором отсутствует угроза нанесения ущерба природной среде и здоровью населения. Она определяется степенью защищенности людей, окружающей природной среды от неблагоприятных воздействий антропогенного и природного характера, их последствий в настоящее время и в будущем.

# Национальная безопасность Российской Федерации

(Указ Президента РФ от 17 декабря 1997 г. № 1300 «Об утверждении Концепции национальной безопасности РФ»)

Виды

безопасности

1  
Государственная

4  
Экономическая

7  
Социальная

3  
Международная

6  
Экологическая

2  
Военная

5  
Пограничная

8  
Информационная





**Из выступления  
Путина В.В. на заседании  
Совета Безопасности РФ  
30 января 2008 г.**

**«... Главная задача в том, чтобы создать действенную систему экологической безопасности в стране, такую, которая эффективно справлялась бы с имеющимися проблемами и при этом результативно отвечала бы на возникающие новые проблемы и новые вызовы в этой сфере...».**

- **Обеспечение экологической безопасности в органах безопасности, в том числе Пограничных органах - это комплекс мер **нормативно- правового, организационно-технического, социально-экономического, воспитательного и иного характера**, проводимых в ПО для защиты жизненно важных интересов личного состава и населения, а также сохранения и восстановления окружающей среды, рационального использования и воспроизводства природных ресурсов, предотвращения (минимизации) негативного воздействия оперативно-служебной деятельности на окружающую среду и ликвидации негативных последствий этой деятельности на территориях (акваториях) объектов Пограничных органов. **Основной целью экологического обеспечения является защита личного состава, вооружения и военной техники, предотвращение угрозы причинения вреда****



# ФЕДЕРАЛЬНАЯ СЛУЖБА БЕЗОПАСНОСТИ РОССИЙСКОЙ ФЕДЕРАЦИИ



- ✓ информирование органов государственной власти об угрозах безопасности РФ, в т.ч. экологической;
- ✓ организация и осуществление борьбы с контрабандой и незаконным оборотом опасных взрывчатых и отравляющих веществ;
- ✓ обеспечение безопасности объектов атомной промышленности и энергетики и др.



# БЕРЕГОВАЯ ОХРАНА ПОГРАНИЧНОЙ СЛУЖБЫ ФСБ РОССИИ

- ✓ осуществляет контроль за соблюдением законодательства о водных биоресурсах в пределах акваторий приграничной территории, исключительной экономической зоны и континентального шельфа РФ и условий лицензий;
- ✓ совместно с другими органами контролирует порядок деятельности хозяйствующих субъектов в том числе в части, касающейся выдачи лицензий;





## БЕРЕГОВАЯ ОХРАНА ПОГРАНИЧНОЙ СЛУЖБЫ ФСБ РОССИИ

- ✓ осуществляет пресечение правонарушений и задержание правонарушителей. В 2008 году задержано более 520 малых плавсредств и свыше 300 промысловых судов, в том числе около 100 иностранных; изъято свыше 420 тонн незаконно добытой морепродукции. В 2010 году задержано более 200 судов (52% - российские и 48% - иностранные). Возбуждено более 1060 уголовных дел по ст. 253 УК РФ (9%) и ст. 256 УК РФ (91%);
- ✓ применяет меры административных взысканий (в 2008 году сумма штрафов составила более 110 миллионов рублей. В 2010 году конфисковано более 30 судов (29% - российские и 71% - иностранные):





## ПОГРАНИЧНЫЕ ОРГАНЫ ФСБ РОССИИ

- ✓ Части пограничных органов, как правило, дислоцируются вне населенных пунктов, что требует создания автономных объектов обеспечения жизнедеятельности:
- ✓ - водообеспечение ;
- ✓ - водоотведение с использованием современных средств очистки коммунально-бытовых вод;
- ✓ -использование котельных небольшой мощности;
- ✓ -сбор и утилизация твердых бытовых отходов, как правило, организуются автономно с созданием собственных полигонов (свалок).



## ПОГРАНИЧНЫЕ ОРГАНЫ ФСБ РОССИИ

- ✓ **Персонал пограничных органов подвергается негативному воздействию ЭМИ, а в отдельных случаях и неблагоприятных экологических факторов природного характера, особенно при выполнении оперативно-служебных задач в горно-пустынной, болотистой местности, а также в условиях низких температур.**





# **Модуль 3. Обеспечение экологической безопасности в частях пограничных органов**

## **Занятие 3 Организация охраны окружающей среды и обеспечение экологической безопасности в частях пограничных органов**

---

# УЧЕБНЫЕ И ВОСПИТАТЕЛЬНЫЕ ЦЕЛИ:

---

- ознакомиться с нормативными актами ПО по охране окружающей среды;
- усвоить основные мероприятия по охране окружающей среды в частях ПО и содержание работы и ответственность должностных лиц части;
- воспитывать ответственность за организацию мероприятий охраны окружающей среды.



# **УЧЕБНЫЕ ВОПРОСЫ**

---

- 1. Нормативные акты ПО по охране окружающей среды.**
- 2. Основные мероприятия по охране окружающей среды в частях ПО.**
- 3. Содержание работы и ответственность должностных лиц части.**

# ЛИТЕРАТУРА

В.В. Петров. Экологическое право России. – М.: изд. БЕК, 1995 – 557 с.

Гарин В.М. и др. Экология для технических вузов. Ростов-на-Дону. Издательство “Феникс”, 1997. – 576 с.

Луканин В.Н., Трофименко Ю.В. Промышленно-транспортная экология. – М.: “Высшая школа, 2001.

А.М. Владимиров и др. Охрана окружающей среды. – Л.: Гидрометеоиздат, 1991 – 423 с.

Экология. Учебное пособие. – М.: ВИА, 1998.



# СХЕМА 1-ГО ВОПРОСА. **НОРМАТИВНЫЕ АКТЫ ПО ПО ОХРАНЕ ОКРУЖАЮЩЕЙ СРЕДЫ.**

## **Актуальность занятий**

**Организация экологического обеспечения является важной составляющей эффективности ОСД.**

**Ныне только около 50% воинских частей ПО России провели оформление экологической документации и лицензий на водопользование, что приводит к взиманию платы за природопользование в повышенных размерах. Не во всех частях организован учет водопотребления. Многие выпускники нашего института назначаются на должности нештатного инспектора по ООС.**

## **Нормативно-правовые акты**

**Конституция РФ, федеральные НПА( кодексы, законы, указы Президента, Постановления правительства и др.), ведомственные и региональные НПА.**

## **Основные требования по организации экологического обеспечения в частях ПО**

**Назначение комиссии и нештатного инспектора по охране ОС и разработка их полномочий, ответственности и обязанностей; разработка планирующей, учетно-отчетной документации по организации ООС; разработка нормативов ПДВ, ПДС ВВ, лимитов размещения отходов; получение положительного заключения государственной экспертизы на деятельность; проведение анализа выполненных мероприятий по улучшению ООС и планирование их на следующий год; представление отчета о**

# Основные руководящие документы по вопросам обеспечения экологической безопасности

Вопросы обеспечения экологической безопасности и охраны окружающей среды регламентируют более:

- 20 законов Российской Федерации;
- 25 постановлений Правительства Российской Федерации;
- 10 приказов и директив Директора ФСБ Российской Федерации и его заместителей.

**Основными из них являются:**

**Конституция Российской Федерации** Статья 42. Каждый имеет право на благоприятную окружающую среду, достоверную информацию о ее состоянии и на возмещение ущерба, причиненного его здоровью или имуществу экологическим правонарушением.

**Концепция национальной безопасности** в редакции Указа Президента РФ от 10.01.2000 г. № 24 «...Обеспечение экологической безопасности является одной из составных частей национальной безопасности Российской Федерации...»

**Федеральный закон от 10.01.2002 г. №7-ФЗ «Об охране окружающей среды»**

Статья 1. **Охрана окружающей среды** – деятельность органов государственной власти РФ, ... юридических и физических лиц, направленная на сохранение и восстановление природной среды, рациональное использование и воспроизводство природных ресурсов, предотвращение негативного воздействия хозяйственной и иной деятельности на окружающую среду и ликвидацию её последствий.

**Экологическая безопасность** – состояние защищенности природной среды и жизненно важных интересов человека от возможного негативного воздействия хозяйственной и иной деятельности, чрезвычайных ситуаций природного и техногенного характера, их последствий.

# ПЕРЕЧЕНЬ ВАЖНЕЙШИХ НОРМАТИВНО-ПРАВОВЫХ АКТОВ

## РФ ПО ОХРАНЕ ОКРУЖАЮЩЕЙ СРЕДЫ

- Конституция Российской Федерации
- ~~Федеральный закон от 10 января 2002 г. № 7-ФЗ «Об охране окружающей среды»~~
- Федеральный закон от 23 ноября 1995 г. № 174-ФЗ «Об экологической экспертизе» (с изм. и доп. от 15 апреля 1998 г.)
- Федеральный закон от 24 апреля 1995 г. № 52-ФЗ «О животном мире»
- ~~Федеральный закон от 4 мая 1999 г. № 96-ФЗ «Об охране атмосферного воздуха»~~
- ~~Закон о недрах от 21.02.92 г.~~
- ~~Водный кодекс от 03.06.2006. г.~~
- ~~Лесной кодекс от 04.12.2006г.~~
- Гигиенические нормативы ГН 2.1.6.574а-96, 2.1.565а-96 Дополнение №№ 6, 7 к перечню ПДК №3086-84 от 27.08.84 «Предельно допустимые концентрации (ПДК) загрязняющих веществ в атмосферном воздухе населенных мест» (утв. постановлением Госкомсанэпиднадзора РФ от 31 октября 1996г. №47)
- Постановление Правительства РФ от 28 августа 1992 года № 632 «Об утверждении Порядка определения платы и ее предельных размеров за загрязнение окружающей среды, размещение отходов.



**Приказ Директора ФСБ России  
от 28 июня 2010 г. №318 «Об  
организации охраны окружающей  
среды и обеспечения экологической  
безопасности в органах федеральной  
службы безопасности»**

**Утверждена Инструкция**

**Определен Головной исполнитель  
УМТО 7 службы ФСБ России**

# Задачи пограничных органов по ОЭБ

```
graph TD; A[Задачи пограничных органов по ОЭБ] --> B[Ежегодное планирование и отчет об ОЭБ]; A --> C[Взаимодействие с местными органами власти по ОЭБ]; A --> D[Организация экологической подготовки и воспитания сотрудников]; A --> E[Предупреждение негативного воздействия на ОПС и восстановление причиненного ей вреда]; A --> F[Рациональное использование ОПС]; A --> G[Защита жизни и здоровья сотрудников, местного населения от неблагоприятных экологических факторов];
```

**Ежегодное планирование и отчет об ОЭБ**

**Взаимодействие с местными органами власти по ОЭБ**

**Организация экологической подготовки и воспитания сотрудников**

**Предупреждение негативного воздействия на ОПС и восстановление причиненного ей вреда**

**Рациональное использование ОПС**  
Защита жизни и

здоровья сотрудников, местного населения от неблагоприятных экологических факторов

# Восстановление нарушенной природной среды

- соблюдение требований по эксплуатации технических средств
- оборудование пунктов заправки ГСМ
- предупреждение разливов нефтепродуктов
- организация работы котельных, прачечных, санитарного состояния военных городков
- в случае загрязнения организовывать работы в соответствии с



# Рациональное использование

## ПР:

- природопользование пограничными органами на разрешительной и платной основе;
- возмещение ущерба, наносимого окружающей среде в ходе ОСД;
- охрана животного и растительного мира в районах ОСД;
- сбережение природных ресурсов в ходе ОСД;
- экономное расходование водных ресурсов, электроэнергии и т.п.;
- воспитание экологического сознания и культуры сотрудников, членов их семей.

# **Обеспечение экологической безопасности сотрудниками органов ФСБ России от негативного воздействия и чрезвычайных ситуаций природного и техногенного характера**

- сбор данных об окружающей среде
- прогнозирование экологической обстановки
- создание дежурных подразделений для оперативной ликвидации последствий
- обучение персонала правилам и приемам защиты

# Экологическая подготовка

- образовательные программы
- организация занятий
- повышение квалификации и переподготовка должностных лиц
- проверка знаний и навыков сотрудников
- знание и соблюдение стандартов, правил и нормативов применительно к окружающей природной среде



# Защита интересов органов ФСБ России

- определение размера и возмещение вреда
- деятельность должностных лиц и юридических служб по применению мер по защите интересов ФСБ России
- взаимодействие с прокуратурой, государственными контрольными и надзорными органами
- обоснованность и правомерность действий
- судебные формы защиты интересов

# **Основные требования руководящих документов по охране окружающей среды:**

- назначение постоянно-действующей комиссии и штатного инспектора по охране ОС в части;**
- разработка обязанностей должностных лиц в/ч, штатного инспектора, членов постоянно действующей комиссии по охране окружающей среды ;**
- проведение инвентаризации источников загрязнения в/ч с составлением акта обследования;**
- разработка планирующей, учетно-отчетной и другой необходимой документации (схемы канализации, водопровода, источников загрязнения);**
- проведение анализа природоохранной деятельности в/ч за истекший период (год.**

- ❑ оформление договора на разработку нормативов предельно допустимых выбросов (сбросов) - ПДВ (ПДС) загрязняющих веществ в окружающую среду, лимитов размещения отходов;
- ❑ получение этих нормативов;
- ❑ получение разрешения на спецводопользование, землепользование в территориальном органе по охране окружающей среды;
- ❑ получение положительного заключения государственной экологической экспертизы;
- ❑ проведение занятий с личным составом по охране окружающей среды по установленной тематике, в том числе, по теме “Требования Устава ВС РФ, Федерального Закона “Об охране окружающей

# СХЕМА 2-Г О ВОПРОСА. ОСНОВНЫЕ МЕРОПРИЯТИЯ ПО ОХРАНЕ ОС В ЧАСТЯХ ПО

## Основные документы по экологическому обеспечению в частях ПО

План экологического обеспечения, функциональные обязанности ключевых лиц.  
**ОРГАНИЗУЮЩИЕ ПРИКАЗЫ, РАЗРЕШИТЕЛЬНЫЕ ДОКУМЕНТЫ**

## Основные мероприятия по экологическому обеспечению в частях ПО

Организационные, эксплуатационные, правовые мероприятия, мероприятия по охране отдельных объектов ОС в частях ПО. Мероприятия по строительству(реконструкции) природоохранных объектов, финансовое обеспечение ООС

## Организационные мероприятия по экологическому обеспечению в частях ПО

Анализ природоохранной деятельности в части за прошедший год; ежегодное обследование территории с целью определения источников загрязнения ОС и количества отходов; подготовка ежегодного плана ОЭБ; разработка и включение в различные организационные планы мероприятий по ООС; организация и проведение санитарно-эпидемиологического контроля за эксплуатацией казарм, коммунальных сооружений, качества питьевой воды, столовой и др.; организация утилизации особо опасных отходов; представление плановых отчетов.

## Эксплуатационные мероприятия по экологическому обеспечению в частях ПО

Мероприятия по повышению эффективности природоохранных объектов в автопарке, КОТЕЛЬНОЙ, ПО ОЧИСТКЕ СТОЧНЫХ ВОД, СБОРУ И ВЫВОЗУ ОТХОДОВ, ЯТЖ,ТБО, УМЕНЬШЕНИЮ ВРЕДНОГО ВОЗДЕЙСТВИЯ ВВСТ НА ОС

## Охрана отдельных объектов окружающей среды в частях ПО

Охрана воздушной среды, воды и земель, лесов и животного мира



# **ПЕРЕЧЕНЬ ДОКУМЕНТОВ ЭКОЛОГИЧЕСКОЙ**

## **СЛУЖБЫ**

- 1. Положение о службе, обязанности должностных лиц.**
- 2. План обеспечения экологической безопасности в/ч.**
- 3. Годовой план работы экослужбы.**
- 4. Акты инспектирования, проверок по экобезопасности.**
- 5. Карта экологической обстановки с ПЗ.**
- 6. Регистр опасных объектов в месте дислокации.**
- 7. Документы на земле-, водопользование, нормативы ПДВ, ПДС, лимитов отходов.**
- 8. Учет водопотребления.**
- 9. Учет очистных и водозаборных сооружений.**
- 10. Годовые и другие отчетные документы.**
- 11. Учет штрафов, исков, предъявленных государственными органами ООС.**

# Перечень документов экологической

## Организационны

### Планирующие

- 1. План мероприятий по охране ОС и ОЭБ.
- 2. Раздел «ООС» в план ОРМ
- 3. Раздел «ООС» в план обеспечения безопасности военной службы и др.

др.

### Учетные

- 1. Журналы учета загрязнения ОС (воздуха, воды, отходов, водопотребления).
- 2. Журнал учета проверок АТС
- 3. Паспорт отходов
- 4. Расчет платы и др.

4-го  
пасно

4-го  
пасно

- ### Разрешительные
- 1. Разрешение на сбросы, выбросы ВВ. ОТХОДЫ, НОРМАТИВЫ ЗАГРЯЗНЕНИЯ ОС
  - 2. Лицензии на недра.
  - 3. Разрешения на водопользование и др.

### Отчетные

- 1. Годовой отчет об охране воздуха, водопользовании, размещении отходов
- 2. Годовой отчет о природоохранной деятельности

# План мероприятий по охране ОС и ОЭБ

**Задачи  
должностных  
лиц,  
ответственных  
за ОЭБ**

**Разработка  
нормативно-  
правовых и  
разрешительны  
х документов**

**Разработка мер по  
защите персонала и  
местного  
населения**

**Эксплуатационны  
е мероприятия**

**Меры  
производственно  
го экоконтроля**

**Меры по  
экологическому  
обучению и  
воспитанию**

**ПЛАН МЕРОПРИЯТИЙ ПО ОХРАНЕ ОС И ОЭБ РАЗРАБАТЫВАЕТСЯ В  
ВОИНСКОЙ ЧАСТИ ПОД РУКОВОДСТВОМ ЗАМЕСТИТЕЛЯ КОМАНДИРА  
ВОИНСКОЙ ЧАСТИ ПО МТО И УТВЕРЖДАЕТСЯ КОМАНДИРОМ ВОИНСКОЙ  
ЧАСТИ И ВКЛЮЧАЕТ РАЗДЕЛЫ:**

**ОРГАНИЗАЦИОННЫЕ МЕРОПРИЯТИЯ ПО ООС**

- ❑ выявление и учет источников загрязнения природной среды, включая их качественную и количественную оценку;
- ❑ учет и оценка технического состояния средств для улавливания, сбора и обезвреживания загрязняющих отходов;
- ❑ разработка планов мероприятий по сокращению и ликвидации загрязнения природной среды в воинской части;
- ❑ организация контроля за выполнением планов и соблюдением правил и норм по охране природной среды;
- ❑ согласование проектов строительства объектов воинской части с органами, осуществляющими надзор за охраной природы.
- ❑ получение разрешения на специальное водопользование;
- ❑ получение разрешения на выброс загрязняющих веществ в атмосферу, с установлением предельно допустимой нормы выброса;
- ❑ предоставление отчетности по охране природы.



# ЭКСПЛУАТАЦИОННЫЕ МЕРОПРИЯТИЯ ПО

## ООС

- проверка и проведение мероприятий по повышению эффективности работы: канализационных очистных сооружений, природоохранных сооружений в автопарке, котельной;
- проверка организации сбора, временного хранения и вывоза отходов;
- проверка выполнения природоохранных требований при хранении, расходовании и утилизации ЯТЖ;
- осуществление проверки автотранспорта на содержание оксида углерода, углеводородов и дымности в отработанных газах и др.

# **МЕРОПРИЯТИЯ ПО СТРОИТЕЛЬСТВУ(РЕКОНСТРУКЦИИ) ПРИРОДООХРАННЫХ ОБЪЕКТОВ ПО ООС**

- подготовка предложений для включения в титул капитального строительства и ремонта по реконструкции и капитальному ремонту сооружений биологической очистки сточных вод; оборудованию пункта чистки и мойки техники системой оборотного водоснабжения; оборудованию пункта заправки техники твердым покрытием;**
- проведение текущего ремонта золопылеочистой установки в котельной; проведение озеленения территории соединения (гарнизона), воинской части;**
- приведение в соответствие с установленными требованиями места сбора отходов, оборудование твердым покрытием, ограждением, ремонт контейнеров.**

# ПРАВОВЫЕ МЕРОПРИЯТИЯ ПО ООС

---

- **организация обеспечения защиты интересов соединения (гарнизона), воинской части при предъявлении исков за причинение вреда окружающей среде;**
- **проведение административных расследований при причинении материального ущерба или вреда здоровью личного состава, окружающей среде;**
- **разъяснение правового регулирования вопросов ООС и ответственности виновных лиц за экологические нарушения**



# Рекомендации по организации ООС

**Назначить должностных лиц, ответственных за ОЭБ**

**Разработка организационных, планирующих, учетно-отчетных документов**

**Разработка и согласование разрешительных документов**

**Экологическое обучение и воспитание персонала**

**Регулярная проверка и корректировка выполнения планов по ООС и ОЭБ**

**Регулярная проверка тех. состояния АТС, очистных устройств**

**Организация очистки сточных, ливневых вод, утилизации ТБО**



# РЕКОМЕНДАЦИИ ПО ОРГАНИЗАЦИИ ООС

- **1. Назначить лицо, ответственное за проведение производственного экологического контроля в области охраны окружающей среды. Организовать его учебу, определить ему обязанности и права, а также порядок организации экологического контроля.**
- **2. Назначить комиссию по предупреждению отрицательного воздействия на окружающую среду. Разработать обязанности председателя и членов комиссии, составить план работы комиссии.**
- **3. Разработать годовой план мероприятий по охране ОС и ОЭБ, согласовать его в местных органах по ООС местных органах по ООС.**

## **РЕКОМЕНДАЦИИ ПО ОРГАНИЗАЦИИ ООС**

- ❑ **4. Получить разрешение от местных органов по ООС на выброс ВВ в атмосферу :**
- ❑ **- провести инвентаризацию (определить наличие) выбросов ВВ в воздух и их источников;**
- ❑ **- разработать нормативы (ПДВ ВВ) в атмосферный воздух;**
- ❑ **- получить Санитарно-эпидемиологическое заключение по нормативу ПДВ ;**
- ❑ **- провести согласование нормативов ПДВ с территориальными органами Ростехнадзора;**
- ❑ **- при невозможности соблюдения нормативов предельно-допустимых выбросов согласовать временные выбросы (ВСВ) с территориальными органами Ростехнадзора и Роспотребнадзора**

# РЕКОМЕНДАЦИИ ПО ОРГАНИЗАЦИИ ООС

- 5. Завести первичный учет состава и количества выбросов вредный (загрязняющих) веществ в атмосферный воздух по форме ПОД –1 .
- 6. Обеспечить самостоятельный, либо с привлечением специализированной организации, лабораторный контроль за соблюдением установленных в разрешении на выбросы лимитов выбросов загрязняющих веществ в атмосферный воздух. Сроки лабораторного контроля согласовываются с территориальными органами Роспотребнадзора.
- 7. Ежегодно направлять в территориальный орган Рстехнадзора статотчетность по форме № 2-тп (воздух). Отчет не составляется если выбросы загрязняющих веществ в атмосферу не превышают установленного норматива ПДВ и составляет в год 100 т и менее .



# РЕКОМЕНДАЦИИ ПО ОРГАНИЗАЦИИ ООС

- 8. Согласовать с территориальным органом Ростехнадзора места строительства зданий, строений, сооружений оказывающих вредное воздействие на атмосферный воздух.
- 9. Организовать регулярные проверки транспортных и иных передвижных средств на соответствие техническим нормативам выбросов вредных (загрязняющих) веществ в атмосферный воздух. Проверку газоанализаторов и дымомеров проводить ежегодно у госповерителя.
- 10. Завести журналы :
  - -учета выполнения мероприятий по охране атмосферного воздуха (ПОД-2);
  - -учета работы установок очистки газа (ПОД-3);
  - -учета измерения дымности дизельных двигателей транспортных и иных средств;
  - -записи результатов проверок автомобилей на содержание окиси углерода и углеводородов



# РЕКОМЕНДАЦИИ ПО ОРГАНИЗАЦИИ ООС

- 11. При использовании поверхностного или подземного водоисточника для водопотребления оформить в территориальном органе МПР:
  - лицензию на водопользование и договор на пользование поверхностным водным объектом (для поверхностных водоисточников);
  - лицензию на право пользования недрами для добычи подземных вод;
  - получить лимиты водопотребления .
- 12. При использовании поверхностного водоисточника для сброса загрязняющих веществ со сточными, ливневыми, дренажными и фильтрационными водами:
  - разработать нормативы предельно допустимых сбросов (ПДС) загрязняющих веществ;
  - оформить в территориальном органе МПР России соответствующее разрешение на сбросы, где будет установлен перечень и количество загрязняющих веществ в сточных водах разрешенных к сбросу;
  - обеспечить самостоятельный, либо с привлечением специализированной организации лабораторный контроль за качеством и составом сточных вод сбрасываемых в водные объекты, качеством воды водных объектов в контрольных створах .

# РЕКОМЕНДАЦИИ ПО ОРГАНИЗАЦИИ ООС

- 14. При пользовании городскими системами коммунального водоснабжения и канализации:
- -заключить договор на прием питьевой воды и сдачу сточных вод с организацией водопроводно-канализационного хозяйства (ВКХ);
- -завести учет количества полученной питьевой воды и сброшенных сточных вод по формам водопроводно-канализационного хозяйства;
- -назначить лицо, ответственное за содержание узла учета водопотребления, сохранность его оборудования, целостность пломб на средствах измерений;
- -получить нормативы водоотведения (сброса) по составу сточных вод в организациях водопроводно-канализационного хозяйства;
- -обеспечить самостоятельный, либо с привлечением специализированной организации лабораторный контроль за составом сбрасываемых в систему канализации сточных вод. Результаты представлять организации ВКХ;
- -разработать план мероприятий по рациональному использованию питьевой воды, сокращению сброса сточных вод и загрязняющих веществ, согласовав его с организацией ВКХ, в случае если объемы фактически получаемой питьевой воды или сбрасываемых сточных вод превышают расчетные



# РЕКОМЕНДАЦИИ ПО ОРГАНИЗАЦИИ ООС

- 15. Завести учет водопотребления и сбрасываемых сточных вод, количества загрязняющих веществ в них по формам ПОД-11, ПОД-12, ПОД-13. Направлять ежегодно статотчетность по форме № 2-тп (водхоз) в территориальный орган МПР России
- 16. При образовании отходов производства и потребления в территориальном органе Ростехнадзора оформить лимиты на их размещение для чего:
  - организовать проведение инвентаризации отходов производства и потребления с определением класса опасности отходов, а также объектов их размещения;
  - разработать проект нормативов образования отходов и лимитов на их размещение. Согласовать норматив с территориальным органом Ростехнадзора;
  - завести паспорт опасных отходов.

# РЕКОМЕНДАЦИИ ПО ОРГАНИЗАЦИИ ООС

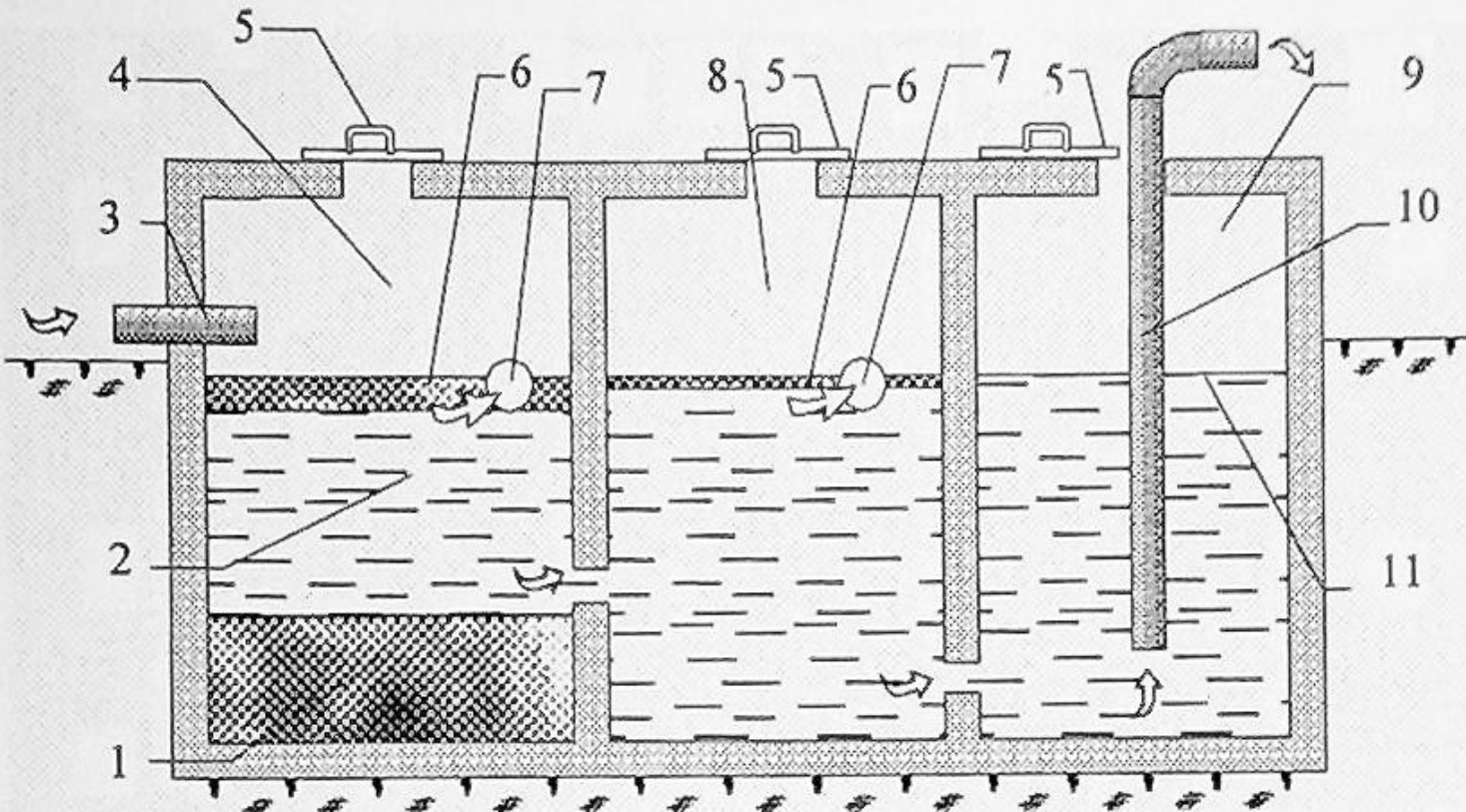
- 17. Назначить лицо, ответственное за допуск лиц к работе с опасными отходами.
- 18. Заключить договоры на утилизацию чрезвычайно опасных, высокоопасных, умеренно опасных, малоопасных отходов (1,2,3,4 класса опасности), твердых бытовых отходов в специализированных организациях.
- 19. Ежегодно, в соответствии с инструкцией о порядке заполнения формы федерального государственного статистического наблюдения (пост. Госкомстата России от 19.09.02 г. № 180), направлять в территориальный орган Ростехнадзора статотчетность по форме № 2-тп (отходы).
- 20. Согласовать с территориальным органом Роспотребнадзора места размещения отходов потребления и производства.
- 21. Разработать план по предупреждению и ликвидации аварийных разливов нефтепродуктов, при эксплуатации нефтеналивных судов, нефтеналивных барж, автоцистерн, стационарных объектов хранения нефтепродуктов.



# ОХРАНА И РАЦИОНАЛЬНОЕ ИСПОЛЬЗОВАНИЕ ВОДНЫХ РЕСУРСОВ:

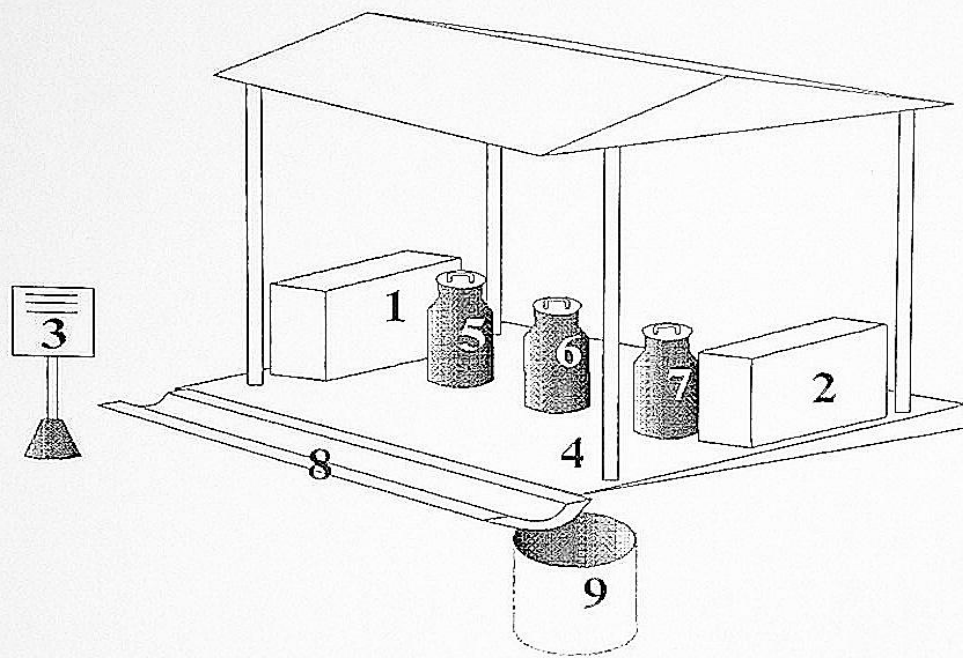
Строительство и ремонт моек автомобильной и инженерной техники осуществлять с системами оборотного

Схема системы оборотного водоснабжения.



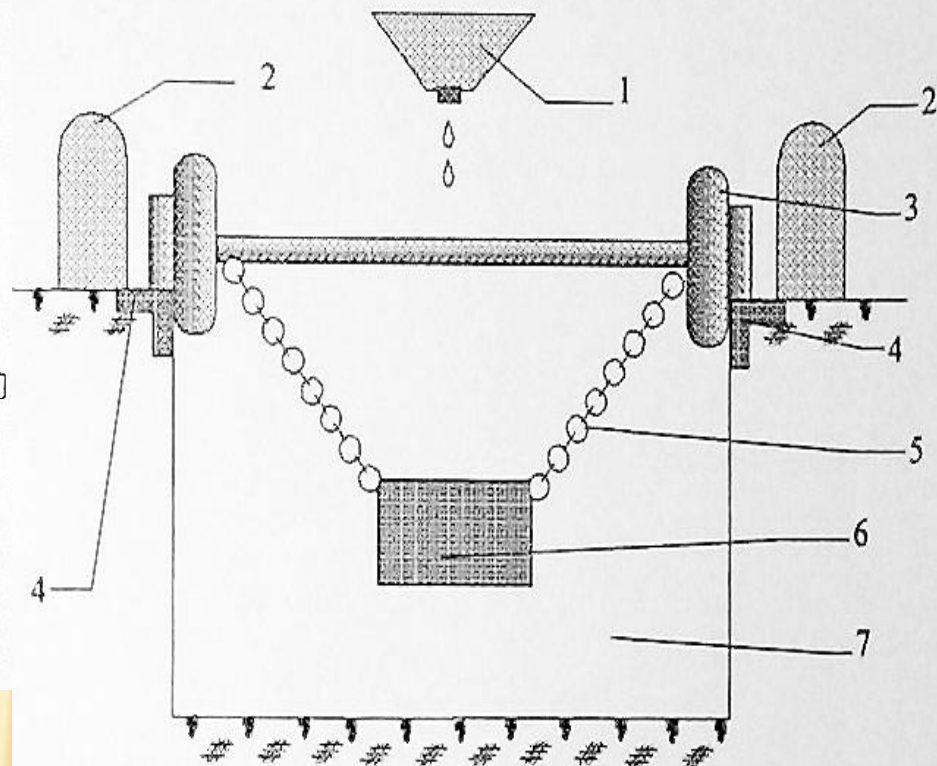
1. Осадок грязи.
2. Вода, загрязненная нефтепродуктами.
3. Труба приема сточной воды.
4. Грязеотстойник - нефтеловушка.
5. Съёмные крышки.
6. Пленка нефтепродуктов.
7. Труба для сбора нефтепродуктов.
8. Нефтеловушка вторичной очистки.
9. Резервуар очищенной воды.
10. Труба откачки очищенной от нефтепродуктов воды.
11. Неснижаемый уровень воды.

На складах и пунктах заправки горючего, пунктах ремонта и обслуживания техники оборудовать места возможных проливов нефтепродуктов твердым покрытием, поддонами, емкостями для сбора отработанных



Пункт сбора отработанных масел.

1. Пожарный инвентарь.
2. Заправочный инвентарь.
3. Стенд с документацией.
4. Площадка (бетонная или асфальтовая).
5. Смесь нефтепродуктов отработанных (СЫО).
6. Масла моторные отработанные (ММО).
7. Масла промышленные отработанные (МИО).
8. Лоток для сбора проливов,
9. Прямок.

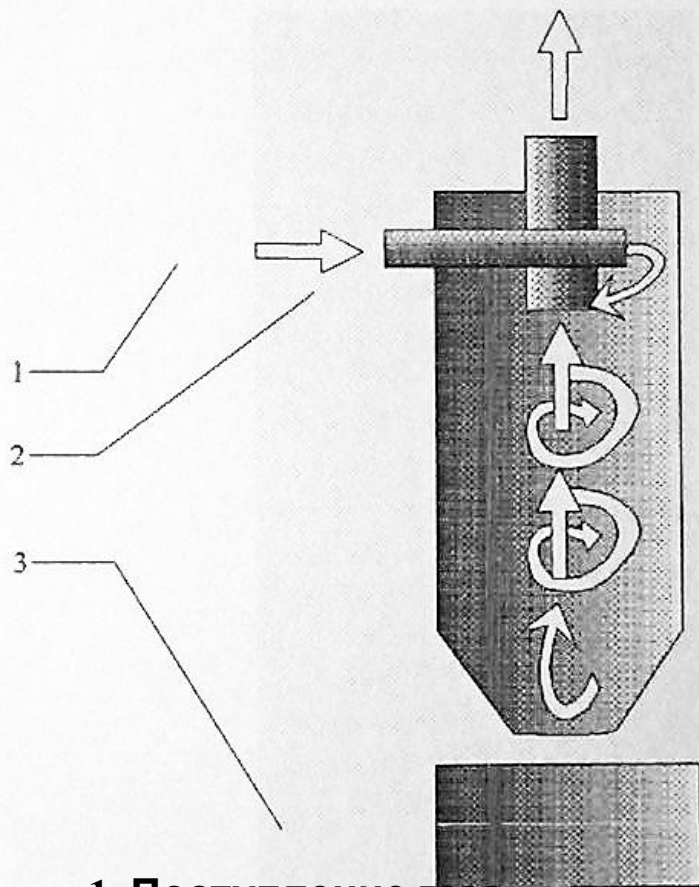


1. Картер двигателя.
2. Колесоотбойник.
3. Тележка.
4. Уголок.
5. Цепь (трос).
6. Емкость для отработанного масла.
7. Смотровая яма.



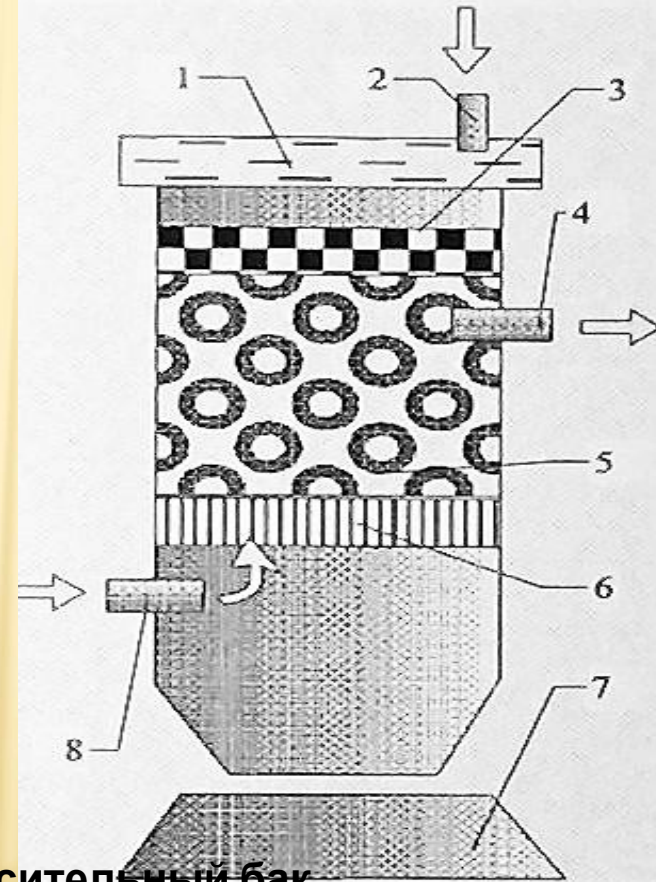
При строительстве, реконструкции, восстановлении и ремонте котельных, работающих на твердом и жидком топливе, оборудовать их установками для улавливания вредных веществ из отходящих дымовых газов.

Схема циклона



1. Поступление газа.
2. Выход очищенного газа,
3. Бункер.

Схема скруббер



1. Оросительный бак.
2. Поступление воды.
3. Распределительная насадка.
4. Выход очищенного газа.

5. Основная насадка
6. Щитовая насадка
7. Бункер.
8. Вход газа.

# СХЕМА 3-ГО ВОПРОСА. СОДЕРЖАНИЕ РАБОТЫ И ОТВЕТСТВЕННОСТЬ ДОЛЖНОСТНЫХ ЛИЦ ЧАСТИ.

**Содержание работы должностных лиц части** направлено на организацию экологического обеспечения в целях достижения экологической безопасности деятельности ПО ФСБ РФ и защиты личного состава, вооружения и военной техники в условиях воздействия экологически неблагоприятных антропогенных и природных факторов.

## Основные должностные лица, организующие экологическое обеспечение:

Командир части, его заместитель по МТО, начальники КЭС, медицинской службы, нештатный инспектор по охране ОС, командиры подразделений

**Начмед контролирует** проведение санитарно-гигиенических мероприятий, направленных на предупреждение и ликвидацию загрязнения атмосферного воздуха, водоемов и почвы; устанавливает места, организует отбор проб воздуха, воды, почвы и их анализ на содержание ВВ;

систематически проверяет соблюдение норм и правил охраны окружающей природной среды .

## **Нештатный инспектор по ООС**

Участвует в планировании и реализации мероприятий по ООС, контролирует их выполнение, ведет учет и систематически проверяет эффективность работы воздухо- и водоочистных устройств,

организует проведение занятий с командным и личным составом по ООС, докладывает командиру части о состоянии ООС, лицах, не выполняющих установленные требования по

**Командиры подразделений** обеспечивают соблюдение требований по ООС, сокращение объема образующихся отходов, состояние мест для их сбора и уничтожения

отходов, проводят занятия с личным составом по вопросам охраны природы.



# 3. СОДЕРЖАНИЕ РАБОТЫ И ОТВЕТСТВЕННОСТЬ ДОЛЖНОСТНЫХ ЛИЦ ЧАСТИ

Экологическое обеспечение Пограничных органов ФСБ России - это комплекс правовых, экономических, социальных, научно-теоретических и организационно-технических мероприятий, осуществляемых ПО ФСБ РФ и обеспечение решения задач в условиях воздействия экологических неблагоприятных антропогенных и природных факторов.

Целью экологического обеспечения Пограничных органов ФСБ России является достижение экологической безопасности деятельности ПО ФСБ РФ и защиты личного состава, вооружения и военной техники в условиях воздействия экологически неблагоприятных антропогенных и природных факторов.

**Командир воинской части согласно ст. Устава внутренней службы ВС РФ отвечает за своевременное выполнение природоохранных мероприятий и осуществляет контроль состояния природоохранных объектов части, должен знать нормы, правила и методы охраны окружающей среды на территории дислокации части и обязан осуществлять общее руководство проводимыми природоохранными мероприятиями, а также своевременно устранять выявленные недостатки, привлекая виновных в нарушении природоохранительного законодательства лиц к материальной и дисциплинарной ответственности.**

# ЗАМЕСТИТЕЛЬ КОМАНДИРА ЧАСТИ ПО МТО

---

Выполнением природоохранных мероприятий  
непосредственно в воинской части руководит  
заместитель командира части по МТО.

Является основным организатором природоохранной работы в части т.к. согласно ст.101 УВС РФ заместитель командира части по МТО непосредственно **ОТВЕЧАЕТ** "...за соблюдение правил охраны окружающей среды..." и далее согласно ст.102 УВС ВС РФ он **ОБЯЗАН:** "...разрабатывать и проверять выполнение мероприятий по охране окружающей среды и рациональному использованию природных ресурсов".

# Алгоритм действий по фактору

## ПОЛИСОН ОПЕРАТИВНОСТИ

Назначить лицо  
ответственное за проведение  
производственного контроля  
в области ОЭБ

Назначить комиссию по  
предупреждению  
отрицательного воздействия  
ОС

Разработать план по  
ОЭБ

Согласовать план  
местных  
природоохранных  
органов

Получить разрешение на  
выбросы ВВ в атмосферу

Организовать регулярные  
проверки АТС на соответствие  
выбросов

Завести журнал учета  
выбросов ВВ в  
атмосферу

Назначить ответственных  
за работу с опасными  
отходами

Ежегодно направлять отчеты в  
местные природоохранные  
органы

Разработать план по  
предупреждению и ликвидации  
аварийных разливов

НЕФТЕПРОДУКТОВ



# Алгоритм действий зам. Командира по МЧС при

## планировании

природоо

тельности

Провести  
заседание  
комиссии

Наметить  
основные  
мероприятия

Рассчитать  
ресурсы

Уточнить  
возможность  
получения  
ресурсов

Провести  
повторное  
заседание

комиссии  
Назначить людей,  
ответственных за  
составление годового  
плана

Проверить,  
уточнить  
составление  
плана

Утвердить план у  
командира

Согласовать план в местных  
природоохранных органах



# Алгоритм действий замп. ИТО при получении

разрешения № 00

Произвести  
инвентаризацию  
источников загрязнения

Определить кол-во  
выбросов ВВ

Определить конц-ию ВВ в  
период наибольшего  
загряз.

Определить конц-ию ВВ с  
учетом суммации

Определить фоновую  
концентрацию

Определить суммарную  
концентрацию

Сравнить ее с ПДК с  
учетом суммации

Суммарная  
концентрация меньше  
ПДК

Суммарная  
концентрация больше  
ПДК

Получить разрешение в  
Ростприроднадзоре

Согласовать норматив в  
СЭС

Изменить концентрацию

# НАЧАЛЬНИК МЕДИЦИНСКОЙ СЛУЖБЫ:

---

Надзор и контроль за проведением санитарно-гигиенических мероприятий, направленных на предупреждение и ликвидацию загрязнения атмосферного воздуха, водоемов и почвы;

- устанавливает места, организует отбор проб воздуха, воды, почвы и их анализ на содержание загрязняющих веществ;
- систематически проверяет соблюдение норм и правил охраны окружающей природной среды .

- ❑ осуществляет надзор за работой систем канализации и очистных сооружений;
- ❑ проверяет порядок сбора, удаления и складирования (утилизации) бытового мусора и твердых отходов;
- ❑ контролирует выполнение мероприятий по предупреждению загрязнения почвы и водоемов горючим, смазочными материалами и другими веществами в местах их хранения на пунктах обслуживания и ремонта техники.

**В случае загрязнения атмосферного воздуха, водоемов и почвы начальник медицинской службы обязан требовать устранения выявленных недостатков и нарушений.**



# НА НЕШТАТНОГО ИНСПЕКТОРА ПО ОХРАНЕ ОКРУЖАЮЩЕЙ СРЕДЫ ВОЗЛАГАЕТСЯ:

- контроль за выполнением должностными лицами воинской части требований природоохранного законодательства и уставов ВС РФ;
- участие в планировании и организации выполнения природоохранных мероприятий;
- ведение учета и систематическая проверка эффективности работы эксплуатируемых в части воздухоочистительных, пылеулавливающих, водоочистных сооружений;
- контроль за правильным использованием ассигнований, выделяемых на природоохранные мероприятия;

**оказание помощи должностным лицам части в получении разрешения на водопользование и спецводопользование;**

**проведение работы по охране окружающей среды в тесном контакте с медицинской службой;**

**организация проведения занятий с командным и личным составом по бережному отношению к окружающей среде;**

**представление в установленном порядке предложений о привлечении к ответственности должностных лиц за невыполнение мероприятий по охране окружающей среды;**

**подготовка справок и докладов командиру части о состоянии охраны окружающей среды.**

**Организовать изучение  
экологических требований и  
состояние дел**

**Участвовать в  
планировании  
природоохранных  
мероприятий**

**Организовать  
занятия по  
экологическому  
обучению л/с**

**Контролировать  
выполнение  
мероприятий по охране  
ОС**

**Проверять  
техническое  
состояние систем  
очистки**

**Соответствует  
установленным  
требованиям**

**Не соответствует  
установленным  
требованиям**

**Следить за дальнейшим  
выполнением установленных  
природоохранных  
мероприятий**

**Доложить о невыполнении  
природоохранной  
деятельности**



# Командиры подразделений и начальники служб

систематически в плановом порядке контролируют:

- соблюдение требований по охране окружающей природной среды,
- сокращение объема образующихся отходов,
- состояние мест для их сбора и уничтожения отходов,
- занятия с личным составом по вопросам охраны природы.

на начальников служб части возлагается обеспечение рабочих мест инструкциями по сокращению и ликвидации загрязняющих отходов,

на командиров подразделений – поддержание техники в состоянии, исключающем загрязнение природной среды эксплуатационными отходами и потерями загрязняющих веществ.

Работы по охране природной среды выполняет квартирно-эксплуатационная служба. Она осуществляет эксплуатацию канализационных и очистных сооружений, озеленение военных городков и следит за состоянием лесонасаждений.

# **ЭКОЛОГИЧЕСКОЕ ОБУЧЕНИЕ И ВОСПИТАНИЕ ЛИЧНОГО СОСТАВА**

- Командирская подготовка офицеров.**
- Содержание тем по вопросам военной экологии:**
- основы военной экологии, источники загрязнения окружающей природной среды в воинской части; предотвращение и ликвидация загрязнения окружающей природной среды, возникающего в результате военной деятельности;**
- нормативно-правовые и экономические основы охраны окружающей природной среды и обеспечения экологической безопасности деятельности войск (сил);**
- соблюдение требований по охране окружающей природной среды при эксплуатации вооружения и военной техники, принципы экологического мониторинга в районе деятельности войск (сил);**
- основные правила предотвращения возникновения чрезвычайных ситуаций с экологическими последствиями при повседневной деятельности войск (сил), организация ликвидации экологических последствий чрезвычайных ситуаций;**
- обязанности и ответственность должностных лиц по руководству природоохранной деятельностью воинской части и экологическому воспитанию личного состава.**
- Объем учебного времени - 10 часов на учебный год.**



# **ЭКОЛОГИЧЕСКОЕ ОБУЧЕНИЕ И ВОСПИТАНИЕ ЛИЧНОГО СОСТАВА**

- **Подготовка солдат, матросов, сержантов и старшин в подразделениях и воинских частях.**
- **Содержание тем по вопросам военной экологии:**
- **общие понятия об экологии и экологических факторах;**
- **источники загрязнения окружающей среды в воинской части, предотвращение и ликвидация загрязнений природной среды;**
- **основы экологической безопасности; реализация требований экологической безопасности в повседневной деятельности подразделений и воинских частей, в быту, в ходе полевых занятий и учений, при обслуживании, ремонте и заправке техники горючим, ответственность военнослужащих за экологические правонарушения.**
- **Объем учебного времени - 6-8 часов на учебный год.**
- **Примечание: при планировании мероприятий боевой подготовки тематика занятий уточняется, исходя из специфики задач, решаемых воинской частью (подразделением), районов дислокации и с учетом уровня подготовленности военнослужащих.**



# **ЗАДАНИЕ НА САМОСТОЯТЕЛЬНУЮ РАБОТУ:**

---

- 1. Повторить материал лекции по конспекту.**
- 2. Выполнить задание к семинару:**
  - а) разработать алгоритм работы нештатного инспектора части при организации ООС в части;**
  - б) разработать предложения в установочный приказ командира части по организации ООС**

## **Вариант №1**

**1. Указать, ограничить и оценить весомость:**

**1.1. 5 основных факторов, определяющих степень негативного влияния АТС на окружающую среду;**

**1.2. 5 основных требований руководящих документов по организации ООС в в.ч. ПО;**

**1.3. 5 основных путей снижения негативного воздействия в.ч. ПО на ОС;**

**2. Разработать алгоритм действий заместителя командира по МТО по ООС в в.ч. ПО.**

## **Вариант №2**

**1. Указать, ограничить и оценить весомость:**

**1.1. 5 основных энергоэкологических факторов, определяющих степень негативного влияния АТС на окружающую среду;**

**1.2. 5 основных документов по организации ООС, обрабатываемых в в.ч. ПО;**

**1.3. 5 основных путей снижения негативного воздействия АТС на ОС;**

**2. Разработать алгоритм действий нештатного инспектора по ООС в.ч. ПО после его назначения.**