

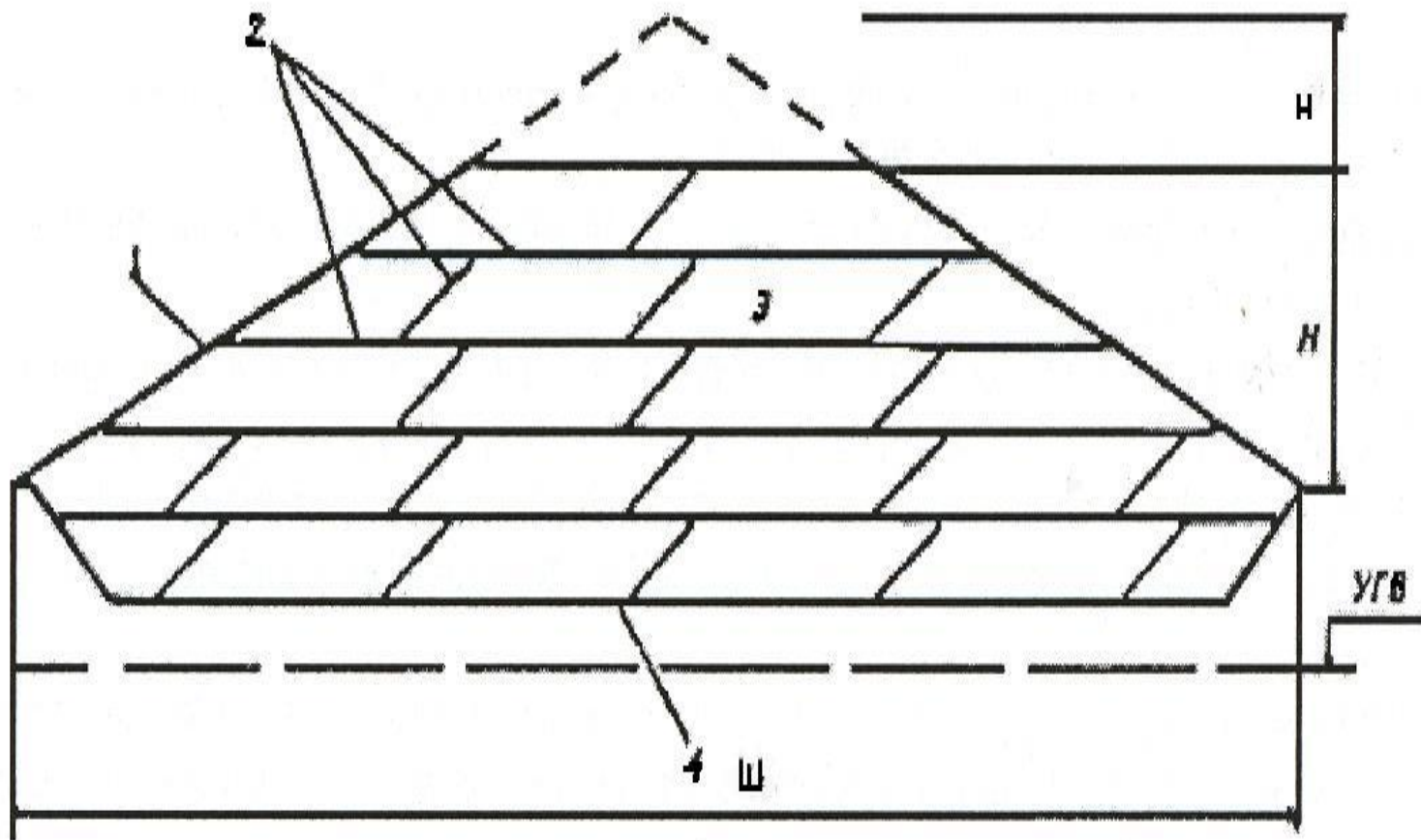
Отходы производства и потребления.

Составил
Доцент, к.т.н. А.Ф. Симанкин

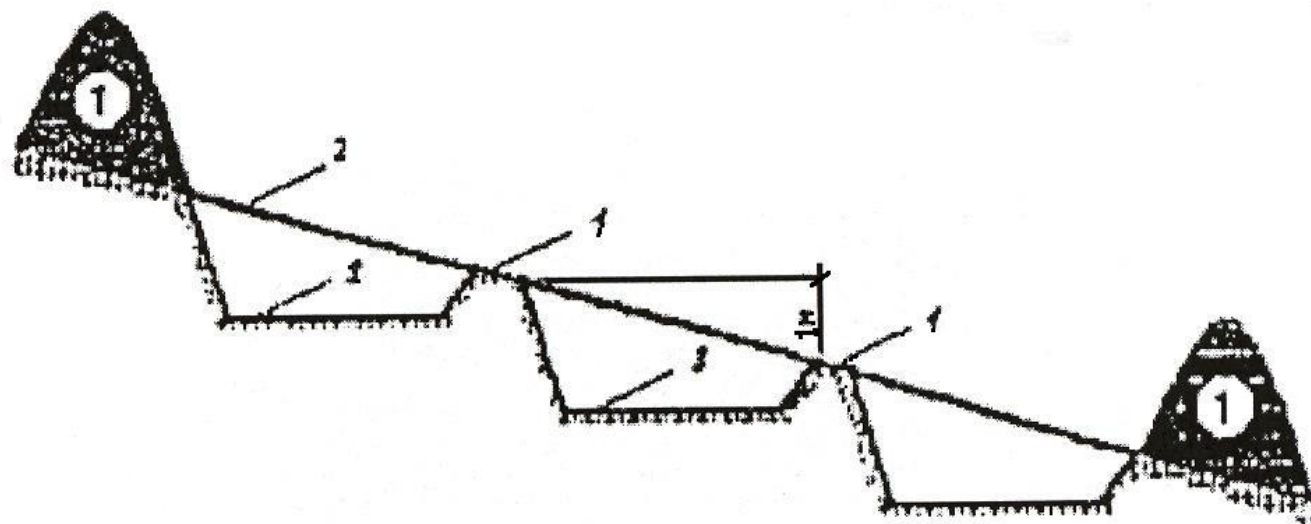
Нормы накопления твердых отходов

№ п/п	Наименование объектов образования отходов	Единицы измерения	Норма накопления		Средняя плотность, г/куб. м
			Среднегодовая, кг/м ³	Среднесуточная, кг/л	
Жилой фонд					
	Благоустроенный фонд	На 1 жителя	310 /1,51	0,85/ 4,14	205
	Неблагоустроенный фонд	«	39,9/0,21	0,109/0,575	190
Предприятия торговли					
	Продовольственные магазины	На 1 кв. м торговой площади	251/1,79	0,60/4,90	140
	Промтоварные магазины	«	93,6/0,78	0,26/2,14	120
	Хозяйственные магазины	«	168/1,29	0,46/3,53	130
	Рынки и минирынки	На 1 кв. м общей площади	159/1,18	0,44/3,23	135
	Палатки, киоски	«	384/3,2	1,05/8,77	120
Учреждения					
	Больницы	На 1 койко-место	439/2,31	1,20/6,33	190
	Административные	На 1 сотр.	77,4/0,86	0,21/2,36	90

Общая схема размещения отходов на полигоне ТБО (высоконагружаемый полигон)

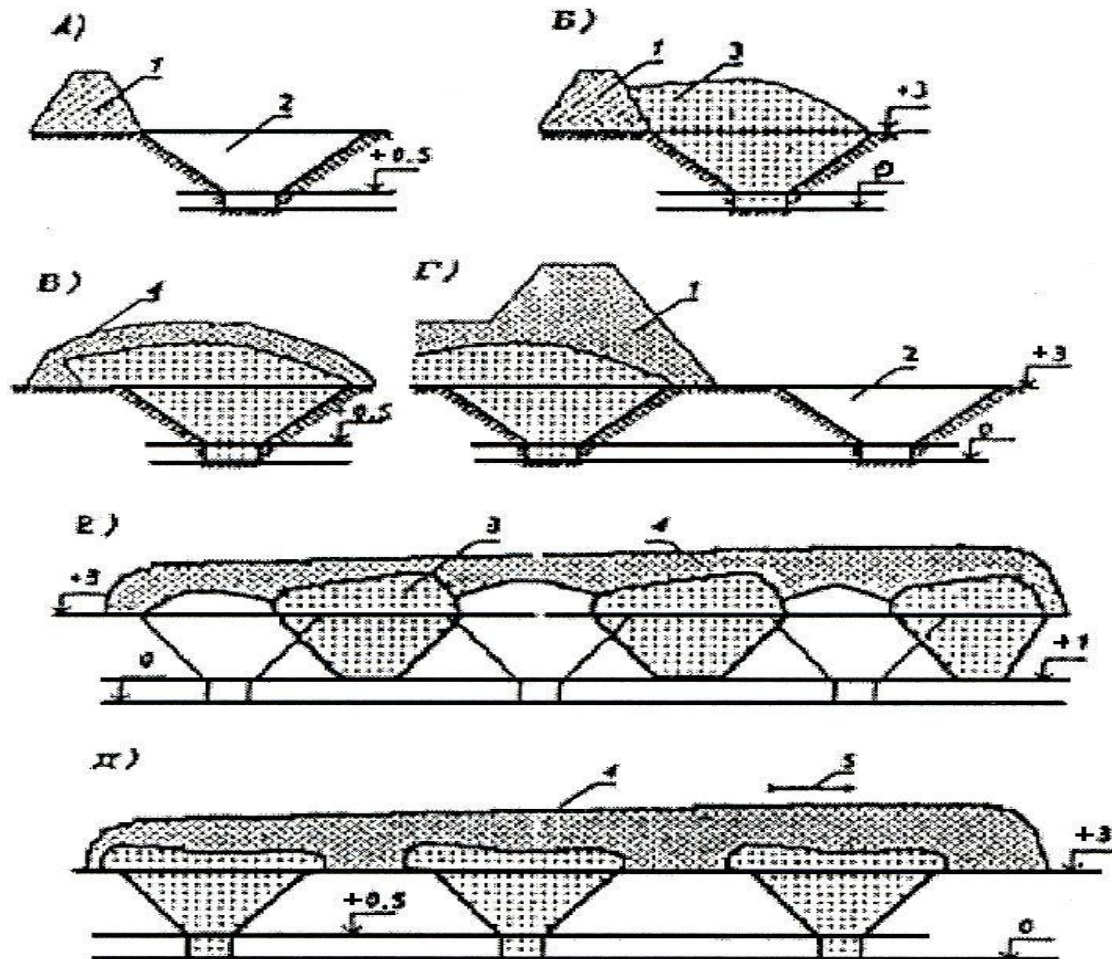


Террасирование дна полигона при использовании оврагов

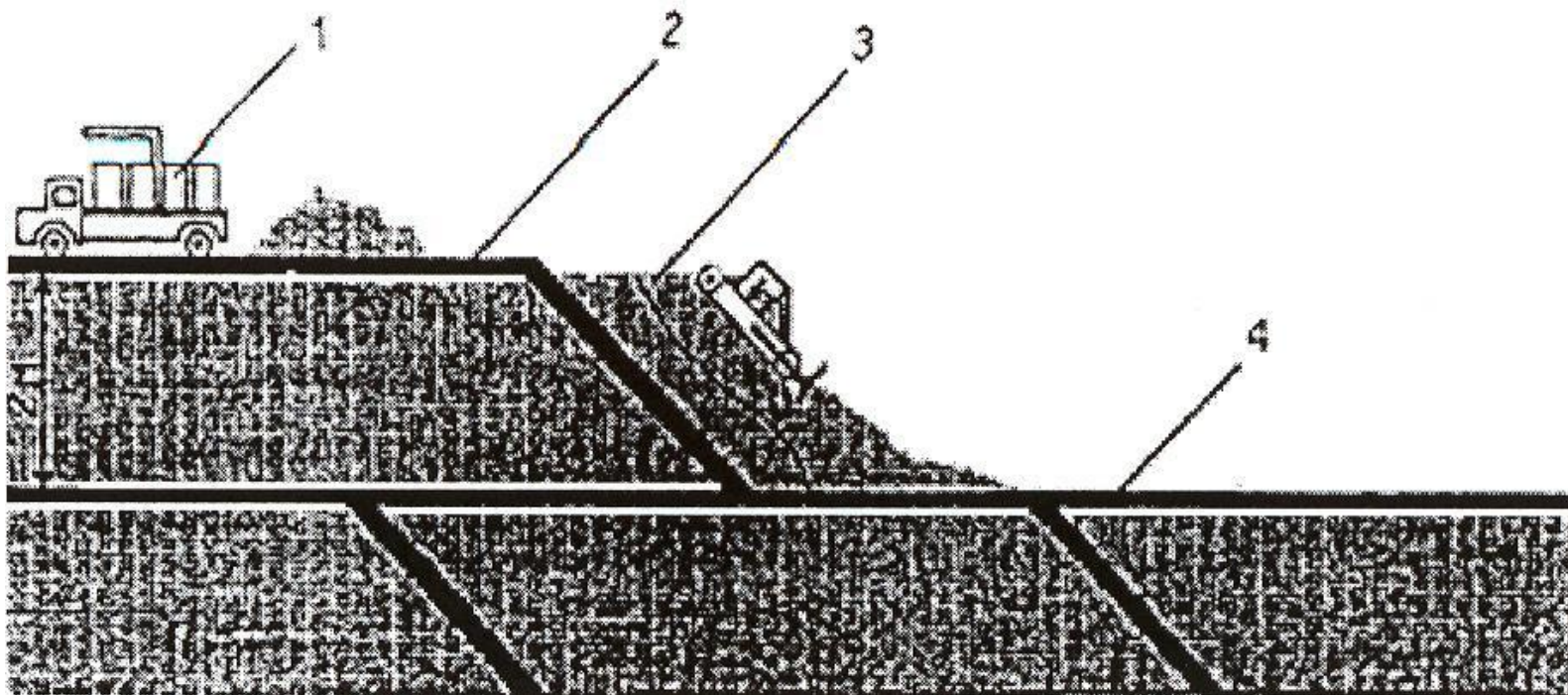


- 1 - проектные отметки карты,
- 2 - профиль рельефа,
- 3 - перепад высотных отметок (1 – 1,5 м)

Технология складирования ТБО при траншейном способе захоронения

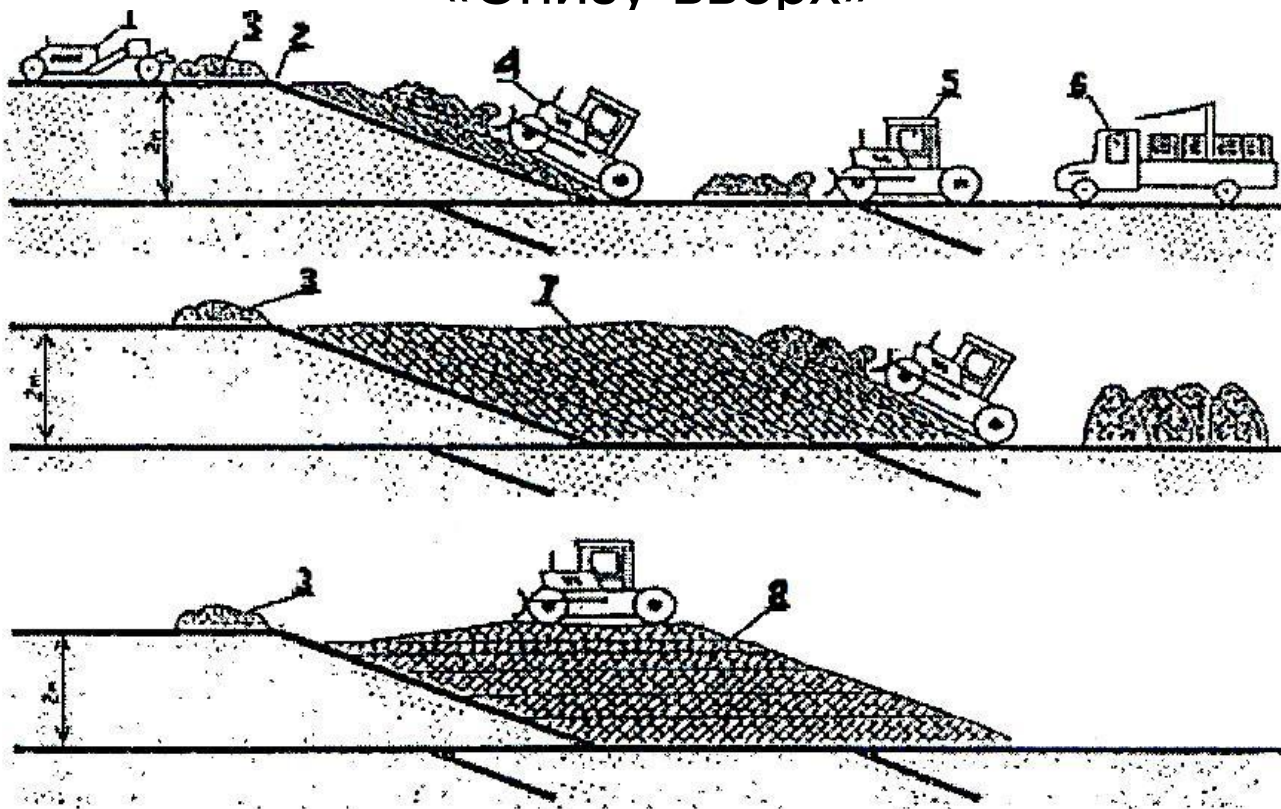


Способ складирования отходов методом «Сверху-вниз»



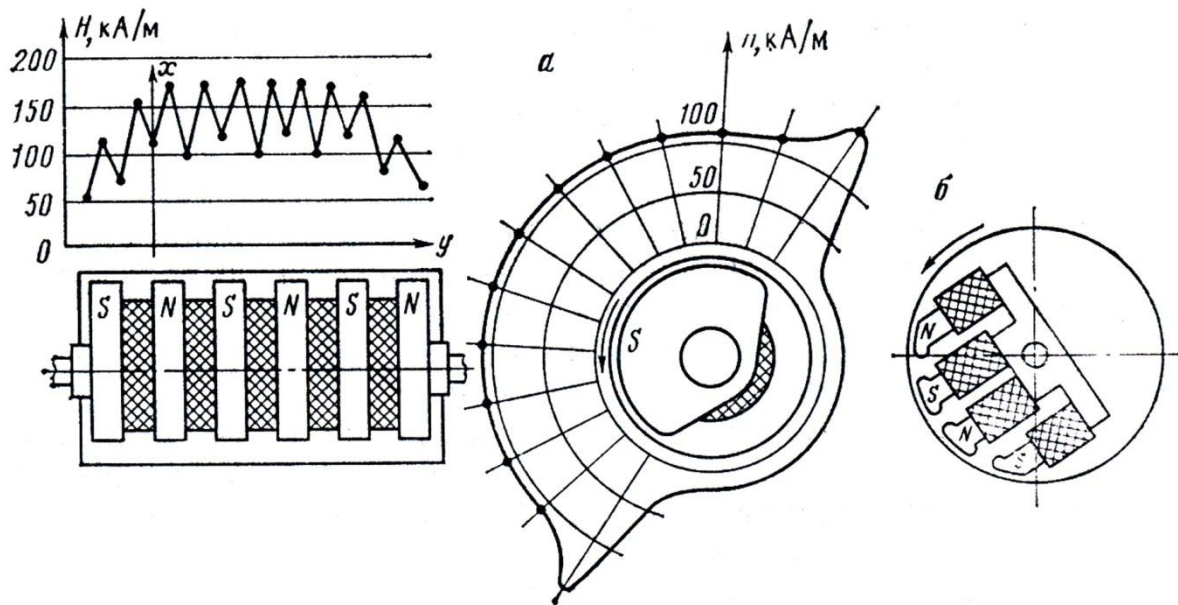
1 – мусоровоз, 2 – сформированный уступ карты, 3 – формирующаяся карта, 4 – грунт укрытия

Способ складирования отходов методом «Снизу-вверх»

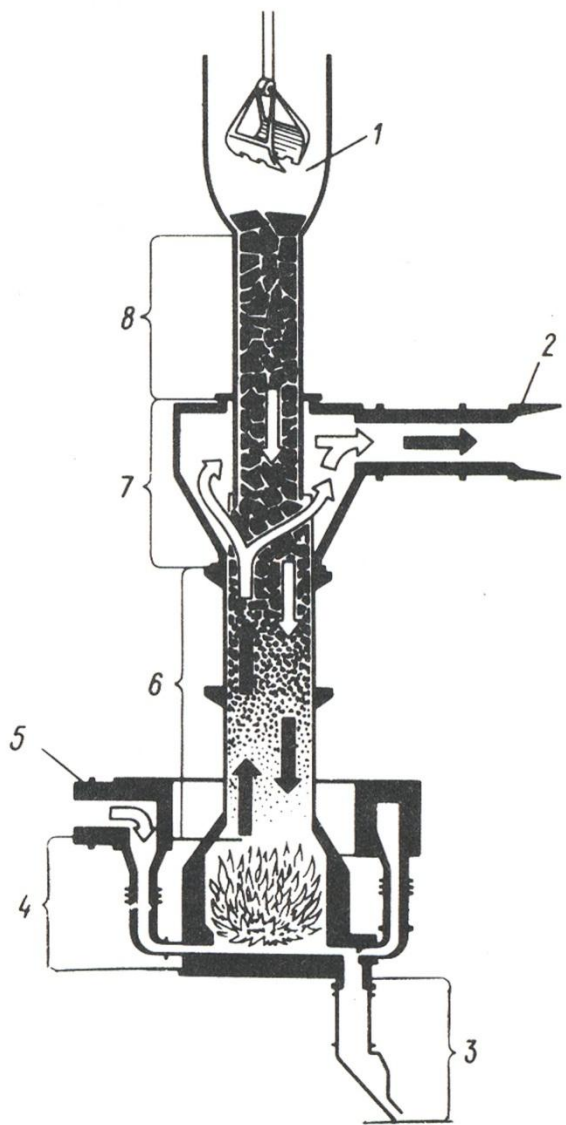


1 – грейдер, 2 – кромка сформированного уступа карты, 3 – грунт для укрытия, 4 – бульдозер, формирующий карту, 5 – бульдозер, перемещающий доставленные отходы, 6 - мусоровоз

Извлечение железосодержащих фракций магнитными методами

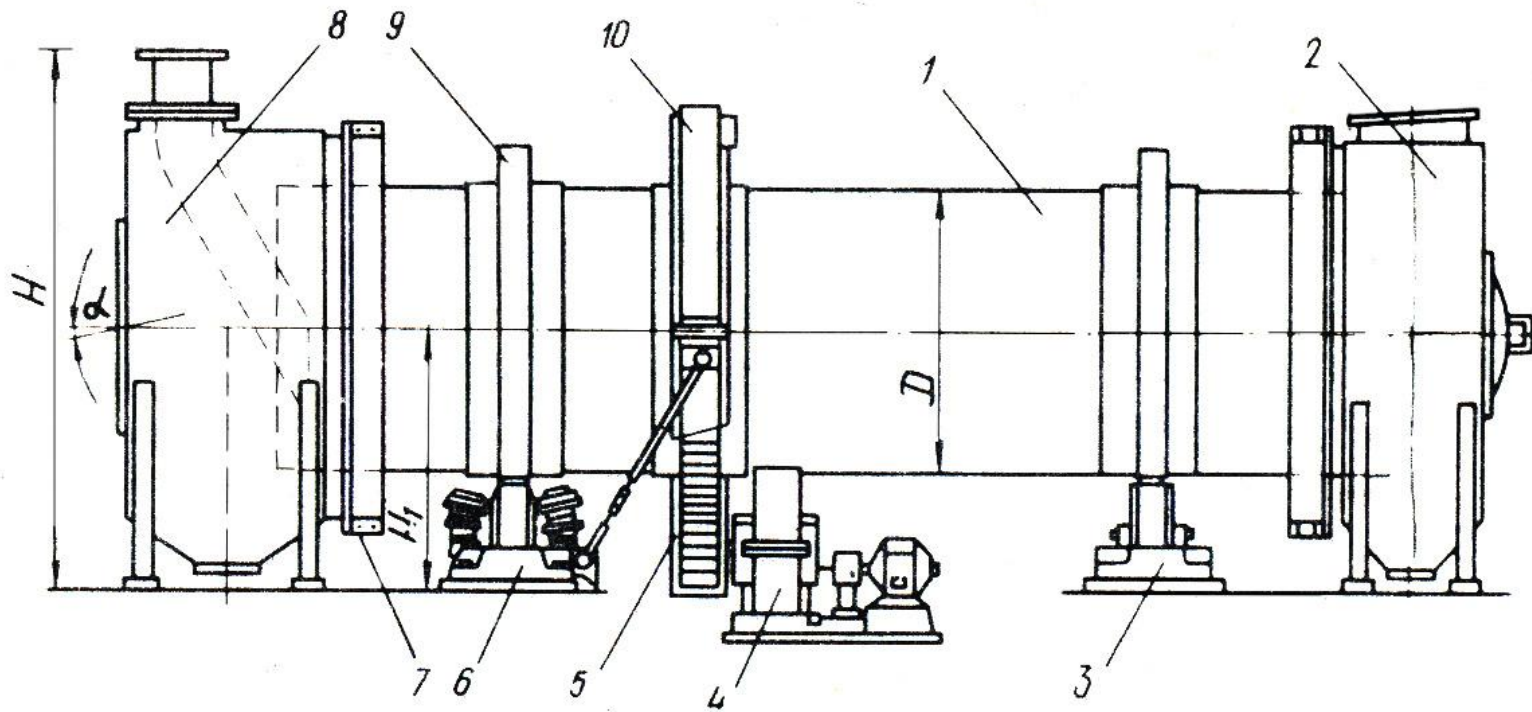


Термическое обезвреживание отходов пиролизом



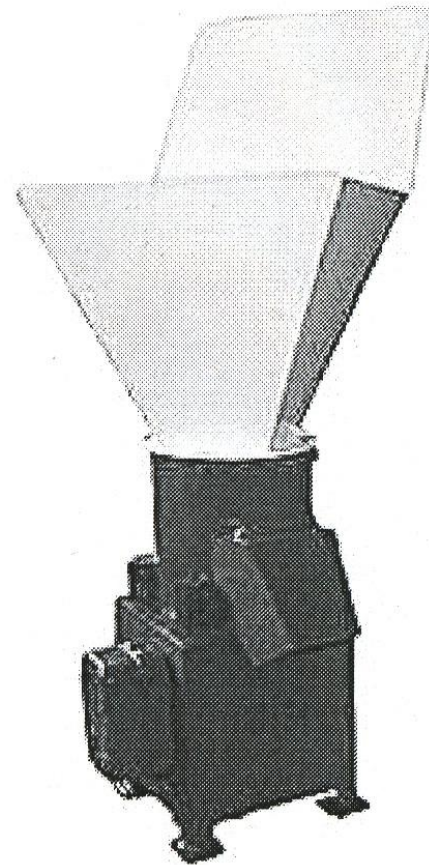
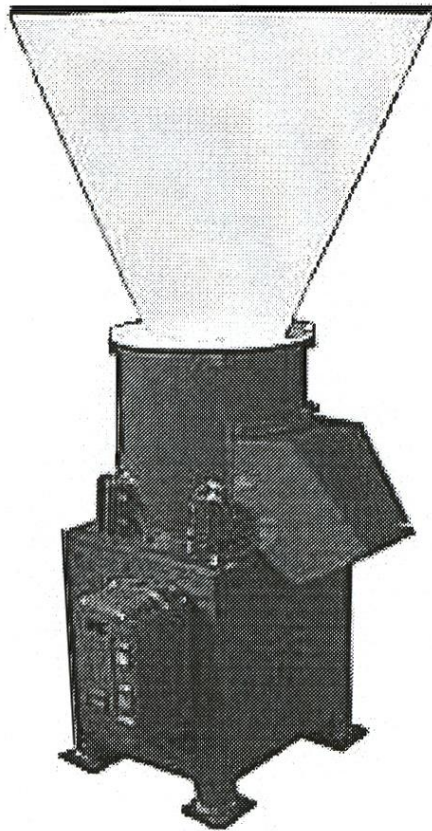
1 – загрузочная воронка, 2 – выход горячего газа, 3 – удаление шлака, 4 – зона сжигания и плавления, 5 – подача горячего обескислороженного воздуха в зону пиролиза, 6 – зона пиролиза, 7 – зона сушки, 8 – загружаемые отходы

Переработка бытовых отходов с получением биологического топлива



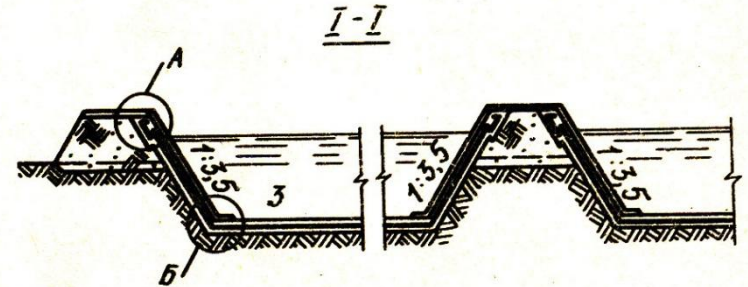
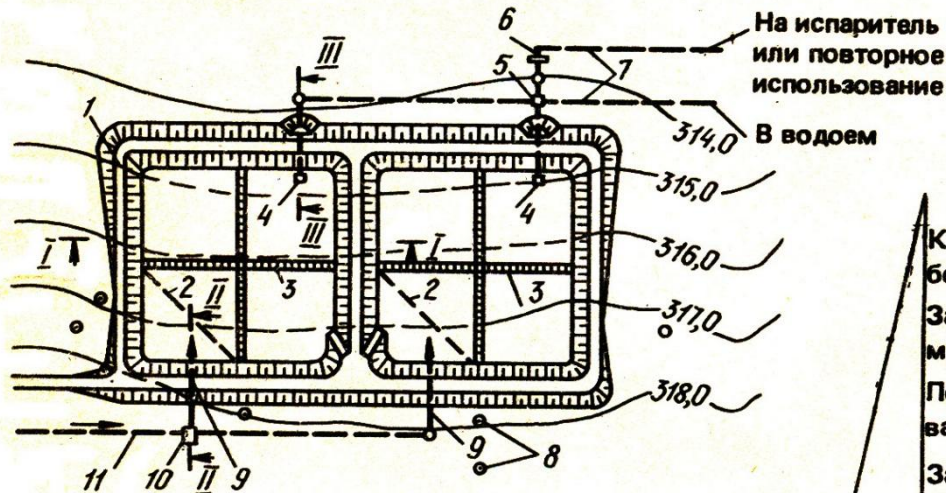
1 - барабан полигона, 2, 5 - бульдозер,
3 - автомобиль для подвоза грунта для рекультивации, 4 - грунт, 6 - массив отходов, 7 - сеялка, 8 - растения, 9 - рекреационный инвентарь.

Дробление полимерных отходов



Устройство экранов для полигонов промышленных отходов

План контрольно-регулирующих прудов
дождевых вод



Крепление откоса от волны (щебень или щебень и железобетонные плиты)

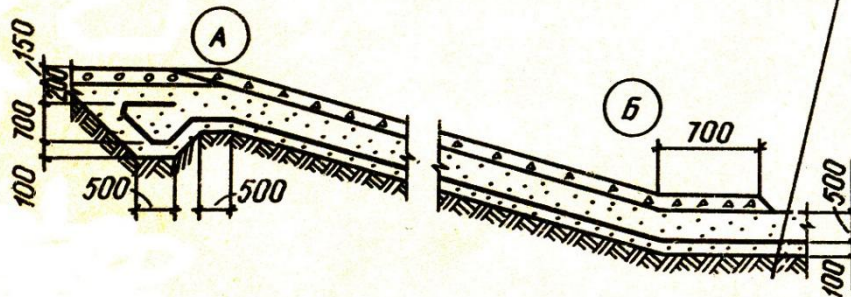
Защитный слой (песок, супесь, суглинок с фракциями меньше 3 мм)

Полиэтиленовая пленка толщиной 0,2 мм, стабилизированная сажей

Защитный слой, обработанный гербицидами

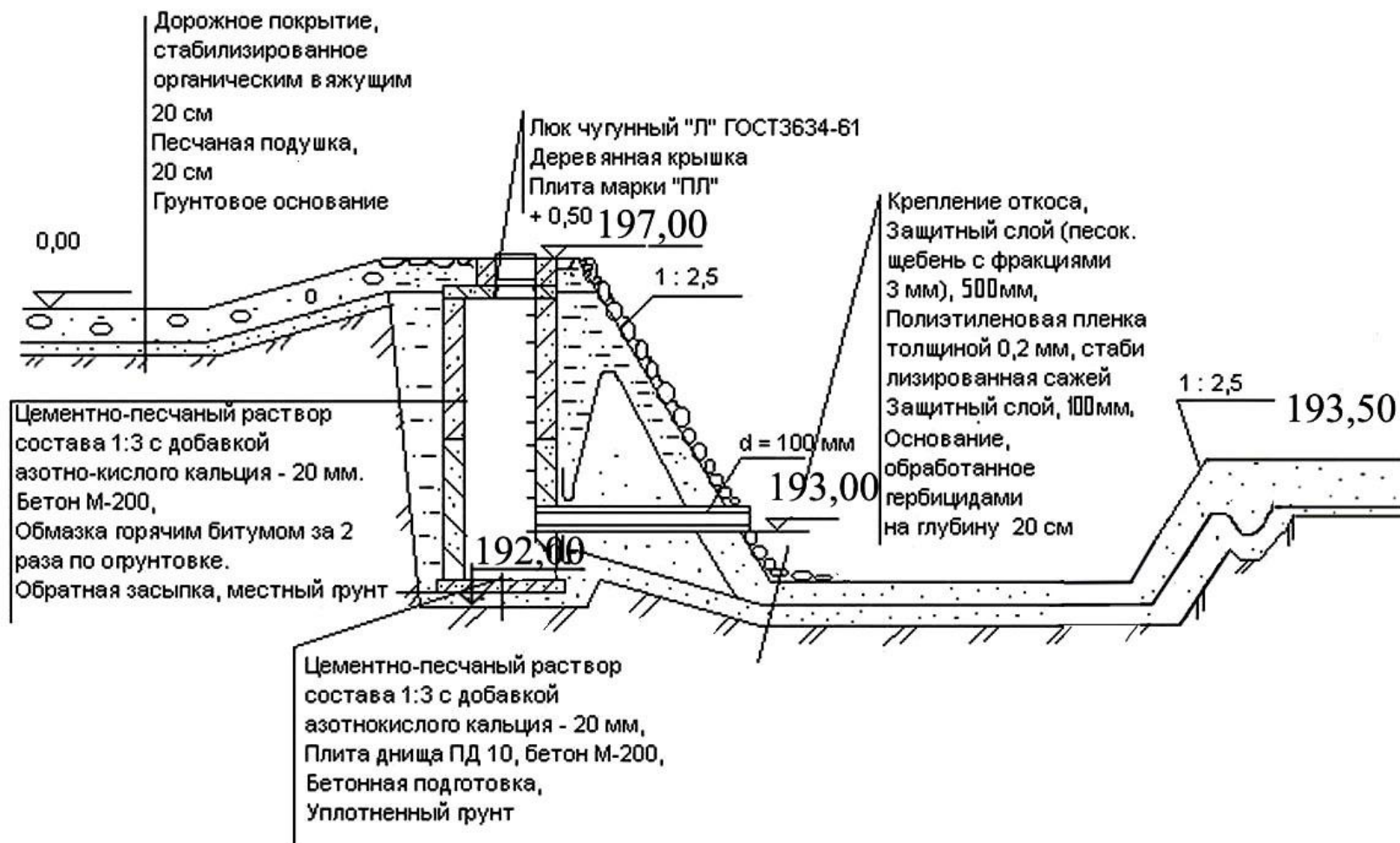
Основание, обработанное гербицидами на глубину 20 см

Экран из полиэтиленовой пленки однослойный.
Разрез I-I. Узлы А, Б

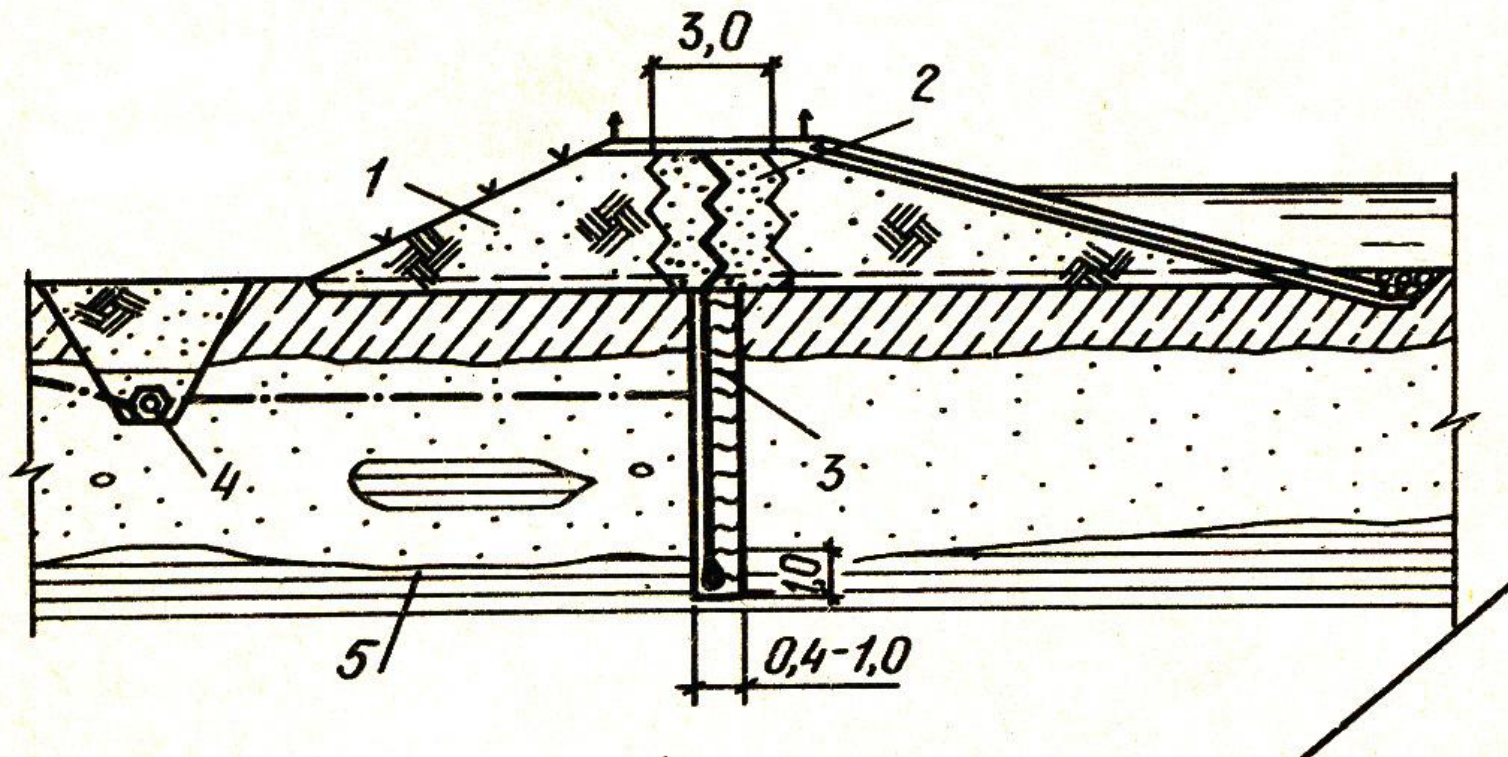


1 – ограждающая дамба; 2 – нефтеперехватывающая западь; 3 – плиты маячные железобетонные размером 2,0×2,0×0,12 м; 4 – башенный водосброс из пруда; 5 – камера переключения на выпуск; 6 – насосная станция; 7 – отводящие трубопроводы; 8 – контрольные скважины; 9 – выпуск в пруд; 10 – камера переключения с решеткой; 11 – подводный коллектор

Отвод сточных вод от экранированной карты



Устройство экрана с «зубом»



1 – местный грунт, 2 – песок, супесь или суглинок,
3 – полиэтиленовая пленка в 1-2 слоя, 4 – дрена, 5 –
водоупор, 6 – диафрагма из глины или супеси с пленкой