

---

# ОСНОВЫ АВТОМАТИЗАЦИИ ПРОИЗВОДСТВЕННЫХ ПРОЦЕССОВ

# Основы теории автоматического управления

**Теория автоматического управления** - наука, которая изучает процессы управления, методы их исследования и основы проектирования автоматических систем.

Для осуществления автоматического управления техническим процессом создается система, состоящая из управляемого объекта и связанного с ним управляющего устройства. Как и любое техническое сооружение, система должна обладать конструктивной жесткостью и динамической прочностью. Это означает, что система должна быть способной выполнять свои функции с требуемой точностью, несмотря на инерционные свойства и неизбежные помехи.

# Классификация САУ (САР)

Все системы автоматического управления и регулирования делятся на следующие основные классы:

1. По основным видам уравнений динамики процессов управления:

- линейные системы;
- нелинейные системы.

2. Каждый из этих основных классов делится на:

- системы с постоянными параметрами;
- системы с переменными параметрами;
- системы с распределенными параметрами;
- системы с запаздыванием и т.д.

## Основные понятия ТАУ

**Параметры технологического процесса** - это физические величины, определяющие ход технологического процесса (напряжение, сила тока, давление, температура, частота вращения и т.д.).

**Регулируемая величина** (параметр) – это величина (параметр) технологического процесса, который необходимо поддерживать постоянным или изменять по заданному закону.

**Объект управления** (объект регулирования, ОУ) – устройство, требуемый режим работы которого должен поддерживаться извне специально организованными управляющими воздействиями.

**Управление** – формирование управляющих воздействий, обеспечивающих требуемый режим работы ОУ.

---

## Основные понятия ТАУ

**Мгновенное значение** – это значение регулируемой величины в рассматриваемый момент времени.

**Измеренное значение** – это значение регулируемой величины, полученное в рассматриваемый момент времени с помощью некоторого измерительного прибора.

**Объект управления** (объект регулирования, ОУ) – устройство, требуемый режим работы которого должен поддерживаться извне специально организованными управляющими воздействиями.

**Управление** – формирование управляющих воздействий, обеспечивающих требуемый режим работы ОУ.

---

## Основные понятия ТАУ

**Регулирование** – это частный вид управления, когда задачей является обеспечение постоянства какой-либо выходной величины ОУ.

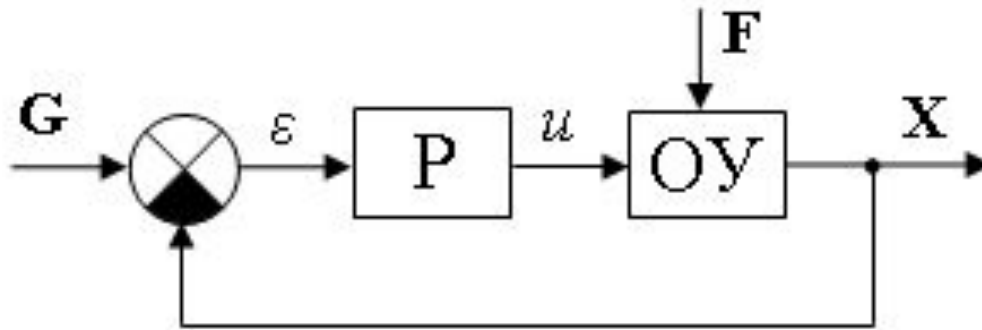
**Автоматическое управление** – это управление, осуществляемое без непосредственного участия человека.

**Входное воздействие** ( $X$ ) – это воздействие, подаваемое на вход системы или устройства.

**Выходное воздействие** ( $Y$ ) – это воздействие, выдаваемое на выходе системы или устройства.

**Внешнее воздействие** ( $F$ ) – это воздействие внешней среды на систему.

## Основные понятия ТАУ



Типовая структурная схема одноконтурной САУ.

**Регулирование** – это частный вид управления, когда задачей является обеспечение постоянства какой-либо выходной величины  $OU$ .

## Основные понятия ТАУ

**G** – задающее воздействие (входное воздействие  $X$ ) – воздействие на систему, определяющее заданный закон изменения регулируемой величины).

**u** – управляющее воздействие – воздействие управляющего устройства на объект управления.

**УУ** – управляющее устройство – устройство, осуществляющее воздействие на объект управления с целью обеспечения требуемого режима работы.

**F** – **возмущающее воздействие** – воздействие, стремящееся нарушить требуемую функциональную связь между задающим воздействием и регулируемой величиной.

**$\varepsilon$**  – **ошибка управления** ( $\varepsilon = x - y$ ), разность между заданным ( $x$ ) и действительным ( $y$ ) значениями регулируемой величины.



## Основные понятия ТАУ

**Р – регулятор**, это комплекс устройств, присоединяемых к регулируемому объекту и обеспечивающих автоматическое поддержание заданного значения его регулируемой величины или автоматическое изменение ее по заданному закону.

**САР – система автоматического регулирования**, это система с замкнутой цепью воздействия, в котором управление *и* вырабатывается в результате сравнения истинного значения *у* с заданным значением *х*.

Дополнительная связь в структурной схеме САР , направленная от выхода к входу рассматриваемого участка цепи воздействий, называется **обратной связью (ОС)**. Обратная связь может быть **отрицательной** или **положительной**.

# Классификация САР

## 1. По назначению (по характеру изменения задания):

- стабилизирующая САР, это система, алгоритм функционирования которой содержит задание поддерживать регулируемую величину на постоянном значении ( $x = \text{const}$ );

- программная САР, это система, алгоритм функционирования которой содержит задание изменять регулируемую величину в соответствии с заранее заданной функцией ( $x$  изменяется программно);

- следающая САР, это система, алгоритм функционирования которой содержит задание изменять регулируемую величину в зависимости от заранее неизвестной величины на входе САР ( $x = \text{var}$ ).

# Классификация САР

## 2. По количеству контуров:

- одноконтурные - содержащие один контур,
- многоконтурные - содержащие несколько контуров.

## 3. По числу регулируемых величин:

- одномерные - системы с 1 регулируемой величиной,
- многомерные - системы с несколькими регулируемыми

величинами.

Многомерные САР в свою очередь подразделяются на системы:

- а) несвязанного регулирования, в которых регуляторы непосредственно не связаны и могут взаимодействовать только через общий для них объект управления;
- б) связанного регулирования, в которых регуляторы различных параметров одного и того же технологического процесса связаны между собой вне объекта регулирования.

# Классификация САР

## 4. По функциональному назначению:

- температуры;
- давления;
- расхода;
- уровня;
- напряжения и т.д.

## 5. По характеру используемых для управления сигналов:

- непрерывные,
- дискретные (релейные, импульсные, цифровые).

## 6. По характеру математических соотношений:

- линейные, для которых справедлив принцип суперпозиции;
- нелинейные.

# Классификация САР

**Принцип суперпозиции** (наложения): Если на вход объекта подается несколько входных воздействий, то реакция объекта на сумму входных воздействий равна сумме реакций объекта на каждое воздействие в отдельности.

## **7. По виду используемой для регулирования энергии:**

- пневматические,
- гидравлические,
- электрические,
- механические и др.

## **8. По принципу регулирования:**

- по отклонению;
- по возмущению;
- комбинированные – объединяют в себе особенности

предыдущих САР.

# Классификация элементов САР

## **1. По функциональному назначению:**

- измерительные,
- усилительно-преобразовательные,
- исполнительные,
- корректирующие.

## **2. По виду энергии, используемой для работы:**

- электрические,
- гидравлические,
- пневматические,
- механические,
- комбинированные.

---

# Классификация элементов САР

## **3. По наличию или отсутствию вспомогательного источника энергии:**

- активные (с источником энергии),
- пассивные (без источника).

## **4. По характеру математических соотношений:**

- линейные
- нелинейные.

# Классификация элементов САР

## 5. По поведению в статическом режиме:

- **статические**, это системы в которых имеется однозначная зависимость между входным и выходным воздействиями.

- **астатические**, это системы в которых эта зависимость отсутствует. Пример: Зависимость угла поворота ротора электродвигателя от приложенного напряжения. При подаче напряжения угол поворота будет постоянно расти, поэтому однозначной зависимости у него нет.



---

# Характеристики и модели элементов и систем

**Статической характеристикой** элемента называется зависимость установившихся значений выходной величины от значения величины на входе системы.

**Статическим** называется элемент, у которого при постоянном входном воздействии с течением времени устанавливается постоянная выходная величина. Например, при подаче на вход нагревателя различных значений напряжения он будет нагреваться до соответствующих этим напряжениям значений температуры.

---

# Характеристики и модели элементов и систем

**Астатическим** называется элемент, у которого при постоянном входном воздействии сигнал на выходе непрерывно растет с постоянной скоростью, ускорением и т. д.

**Линейным** статическим элементом называется безинерционный элемент, обладающий линейной статической характеристикой.

## Характеристики и модели элементов и систем

САР называется **статической**, если при постоянном входном воздействии ошибка управления  $\varepsilon$  стремится к постоянному значению, зависящему от величины воздействия.

САР называется **астатической**, если при постоянном входном воздействии ошибка управления  $\varepsilon$  стремится к нулю вне зависимости от величины воздействия.

## Динамические характеристики

**Переходной характеристикой  $h(t)$**  называется реакция объекта на единичное ступенчатое воздействие при нулевых начальных условиях, т.е. при  $x(0) = 0$  и  $y(0) = 0$ .

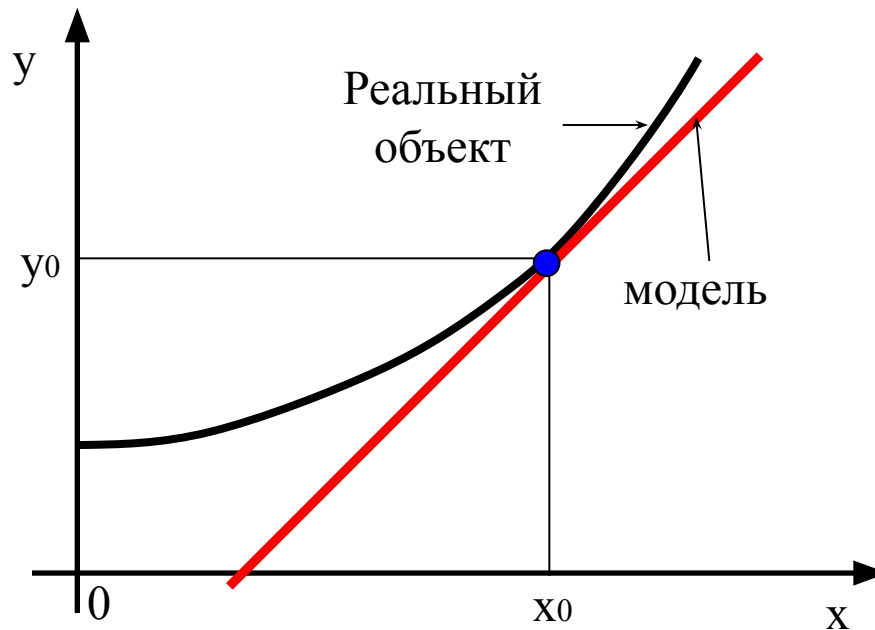
**Импульсной характеристикой  $\omega(t)$**  называется реакция объекта на  $\delta$ -функцию при нулевых начальных условиях.

**Частотной характеристикой (ЧХ, АФЧХ и др.)** называется зависимость амплитуды и фазы выходного сигнала системы в установившемся режиме при приложении на входе гармонического воздействия.

# Дифференциальные уравнения

Любые процессы передачи, обмена, преобразования энергии и вещества математически можно описать в виде дифференциальных уравнений (ДУ). Любые процессы в САР также принято описывать дифференциальными уравнениями, которые определяют сущность происходящих в системе процессов независимо от ее конструкции и т.д. Решив ДУ, можно найти характер изменения регулируемой переменной в переходных и установившихся режимах при различных воздействиях на систему.

# Дифференциальные уравнения



$$F(x,y) = 0 \quad \frac{\partial F}{\partial x} \Delta x + \frac{\partial F}{\partial y} \Delta y = 0 \quad \begin{aligned} \Delta x &= x - x_0 \\ \Delta y &= y - y_0 \end{aligned}$$

# Преобразования Лапласа

Прямое преобразование Лапласа

$$X(s) = \int_0^{\infty} x(t)e^{-st} dt \quad Y(s) = \int_0^{\infty} y(t)e^{-st} dt$$

Обратное преобразование Лапласа

$$f(t) = \frac{1}{2\pi} \int_{-\infty}^{+\infty} F(j\omega)e^{j\omega t} d\omega$$

# Передаточные функции

**Передаточной функцией** называется отношение изображения выходного воздействия  $Y(s)$  к изображению входного  $X(s)$  при нулевых начальных условиях.

$$W(s) = \frac{Y(s)}{X(s)}$$

Передаточная функция является дробно-рациональной функцией комплексной переменной:

$$W(s) = \frac{B(s)}{A(s)} = \frac{b_0 + b_1s + b_2s^2 + \dots + b_ms^m}{a_0 + a_1s + a_2s^2 + \dots + a_ns^n}$$



## Типовые звенья САР

- усилительное

Выходная величина

$$y = K \cdot x$$

Передаточная функция  $W(s) = K$

- идеально интегрирующее

Выходная величина

$$y = K \int_0^t x(t) dt$$

Передаточная функция  $W(s) = \frac{K}{s}$

## Типовые звенья САР

**- реальное интегрирующее**

Передаточная функция  $W(s) = \frac{K}{s(Ts + 1)}$

**- идеально дифференцирующее**

Выходная величина  $y = K \frac{dx(t)}{dt}$

Передаточная функция  $W(s) = K \cdot s$

## Типовые звенья САР

**- реальное дифференцирующее**

Передаточная функция  $W(s) = \frac{K \cdot s}{T \cdot s + 1}$

**- апериодическое**

Дифференциальное уравнение  $T \frac{dy}{dt} + y = Kx$

Передаточная функция  $W(s) = \frac{K}{(Ts + 1)}$

## Типовые звенья САР

### - колебательное

Дифференциальное  
уравнение

$$T_2 \frac{d^2 y}{dt^2} + T_1 \frac{dy}{dt} + y = Kx$$

Передаточная функция

$$W(s) = \frac{K}{T_2 s^2 + T_1 s + 1}$$

### - запаздывающее

Выходная величина

$$y(t) = x(t - \tau)$$

Передаточная функция

$$W(s) = e^{-\tau \cdot s}$$

## Соединения звеньев

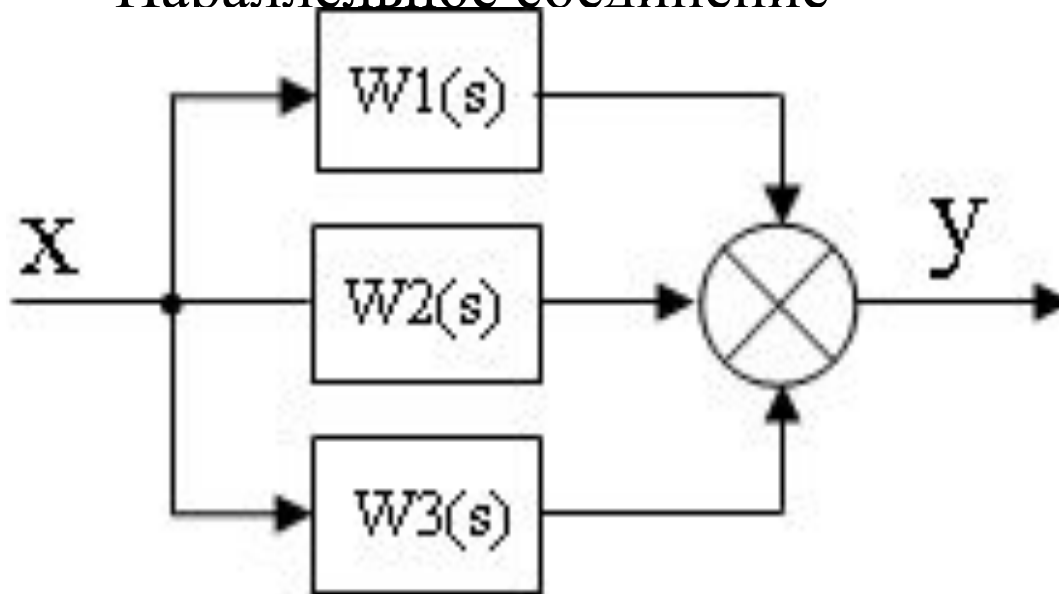
Последовательное соединение



$$W(s) = W1(s) \cdot W2(s) \cdot \dots \cdot Wn(s)$$

## Соединения звеньев

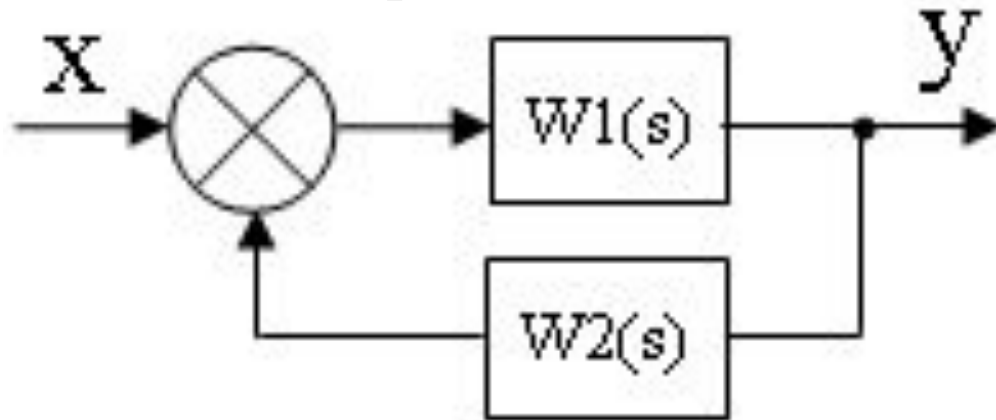
Параллельное соединение



$$W(s) = W1(s) + W2(s) + W3(s)$$

## Соединения звеньев

Обратная связь



$$W(s) = \frac{W1(s)}{1 \pm W1(s) \cdot W2(s)}$$

«+» соответствует отрицательной ОС

«-» - положительной.

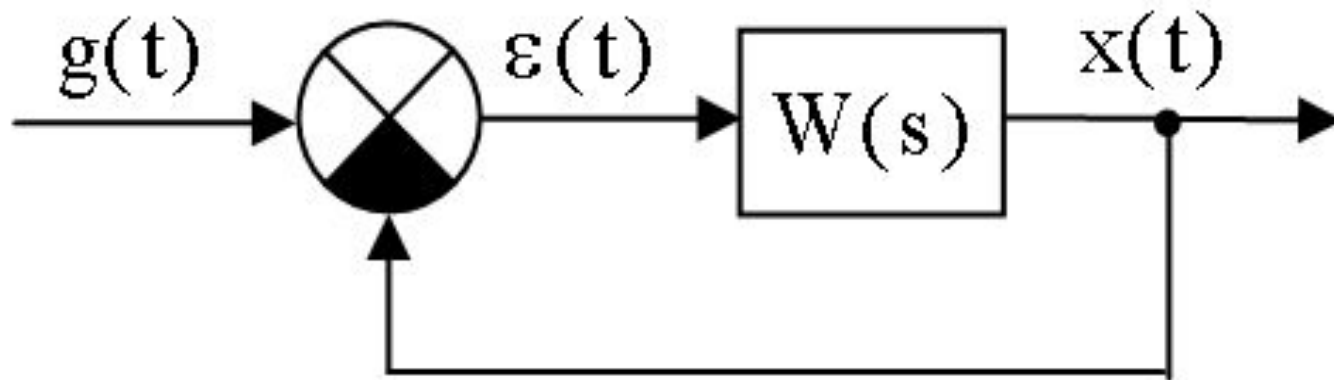


## Передаточные функции САР

- 1) Для нахождения передаточной функции САР в **разомкнутом** состоянии необходимо разомкнуть систему путем отбрасывания входного сумматора. Возмущающее воздействие  $F$  приравняется нулю. Система звеньев между точками разрыва образует разомкнутую систему.
- 2) Передаточная функция **замкнутой** системы **по задающему воздействию** находится как отношение изображений выходного сигнала к изображению входного (задающего), с применением принципа суперпозиции, т.е. принимается, что возмущающий фактор отсутствует  $F(t)=0$ .
- 3) Передаточная функция **замкнутой** системы **по возмущающему фактору** записывается с применением принципа суперпозиции, т.е. принимаем, что входное воздействие отсутствует .



## Ошибка системы



$$\varepsilon_B(t) = x_B(t) - g(t),$$

$$\varepsilon_\varepsilon(t) = g_0 t \cdot \left( 1 + \frac{1}{1!} \cdot \frac{dg(t)}{dt} + \frac{1}{2!} \cdot d_2 \cdot \frac{d^2 g(t)}{dt^2} + \dots + \frac{1}{m!} \cdot d_m \cdot \frac{d^m g(t)}{dt^m} \right)$$

## Коэффициенты ошибок

$$W_{g\varepsilon}(s) = \frac{1}{1 + W(s)} = \frac{E_\varepsilon(s)}{G(s)}$$

$$E_\varepsilon(s) = \frac{G(s)}{1 + W(s)}$$

$$E_\varepsilon(s) = \left[ C_0 + C_1 \cdot s + \frac{1}{2!} \cdot C_2 \cdot s^2 + \frac{1}{3!} \cdot C_3 \cdot s^3 + \dots + \frac{1}{m!} \cdot C_m \cdot s^m \right] \cdot G(s).$$

## Коэффициенты ошибок

$$C_0 = \left[ W_{g\varepsilon}(s) \right]_{s=0} \quad C_1 = \left[ \frac{\partial W_{g\varepsilon}(s)}{\partial s} \right]_{s=0}$$
$$C_2 = \left[ \frac{\partial^2 W_{g\varepsilon}(s)}{\partial s^2} \right]_{s=0} \quad C_m = \left[ \frac{\partial^m W_{g\varepsilon}(s)}{\partial s^m} \right]_{s=0}$$

Коэффициент  $C_0$  принято называть коэффициентом статической или позиционной ошибки; коэффициент  $C_1$  - коэффициентом скоростной ошибки;  $C_2$  - коэффициентом ошибки от ускорения.

## Коэффициенты ошибок

$$W_{\varepsilon}^f(s) = -W_3^f(s) = \frac{E(s)}{F(s)} \Big|_{g=0} = W_3^f(s)$$

$$\varepsilon_{\varepsilon}(t) = f_0 t + C_1 \cdot \frac{df(t)}{dt} + C_2 \cdot \frac{d^2 f(t)}{dt^2} + \dots + C_m \cdot \frac{d^m f(t)}{dt^m}$$

$$C_0 = \left[ W_{f\varepsilon}(s) \right]_{s=0} \quad C_1 = \left[ \frac{\partial W_{f\varepsilon}(s)}{\partial s} \right]_{s=0}$$

$$C_2 = \left[ \frac{\partial^2 W_{f\varepsilon}(s)}{\partial s^2} \right]_{s=0} \quad C_m = \left[ \frac{\partial^m W_{f\varepsilon}(s)}{\partial s^m} \right]_{s=0}$$

## Критерий устойчивости Михайлова

Характеристический полином

$$D(s) = a_0 \cdot s^n + a_1 \cdot s^{n-1} + \dots + a_n$$

$$s = j\omega$$

$$\begin{aligned} D(s) &= a_0 \cdot (j\omega)^n + a_1 \cdot (j\omega)^{n-1} + \dots + a_n = \\ &= U(\omega) + jV(\omega) = D(\omega)e^{j\varphi(\omega)} \end{aligned}$$

$$U(\omega) = a_n - a_{n-2} \cdot \omega^2 + a_{n-4} \cdot \omega^4 - \dots$$

$$V(\omega) = \omega \cdot (a_{n-1} - a_{n-3} \cdot \omega^2 + a_{n-5} \cdot \omega^4 - \dots)$$

## Критерий устойчивости Михайлова

При изменении частоты  $\omega$  вектор  $D(j\omega)$ , изменяясь по величине и направлению, будет описывать своим концом в комплексной плоскости некоторую кривую, называемую *кривой (годографом) Михайлова*. Если же значение частоты  $\omega$  менять непрерывно от нуля до бесконечности, то вектор будет изменяться по величине и по направлению, описывая своим концом некоторую кривую (годограф), которая называется **кривой Михайлова**.

## Критерий устойчивости Михайлова

$$\Delta \text{Arg} D(j\omega) \Big|_{\omega=0}^{\omega=\infty} = \frac{\pi}{2} (n - 2m)$$

$$m = \frac{\frac{\pi n}{2} - \Delta \text{Arg} D(j\omega) \Big|_{\omega=0}^{\omega=\infty}}{2}$$

$$\Delta \text{Arg} D(j\omega) \Big|_{\omega=0}^{\omega=\infty} = \frac{\pi n}{2}$$

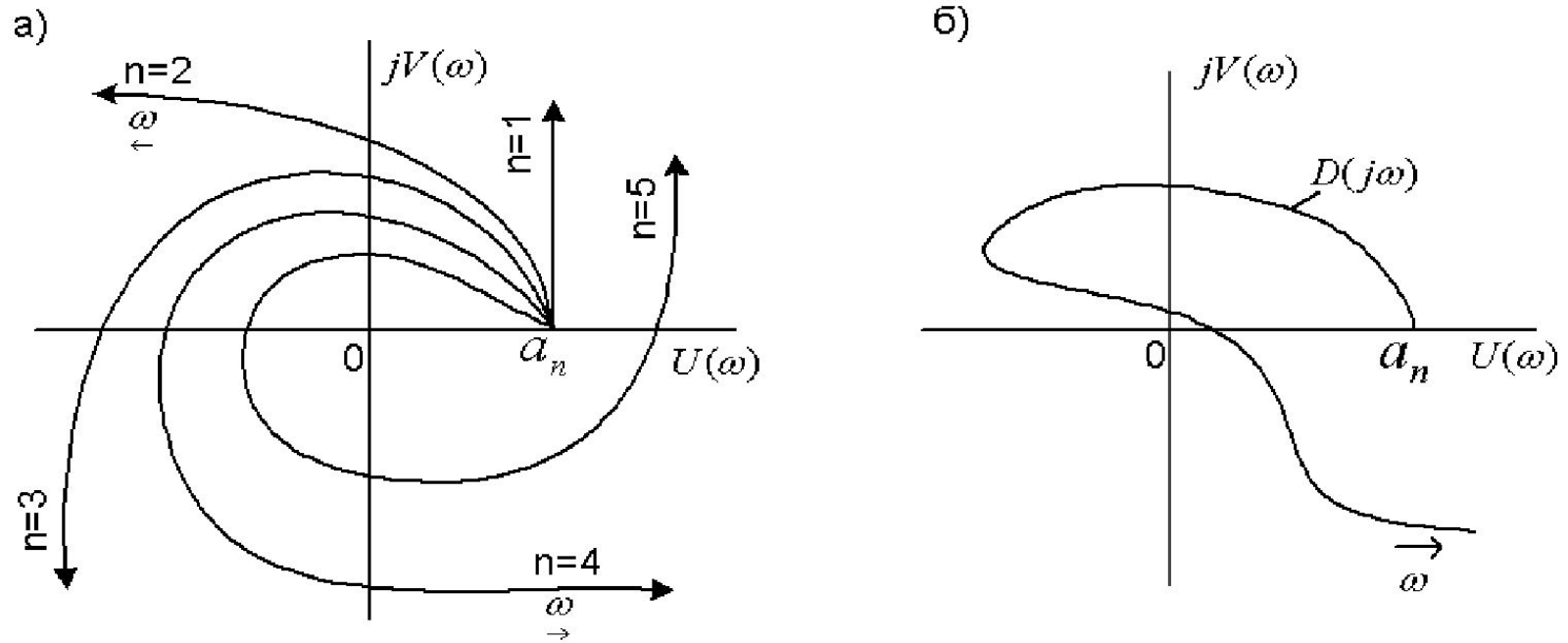
## Критерий устойчивости Михайлова

*Для того чтобы система автоматического управления была устойчива, необходимо и достаточно, чтобы вектор кривой Михайлова  $D(j\omega)$  при изменении  $\omega$  от 0 до  $\infty$  повернулся, нигде не обращаясь в ноль, вокруг начала координат против часовой стрелки на угол  $n\pi/2$ , где  $n$ -порядок характеристического уравнения.*

*Для то чтобы система автоматического управления была устойчива, необходимо и достаточно, чтобы кривая (годограф) Михайлова при изменении частоты  $\omega$  от 0 до  $\infty$ , начинаясь при  $\omega = 0$  на вещественной положительной полуоси, обходила только против часовой стрелки последовательно квадрантов координатной плоскости, где  $n$ -порядок характеристического уравнения.*



# Критерий устойчивости Михайлова



Кривые Михайлова

## Критерий устойчивости Найквиста

*Критерий позволяет по амплитудно-фазовой частотной характеристике разомкнутой системы  $W(j\omega)$  судить об устойчивости замкнутой системы.*

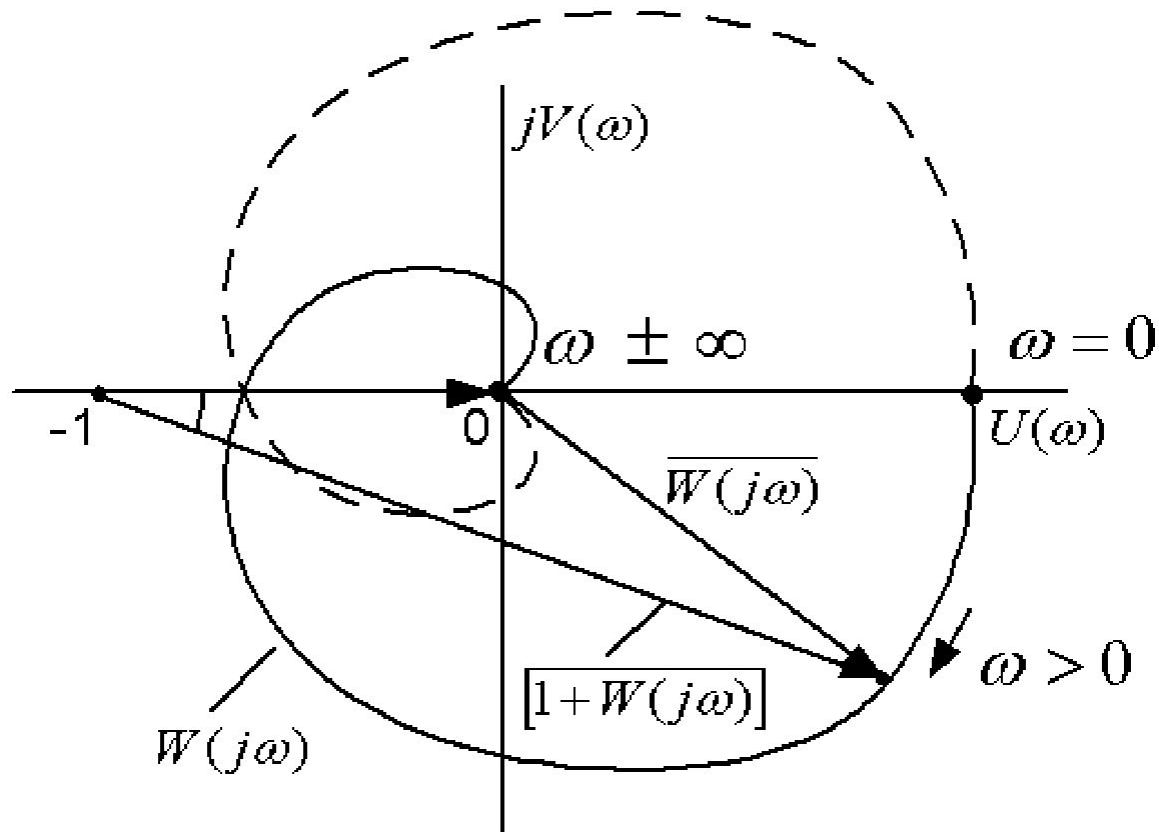
*Для того чтобы замкнутая САУ была устойчива, необходимо и достаточно, чтобы при изменении частоты  $\omega$  от 0 до  $\infty$  вектор, начало которого находится в точке  $(-1, j0)$ , а конец на амплитудно-фазовой частотной характеристике разомкнутой системы  $W(j\omega)$ , повернулся бы в положительном направлении (против часовой стрелки) на угол  $\pi k$ , где  $k$ - число правых корней характеристического уравнения разомкнутой системы, т.е. чтобы характеристика  $W(j\omega)$  охватила точку  $(-1, j0)$  в положительном направлении  $k/2$  раз.*

## Критерий устойчивости Найквиста

*Если  $k = 0$  частотная характеристика не охватывает точку  $(-1, j0)$ , то система устойчива и формулировка критерия устойчивости Найквиста упрощается.*

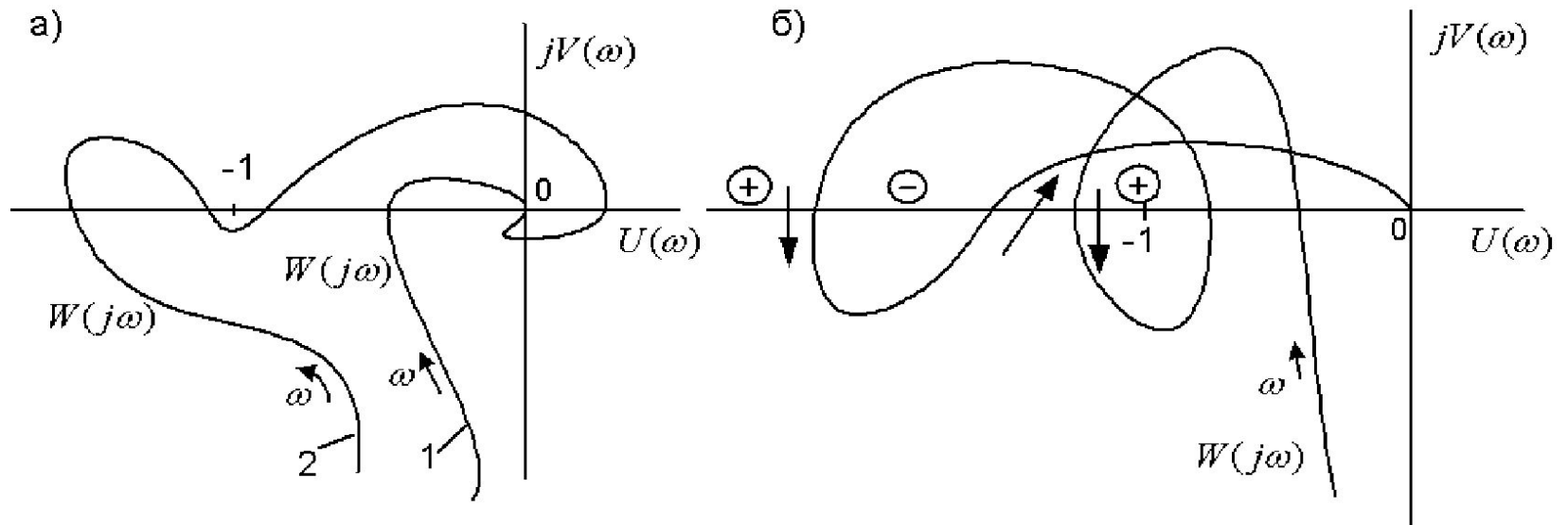
*Если разомкнутая система устойчива, то для того чтобы замкнутая САУ была устойчива, необходимо и достаточно, чтобы амплитудно-фазовая частотная характеристика разомкнутой системы  $W(j\omega)$  при изменении  $\omega$  от 0 до  $\infty$  не охватывала точку  $(-1, j0)$ .*

# Критерий устойчивости Найквиста



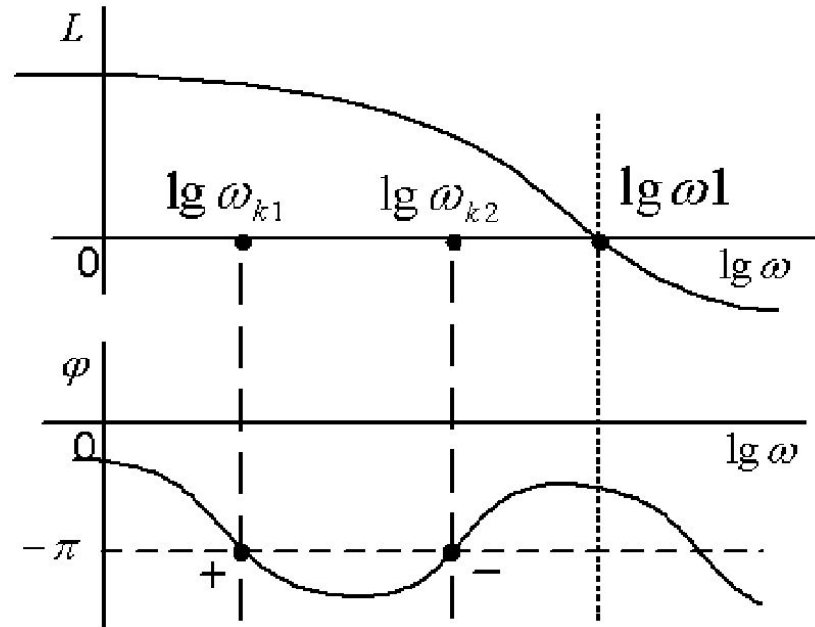
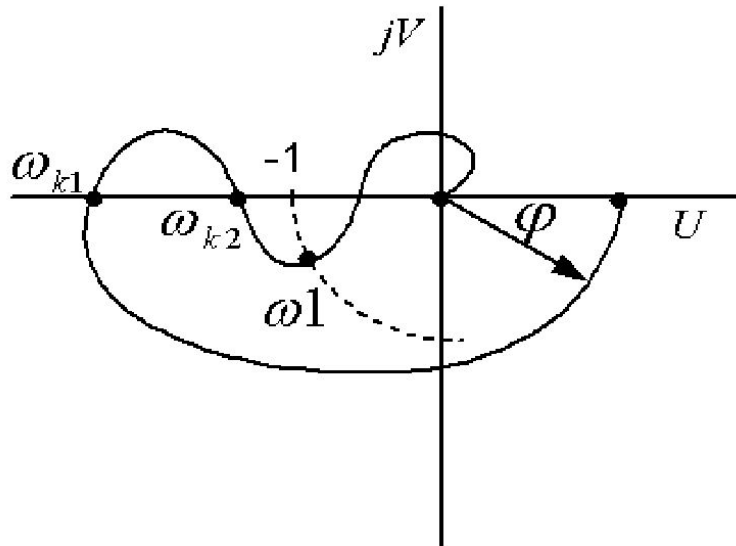
Амплитудно-фазовая характеристика разомкнутой системы

# Критерий устойчивости Найквиста



Амплитудно-фазовые характеристики разомкнутой системы

# Критерий устойчивости Найквиста



Логарифмические характеристики разомкнутой системы

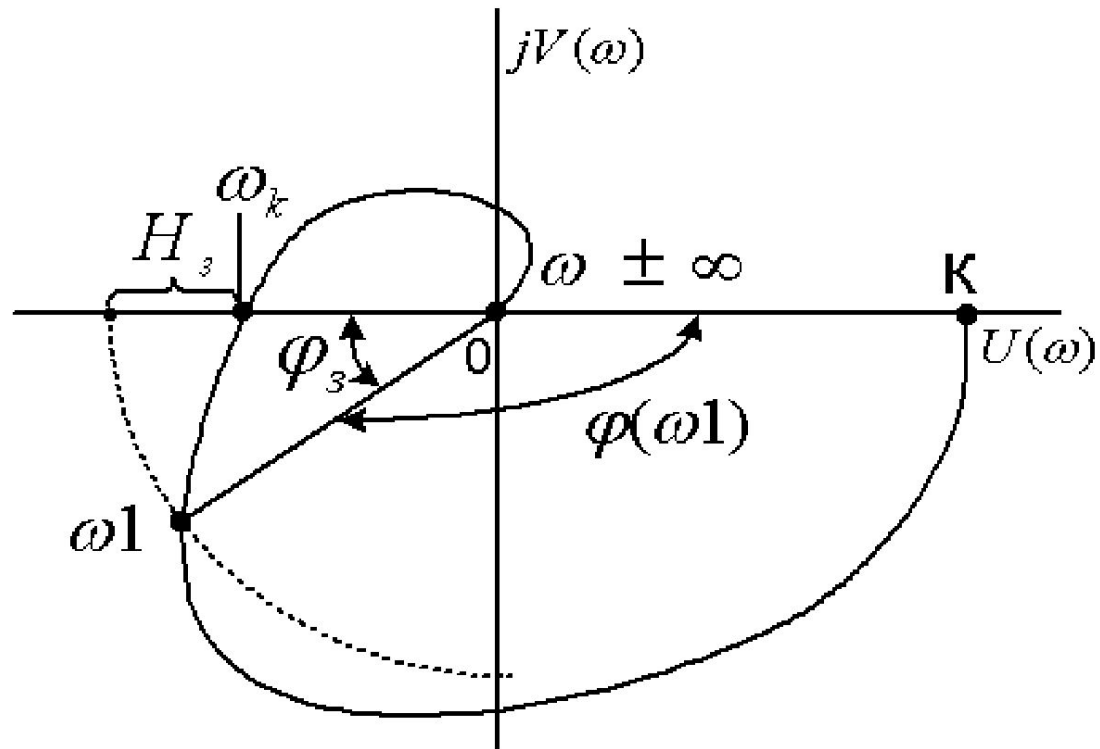
## Критерий устойчивости Гурвица

$$\Delta = \begin{vmatrix} a_n & -a_{n-2} & a_{n-4} & \square & \square & \square \\ 0 & a_{n-1} & -a_{n-3} & \square & \square & \square \\ 0 & -a_n & a_{n-2} & \square & \square & \square \\ 0 & 0 & -a_{n-1} & \square & \square & \square \\ \square & \square & \square & \square & \square & \square \\ 0 & 0 & 0 & \square & \square & \square \end{vmatrix}$$

Для устойчивой системы необходимо и достаточно, чтобы определитель и все главные диагональные миноры матрицы были больше нуля.

Если хотя бы один определитель будет равен нулю, то система будет находиться на границе устойчивости.

# Запасы устойчивости системы



Годограф  $W(j\omega)$



## Показатели качества

- 1) прямые - определяемые непосредственно по кривой переходного процесса,
- 2) корневые - определяемые по корням характеристического полинома,
- 3) частотные - по частотным характеристикам,
- 4) интегральные - получаемые путем интегрирования функций.

# Оценки качества переходной характеристики

Формула Хевисайда

$$h(t) = \frac{K(0)}{D(0)} + \sum_{k=1}^n \frac{K(s_k)}{s_k D'(s_k)} e^{s_k t}$$

Перерегулирование

$$\delta = \frac{X_{\text{max}} - X}{X_{\text{max}}} \cdot 100\%$$

# Оценки качества переходной характеристики

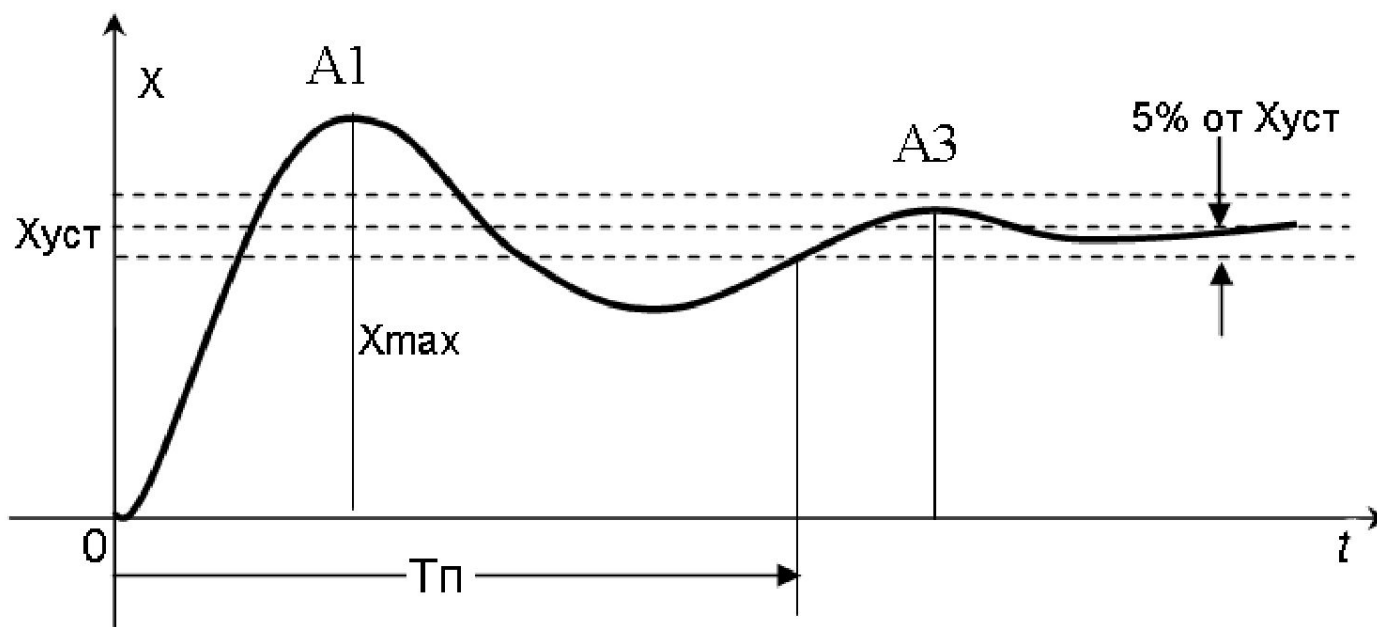
Формула Хевисайда

$$h(t) = \frac{K(0)}{D(0)} + \sum_{k=1}^n \frac{K(s_k)}{s_k D'(s_k)} e^{s_k t}$$

Перерегулирование

$$\delta = \frac{X_{\text{max}} - X}{X_{\text{max}}} \cdot 100\%$$

# Оценки качества переходной характеристики



Переходная характеристика

## Оценки качества переходной характеристики

Степень затухания  $\Psi = 1 - \frac{A_3}{A_1}$

Статическая ошибка  $\varepsilon_{ст} = X - X_{уст}$

**Время регулирования (время переходного процесса)  $T_{П}$**  определяется следующим образом: Находится допустимое отклонение  $\Delta = 5\% x_{уст}$  и строятся асимптоты  $\pm \Delta$  Время  $T_{П}$  соответствует последней точке пересечения  $x(t)$  с данной границей. То есть время, когда колебания регулируемой величины перестают превышать 5 % от установившегося значения.

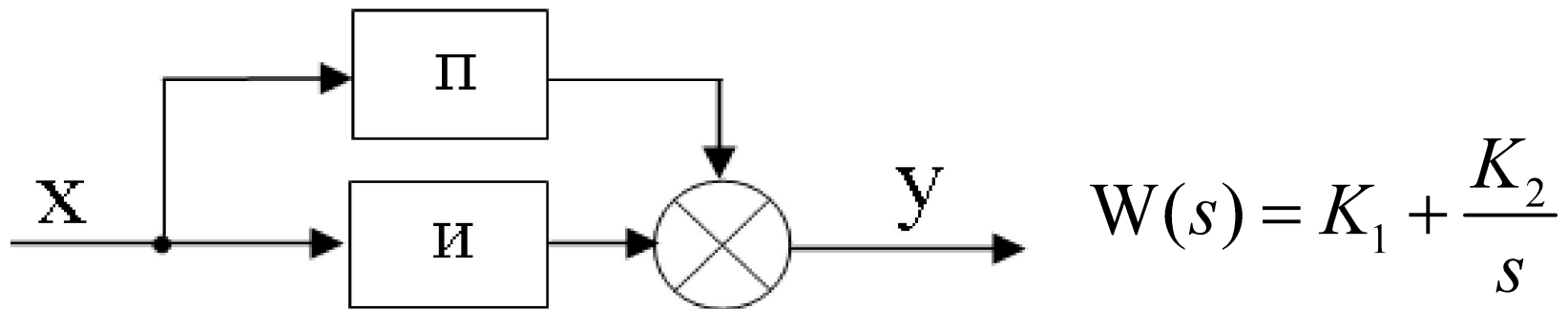
## Корневые показатели качества

Степень устойчивости  $\eta = \min |\operatorname{Re}(s_i)|$

Степень колебательности  $m = \min \left| \frac{\operatorname{Re}(s_i)}{\operatorname{Im}(s_i)} \right|$

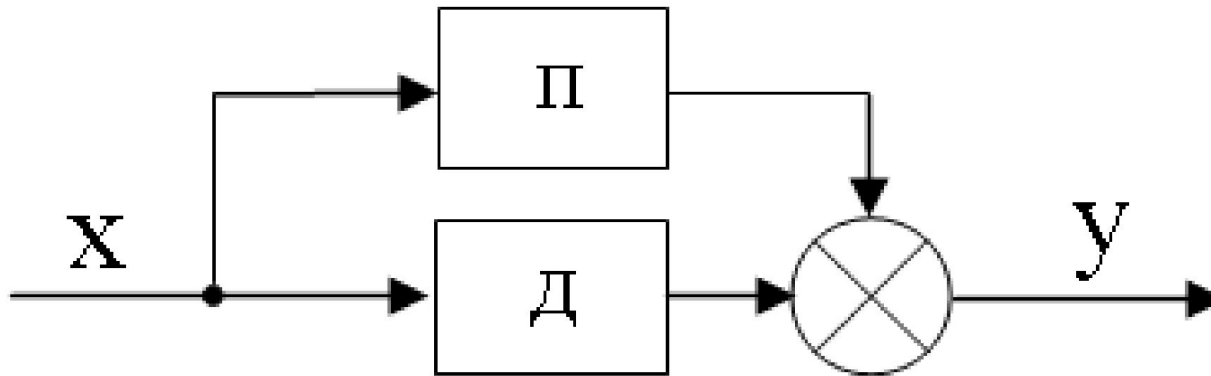
## Типы регуляторов

- 1) П-регулятор (пропорциональный регулятор)  $W(s) = K$
- 2) И-регулятор (интегрирующий регулятор)  $W(s) = \frac{K}{s}$
- 3) Д-регулятор (дифференцирующий регулятор)  $W(s) = K s$ .
- 4) ПИ-регулятор (пропорционально-интегральный регулятор)



## Типы регуляторов

5) ПД-регулятор (пропорционально-дифференциальный регулятор)

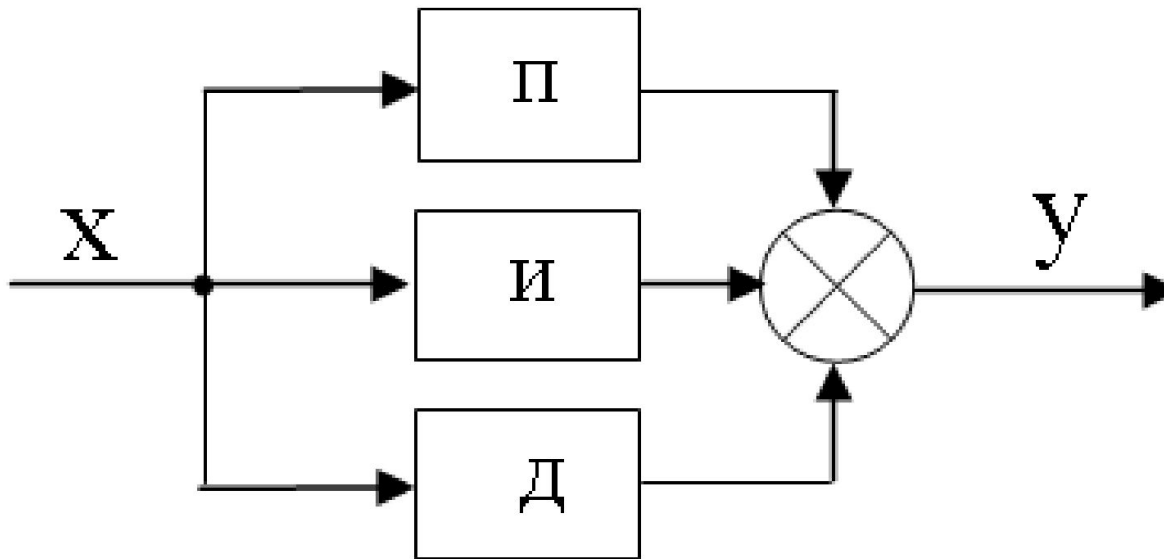


$$W(s) = K_1 + K_2 s$$



## Типы регуляторов

б) ПИД-регулятор (пропорционально-интегро-дифференциальный регулятор)



$$W(s) = K_1 + K_2 s + \frac{K_3}{s}$$