



Деньги, кредит, банки

Основные темы курса

- Деньги и денежный оборот
- Сущность и формы кредита
- Основы банковского дела

Тема 1

Деньги и денежная система

Вопросы:

1. Сущность и форма денег
2. Денежная масса и ее структура
3. Участники создания денежной массы
4. Влияние денежного сектора на развитие экономики
5. Денежный оборот и его особенности в России

1. Сущность и формы денег

- **Денежная система** – организация денежного обращения, сложившаяся исторически и закреплённая законодательно

Элементы денежной системы

- Денежные единицы и их виды
- Эмиссионный механизм
- Порядок осуществления наличных и безналичных расчетов
- Инструменты регулирования денежного обращения

Деньги



Определение денег

- **Деньги - это актив, выполняющий три основные функции:**
 - **1. средство обращения**
 - **2. мера стоимости**
 - **3. средство сбережения**

Средство обращения

- Деньги в данной функции выступают общепринятым средством для расчетов и платежей

Количество денег необходимое для выполнения функции «средство обращения»

- $M = f(Y, P, V)$
- Y – физический объем выпуска,
- P – общий уровень цен
- V – скорость обращения денег
(количество оборотов, совершаемых денежной единицей за год)

Уравнение количественной теории денег (И. Фишера)

$$MV=PY$$

Данное уравнение является
теоретически выведенным тождеством

$$M = \frac{1}{V}PY$$

Коэффициент насыщенности рынка деньгами (монетизации)

$$k_H = \frac{1}{V} = \frac{M}{\text{ВВП}}$$

В международной практике считается, что минимальное значение коэффициента монетизации должно составлять **45%**

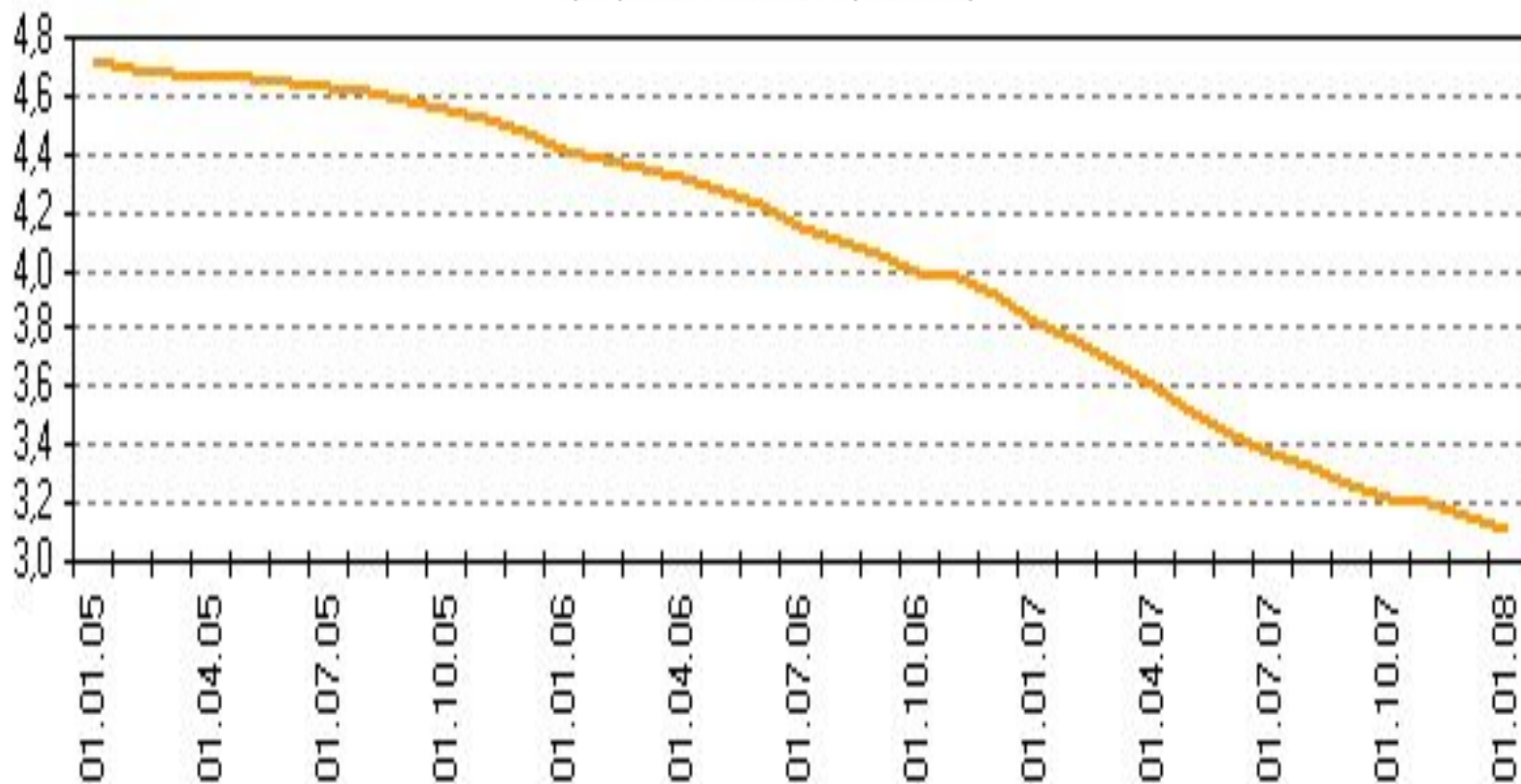
В течение 2005-2007 гг. коэффициент монетизации имел тенденцию к увеличению с **21,2%** в январе 2005 до **26,2%** в январе 2007 года, за январь—сентябрь 2007 г. показатель увеличился до **31,6%**.

Коэффициент монетизации в 2008 году

- ВВП=41540,4 млрд. руб.
- M2=13493,2 млрд. руб.
- Коэффициент монетизации?

Скорость обращения денег

Рисунок 5. Скорость обращения денег,
рассчитанная по денежному агрегату М2
(в среднегодовом выражении)



Скорость обращения денег в 2008 году

- В первом полугодии 2008 года продолжилось снижение скорости обращения денег, однако темпы его по сравнению с прошлым годом снизились вдвое.
- По состоянию на середину 2008 года скорость обращения денег M2 в среднегодовом выражении составила **3,0**, что на 4% ниже показателя на начало года.
- Данные <http://www.budgetrf.ru>

Уравнение прироста

Путем логарифмического дифференцирования из уравнения Фишера можно получить формулу для определения необходимого приращения денежной массы:

$$\Delta M (\%) + \Delta V (\%) = \Delta P (\%) + \Delta Y (\%)$$

Расчет приращения денег

- В развитых странах скорость обращения денег близка к постоянной ($\Delta V (\%) = 0$), поэтому для прогнозирования роста денежной массы можно использовать формулу:

$$\Delta M (\%) = \Delta P (\%) + \Delta Y (\%)$$

2. Функция «мера стоимости»

- В данной функции деньги соизмеряют стоимость благ и услуг
- Следует различать номинальную стоимость денежной единицы и реальную (количество благ и услуг, которые можно за нее приобрести)

$$M_p = \frac{M_n}{P}$$

Главная характеристика денег – всеобщий эквивалент

- Любой товар может быть выражен в определенном количестве товара, который признан эквивалентом, например, в шкурках белок
 - Мешок муки = 3 шкуркам белок

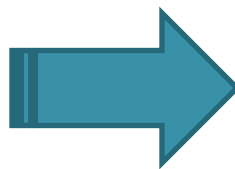


3. Функция «средство сбережения»

- Деньги выступают резервом покупательной способности
- Основное преимущество денег – абсолютная ликвидность
- Ликвидность – свойство актива без дополнительных затрат быть использованным для расчетов и платежей при сохранении номинала.

Третья функция денег – средство сбережения

- Деньги представляют собой запас ценности (средство сохранения ценности)
- В деньгах можно хранить свои сбережения с целью покупки дорогостоящего товара в будущем



Абсолютная ликвидность как свойство наличных денег

- Имея на руках наличные деньги можно без проблем купить любой товар или услугу
- Это свойство денег быстро и без издержек обмениваться на любой товар получило название абсолютной ликвидности
- Ликвидность (от лат. liquidus «жидкий, текучий»)
- Только наличные деньги обладают абсолютной ликвидностью

Применение термина

«ЛИКВИДНОСТЬ»

- Данный термин применяется как оценка **возможной скорости обмена** данного товара *на деньги*
- Все имущество данного лица можно разделить на группы по степени ликвидности:
 - ❖ **Абсолютная ликвидность**: наличные деньги
 - ❖ **Высокая ликвидность**: деньги на банковских счетах
 - ❖ **Низкая ликвидность**: недвижимость, автомобиль



Плюсы и минусы формирования сбережений в денежной форме

- **Плюс:** деньги обладают абсолютной ликвидностью, в любой момент можно их обменять на необходимый товар
- **Минус:** в условиях инфляции с течением времени деньги обесцениваются



Количество денег, используемых в качестве средства сбережения

$$M=f(P, r)$$

- P- уровень инфляции
- r – доходность по финансовым активам

2. Денежная масса и ее структура

- **Денежная масса** – это объем активов, реально или потенциально способных выполнять денежные функции.
- Исчисление денежной массы необходимо для оценки взаимосвязи и взаимовлияния важнейших макроэкономических показателей с целью определения их прогнозных значений.

Как рассчитать денежную массу?

- В связи с появлением новых форм платежей и развитием банковской системы нет единого мнения о видах активов, которые должны учитываться при расчете величины денежной массы.
- Разнообразие ликвидных активов, которые могут выступать в качестве денег в современных экономических системах, приводит к возможности использования различных подходов при исчислении денежной массы.

Основные подходы к расчету денежной массы

1. Система агрегатов (методика ЦБ РФ)
2. Система показателей, рассчитываемых по методологии МВФ (На основе этих данных, публикуемых с апреля 1996 г. в ежемесячном международном сборнике «International Financial Statistics», проводятся международные сопоставления и оценка места и масштабов финансов России.)

Система агрегатов (методика ЦБ РФ)

| <i>№ n/n</i> | <i>Агрегат</i> | <i>Алгоритм расчета</i> |
|------------------|--|---|
| 1.1. | Денежный агрегат M_0 | Наличные деньги в обращении вне банковской системы |
| 1.2. | Денежный агрегат M_1 | M_0 + депозиты до востребования + расчетные, текущие счета |
| 1.3. | Денежный агрегат M_2 (денежная масса) | M_1 + срочные вклады |
| 1.4. | M_2^* (широкие деньги) | M_2 + долларовое обращение |
| 1.5. | Денежный агрегат M_3 | M_2 + депозитные сертификаты и облигации госзаймов |

Депозитный (сберегательный) сертификат

- **Депозитный сертификат** — ценная бумага, удостоверяющая сумму вклада, внесенного в кредитную организацию.
- В сертификате закрепляются права его держателя— на получение по истечении установленного срока суммы вклада и процентов по нему.
- Сберегательный сертификат выдается вкладчику-гражданину, а депозитный - вкладчику - юридическому лицу.

ЗАО «ПРИДНЕСТРОВСКИЙ СБЕРЕГАТЕЛЬНЫЙ БАНК»

ДЕПОЗИТНЫЙ СЕРТИФИКАТ

Серия DSB

№

Дата внесения вклада, оформленного сертификатом « ____ » ____ 20__ г.

Сумма вклада _____

(сумма цифрами, исключительные вылеты)

(сумма прописью, исключительные вылеты)

ЗАО «Приднестровский Сберегательный банк» безусловно обязуется выплатить держателю сертификата сумму вклада и причитающиеся проценты в сроки и в размере, указанные в сертификате.

Сертификат выдан _____

(полномочным, исполнительным лицом и банковским реквизиты вкладчика – юридического лица)

Дата востребования суммы по сертификату « ____ » ____ 20__ г.

Ставка процента по сертификату _____

(процента)

Годовых.

Сумма причитающихся процентов _____

(цифрами и прописью, исключительные вылеты)

ЗАО «Приднестровский Сберегательный банк»
г. Тирасполь ул. 25 Октября, 100
Корреспондентский счет в ОПЕРУ ПРБ 20210000094
Фискальный код 0200003518 КУБ 29

Председатель Правления _____

(подпись)

(подпись, Ф.И.О.)

М.П.

Главный бухгалтер _____

(подпись)

(подпись, Ф.И.О.)

(печатное слово)

ЗАО «Приднестровский Сберегательный банк» Корешок депозитного сертификата

Серия DSB

№

На сумму _____

(сумма цифрами, исключительные вылеты)

Выдан « ____ » ____ 20__ г.

Дата востребования « ____ » ____ 20__ г.

Сертификат выдан _____

(полномочным, исполнительным лицом и банковским реквизиты вкладчика – юридического лица)

Сертификат получил _____

(подпись вкладчика – юридического лица)



Акционерный Коммерческий Банк

ИнтрастБанк

Акционерное общество
АОБ "ИнтрастБанк" (АО)

Росси, 119054, г. Москва, 3-й Новотимирязевский пер., д. 10, стр. 1
Корреспондентский счет № 30101830000000000000
в Сберегательном Национальном ГТУ Банка России
БИК 044520154, ИНН 7707083342

ДВОИТОЧНЫЙ СЕРТИФИКАТ

НА ПРЕДЪЯВИТЕ

№ 0000000 *

Серия

Дата выпуска депозита " " года

Раньше депозита, оформленного с условиями

Дата востребования суммы по сертификату " " года

Сумма депозита в рублях (тысячи) % годовых

Сумма процентов в рублях (тысячи)

Сумма процентов в рублях (тысячи) % годовых

Акционерный Коммерческий Банк "ИнтрастБанк" (акционерное общество) несет безусловную ответственность по сумме, указанной в депозите, и выплачивает причитающиеся проценты держателю сертификата.

Уполномоченный директор (подпись) _____ Ф.И.О. _____

Уполномоченный представитель (подпись) _____ Ф.И.О. _____

МП



Система агрегатов денежной массы по методологии МВФ

| Показатель | Алгоритм расчета |
|--------------------------|--|
| Агрегат «Деньги» | Деньги вне банков + Депозиты до востребования |
| Агрегат «Квазиденьги» | Срочные и сберегательные депозиты + Депозиты в иностранной валюте, учитываемые в балансе ЦБ РФ и коммерческих банков |
| Агрегат «Широкие деньги» | «Деньги» + «Квазиденьги» |

Сберегательные и срочные вклады

- **Сберегательный счёт** – это бессрочный денежный вклад, который даёт возможность накопить средства и получить проценты. Пополнение счёта возможно в любое время, внося средства наличными или перечислением.
- **Срочный депозит** – денежный вклад, принимаемый банком на оговоренный срок под фиксированный процент.

Величина денежной массы (M2) (млрд. руб.)

| Дата | Денежная масса M2 | | | Темпы прироста денежной массы, % | |
|------------|-------------------|-------------|----------|----------------------------------|--------------------------|
| | Всего | в том числе | | к пред-му месяцу | к 1 января текущего года |
| | | нал. деньги | безнал. | | |
| 01.09.2008 | 14 530,1 | 3 887,4 | 10 642,7 | 2,3 | 9,5 |
| 01.01.2009 | 13 493,2 | 3 794,8 | 9 698,3 | 2,0 | — |
| 01.05.2009 | 12 339,1 | 3 410,1 | 8 928,9 | 1,9 | -8,6 |
| 01.06.2009 | 12 861,1 | 3 461,9 | 9 399,3 | 4,2 | -4,7 |

3. Участники создания денежной массы

- Денежная база (условно: деньги, созданные государством) – обязательства ЦБ перед населением и коммерческими банками
- $MB = H + RR$

Обязательное резервирование

- Современная банковская система построена на принципе частичного резервирования:
- ЦБ устанавливает долю (rr) от любого депозита принятого коммерческим банком, которая не может быть использована для проведения активных операций.
- Сумма обязательного резерва: $RR = rr * D$

Создание денежной базы

- Денежная база – прямо подконтрольна ЦБ
- Теоретически $MВ = Н + RR$
- Эмиссией наличность ЦБ занимается монопольно
- Норма обязательного резервирования устанавливается также ЦБ.

**Величина денежной базы (в широком определении)
в 2008 и 2009 годах (млрд. руб.)**

| | на 1 октября 2008 | на 1 января 2009 | на 1 апреля 2009 | на 1 мая 2009 | На 1 июня 2009 |
|--|----------------------------------|---------------------------------|-----------------------------|--------------------------|---------------------------|
| Денежная база | 5 317,8 | 5 578,7 | 4 298,8 | 4 483,5 | 4 712,3 |
| - наличные деньги в обращении с учетом остатков в кассах КБ | 4 285,3 | 4 372,1 | 3 658,0 | 3 804,6 | 3 841,5 |
| -корр. счета кредитных организаций в ЦБ | 702,9 | 1 027,6 | 431,7 | 471,5 | 414,6 |
| -обязательные резервы ³ | 152,1 | 29,9 | 33,3 | 32,5 | 31,5 |
| - депозиты КБ в ЦБ | 154,0 | 136,6 | 163,4 | 159,6 | 407,4 |
| - облигации ЦБ у кредитных организаций | 23,5 | 12,5 | 12,4 | 15,3 | 17,3 |

Создание денег коммерческими банками

- Коммерческие банки создают безналичные деньги.
- Создание денег осуществляется в процессе кредитования
- Коммерческий банк может выдать кредит в размере не превышающем величину его избыточных резервов

Избыточный резерв (ER)

- Избыточные резервы – средства коммерческих банков, которые еще могут быть использованы на проведение активных операций
- $ER = D - RR$
- Пример, получен новый депозит в размере $D = 1000$ д.е., норма обязательного резервирования $rr = 10\%$
- Какова сумма избыточного резерва?

Схема баланса коммерческого банка

| АКТИВ | | ПАССИВ | |
|---------------------|------|---------|------|
| Обязательный резерв | 100 | Депозит | 1000 |
| Кредит выданный | 800 | | |
| Ценные бумаги | 100 | | |
| ИТОГО | 1000 | ИТОГО | 1000 |

Институциональные субъекты, влияющие на величину денежной массы

- **ЦБ** – задает денежную базу(прямое влияние) и косвенно влияет на величину денежной массы через установление нормы обязательного резервирования
- **КБ** – мультиплицируют попавшие в них резервы и определяют депозитную составляющую денежной массы (прямое влияние) Косвенно влияют на силу мультипликации через установление нормы собственного резервирования
- **Домохозяйства** – прямо влияют на величину активных денег (M_1) через изменение предпочтений по форме хранения сбережений. Косвенно влияют на силу мультипликации через коэффициент склонности к наличности

Создание денег центральным банком

- Денежная база изменяется в результате проведения ЦБ активных операций:
- 1) купля-продажа золотовалютных резервов;
- 2) кредитование коммерческих банков
- 3) проведение операций на открытом рынке
- 4) выполнение функций финансового агента правительства

пример

Отразите следующие операции в балансе ЦБ:

- 1) ЦБ покупает иностранную валюту у КБ на сумму 100 д.е.
- 2) ЦБ предоставляет кредит КБ:
 - а) в виде учета коммерческих векселей на сумму 200 д.е.;
 - б) в виде ломбардного кредита на сумму 300 д.е.
- 3) Осуществление первичного размещения государственных облигаций на сумму 400 д.е.

Баланс центрального банка

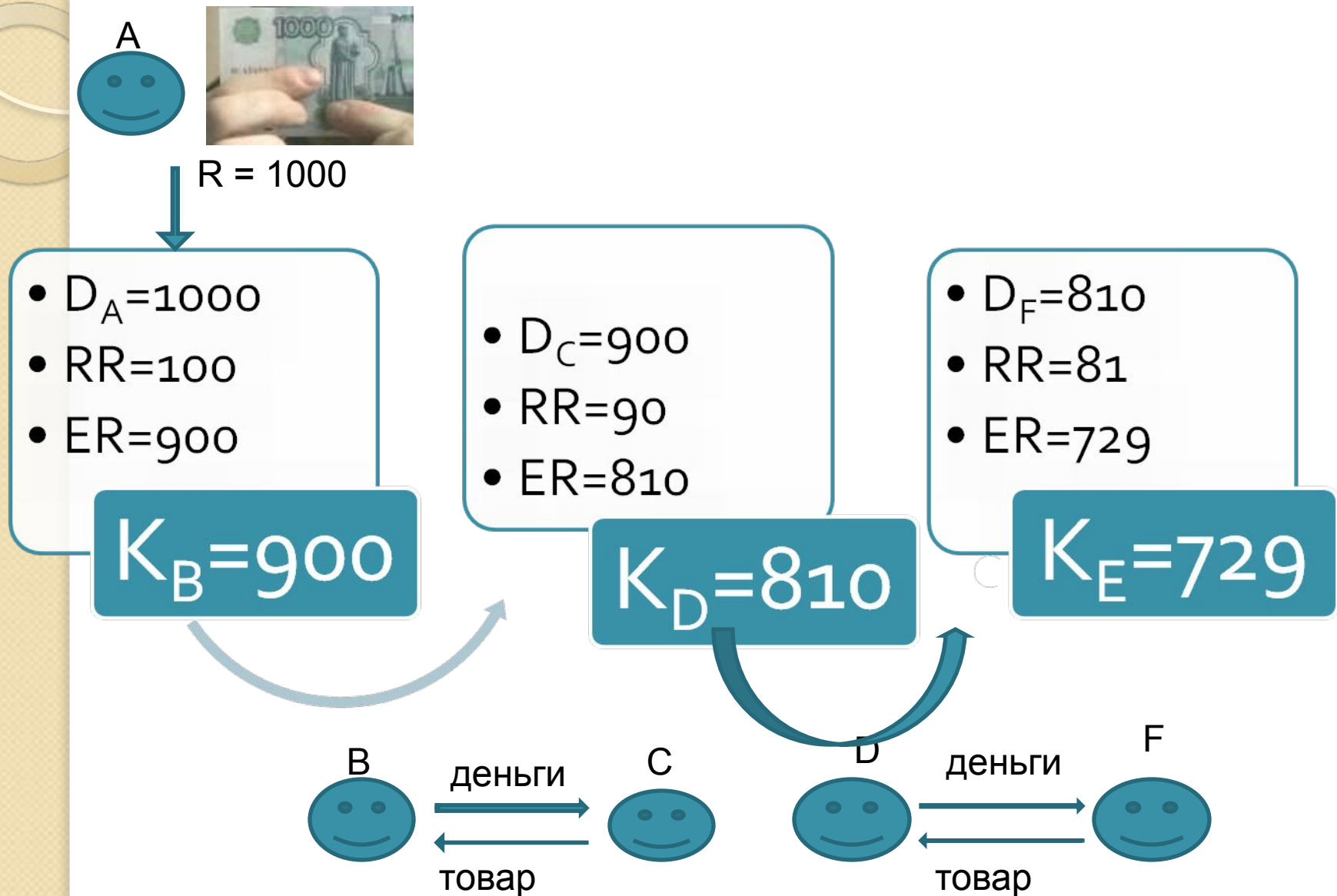
| АКТИВ | ПАССИВ |
|--|------------------------|
| Золотовалютные резервы | Банкноты |
| Кредиты, предоставленные КБ | Депозиты КБ |
| Ценные бумаги: <ul style="list-style-type: none">▪ государственные▪ корпоративные | Депозиты Правительства |
| Кредиты Правительству | |
| | |
| | |

Мультипликация депозитов КБ

Условия модели:

- Существует замкнутая система коммерческих банков;
- Норма $rr=10\%$
- При совершении сделок отсутствуют утечки в наличные ($cr=0$)
- Все избыточные резервы КБ используют для выдачи кредитов
- Первоначальный резерв $R=1000$

Схема банковской мультипликации



Расчет количества денег, созданного системой КБ

- В данной модели вся денежная масса представлена безналичными деньгами:
- $M = D_A + D_C + D_F + \dots$
- $M = 1000 + 900 + 810 + \dots$
- $M = R + R(1-rr) + R(1-rr)^2 + \dots =$
 $= R(1 + (1-rr) + (1-rr)^2 + \dots) = R * 1/rr$

Мультипликатор банковских резервов

- $K_{б.р.} = 1/r_r$
- Показывает во сколько раз созданная денежная массы больше резерва, попавшего в банковскую систему
- В нашем примере
- $K_{б.р.} = \underline{\hspace{2cm}}$
- $M = \underline{\hspace{2cm}}$

Вклад коммерческих банков в создание денежной массы

- Из получившейся суммы для определения вклада коммерческих банков (ΔM) необходимо вычесть величину первоначального резерва, т. к. эта сумма ($R=1000$), была эмитирована ЦБ
- $\Delta M = M - R$
- $\Delta M = \underline{\hspace{2cm}} = \underline{\hspace{2cm}}$

Мультипликация избыточных резервов коммерческими банками

Для определения приращения денежной массы произведем преобразования:

$$\Delta M = R \times \frac{1}{rr} - R = R \left(\frac{1}{rr} - 1 \right) = R \times \frac{1 - rr}{rr} = ER \times \frac{1}{rr}$$

ER – первоначальный избыточный резерв, образовавшийся в банковской системе

Мультипликатор денежного предложения

- При снятии ограничения об отсутствии утечек в наличные, используется мультипликатор денежного предложения (Милтона Фридмена)
- $M_1 = H + D$
- $MB = H + RR$
- Найдем во сколько раз денежная масса превышает денежную базу:

$$\frac{M_1}{MB} = \frac{H + D}{H + RR} = \frac{\frac{H}{D} + 1}{\frac{H}{D} + \frac{RR}{D}} = \frac{cr + 1}{cr + rr}$$

где $cr = H/D$ – коэффициент склонности к наличности

Мультипликатор денежного предложения

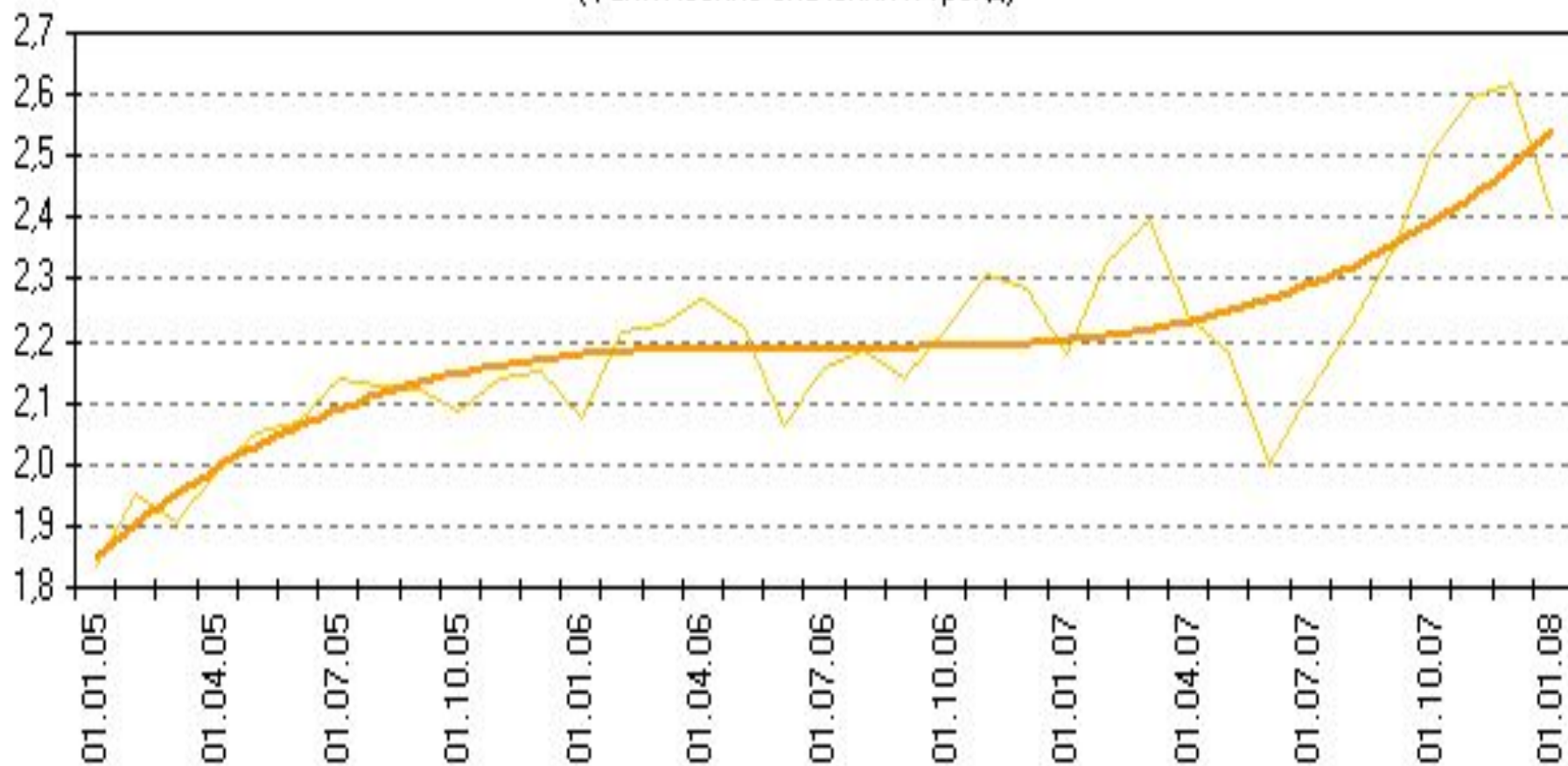
- Определяется по формуле:

$$k_{\text{д.п.}} = \frac{cr + 1}{cr + rr}$$

- $M_1 = MB * k_{\text{д.п.}}$ $\Delta M_1 = \Delta MB * k_{\text{д.п.}}$
- Показывает во сколько раз денежная масса превышает денежную базу, т.е. сколько дополнительных безналичных денег способны создать коммерческие банки

Значения мультипликатора денежного предложения

Рисунок 6. Динамика денежного мультипликатора*
(фактические значения и тренд)

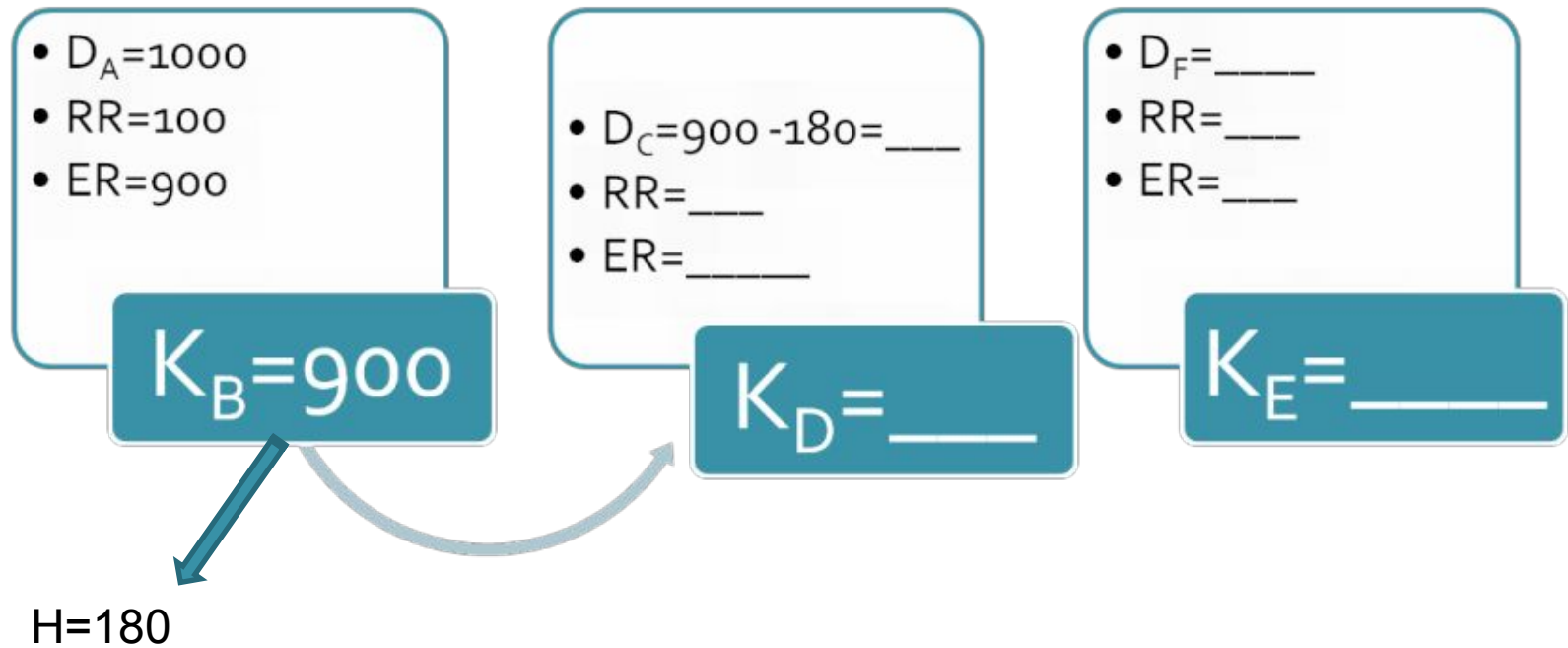


* Денежный мультипликатор представляет собой соотношение денежного агрегата M2 и денежной базы в широком определении.

задача

- В модели мультипликации банковских резервов снять ограничение по утечке в наличные:
- При каждой сделке 20% суммы продавец переводит в наличные и только 80% зачисляет себе на счет
- Найти:
- 1) коэффициент склонности к наличности
- 2) суммы зачисляемые в каждый банк в цепочке мультипликации
- 3) Величину созданной денежной массы

Новая модель мультипликации



Сложный мультипликатор

- Снимем второе ограничение модели.
- КБ хранят собственные резервы
- e_r – норма собственного резервирования
- $e_r = ER/D$

$$k_{д.п.}^* = \frac{cr + 1}{cr + rr + e_r}$$

Факторы, влияющие на компоненты мультипликатора

1) r_r – политика ЦБ

2) c_r – уровень благосостояния
населения _____,

● налоговая нагрузка _____,

● процентные ставки по вкладам _____,

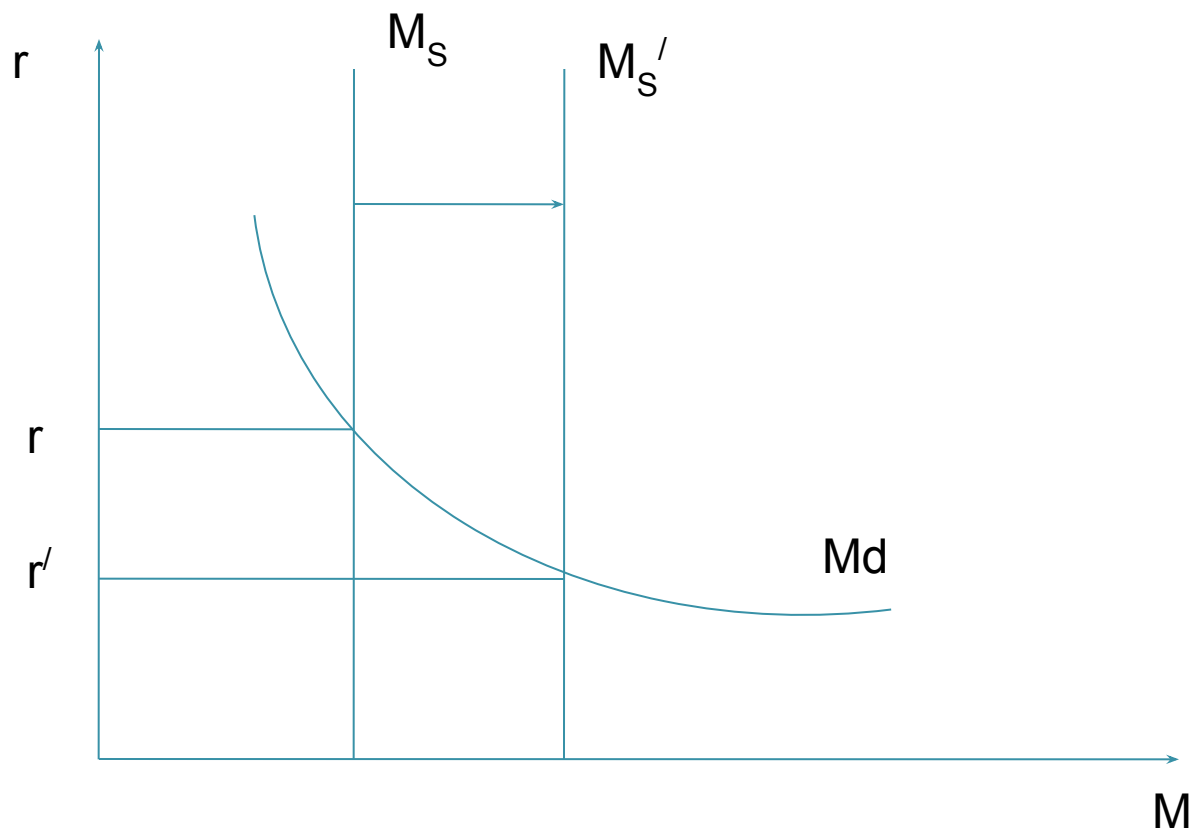
● доверие к банковской системе

3) e_r – процентные ставки по кредитам,
прогнозируемый отток депозитов

Влияние денежного сектора на развитие экономики

- Денежный рынок оказывает влияние на макроэкономическую ситуацию посредством изменения процентной ставки
- Процентная ставка (r) – выступает в роли цены денег, т.к. является альтернативной стоимостью хранения денег в наличных

Денежный рынок



Влияние изменений на денежном рынке на макроэкономические показатели

- Построим логические цепочки:

$$1) \uparrow M_S \rightarrow \downarrow r \rightarrow \uparrow I \rightarrow \uparrow AD \rightarrow \uparrow P + \uparrow Y$$

$$2) \downarrow M_S \rightarrow \uparrow r \rightarrow _ _ I \rightarrow _ _ AD \rightarrow _ _ P + _ _ Y$$

- M_S – предложение денег;
- r – процентная ставка;
- I – инвестиции;
- AD – совокупный спрос;
- P – уровень цен;
- Y – объем выпуска

Политика ЦБ в 2008 и 2009 годах

Ставка рефинансирования

| Период действия | % |
|---------------------------------|-------------|
| 5 июня 2009 г. – | 11,5 |
| 14 мая 2009 г. – 4 июня 2009 г. | 12,0 |
| 24 апреля 2009 – 13 мая 2009 | 12,5 |
| 1 декабря 2008 – 23 апреля 2009 | 13,0 |
| 12 ноября 2008 – 30 ноября 2008 | 12,0 |
| 14 июля 2008 – 11 ноября 2008 | 11,0 |

Европейский аналог ставки рефинансирования

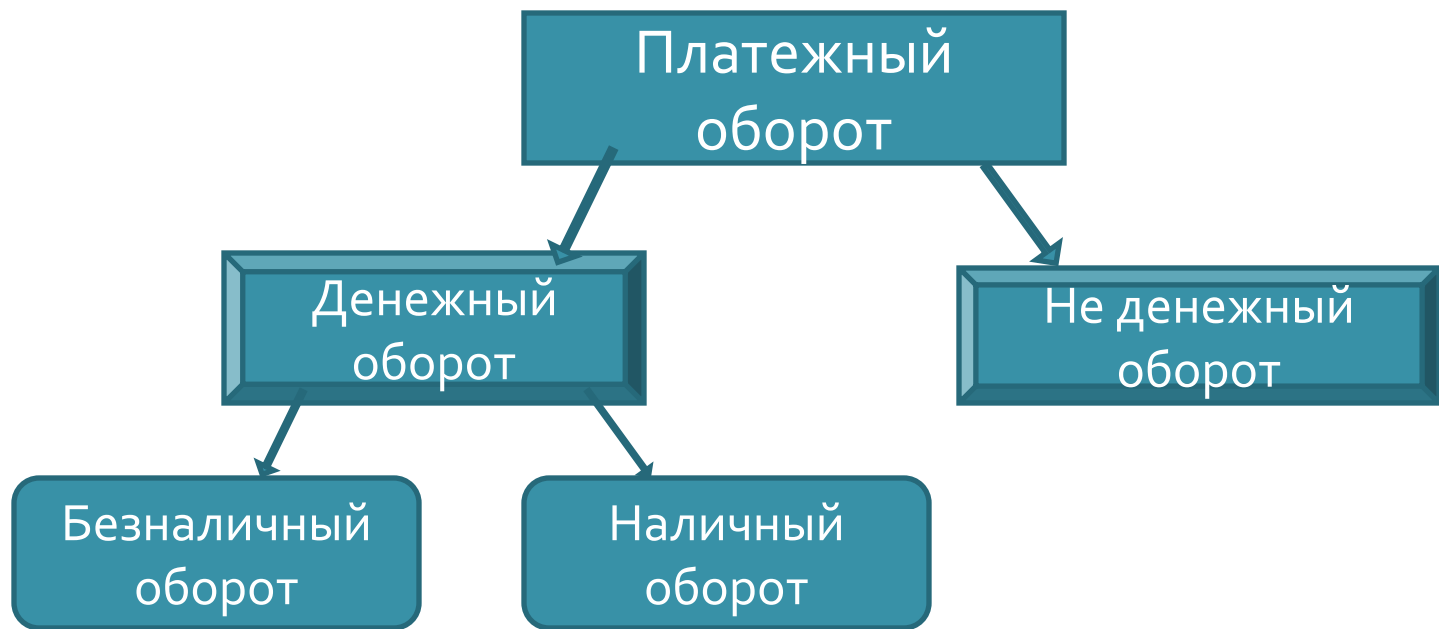
- Европейский Центробанк (ЕЦБ) снизил 7 мая базовую процентную ставку на 0,25 процентных пункта - с 1,25% до 1% годовых. Это минимальное значение ставки за всю историю существования ЕЦБ с 1999 года.
- В 2009 году ЕЦБ уже четыре раза снизил ставку. Снижения были проведены в январе, марте и апреле, в общей сложности базовая ставка снизилась с 2,25% до 1%.
- Снижение ставки началось летом 2008 года с 4,25%.

Норма обязательного резервирования (%)

| | по обяз-вам перед банками- нерезидентами в руб. и ин. валюте | по обяз-вам перед физическими лицами в рублях | по иным обязательствам в рублях и ин. валюте |
|----------------------|---|--|---|
| 01.07.08 – 31.08.08 | 7 | 5 | 5,5 |
| 01.09.08– 17 .09.08 | 8,5 | 5,5 | 6 |
| 18 .09.08 -14.10.08 | 4,5 | 1,5 | 2 |
| 15.10.08 - 30.04.09 | 0,5 | 0,5 | 0,5 |
| 01.05.09- 31.05.09 | 1,0 | 1,0 | 1,0 |
| 01.06.09 – 30 .06.09 | 1,5 | 1,5 | 1,5 |
| 01.07.09-31.07.09 | 2,0 | 2,0 | 2,0 |

Денежный оборот и его особенности в России

Денежный оборот – это движение денежных средств при обслуживании расчетов



Нормативные документы, регламентирующие денежный оборот

- Гражданский кодекс. Глава 46 . Расчеты
- Федеральный закон от 10.07.2002 N 86-ФЗ (ред. от 30.12.2008) «О Центральном Банке РФ (Банке России)»
- Положение ЦБ РФ от 3 октября 2002 г. N 2-П «О безналичных расчетах в РФ»
- Положение ЦБ РФ от 01.04.03 N 222-П «О порядке осуществления безналичных расчетов физическими лицами в РФ»

Принципы безналичных расчетов

- 1) Безналичный оборот осуществляется через банковские счета на основе изменения записей.
- 2) Платеж осуществляется:
 - либо по прямому указанию владельца счета, в виде оформления законодательно принятых документов
 - либо путем письменного согласия на платеж
- 3) Платежи осуществляются либо за счет собственных средств, либо за счет банковской ссуды

Виды счетов

- **РАСЧЕТНЫЙ СЧЕТ** – счет организации в банке для хранения денежных средств и осуществления всех видов расчетных, кредитных и кассовых операций.
- **Текущий счет** - счет для финансирования некоммерческих юридических лиц, представительств, структурных подразделений, физических лиц, не осуществляющих предпринимательской деятельности.

Корреспондентские счета

Корреспондентские счета - счета, открываемые банку в учреждениях ЦБ, а также в других банках.

СЧЕТ "ЛОРО" - счет другого банка в нашем

СЧЕТ "НОСТРО" – счет нашего банка в другом банке

Технология осуществления расчетов

- При осуществлении безналичных расчетов в РФ используются следующие расчетные документы:
 - а) платежные поручения;
 - б) аккредитивы;
 - в) чеки;
 - г) платежные требования;
 - д) инкассовые поручения.

Обязательные реквизиты расчетного документа

- а) наименование расчетного документа и код формы по ОКУД (Общероссийский классификатор управленческой документации);
- б) номер расчетного документа, число, месяц и год его выписки;
- в) вид платежа;
- г) наименование плательщика, номер его счета, идентификационный номер налогоплательщика (ИНН);

продолжение

- д) наименование и местонахождение банка плательщика, его банковский идентификационный код (БИК), номер корреспондентского счета или субсчета;
- е) наименование получателя средств, номер его счета, ИНН;
- ж) наименование и местонахождение банка получателя, его БИК, номер корр. счета или субсчета;

- з) назначение платежа. Налог, подлежащий уплате, выделяется в расчетном документе отдельной строкой (в противном случае должно быть указание на то, что налог не уплачивается);
- и) сумму платежа, обозначенную прописью и цифрами;
- к) очередность платежа;

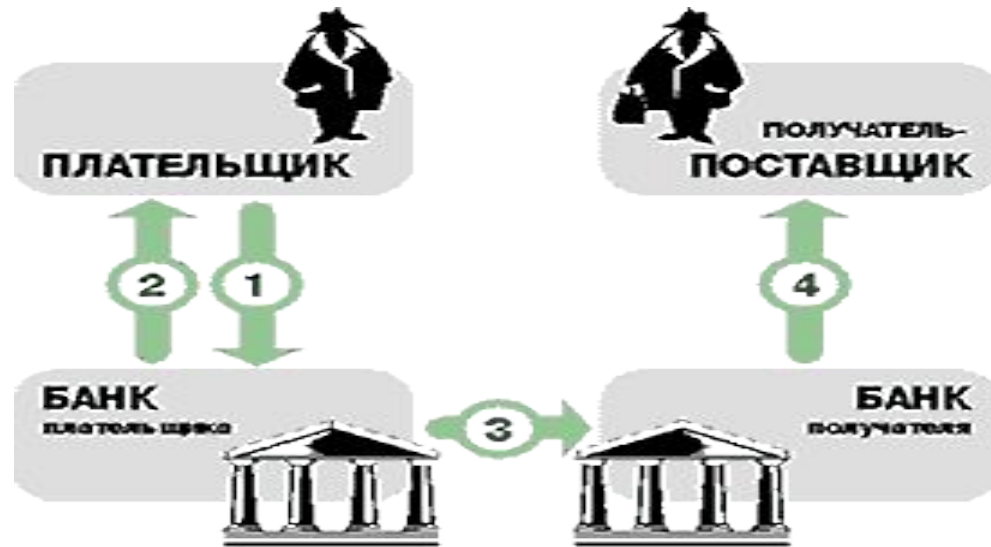
продолжение

- л) вид операции в соответствии с правилами ведения бухгалтерского учета в Банке России и кредитных организациях, расположенных на территории Российской Федерации;
- м) подписи (подпись) уполномоченных лиц (лица) и оттиск печати (в установленных случаях).

РАСЧЕТЫ ПЛАТЕЖНЫМИ ПОРУЧЕНИЯМИ

- Платежным поручением является распоряжение владельца счета (плательщика) обслуживающему его банку, оформленное расчетным документом, перевести определенную денежную сумму на счет получателя средств, открытый в этом или другом банке.

Схема расчета платежным поручением (ПП)



- 1) Передача плательщиком в банк ПП
- 2) Подтверждение банка принятия ПП и передача выписки с расчетного счета
- 3) Перечисление средств в банк получателя
- 4) Зачисление средств на счет получателя

Расчеты аккредитивами

- **Аккредитив** - форма расчета, при которой банк-эмитент обязуется осуществить платеж продавцу (поставщику) товара за счет средств покупателя,
- если продавец представит в установленный срок документы, в соответствии с условиями аккредитива.

терминология

- **Банк-эмитент** - банк, открывающий аккредитив.
- **Приказодатель** - импортер (покупатель), который дает поручение банку-эмитенту на открытие аккредитива
- **Бенефициар** - экспортер (продавец), в пользу которого открывается аккредитив
- **Исполняющий банк** - банк, осуществляющий проверку документов по аккредитиву
- **Авизующий банк** - банк, извещающий непосредственно бенефициара о факте открытия в его пользу аккредитива

Участники расчета аккредитивом

- **БАНК-ЭМИТЕНТ — Банк Покупателя (открывает аккредитив).**
- **Перечень операций Банка-эмитента:**
- открытие, увеличение суммы аккредитива в пользу Продавца;
- обслуживание аккредитива, в т.ч. внесение изменений в условия (за исключением увеличения суммы), аннулирование аккредитива до истечения его срока;

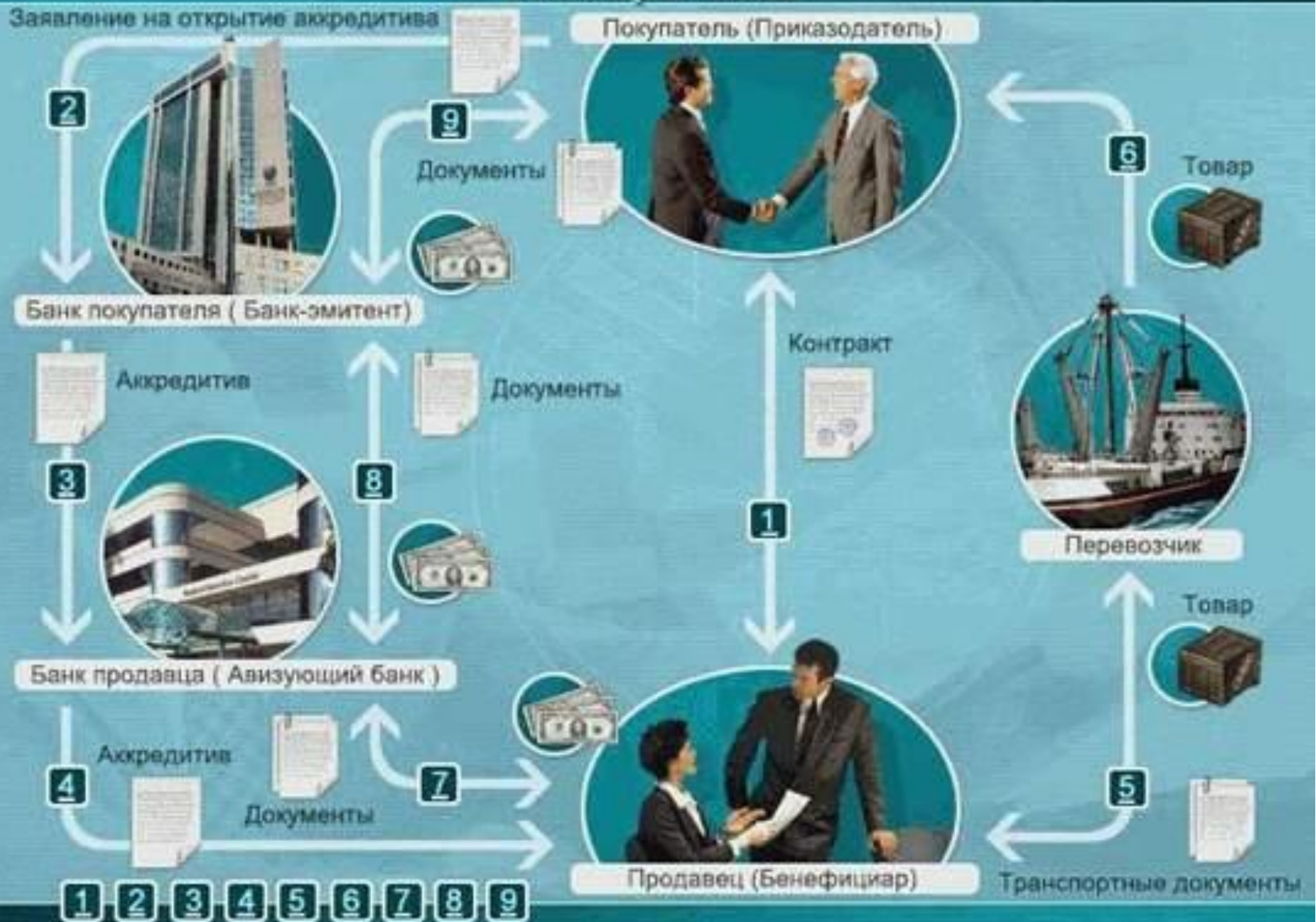
ИСПОЛНЯЮЩИЙ БАНК

- **ИСПОЛНЯЮЩИЙ БАНК — банк Продавца (исполняет аккредитив):**
- открытие счета по учету аккредитива (на основании заявления);
- авизование аккредитива, изменений в условия аккредитива, поступившего в пользу Продавца;
- прием и проверка документов Продавца, исполнение аккредитива;

В каких случаях применяется аккредитив?

- заключение сделки между малознакомыми партнерами;
- заключение сделок на крупные суммы и длительные сроки;
- необходимость дополнительных гарантий для поставки товара или оплаты.

Схема расчетов



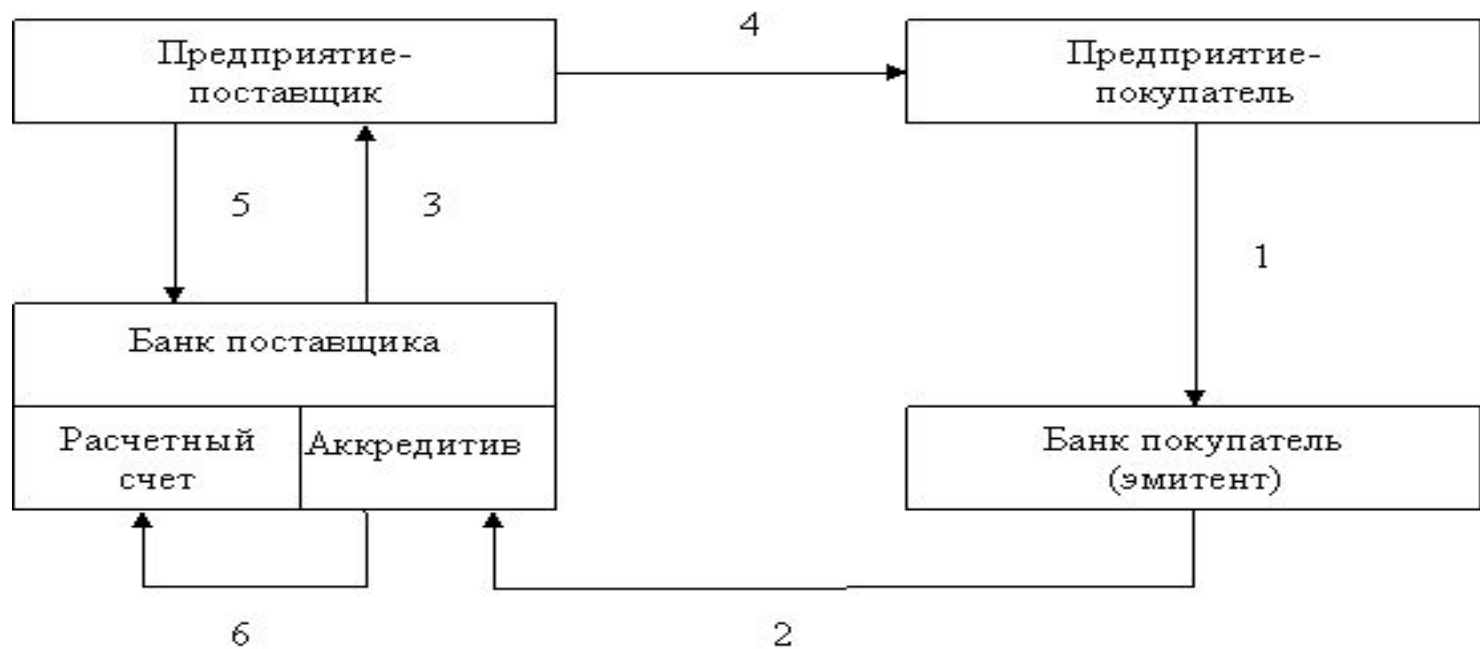
Расшифровка операций

- 1) Заключение между продавцом и покупателем контракта.
- 2) Представление покупателем в свой банк (банк-эмитент) поручения на открытие аккредитива (заявление).
- 3) Открытие банком-эмитентом аккредитива и его направление в авизирующий банк с просьбой авизовать аккредитив бенефициару.

- 4) Авизование (информирование) бенефициара об открытии в его пользу аккредитива.
- 5) Отгрузка товара в пользу покупателя.
- 6) Доставка товара покупателю перевозчиком.
- 7) Представление документов по аккредитиву в исполняющий/подтверждающий банк. Проверка документов исполняющим банком и, в случае их полного соответствия условиям аккредитива, платеж в пользу бенефициара.

окончание

- 8) Направление документов по аккредитиву в банк-эмитент и получение возмещения исполняющим банком от банка-эмитента.
- 9) Передача документов по аккредитиву приказодателю — покупателю.



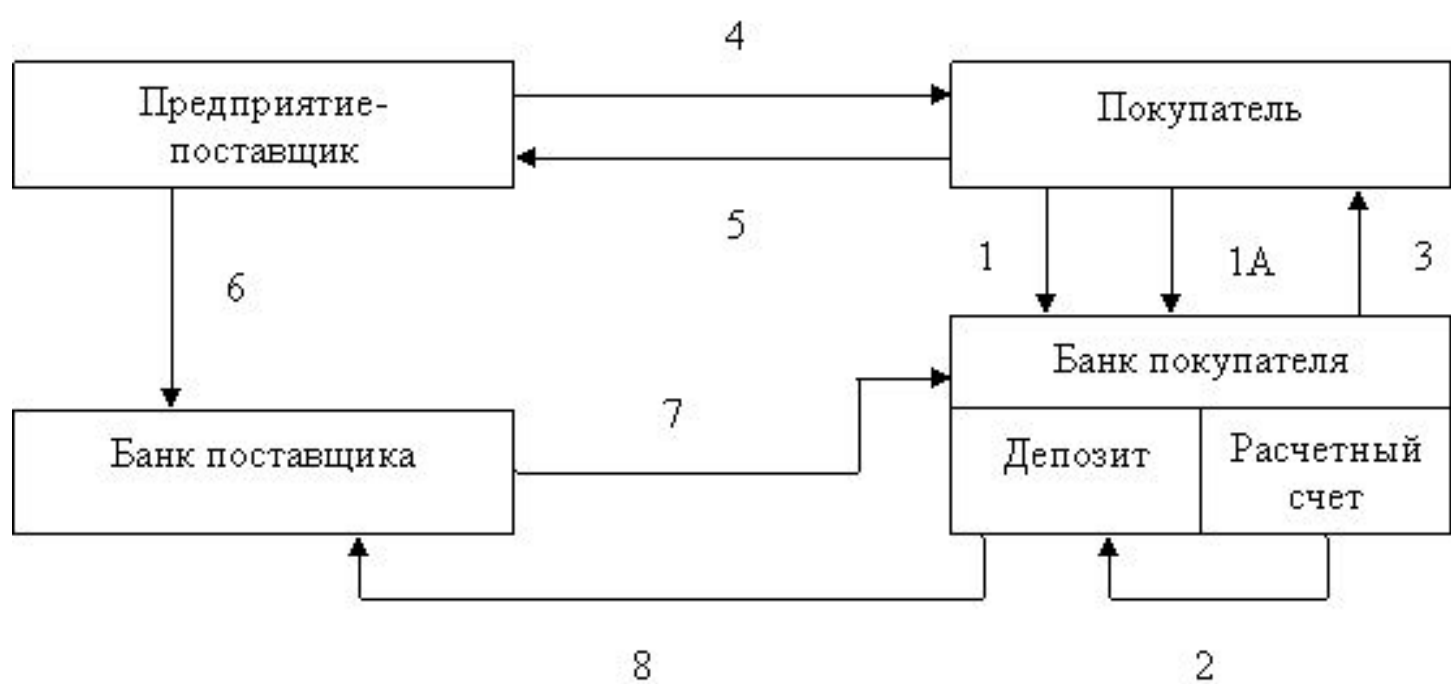
- 1 – заявление на аккредитив;
- 2 – депонирование средств;
- 3 – извещение об аккредитиве;
- 4 – отгрузка материальных ресурсов;
- 5 – документы, подтверждающие отгрузку;
- 6 – зачисление денег на расчетный счет с аккредитива.

Расчеты чеками

- Чек - это ценная бумага, содержащая ничем не обусловленное распоряжение чекодателя банку произвести платеж указанной в нем суммы чекодержателю.

Термины

- **Чекодателем** является юр. лицо, имеющее денежные средства в банке, которыми он вправе распоряжаться путем выставления чеков,
- **чекодержателем** – юр. лицо, в пользу которого выдан чек,
- **плательщиком** - банк, в котором находятся денежные средства чекодателя.



- 1 – заявление на получение чековой книжки;
- 1А – платежное поручение для депонирования средств;
- 2 – депонирование средств;
- 3 – получение чековой книжки;
- 4 – отгрузка материальных ресурсов;
- 5 – оплата чеком;
- 6 – реестр чеков для оплаты;
- 7 – требование на оплату;
- 8 – перечисление денег.

Сущность и формы кредита

- Теоретической базой кредитных отношений является теория рынка капитала
- Капитал (нем. Kapital – главное имущество, лат. capitalis - основной) – актив, приносящий доход
- Ссудный капитал – это денежные средства, отданные в ссуду за определенный процент при условии возвратности.
- Формой движения ссудного капитала является кредит.

Структура рынка капитала

I. Временной критерий :

- **денежный рынок**, на котором предоставляются кредиты на период от нескольких недель до одного года;
- непосредственно **рынок капиталов**, где денежные средства выдаются на более длительные сроки

II. Функционально-институциональный критерий

- кредитная система (совокупность различных кредитно-финансовых институтов);
- рынка ценных бумаг.

Функции рынка ссудных капиталов

- *обслуживание товарного обращения через кредит;*
- аккумуляция денежных накоплений предприятий, населения, государства;
- трансформация денежных фондов в инвестиции;
- *финансирование государственных и долгосрочных потребительских расходов (покрытие бюджетных дефицитов, ипотечное кредитование).*

Кредитная система

- совокупность кредитных отношений, форм и методов кредитования.
- совокупность банков, других кредитно-финансовых институтов, аккумулирующих свободные денежные средства и предоставляющие их в ссуду.

Структура кредитной системы

- 1. ЦБ РФ;
- 2. Банковский сектор;
- 3. Специализированные небанковские кредитно-финансовые учреждения: страховые компании, пенсионные фонды, инвестиционные компании, финансовые компании, благотворительные фонды, ссудосберегательные ассоциации, кредитные союзы, небанковские кредитные организации

Регулирование деятельности небанковских кредитных организаций

- ИНСТРУКЦИЯ ЦБ РФ от 14.01.2004 N 109-И (ред. от 27.11.2007) «О порядке принятия Банком России решения о государственной регистрации кредитных организаций и выдаче лицензий на осуществление банковских операций»
- ИНСТРУКЦИЯ ЦБ РФ от 26.04.2006 N 129-И (ред. от 14.11.2007) «О банковских операциях и других сделках расчетных небанковских кредитных организаций, обязательных нормативах расчетных небанковских кредитных организаций и особенностях осуществления Банком России надзора за их соблюдением»

Документы, регламентирующие деятельность ЦБ РФ

- Конституция РФ
- **Федеральный закон «О центральном банке РФ (Банке России)» №86-ФЗ от 27 июня 2002 года (последние изменения от 26.04.2007)**

Задачи ЦБ РФ согласно Конституции

Статья 75 Конституции РФ

- 1. Денежной единицей в РФ является рубль. **Денежная эмиссия** осуществляется исключительно ЦБ РФ. Введение и эмиссия других денег не допускаются.
- 2. **Защита и обеспечение устойчивости рубля** - основная функция ЦБ РФ, которую он осуществляет независимо от других органов государственной власти.

Правовой Статус банка России

Банк России - особый публично-правовой институт, обладающий исключительным правом денежной эмиссии и организации денежного обращения.

- ⦿ Уставный капитал и иное имущество Банка России являются федеральной собственностью
- ⦿ Государство не отвечает по обязательствам Банка России, а Банк России - по обязательствам государства
- ⦿ Банк России осуществляет свои расходы за счет собственных доходов.
- ⦿ Получение прибыли не является целью деятельности Банка России.

Цели деятельности Банка России

- защита и обеспечение устойчивости рубля;
- развитие и укрепление банковской системы РФ;
- обеспечение эффективного и бесперебойного функционирования платежной системы.

Функции Банка России

- 1) во взаимодействии с Правительством разрабатывает и проводит единую денежно-кредитную политику;
- 2) монопольно осуществляет эмиссию наличных денег и организует наличное денежное обращение;
- 3) является кредитором последней инстанции для кредитных организаций, организует систему их рефинансирования;
- 4) устанавливает правила осуществления расчетов в РФ;

продолжение

- ⦿ 5) устанавливает правила проведения банковских операций;
- ⦿ 6) осуществляет обслуживание счетов бюджетов всех уровней бюджетной системы РФ, если иное не установлено федеральными законами;
- ⦿ 7) осуществляет эффективное управление золотовалютными резервами Банка России;
- ⦿ 8) принимает решение о государственной регистрации кредитных организаций, выдает кредитным организациям лицензии на осуществление банковских операций, приостанавливает их действие и отзывает их;

продолжение

- ⑨ осуществляет надзор за деятельностью кредитных организаций и банковских групп (банковский надзор);
- ⑩ регистрирует эмиссию ценных бумаг кредитными организациями;
- ⑪ осуществляет самостоятельно или по поручению Правительства все виды банковских операций и иных сделок, необходимых для выполнения функций Банка России;
- ⑫ организует и осуществляет валютное регулирование и валютный контроль в соответствии с законодательством РФ;

продолжение

- ① 13) определяет порядок осуществления расчетов с международными организациями, иностранными государствами, а также с юридическими и физическими лицами;
- ① 14) устанавливает правила бух. учета и отчетности для банковской системы РФ;
- ① 15) устанавливает и публикует официальные курсы иностранных валют по отношению к рублю;
- ① 16) принимает участие в разработке прогноза платежного баланса РФ и организует составление платежного баланса;

продолжение

- 17) устанавливает порядок и условия осуществления валютными биржами деятельности по организации проведения операций по покупке и продаже иностранной валюты, осуществляет выдачу, приостановление и отзыв разрешений валютным биржам на организацию проведения операций по покупке и продаже иностранной валюты;
- 18) проводит анализ и прогнозирование состояния экономики РФ в целом и по регионам, прежде всего денежно-кредитных, валютно-финансовых и ценовых отношений, публикует соответствующие материалы и статистические данные;

Подотчетность Банка России

- Банк России подотчетен Государственной Думе РФ, которая назначает на должность и освобождает от должности Председателя Банка России (по представлению Президента Российской Федерации) и членов Совета директоров Банка России
- Председатель Банка России - **Игнатьев Сергей Михайлович**

Регламентация деятельности коммерческих банков

- Федеральный закон "О банках и банковской деятельности" от 02.12.1990
- (ред. от 28.04.2009, с изм. от 03.06.2009)

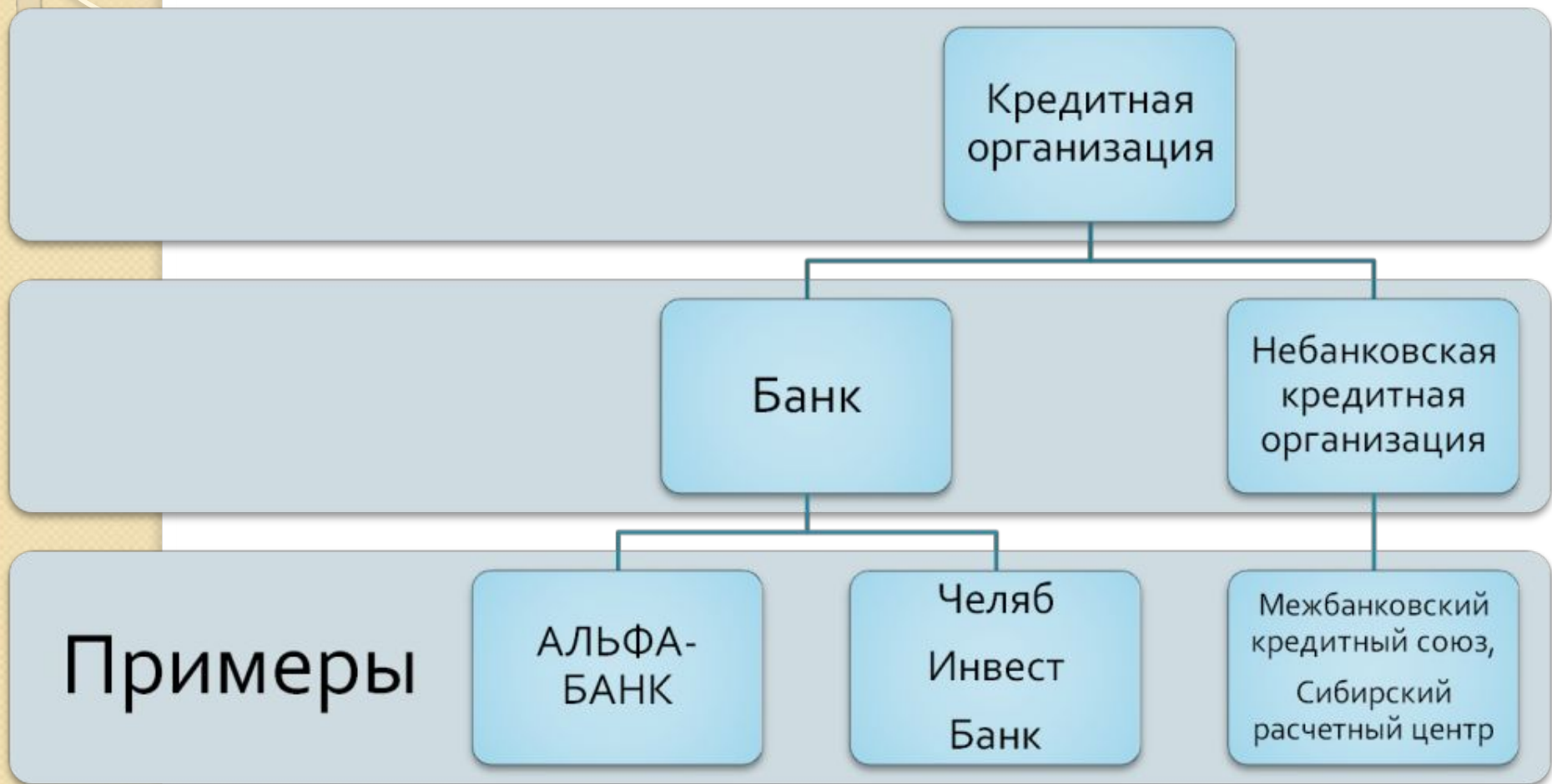
Основные понятия

- **Кредитная организация** – юр. лицо, которое для извлечения прибыли как основной цели своей деятельности на основании лицензии ЦБ РФ имеет право осуществлять банковские операции, предусмотренные законом.

Банк

- Банк - кредитная организация, которая имеет исключительное право осуществлять в совокупности следующие банковские операции:
- привлечение во вклады денежных средств физ. и юр. лиц,
- размещение указанных средств от своего имени и за свой счет на условиях возвратности, платности, срочности,
- открытие и ведение банковских счетов физ. и юр. лиц.

Соотношение понятий банк и кредитная организация



Список небанковских кредитных организаций

- <http://www.cbr.ru>
- Раздел Справочник по кредитным организациям

Банковская система

- Банковская система РФ включает:
 - Банк России,
 - кредитные организации,
 - а также филиалы и представительства иностранных банков.
-
- Т.о., банковская система понятие более узкое, чем кредитная система

Банковские операции

- 1) привлечение денежных средств физ. и юр. лиц во вклады;
- 2) размещение привлеченных средств от своего имени и за свой счет;
- 3) открытие и ведение банковских счетов физических и юридических лиц;
- 4) осуществление расчетов по поручению физ. и юр. лиц, в том числе банков-корреспондентов, по их банковским счетам;

- 5) инкассация денежных средств, векселей, платежных и расчетных документов и кассовое обслуживание физических и юридических лиц;
- 6) купля-продажа иностранной валюты в наличной и безналичной формах;
- 7) привлечение во вклады и размещение драгоценных металлов;
- 8) выдача банковских гарантий;
- 9) осуществление переводов денежных средств по поручению физ. лиц без открытия банковских счетов (за исключением почтовых переводов).

Кредитная организация помимо банковских операций вправе осуществлять следующие сделки:

- 1) выдачу поручительств за третьих лиц, предусматривающих исполнение обязательств в денежной форме;
- 2) приобретение права требования от третьих лиц исполнения обязательств в денежной форме;
- 3) доверительное управление денежными средствами и иным имуществом;

- 4) осуществление операций с драгоценными металлами и драгоценными камнями в соответствии с законодательством РФ;
- 5) предоставление в аренду физическим и юридическим лицам специальных помещений или находящихся в них сейфов для хранения документов и ценностей;
- 6) лизинговые операции;
- 7) оказание консультационных и информационных услуг.

Кредитная организация не имеет права

осуществлять

- производственную,
- торговую,
- страховую деятельность.

Кредитная организация **имеет право** осуществлять профессиональную деятельность на рынке ценных бумаг в соответствии с федеральными законами.

Уставный капитал кредитной организации

- Минимальный размер уставного капитала вновь регистрируемого банка устанавливается в сумме рублевого эквивалента **5 МИЛЛИОНОВ евро.**
- Минимальный размер уставного капитала вновь регистрируемой небанковской кредитной организации устанавливается в сумме рублевого эквивалента **500 тысяч евро.**

Минимальный размер собственных средств (капитала) кредитной организации

- Минимальный размер собственных средств (капитала) устанавливается для банка в сумме рублевого эквивалента 5 миллионов евро.
- Размер собственных средств (капитала) вновь регистрируемой небанковской кредитной организации, должен быть не ниже суммы рублевого эквивалента 5 миллионов евро.

Пассивные операции КБ

Операции по формированию банковских ресурсов двух видов:

- Собственные ресурсы – средства, принадлежащие банку и не требующие возврата;
- Привлеченные ресурсы (обязательства) – средства, не принадлежащие банку и требующие возврата их владельцам (юр. и физ. лицам)

Собственные средства КБ

- Уставный капитал;
- Эмиссионный доход;
- Сумма переоценки основных средств;
- Фонды, созданные за счет отчислений от прибыли;
- Нераспределенная прибыль

Обязательства КБ

- Депозиты – денежные средства, которые клиенты вносят в банк на определенные счета и используют в соответствии с режимом счета и банковским законодательством
- Недепозитные источники ресурсов – это средства, которые банк получает в виде кредитов от ЦБ РФ и других банков или путем продажи собственных долговых обязательств

Активные операции КБ

- Операции по размещению ресурсов КБ для получения прибыли. Ведут к росту средств на активных счетах
- Активы баланса банка отражают состав, структуру и целевое использование средств

Активы баланса КБ

- Денежные средства;
- Средства кредитных организаций в ЦБ (в том числе обязательные резервы);
- Средства в других кредитных организациях;
- Вложения в ценные бумаги;
- Ссудная задолженность (все виды предоставленных кредитов)
- Основные средства, нематериальные активы и материальные запасы;
- Требования по получению процентов

Инфляция

- Инфляция характеризуется **обесценением** национальной валюты (т.е. снижением ее покупательной способности) и общим **повышением цен** в стране

Уровень (темп) инфляции.

Индекс инфляции

- S – сумма денег, на которую можно купить определенную корзину товаров в текущем году
- S_{α} – сумма денег, на которую в следующем году можно будет купить ту же самую корзину товаров
- Сумма на которую возросли цены:

$$\Delta S = S_{\alpha} - S$$

Уровень (темп) инфляции

- Уровень (темп) инфляции показывает, на сколько процентов в среднем выросли цены за рассматриваемый период

Уровень (темп) инфляции

$$\pi = \frac{\Delta S}{S} = \frac{S_{\alpha} - S}{S}$$