

**Қазақстан Республикасы білім және ғылым
министрлігі**

Қарағанды мемлекеттік техникалық университеті

пән атауы

КӨЛІК ЛОГИСТИКАСЫ

тақырыбы: **«Көлік ағымдары мен көліктің
тұрақты құрылғылары»**

А.Н. Данияров атындағы «Өнеркәсіптік көлік»
кафедрасының профессоры: Балғабеков Төлеу
Күнжолұлы

Дәрістің жоспары:

1. Көлік ағымдарының потенциалды теориясы.
2. Аймақтық көлік қызметін көрсету.
3. Сапар жолдардың пайдалылығы.

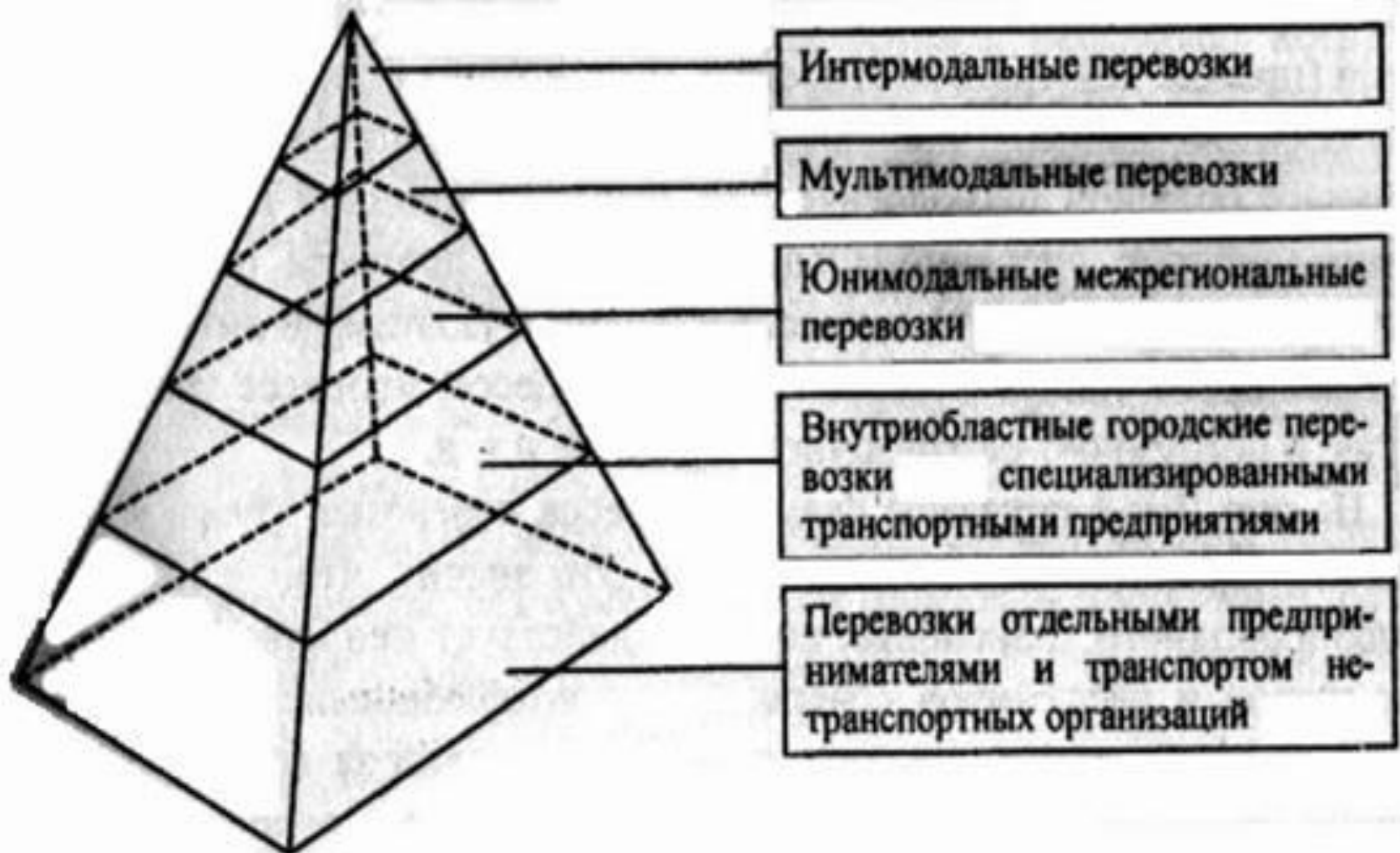
Мәтін бойынша

- Жүкті тасымалдаудың технологиялық үрдісі болып тасымалдаудың жоғары тиімділігіне жету мақсаты бар және бір негізде орындалатын, өзара байланысты этаптар мен операциялардың жүйесін бөлшектеу жолында нақты тасымалдау үрдісін адамдардың жүзеге асыруының тәсілі түсіндіріледі.
- Технологияның міндеті – тасымалдау үрдісінде орындалатын этаптар мен операциялардың санын қысқарту есебінен тасымалданатын жүкті тасудың еңбекті өндіргіштігін арттырып мен ұзақтылығын азайту.

Жүкті тасымалдау үрдісі

- Жүйе теориясы көрсеткендей барлық жүйелер әртүрлі жүйеден тұрады. Кез келген жүйе, жүйе объектісінің, ерекшелік пен байланыстың терминдерінде жазылуы мүмкін. Жүйелердің иерархиясы мен саны жүйенің ішкі күрделілігіне байланысты.
- **Интермодалды тасымалдаулар** – бұл бірыңғай жүк бірлігінде бірыңғай тасымалдау құжаттары бойынша бірнеше көлік түрлерімен халықаралық қатынастарда жүктерді жеткізу жүйесі.

Тасымалдаудың иерархиялық құрылысы



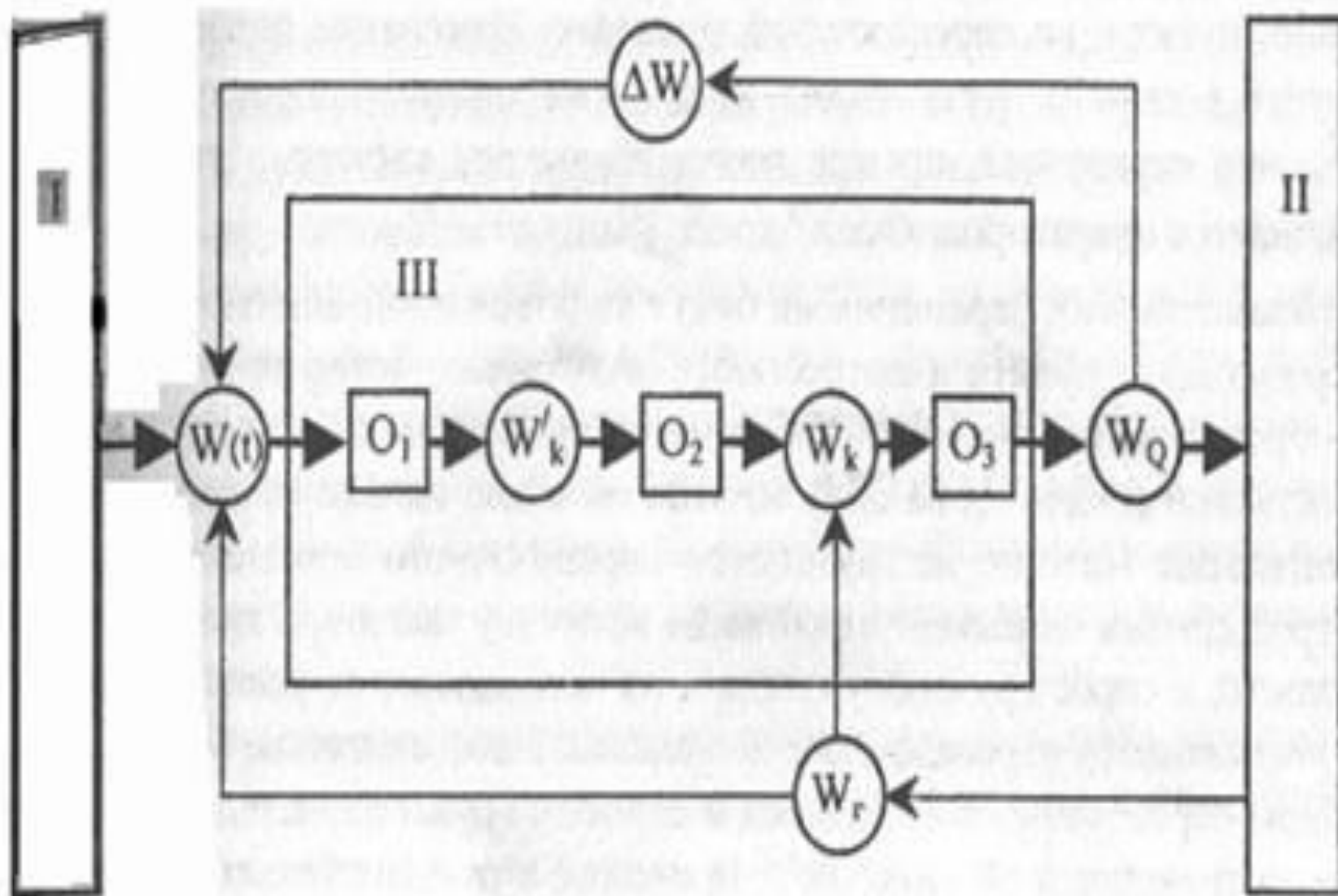
Тасымалдаудың көптеген түрі

- Қазіргі интермодальды тасымалдардың негізі болып халықаралық стандарттар (ИСО) және контейнерлі стандарттары табылады, басқа да жүк бірліктері қолданылуы мүмкін: контейнерлі, трейлерлер, ауысым кузовтары, пакеттер.
- **Мультимодалды тасымалдау** – бұл көліктің 2 түрінен аз болып, тікелей аралас тасымалдаулар және Республика ішінде ғана болуы керек.
- **Юнимодалды** – көліктік бір түрімен ғана тікелей тасымалдаулар.

Тасымалдау үрдісін жобалау

- Тасымалдауды ұйымдастыруда логистикалық ағым тасымалдаудың бір бөлігін құрайтын негізгі тиімді тасымалдауды және үрдіс бойынша жобалауы қажет деп қорытындылайтын жоба әдістемелік мазмұнды білдіреді. Бұған өндіріс орнынан тұтыну орнына дейін жүкті тасымалдаудың жоғарғы тиімділігін қамтамасыз ететін ұйымдастырушылық және техникалық мүмкіндіктердің шешімін іздеулер сәйкес келеді.
- Келесі 2-суретте жүкті тасымалдаудың принципиялды сұлбасы көрсетілген: I – жүкті көрсететін пункт; II – жүкті жобалайтын пункт; III - тасымалдаушы кешен; W_r – жүкті алушының қажеттілігі; W'_k – тасымалдау кешенінің жоспарлы тасымалдау мүмкіндігі; W_k – тасымалдау кешенінің нақты тасу мүмкіндігі; WQ – көліктік өнім; O_1, O_2, O_3 – операторлар.

Жүкті тасымалдауды ұйымдастырудың принципіалды сұлбасы



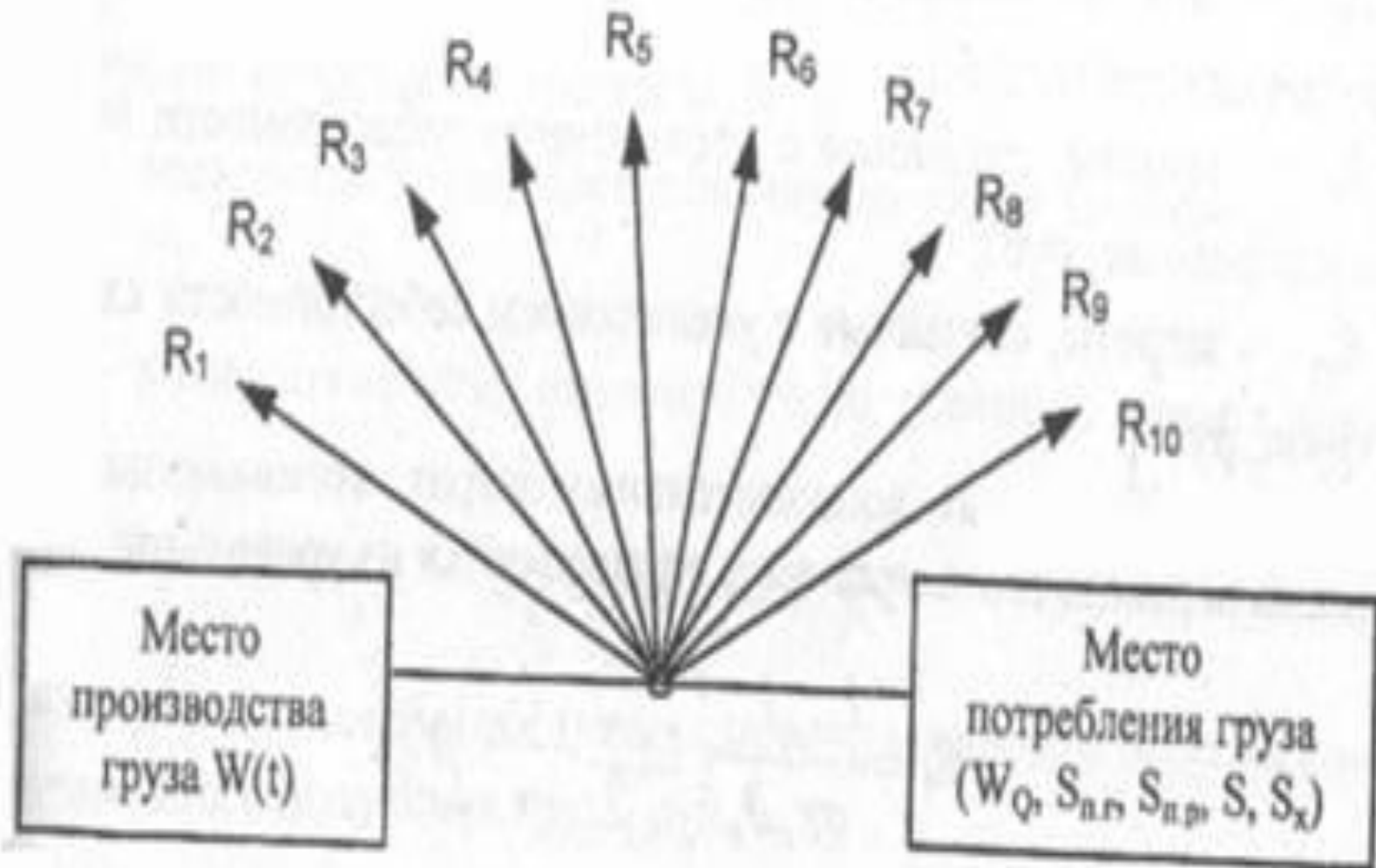
Қазақстанның көлік кешені

- Жүк көрсететін пункт ретінде өнімдері мен шығыстары шығарылатын халық шаруашылығының барлық салаларындағы ұйымдар мен өндірістер түсіндіріледі. Аталған принципаиалды сұлбада екі контурды бөлуге болады: 1. Жүк айналымының тасымалдау кешенінен жүк алушыға жеткен жүктің саны сәйкес келуі керек. Кіріс пен шығыс арасындағы айырма жүк көрсететін пунктке кері байланыс тізбегімен беріледі және оператор арқылы тасымалдау кешенінің тасу мүмкіндігінің жоспарлық шамасын өзгертеді. Оның мүмкіндігіне жоспарланған шама өз кезегінде оператордың көмегімен тасу мүмкіндігіне айналады. 2. Контур өнімді алушының сұранысымен байланысты тасу көлемінің өзгеруін көрсетеді. Ол өз қажеттерін тасымалдау кешені мен жүк көрсету пунктіне басқа байланыс тізбектері арқылы тапсырыс түрінде береді. Аталған жүкті алушының қажеттілігінің өзгеруі тасу жүйесінің мүмкіндігін көрсетеді. Бұл әрекет оператормен орындалады.

- Төмендгі 3-суретте көліктік кешен мен орта арасындағы, компонентті кешен арасындағы қатынастар мен өзара байланыстардың құрылымдарын қарапайым түрде суреттейтін тасымалдау үрдісінің сызықтық кестесі көрсетілген.
- Мұнда $W(t)$ – жүк ағымы, т;
- WQ – тасымалдау өнімі, т;
- $S_{п.г}$ – тасымалдауға жүкті дайындау өзіндік құны, тенге/т
- S – тасымалдаудың өзіндік құны, тенге/т;
- $S_{п.р}$ – тиеу-тасу жұмыстарының өзіндік құны, тенге./т;
- S_x – жүкті қоймалаудың өзіндік құны, тенге/т;
- R_1 – жүкті тасымалдаудың ара қашықтығын көбейтумен байланысты шығындар, тенге.;
- R_2 – тасымалданатын жүктің сипаты мен түрінің қозғалыс құрамына сәйкес келмеуімен байланысты шығындар, тенге

- R3 – жүкке зақым келу немесе жоғалтумен байланысты шығындар, тенге;
- R4 – қосымша тиеу-тасу жұмыстарын орындаумен байланысты шығындар, тенге;
- R5 – жүкті қосымша сақтаумен байланысты шығындар, тенге;
- R6 – тасымалдау үрдісінің инерциялығына байланысты шығындар, тенге;
- R7 – тасымалдаудың өзіндік құнының жоғарылауымен байланысты шығындар, тенге;
- R8 – тиеу-тасу жұмыстарының өзіндік құнының жоғарылауымен байланысты шығындар, тенге;
- R9 – тасымалдауға жіберілетін жүктің өзіндік құнының жоғарылауымен байланысты шығындар, тенге;
- R10 – жүкті қоймалаудың өзіндік құнының жоғарылауымен байланысты шығындар, тенге.

Тасымалдау үрдісінің сызықтық кестесі



- Логистиканың жетістіктерін темір жол көлігінде пайдалану транзитті көлік әлеуетінің тиімділігін арттырудың кепілі, әрі әлемдік көлік жүйесіне белсенді интеграцияланудың формасы болып табылады. Соңғы жылдары стратегиялық мүмкіндіктері мол көлік саласының ағындық экономикалық процестерде негізгі қызмет атқарып отырғандығын атап айту қажет. Бүгінгі күні тасымалдау көлемін ұлғайту, көптеген отандық жүк және жолаушы тасымалдаушылар мен экспедиторлардың іс-әрекетінің экономикалық тиімділігін арттыру міндеттері өзектене түсті.

- Логистика принциптерін енгізу және Қазақстан территориясындағы транзиттік жүк тасымалын басқарудың логистикалық принциптерін дамыту арқылы тасымалдау процесін қазіргі талаптарға және халықаралық стандарттарға сай қамтамасыз ететін жаңа технологияларды пайдалану көлік саласының сапалы өрлеуіне мүмкіндік беретіндігін шетел тәжірибесі растап отыр. Дағдарысқа қарсы бағдарлама шеңберінде Қазақстан экономикасының тұрақтылығын нығайту мақсатында үш жылдық бюджеттен көлік инфрақұрылымын дамытуға жалпы ішкі өнімнің 4,5% құрайтын, 700 млрд. теңге үлестіру қарастырылып отыр.

- Қазақстан Республикасының 2015 жылдарға дейінгі көлік стратегиясын жүзеге асыру әлемдік көлік жүйесіне интеграциялану, ұлттық көлік заңнамасының халықаралық заңдармен үйлесімін, көлік жүйесінің бәсекеге қабілетті болуын қамтамасыз ету, мультимодальді тасымалды дамыту, технологиялық үрдіс логистикасын халықаралық стандарттарға сәйкестендіру мақсатында транзиттік әлеуетті қарқынды дамытуды және республика территориясына халықаралық көлік ағындарын тартуды қарастырады.

- Көлік логистикасы мамандандырылған логистикалық орталықтар арқылы жүк ағындарын оңтайландыру мен ұйымдастырудың жаңа әдістемесі ретінде көлік ағындарының тиімділігін арттыруға, көлік қызметін ұсынатын өндірушілер мен тұтынушылар шығындарын азайтуға мүмкіндік жасайды. Логистиканы пайдаланатын отандық кәсіпорындар, дәстүрлі қалыпта жұмыс жасайтын кәсіпорындармен салыстырғанда, ішкі және халықаралық тасымалдауларда тұрақтылық, болжау мүмкіндігі, бәсекеге қабілеттілік сияқты бірқатар артықшылықтарға ие. Келешекте логистика көлік компанияларына ішкі және сыртқы нарықта қаржылық тұрақтылыққа жетуге, тасымалдау көлемін арттыруға мүмкіндіктер береді.

- Қазақстан Республикасының және кеңес дәуірінен кейінгі кеңістіктегі басқа мемлекеттер экономикасының көлік саласын мемлекеттік реттеудің әлсіреуіне байланысты көлік қызметтері нарығындағы бәсекелік ортада түбегейлі өзгерістер орын алды. Тауар қозғалысы мен бөлінісінде айқын аңғарылатын жаңа көліктік-логистикалық жүйелер біртіндеп тұрақтанып келеді. Халықаралық жүк айналымына қызмет көрсетуде мульти- және интермодальді (аралас) тасымалдаулардың ролі артып, көлік қызметіне деген сұраныс пен ұсынысты қалыптастырудағы экспедиторлық кәсіпкерліктің мәні күшейіп отыр.

- Көлік дәліздерін дамыту және игеру – отандық тасымалдаушылардың көлік нарығындағы үлесін арттырудың бірден бір жолы. Көліктік қызмет экспортына сұраныс 2010ж. әлемдік көрсеткіш бойынша жылына 8...9 млрд. долл. жетуі мүмкін. Болашағы мол осы нарықта клиенттерге неғұрлым ұтымды шарттар ұсыну – маңызды, әрі шешімі табылатын міндет. Шетелдік тасымалдаушылар дәстүрлі айналмалы маршруттармен салыстырғанда, халықаралық көлік дәліздерінің қазақстандық құрамдасын пайдалану арқылы бір контейнерден 600 долл. дейін, әуе рейсінде 50 мың. долл. дейін үнемдейді. Бұл Қазақстан Республикасы арқылы өтетін транзиттік ағындар пайдасына шешудің маңызды дәлелі бола алады.

- Көлік логистикасын ұтымды пайдалану үшін заңнамалық және нормативтік-құқықтық базаны жетілдіру қажет. Логистиканың отандық нарықта дамуына мүмкіндік жасап, шекарадан өту кезінде жүкті көліктік - кедендік рәсімдеуге, сонымен қатар тиімді тасымалдау мөлшерлемесін қамтамасыз етуге өзгерістер енгізу қажет. Қазіргі халықаралық көлік ағындарына қызмет көрсетуде пайдаланатын техникалық базалар мен терминал технологиялары түбегейлі өзгерістерді қажет етеді. Әңгіме қазіргі логистикалық тұжырымдамадағы жүк ағындарының «дәліздік» жүйесіндегі басты буын болып табылатын логистикалық орталықтар мен жүк терминалдарының қызметін сәйкестендіру туралы болып отыр.

ТЫҢДАҒАНДАРЫҢЫЗҒА РАХМЕТ !!!