

***Макроэкономическое
равновесие на товарном
рынке. Кейнсианская модель
доходов и расходов.***

Алматы , 2012

Предпосылки модели:

- (1) Уровень цен не меняется \rightarrow кейнсианская модель доходов и расходов отражает экономику в SR \rightarrow номинальные показатели совпадают с реальными показателями
- (2) Номинальная ставка заработной платы W – жесткая
- (3) Ставка процента неизменна; из (1) \rightarrow номинальная ставка процента (i) равна реальной ставке (r)
- (4) совокупное предложение абсолютно эластично и предпринимательский сектор способен удовлетворить любой объем совокупного спроса \rightarrow кривая совокупного предложения горизонтальна
- (5) налоги только прямые и выплачиваются только домашними хозяйствами
- (6) экономика закрытая $\rightarrow X_n = 0$
- (7) стоимость совокупного выпуска равна совокупному доходу
- (8) Рассматриваются только чистые инвестиционные расходы

Спрос на товарном рынке предъявляют все макроэкономические агенты – домашние хозяйства, фирмы, государство и остальной мир → объем совокупного спроса при данном уровне цен может быть представлен как сумма совокупных расходов:

$$Y^{AD} = E = C + I + G + X_n \quad \text{- в открытой экономике}$$

$$Y^{AD} = E = C + I + G \quad \text{- в закрытой экономике}$$

где E – совокупные расходы

Классическая теория:

Ставка процента – **основной фактор**, определяющий изменение сбережений и инвестиций: если $i \uparrow \rightarrow$ домашние хозяйства относительно меньше потребляют и относительно больше сберегают из каждой дополнительной единицы дохода $\rightarrow S \uparrow \rightarrow$ со временем цена кредита $\downarrow \rightarrow I \uparrow$

Кейнсианская теория:

Величина текущего располагаемого дохода домашних хозяйств - **основной фактор**, определяющий изменение потребления и сбережений. Сберегается та часть располагаемого дохода, которая остается после всех потребительских расходов:

$$S = Y_d - C$$

Если $Y_d \uparrow \rightarrow$ и $C \uparrow$ и $S \uparrow$

Инвестиционные расходы зависят, прежде всего, от изменения процентной ставки

Функции потребления, сбережений и инвестиций в кейнсианской модели

- Зависимость между объемом потребительских расходов домашних хозяйств и величиной их располагаемого дохода называется *функцией потребления* и отражает спрос домашних хозяйств на товарном рынке в краткосрочном периоде. Функция потребления имеет вид:

$$C = C_a + MPC \cdot (Y - T),$$

где C_a – автономное потребление (т.е. потребление, величина которого не зависит от текущего располагаемого дохода)

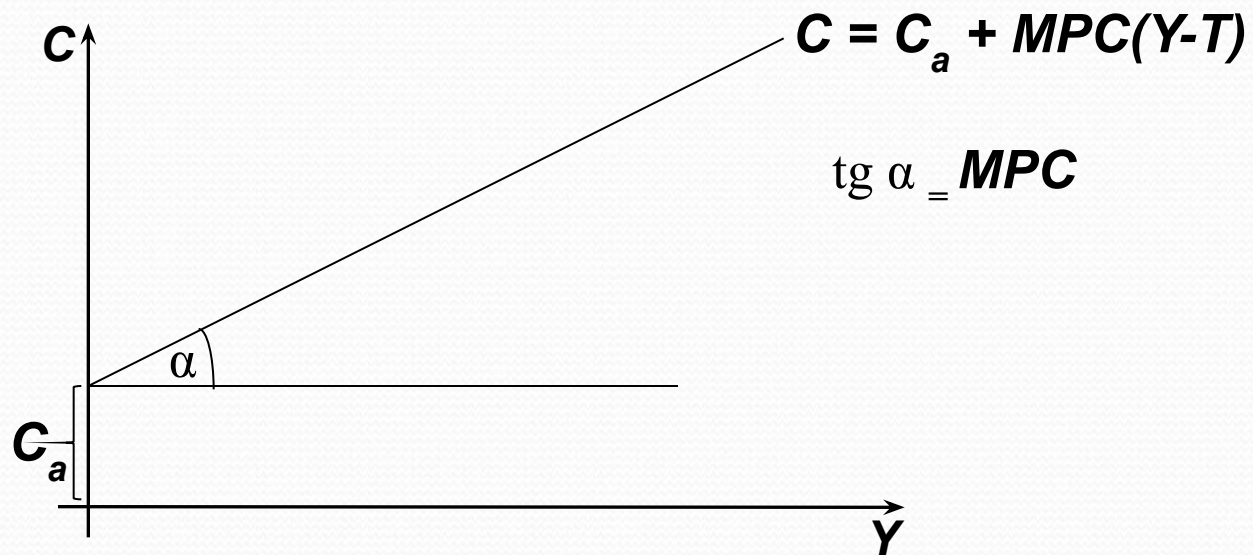
Y – величина текущего дохода

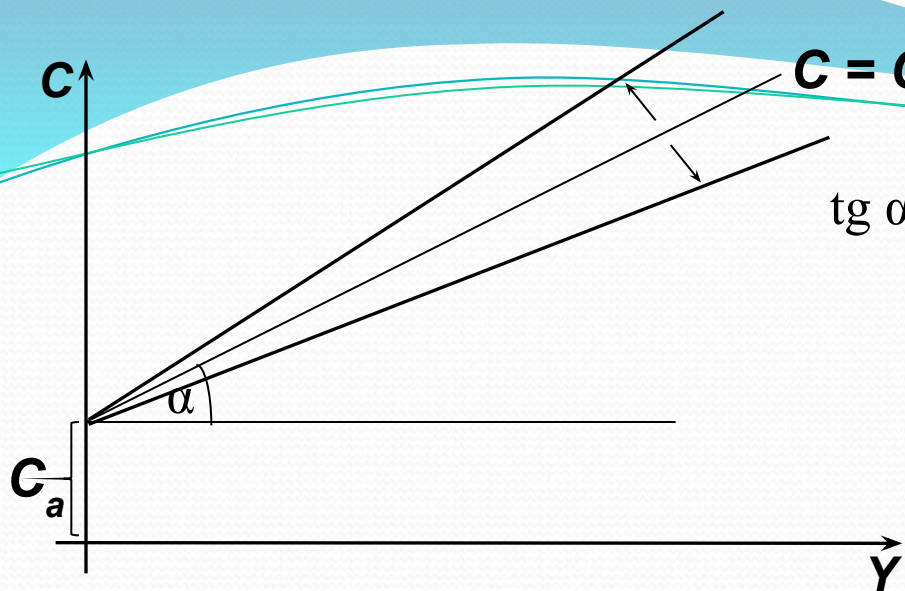
T - налоги

MPC - предельная склонность к потреблению, $0 < MPC < 1$

$MPC = \frac{\Delta C}{\Delta Y}$ - характеризует долю прироста потребления в приросте дохода ΔY показывает, на сколько изменяются потребительские расходы при изменении дохода на единицу

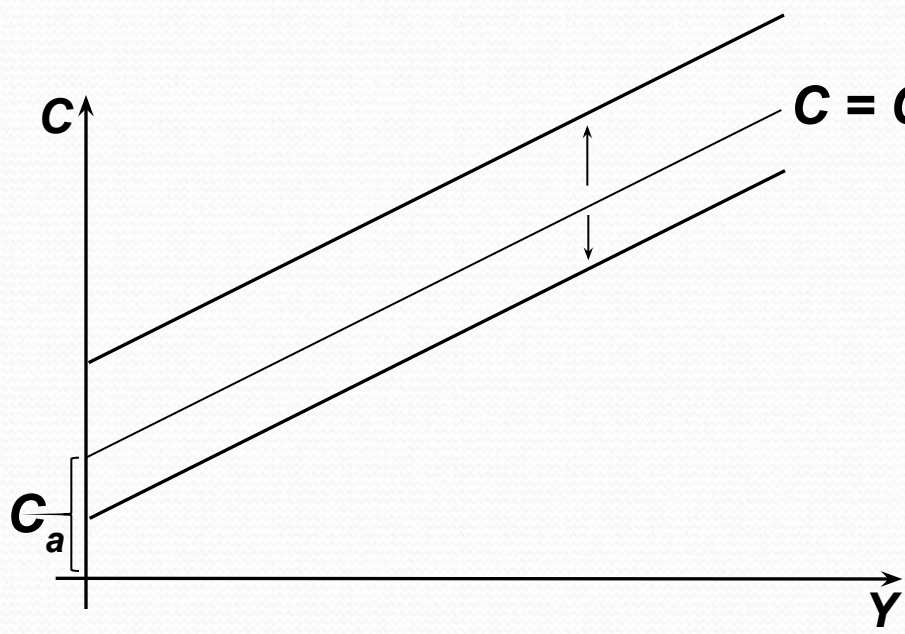
График функции потребления





Положение графика функции потребления зависит от:

- изменения MPC
- изменения C_a



Функция сбережений домашних хозяйств имеет вид:

$$S = -C_a + MPS(Y-T),$$

где MPS - предельная склонность к сбережению, $0 < MPS < 1$

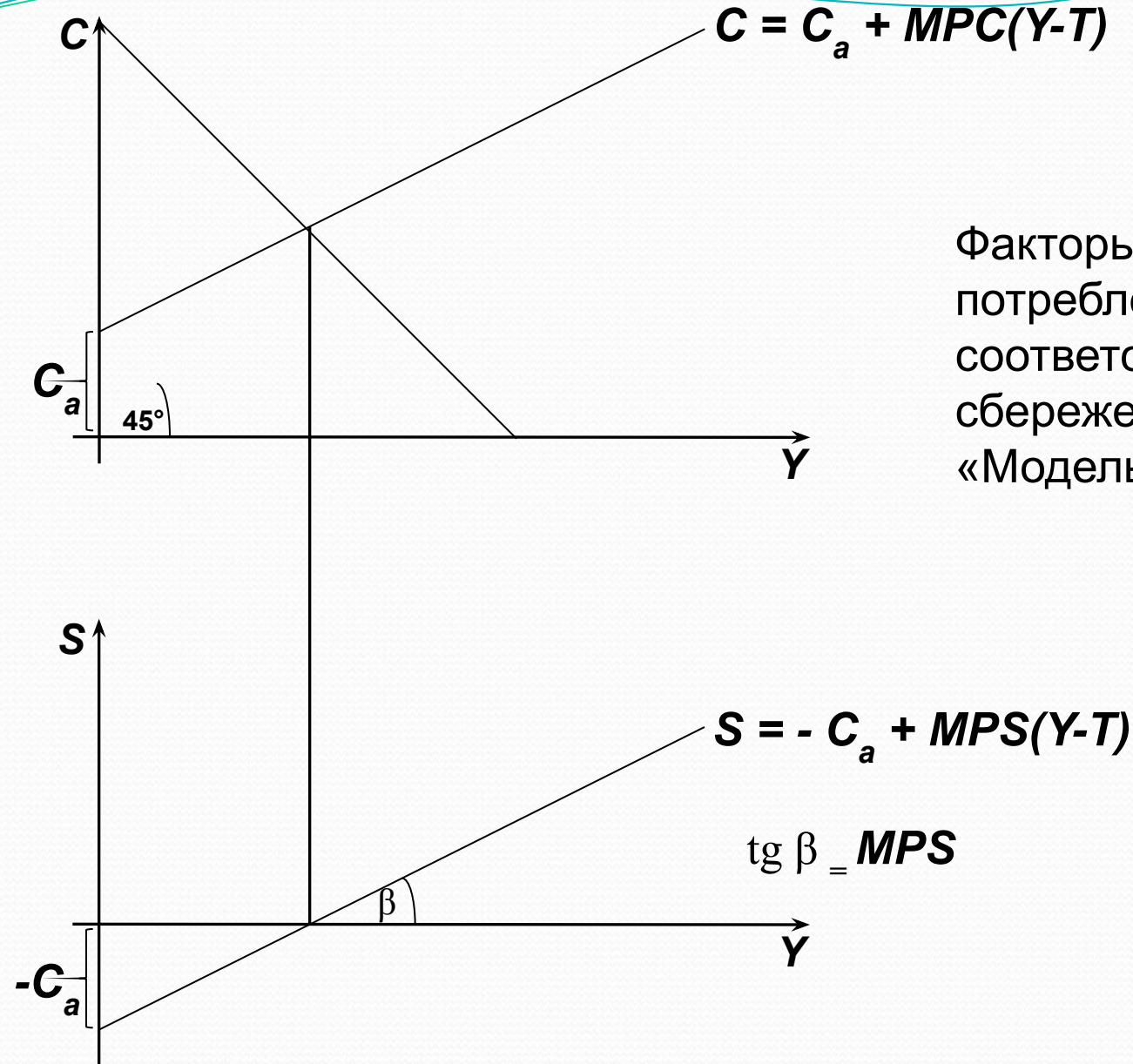
$MPS = \frac{\Delta S}{\Delta Y}$ - характеризует долю прироста потребления в приросте дохода и показывает, на сколько изменяются сбережения при изменении дохода на единицу

$$MPC + MPS = \frac{\Delta C}{Y_d} + \frac{\Delta S}{Y_d} = \frac{\Delta C + \Delta S}{Y_d} = \frac{Y_d}{Y_d} = 1$$

Вывод функции сбережений:

$$\begin{aligned} S &= Y_d - C = Y_d - [C_a + MPC(Y-T)] = Y_d - C_a - MPC \cdot Y_d = \\ &= -C_a + (1 - MPC) Y_d = -C_a + MPS \cdot Y_d = -C_a + MPS(Y-T) \end{aligned}$$

График функции сбережений



Факторы, влияющие на потребление и, соответственно, на сбережения, - см. тему «Модель AD –AS»

Потребительские расходы – относительно стабильный компонент совокупных расходов

Инвестиционные расходы – самый изменчивый компонент совокупных расходов

Инвестиции включают в себя:

- инвестиции в производственное оборудование
- инвестиции в жилищное строительство
- инвестиции в товарно-материальные запасы

Различают: автономные и стимулированные инвестиции

Автономные инвестиции не зависят от уровня текущего дохода:

$$I = e - dr ,$$

где r – реальная процентная ставка

d – эмпирический коэффициент, отражающий чувствительность инвестиций к изменению процентной ставки

Величина стимулированных инвестиций возрастает по мере роста ВВП. С учетом стимулированных инвестиций функция инвестиционных расходов имеет вид:

$$I = e - dr + MPI \cdot Y,$$

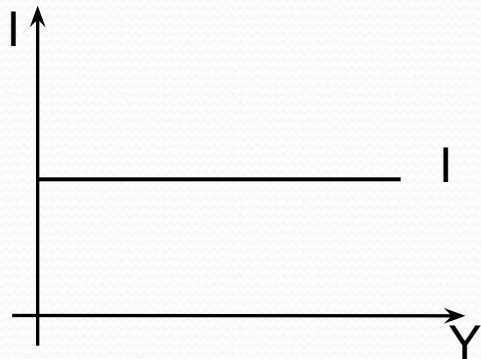
Где Y – совокупный выпуск (совокупный доход)

MPI – предельная склонность к инвестированию, характеризует долю прироста инвестиций в приросте дохода:

$$MPI = \frac{\Delta I}{\Delta Y}$$

и показывает, на сколько возрастают инвестиционные расходы при увеличении дохода на единицу

График автономных инвестиционных расходов:

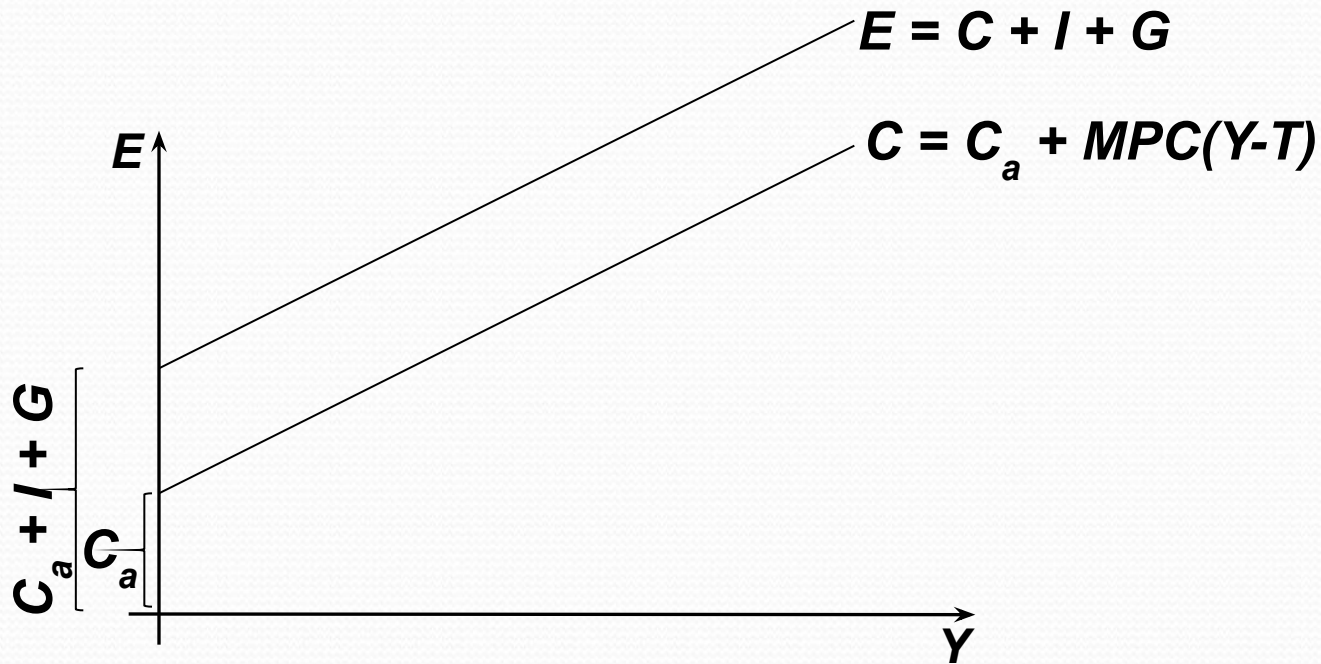


Факторы, влияющие на инвестиционные расходы, - см. тему «Модель AD – AS»

Планируемые расходы – расходы, которые планируют, намереваются сделать домашние хозяйства, фирмы, правительство:

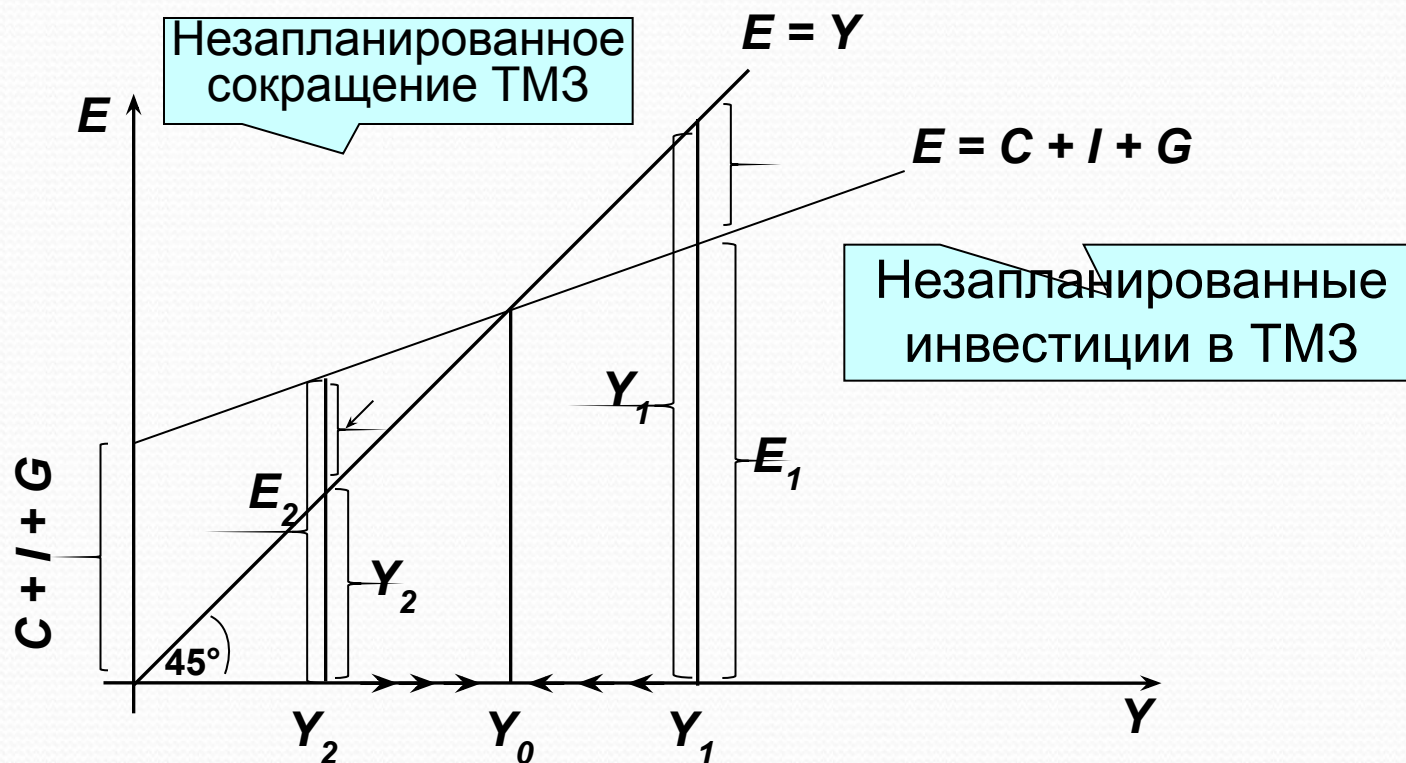
$$E = C + I + G$$

Графически функция совокупных планируемых расходов представляет собой график функции потребительских расходов, смещенный вверх на величину автономных расходов ($C_a + I + G$):



Реальные расходы отличаются от планируемых тогда, когда фирмы вынуждены делать **незапланированные инвестиции** в товарно-материальные запасы в условиях неожиданных изменений в уровне продаж

Графически макроэкономическое равновесие на товарном рынке соответствует точке, в которой совокупный выпуск равен совокупным планируемым расходам, и иллюстрируется следующим графиком:



Если фактический объем производства Y_1 превышает равновесный Y_o , то это означает, что товары и услуги приобретаются в меньших объемах, чем производит предпринимательский сектор, т.е.

$$Y^{AD} < Y^{AS}$$

Нереализованная продукция принимает форму товарно-материальных запасов, которые возрастают. На увеличение ТМЗ фирмы реагируют снижением производства и занятости. Результатом является снижение ВВП. Постепенно Y_1 снижается до Y_o , т.е. выпуск (доход) и планируемые расходы выравниваются. Соответственно достигается равновесие совокупного спроса и совокупного предложения

$$Y^{AD} = Y^{AS}$$

Если фактический объем производства Y_2 меньше равновесного Y_o , то это означает, что объем производимых товаров и услуг не способен удовлетворить спрос покупателей, т.е.

$$Y^{AD} > Y^{AS}$$

. В этой ситуации спрос удовлетворяется за счет продукции, произведенной в предшествующие периоды времени, и товарно-материальные запасы сокращаются. В ответ на сокращение ТМЗ фирмы увеличивают производство и занятость до тех пор, пока Y_2 не увеличится до Y_o .

Аналитически равновесный объем выпуска находится в результате решений системы уравнений, описывающих модель макроэкономического равновесия на товарном рынке в закрытой экономике:

$$\begin{cases} Y = C + I + G \\ C = C_a + MPC(Y - T), \text{ где} \end{cases}$$

C_a - автономные потребительские расходы,

I - автономные инвестиции,

T - автономные налоги,

G - автономные государственные закупки.

Подставив функцию потребительских расходов $C = C_a + MPC(Y - T)$ в основное макроэкономическое тождество $Y = C + I + G$, определим равновесный объем выпуска:

$$Y = C_a + MPC(Y - T) + I + G \Rightarrow Y = C_a + MPC \times Y - MPC \times T + I + G \Rightarrow$$

$$Y - MPC \times Y = C_a + I + G - MPC \times T \Rightarrow Y(1 - MPC) = C_a + I + G - MPC \times T \Rightarrow$$

$$Y = \frac{1}{1 - MPC} (C_a + I + G - MPC \times T) \quad \text{или}$$

$$Y = \frac{1}{1 - MPC} C_a + \frac{1}{1 - MPC} I + \frac{1}{1 - MPC} G - \frac{MPC}{1 - MPC} T$$