

# Металлоизделия



# Раздел XV Недрагоценные металлы и изделия из них

- **Группа 73** *Изделия из черных металлов*
- **Группа 74** *Медь и изделия из нее*
- **Группа 76** *Алюминий и изделия из него*
- **Группа 82** *Инструменты, приспособления ,  
ножевые изделия, ложки и вилки из  
недрагоценных металлов; их части из  
недрагоценных- металлов*
- **Группа 83** *Прочие изделия из  
недрагоценных металлов*

## Классификация металлоизделий:

- 1) Первичные формы – металлы и заготовки, предназначенные для последующей переработки
- 2) Технические – изделия различных способов изготовления, предназначенные для использования в различных отраслях
- 3) Бытовые – изделия розничной торговли

## I. Первичные формы

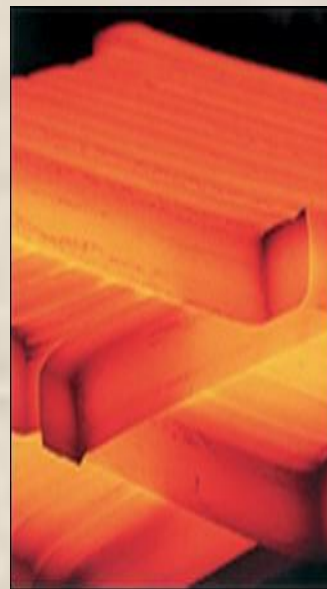
**Слитки** – металлы, затвердевшие в изложницах.

Являются полуфабрикатами для металлопроката.

Бывают в форме призмы, конуса, цилиндра и др.



**Сляб** – заготовка прямоугольного сечения больших размеров, предназначенная для получения листового проката.



**Чушки** – небольшие слитки в виде бруска для дальнейшей переплавки



**Болванки** – заготовки различных форм и размеров



Окатыши (получают из порошков при увлажнении)



Гранулы – мелкие куски, полученные под воздействием струи воды, сжатого воздуха, азота на продукты плавки

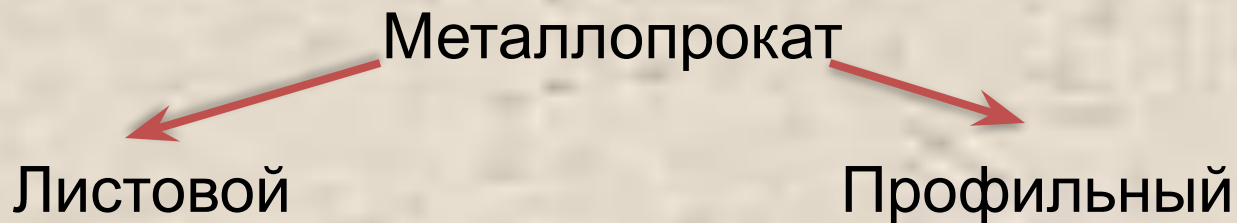


Штейн – промежуточный продукт производства некоторых металлов, сплав сульфида железа с сульфидом извлекаемого металла



## II. Технические изделия

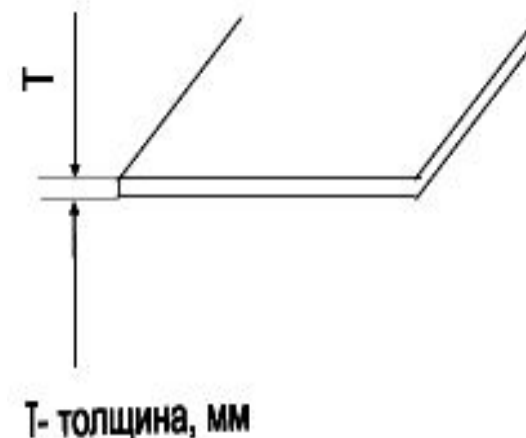
Металлопрокат – металлоизделия, полученные на прокатных станках



- Листовой металлопрокат – листы металла, получаемые прокатом на блюмингах



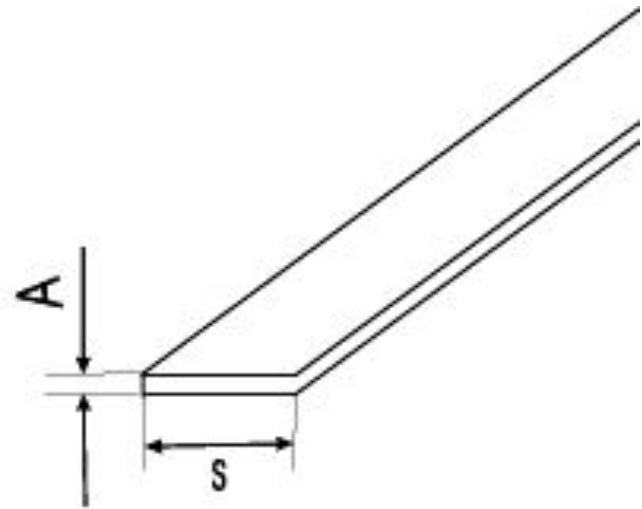
- Плакированный
- С электролитическим (гальваническим) покрытием
- С покрытием, нанесенным методом погружения





# Полоса

- **Полоса стальная**  
*предназначена для изготовления металлоконструкций, гнутых профилей (уголок, швеллер), а также для изготовления рессор и режущих инструментов (резцы и др.)*

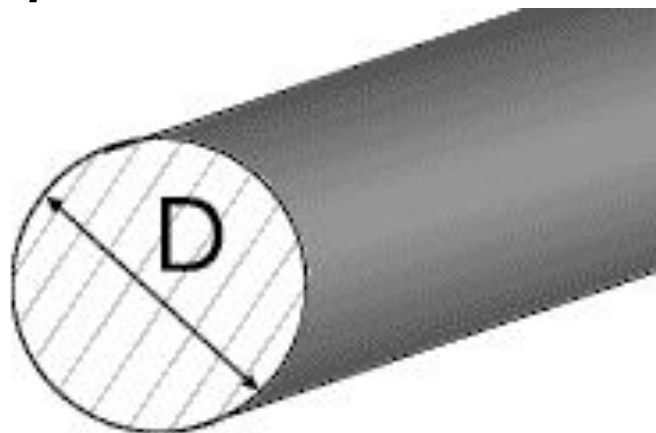


S- ширина, мм  
A- толщина, мм

# Профильный металлопрокат

## Катанка

- **Катанка**  
*предназначена для  
перетяжки на  
проволоку и других  
целей.*

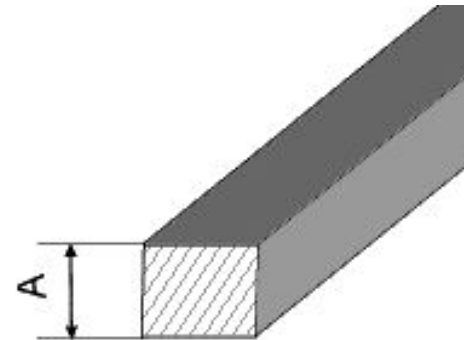


D - диаметр, мм



# Квадрат

- **Квадрат**  
*применяется в качестве заготовки для последующей переработки в сортовой и фасонный прокат, а также для изготовления различных деталей машин (валы, шпиндели, толкатели, плунжеры, втулки, оси).*

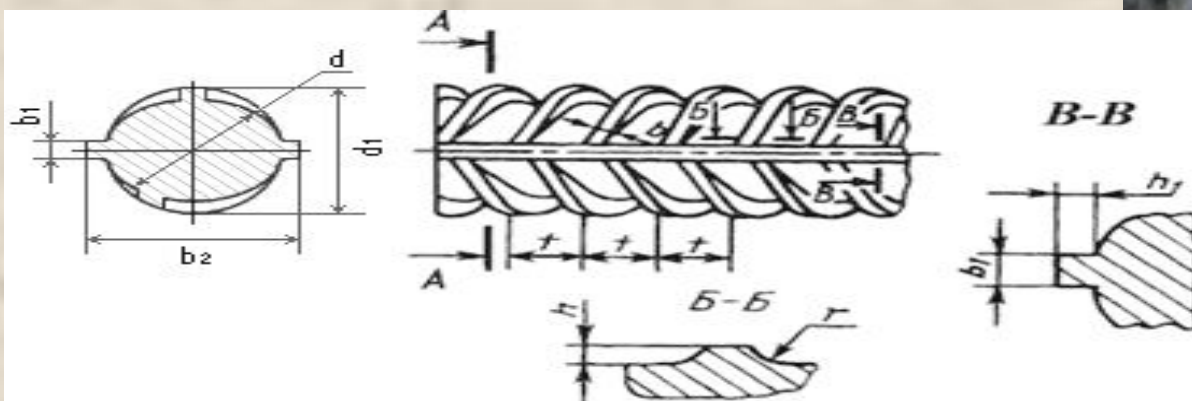


A- длина стороны, мм



**Проволока** – металлопрокат с сечением незначительных размеров, чаще круглой формы

**Прутки** – металлопрокат с сечением больших размеров. Могут быть гладкими и с нарезкой.



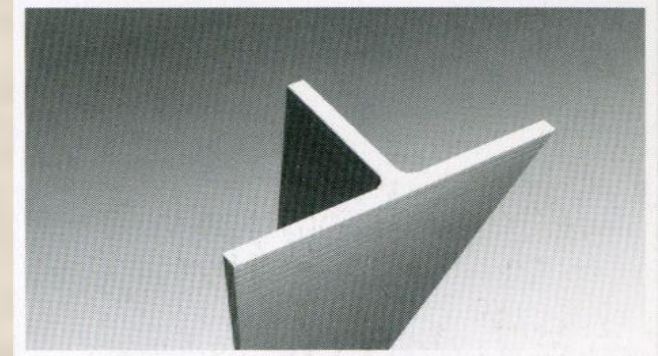
**Уголки** – металлоизделия с формой профиля в виде буквы L



**Швеллеры** – металлоизделия с формой профиля в виде буквы П



**Тавры** – металлоизделия с формой профиля в виде буквы Т



**Двутавры** – металлоизделия с формой профиля в виде буквы Н



**Трубы** – полые изделия кольцевого сечения

По способу производства:

- *Сварные (со швом)*
- *Полученные прокаткой (без шва)*



По назначению:  
**Бурильные**



**Нефтегазопроводные**  
**Канализационные**



**Газовые**



**Капильные**

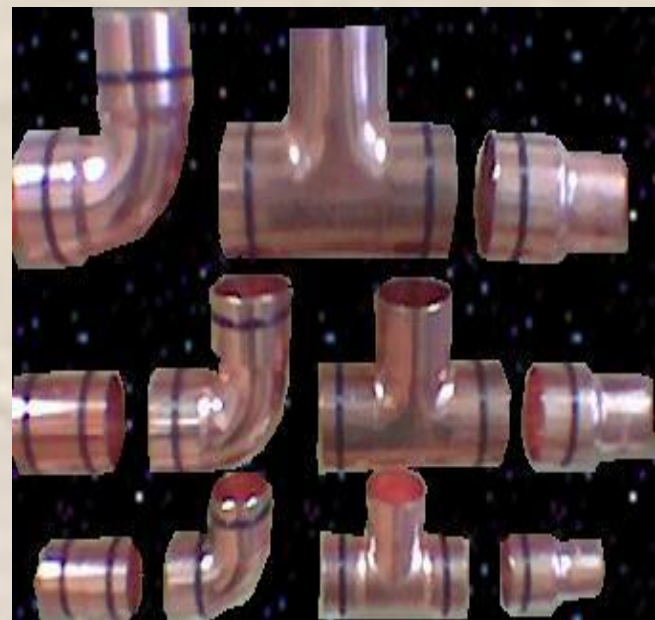


## Детали трубопроводов:

**Фитинги** – соединительные детали в местах поворотов труб (муфты, тройники, отводы)



Фитинги  
© Ivan I. Karpovich / Фотобанк Лори



**Фланцы** – плоские кольца или диски, предназначенные для соединения труб





***Колено***

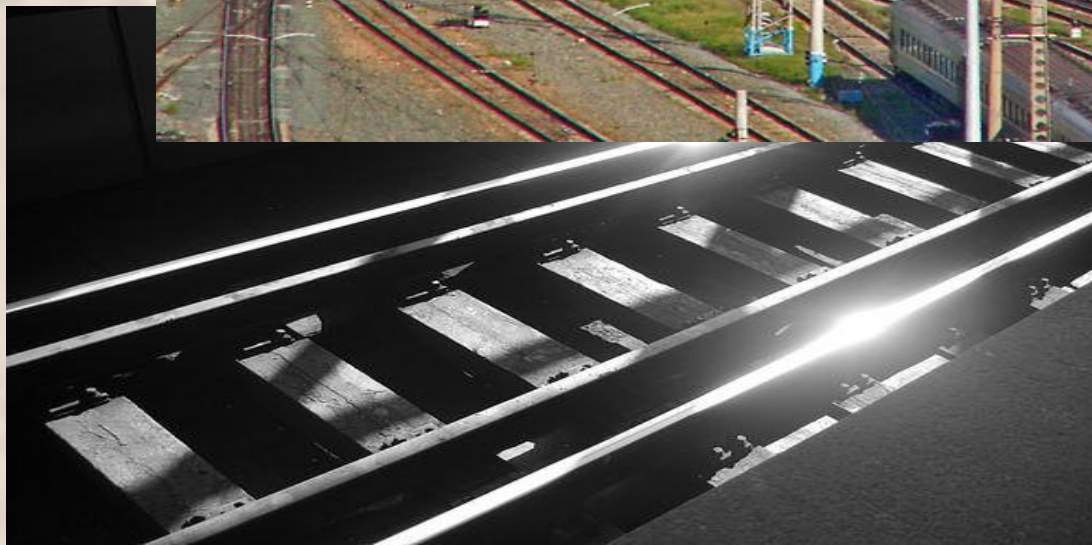


***Сгон***



# Рельсы

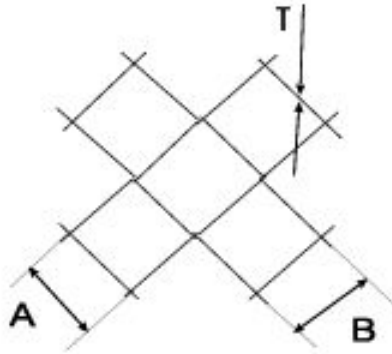
- Железнодорожные
- Трамвайные
- Контррельсы
- Зубчатые
- Переводные
- Крестовины



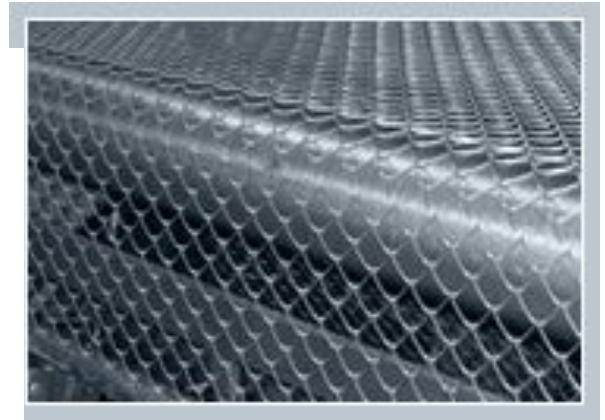
# Сетка

по способам  
изготовления

- *крученая;*
- *плетеная;*
- *сборная;*
- *сварная;*
- *тканая;*
- *щелевая*



Т- толщина проволоки, мм  
А- ширина ячейки, мм  
В- длина ячейки, мм



## Цепи

- *Шарнирные*
- *Роликовые*
- *Противоскольжения*



# Металлические емкости

- *цистерны,*
- *бочки,*
- *брабаны,*
- *канистры*



# Строительные металлоконструкции

• **строительные фермы**



• **балюстрады**



# Сталь как основной элемент декора дома

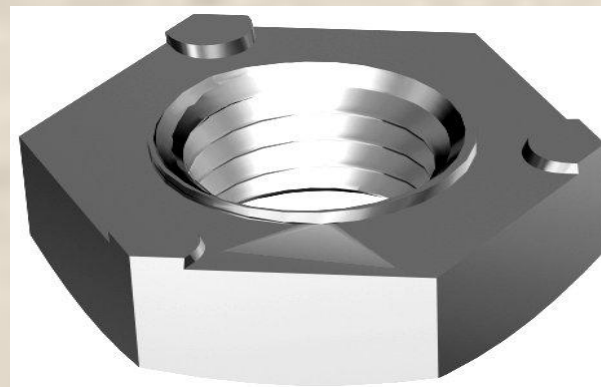


# Метизы

## Гвозди



## Гайки



## Шурупы



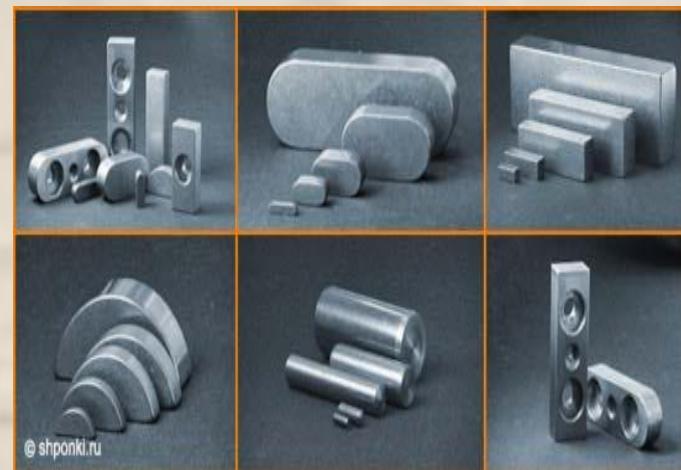
## Шплинты



## Болты



## Шпонки



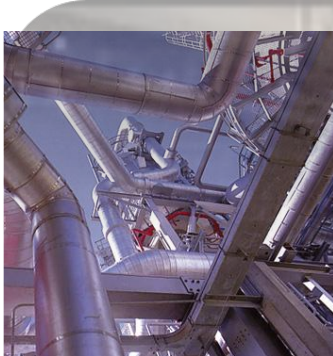
## Винты











# *Технологический процесс получения металлохозяйственных товаров*

- .Получение заготовок
- .Обработка заготовок различными механическими методами
- .Термическая или химико-термическая обработка
- .Нанесение защитных или защитно-декоративных покрытий
- .Сборка изделия

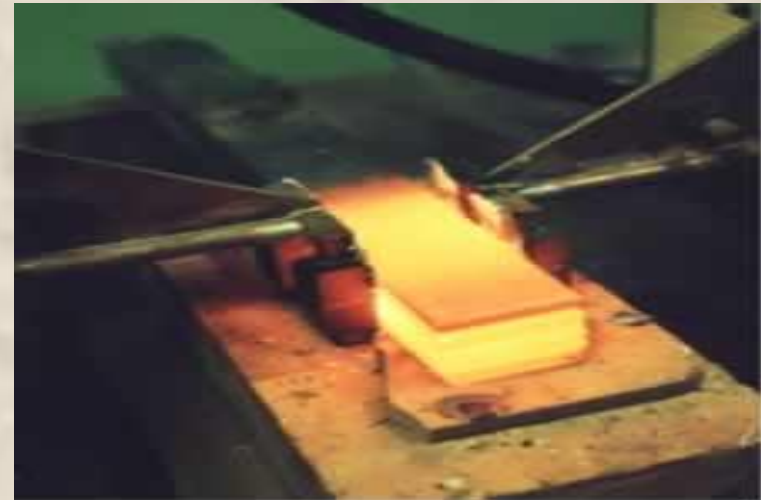
# Способы производства металлоизделий

## 1. Литье



## 2. Методы пластической деформации:

- Прокатка
- Штамповка
- Ковка
- Волочение
- На давилных станках



## 3. Металлокерамика

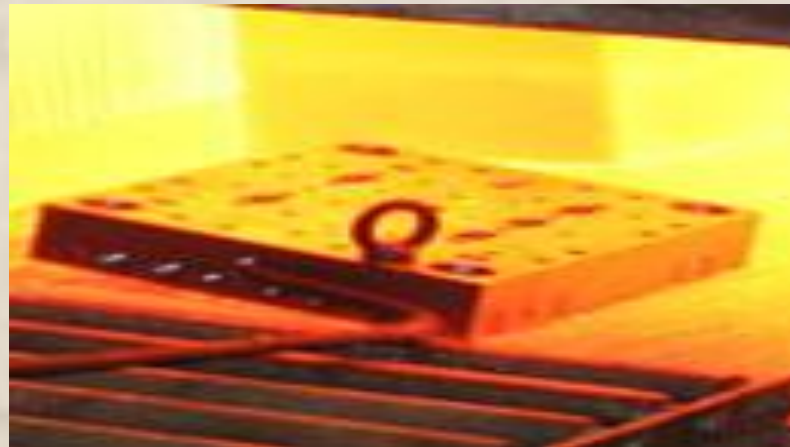
### 3. Обработка металлов резанием

- Точение
- Сверление
- Фрезерование
- Стругание
- Зубонарезание



### 4. Термическая или химико-термическая обработка

- Отжиг
- Закалка
- Отпуск



# *Обработка поверхности изделия*

**1.Крацовка**

**2.Галтовка**

**3.Травление**

**4.Шлифовка**

**5.Полировка**



# Способы соединения деталей

1. **Неразъемный**  
(сварка, клепка,  
сшивка, пайка)



2. **Разъемный** (винты, болты, гайки)





## ***Способы защиты металлоизделий от коррозии:***

- 1.Изменение состава окружающей среды
- 2.Изменение состава металла
- 3.Нанесение защитных покрытий:
  - металлических;
  - неметаллических.
4. Рациональное конструирование металлических изделий

# Металлические покрытия

## По виду покрытия

- цинкование;
- освинцование;
- лужение (оловом);
- никелирование;
- хромирование;
- серебрение;
- золочение.



## По способу нанесения

- гальваническое;
- погружением;
- распылением;
- плакированием.



# Неметаллические покрытия

- лакокрасочные;
- силикатные эмали;
- полимерные;
- **окисные: воронение (сталь),  
анодирование и эматалирование  
(алюминий)**

# Металлохозяйственные товары

- Посуда;
- Ножево-ножничные изделия,
- Столовые приборы и буфетные принадлежности;
- Приборы, облегчающие домашний труд;
- Инструменты.




# **Металлическая посуда.**

*По функциональному признаку металлическую посуду классифицируют*

**на посуду пищевого**

**непищевого назначения**

*Пищевую посуду по назначению подразделяют на:*

- *кухонную;*
  - *столовую;*
  - *для хранения*
  - *переноса пищевых продуктов.*
- 

*В зависимости от металла, способа изготовления и вида защитно-декоративного покрытия посуду подразделяют на:*

- **чугунную (чёрную и эмалированную);**
- **стальную (эмалированную, оцинкованную, лужённую, крашенную, чёрную);**
- **из коррозионностойкой (нержавеющей) стали;**
- **алюминиевую (листовую и литую);**
- **из сплавов на основе меди.**

# Группы металловаров

## 1. Металлическая посуда

По назначению:

- Столовая  
(тарелки, миски,  
салатники, стаканы, рюмки,  
графины)



- Кофейная  
(чашки, блюдца,  
чайники, кофейники,  
сахарницы)



- Кухонная (кастрюли, сковороды, чайники)



- Хозяйственная (банки для сыпучих продуктов)



- Санитарно-гигиеническая (ванны, ведра, ручки, тазы)





## По применяемым материалам и видам отделки:

### 1. Из черных металлов

- Чугунная
- Из углеродистой стали
- Из нержавеющей стали



### 2. Из цветных металлов

- Алюминиевая (из литейных или деформируемых сплавов)
- Из медных сплавов (латунная или мельхиоровая)



## 2. Ножевые изделия

### Ножи:

- Хозяйственные



- Поварские



- Ремесленные



- Промысловые



- Складные



## Ножницы:

• Карманные



• Маникюрные



• Парикмахерские



• Закройные



• Канцелярские



### 3. Столовые приборы и буфетные принадлежности

#### Столовые приборы:

•Ложки



•Вилки



•Ножи



# Буфетные принадлежности:

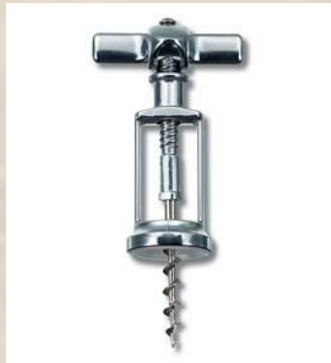
- Лопатки для торта



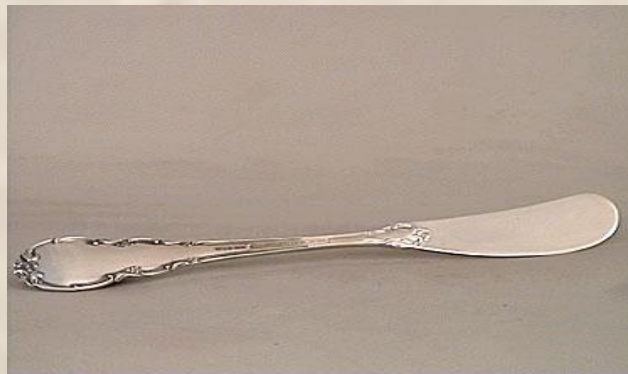
- Ложки для салата, консервов и др.



- Штопоры



- Ножи для масла; сыра и др.



## 4. Приборы, облегчающие домашний труд

- Мясорубки



- ШИНКОВКИ

- принадлежности для уборки, стирки, глажения белья

## 5. Инструментальные товары

- Деревообрабатывающие (пилы, топоры, рубанки, стамески)



- Металлообрабатывающие (тиски, зубила, кувалды)



- Монтажные (плоскогубцы, отвертки, клещи, кусачки)



- Измерительно-разметочные



- Садово-огородные



## 6. Приборы для окон и дверей

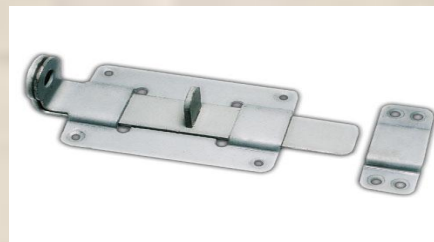
- Ручки дверные,



- петли,



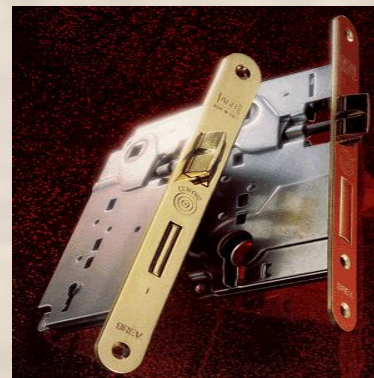
- задвижки,



- шпингалеты,



- замки и др.





## 7. Крепежные изделия

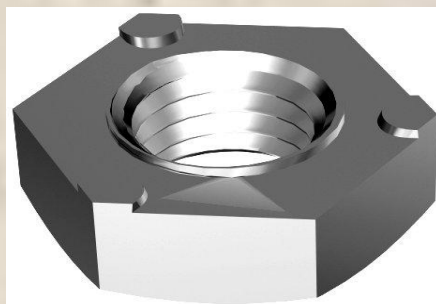
• ГВОЗДИ,



• БОЛТЫ,



• ГАЙКИ,



• ШУРУПЫ И ДР.



# Металлоизделия прочих групп

