

# Оценка емкости рынка методики

Емкость рынка — это возможный объем реализации товара или услуги при определенном уровне цен.

# Расчет объема рынка

$$O_p = V_v + V_{и} - V_{э}$$

$O_p$  – объем рынка

$V_v$  – объем производства

$V_{и}$  – объем импорта

$V_{э}$  – объем экспорта

# Ёмкость рынка

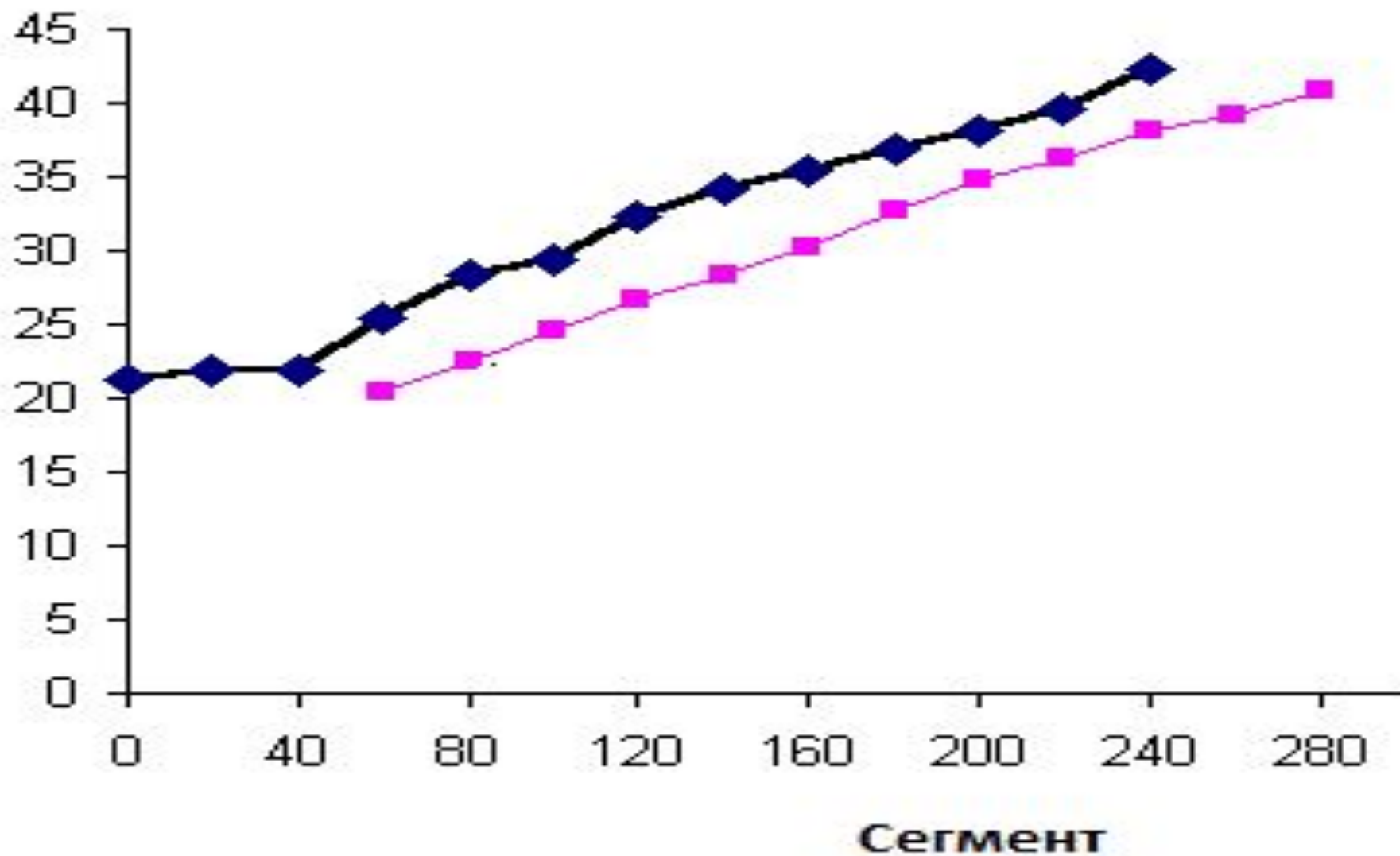
$$E = M \times C$$

E - емкость рынка в натуральном или денежном выражении (ед./год, руб./год.);

M - количество реализуемого товара в год (ед.);

C - стоимость товара (руб.)

# Экономико-математическая модель



Методы прогнозирования по степени формализации

Интуитивные

Формализованные

По способу получения прогнозной информации

Коллективные экспертные оценки

Методы прогнозной экстраполяции

Методы моделирования

Индивидуальные

Интервью

Аналитический

Построение сценариев

Генерация идей

Метод комиссий

Метод генерации идей

Метод "Дельфи"

Матричный метод

Метод наименьших квадратов

Метод экспоненциального сглаживания

Метод скользящих средних

Метод адаптивного сглаживания

Структурное

Сетевое

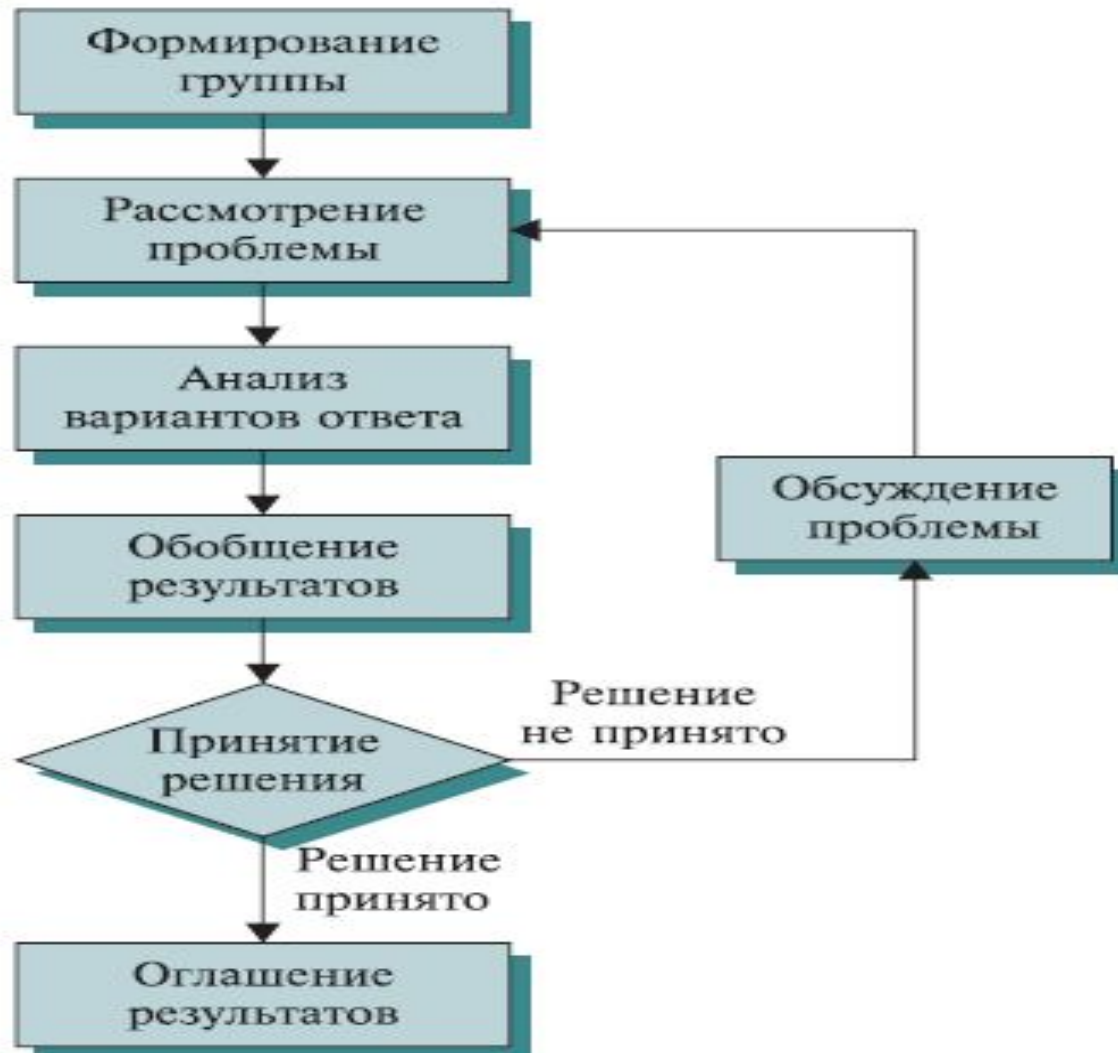
Матричное

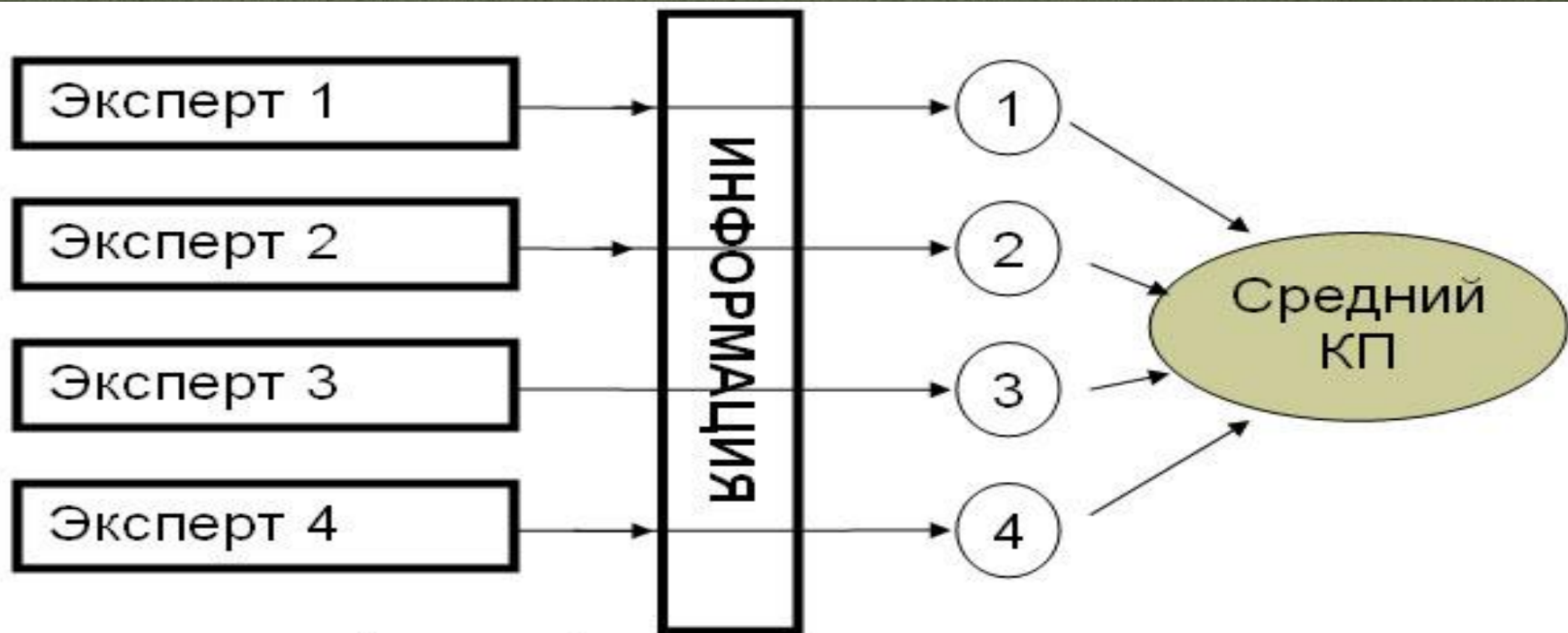
Имитационное

# Метод пессимистических, оптимистических и наиболее вероятностных мнений



# Метод «Дельфи»





$$\sigma = \sum_{i=1}^n \sqrt{\frac{(x_i - \bar{x})^2}{n-1}},$$

$\sigma$  - Среднее квадратичное значение

$x_i$  - Оценка  $i$ -ого эксперта

$\bar{x}$  - Средняя оценка всех экспертов

$n$  - Количество всех экспертов

В случае , когда  $\sigma < 1$ , мнения экспертов почти не различаются. Оценка КП является средняя оценка экспертов.

Если  $\sigma \geq 1$ , то в мнениях экспертов есть существенная разница. В данном случае необходимо обратиться к методу Дельфи. Для разрешения споров:



СПАСИБО ЗА ВНИМАНИЕ!