

ИНТЕХ

детали и комплектующие
к горным машинам



ООО «ИНТЕХ» - продажа запасных частей к дробильно-размольному оборудованию и горным машинам.

Общество с ограниченной ответственностью **«ИНТЕХ»** специализируется на поставках продукции для предприятий горнодобывающей, металлургической и машиностроительной промышленности.

Компания основана в 2005 году. 10 лет успешной работы в условиях сегодняшнего рынка характеризует нашу компанию как надежного поставщика запасных частей к дробильно-размольному, мельничному, горнодобывающему оборудованию и экскаваторам.

Правильная стратегия, понимание цели и опыт наших сотрудников позволили нам войти в число лидеров на рынке запасных частей для горнорудного и металлургического оборудования.

На сегодняшний день **ООО «ИНТЕХ»** является поставщиком запасных частей для экскаваторов, горнорудного и металлургического оборудования от ведущих производителей России и ближнего зарубежья.

Наше предприятие имеет возможность оперативно рассмотреть Ваши заявки на поставку вышеуказанного оборудования, а также рассмотреть возможность изготовления новых изделий для Вашего предприятия по Вашим чертежам.

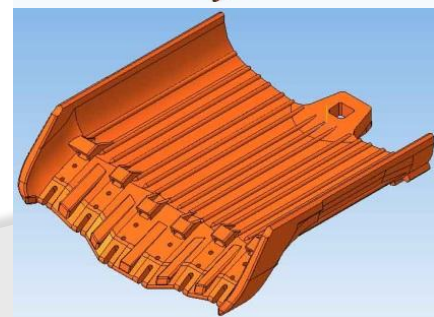
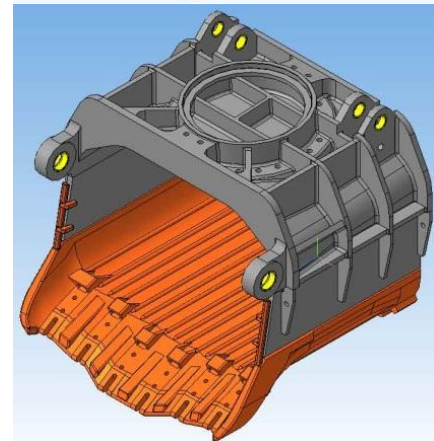
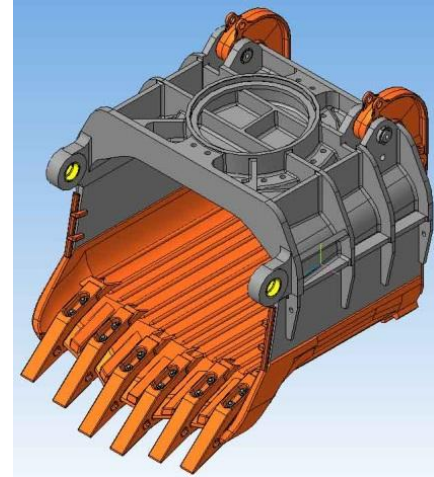
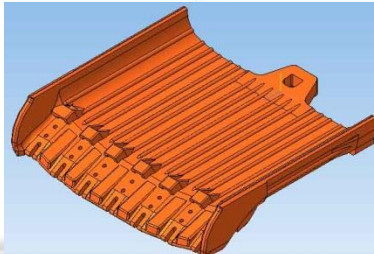
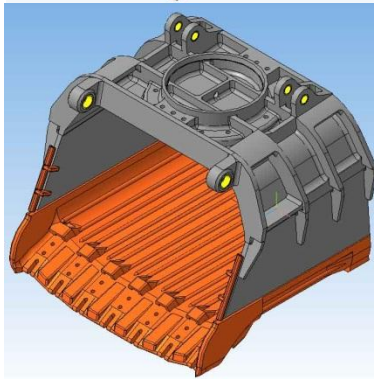
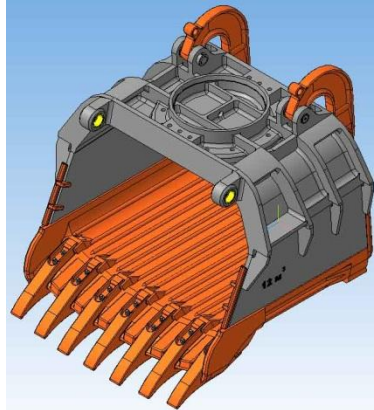
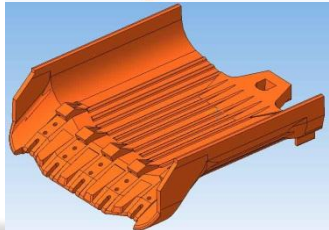
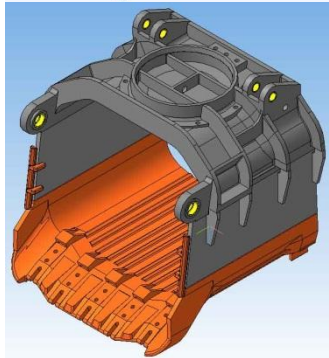
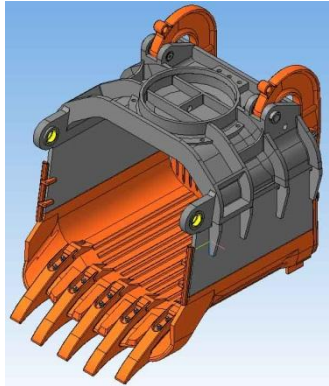
При отсутствии у Вас конструкторской документации, наши специалисты могут приехать на место и выполнить недостающие чертежи, согласно Вашим требованиям.

Экскаваторы канатные

- Ковши
- Цепи гусеничные
- Колеса ходовые
- Валы и оси
- Колеса зубчатые
- Блоки канатные

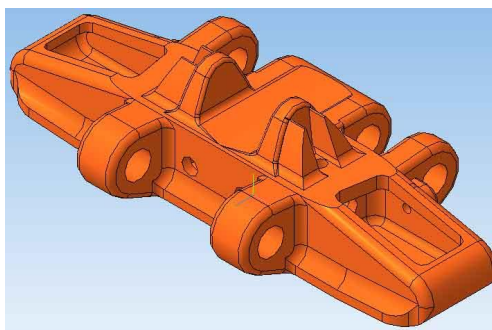
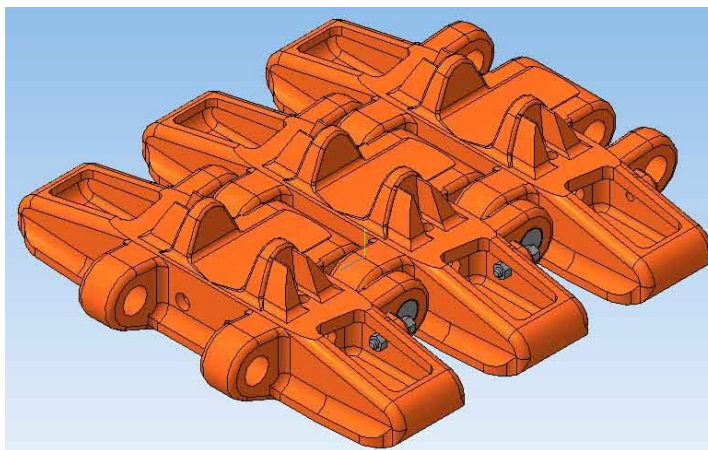
Ковши и комплектующие к ним

- 5м3
- 8м3
- 10м3
- 12м3
- 15м3



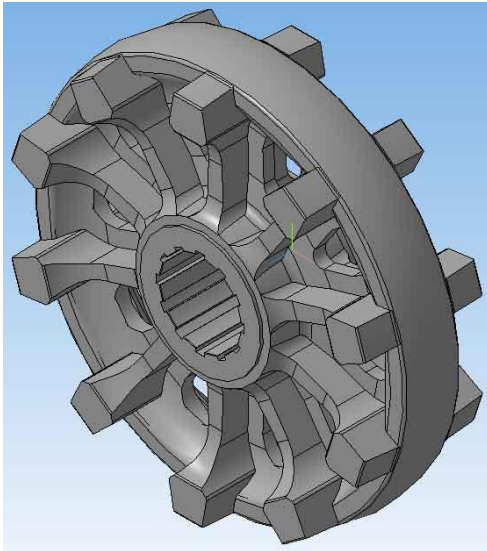
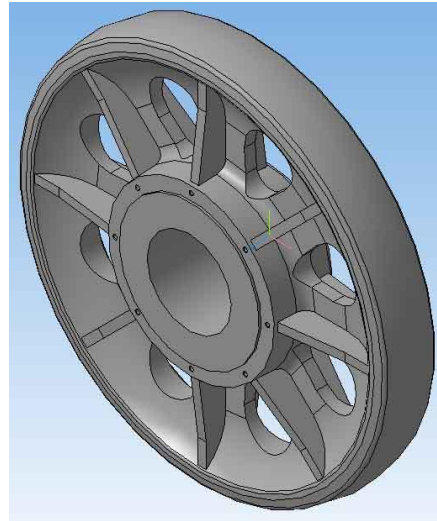
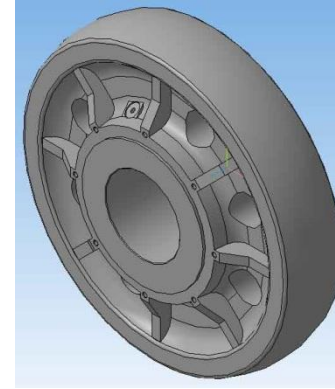
Цепи гусеничные и комплектующие к ним

- ◎ 5м3
- ◎ 8м3
- ◎ 10м3
- ◎ 12м3
- ◎ 15м3



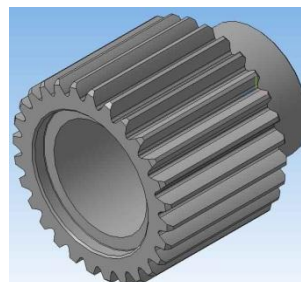
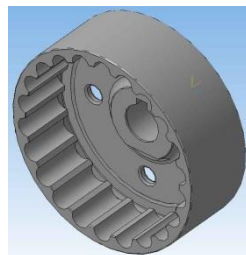
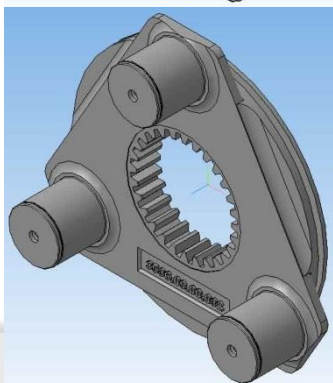
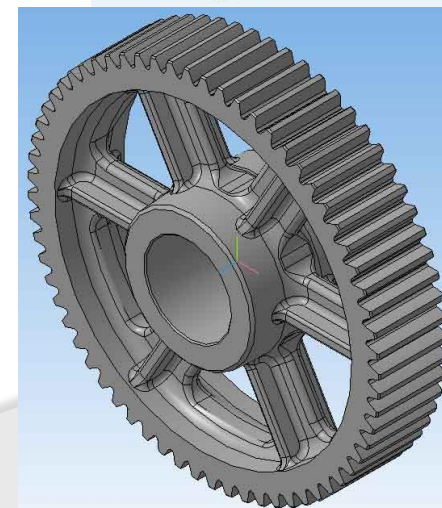
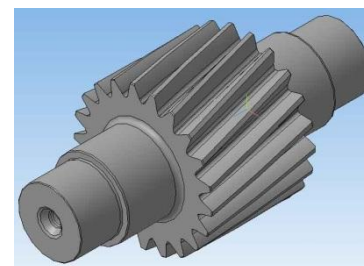
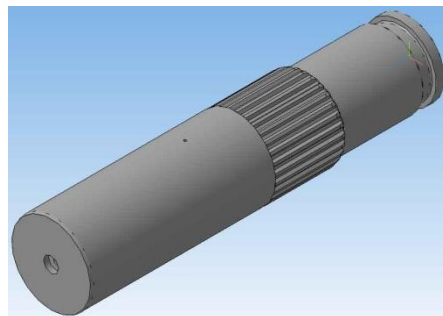
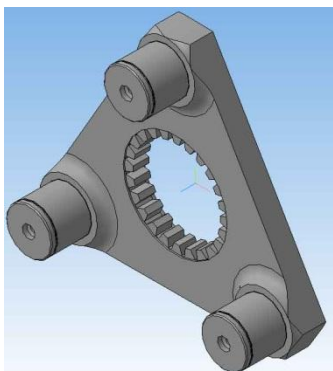
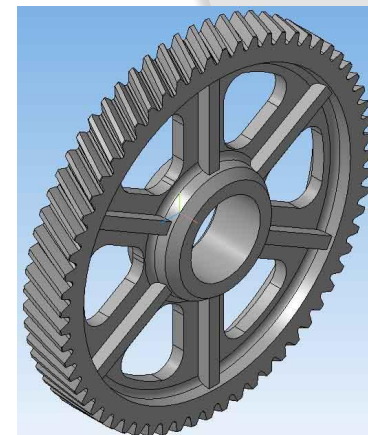
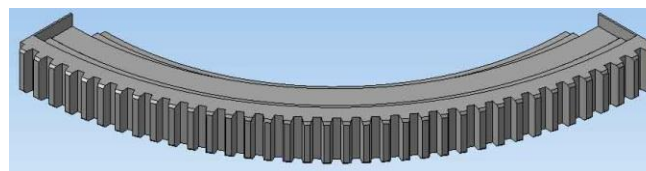
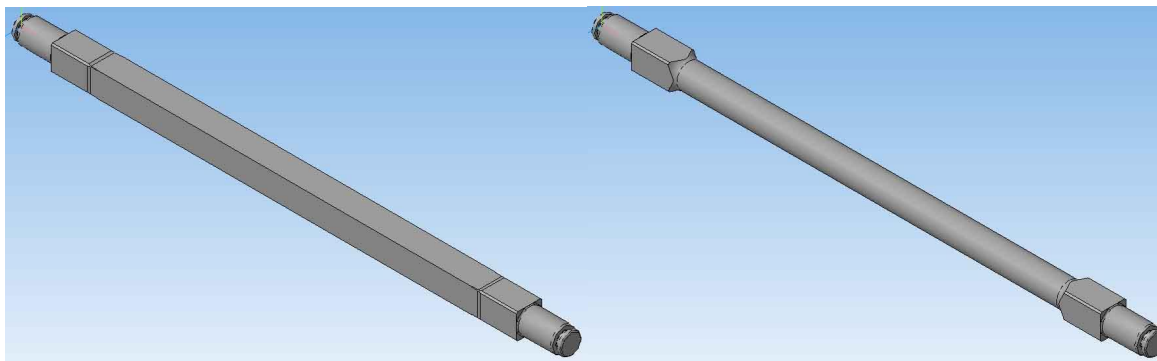
Колеса ходовые

- ⦿ 5м3
- ⦿ 8м3
- ⦿ 10м3
- ⦿ 12м3
- ⦿ 15м3



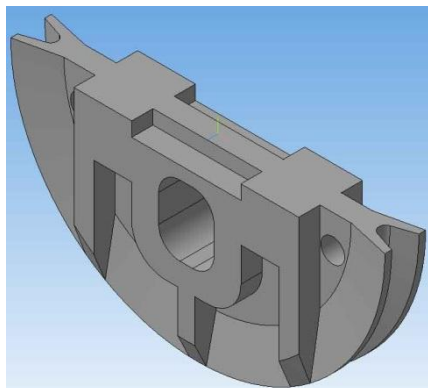
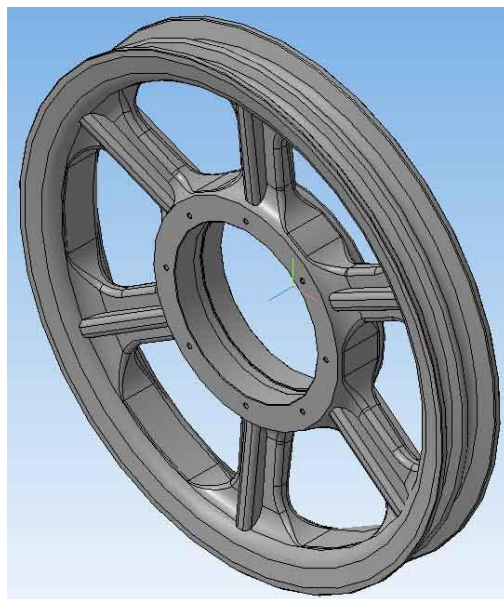
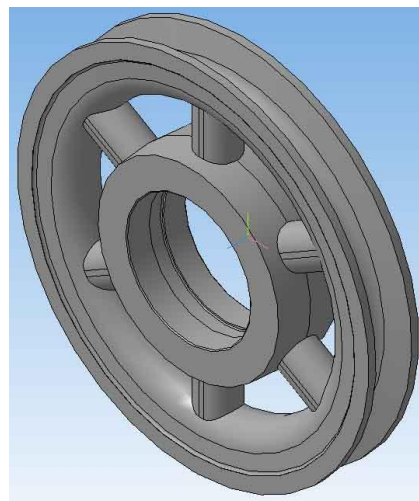
Валы, оси, вал-шестерни, шестерни, колеса зубчатые, муфты

- 5м3
- 8м3
- 10м3
- 12м3
- 15м3



Блоки канатные

- ⦿ 5м3
- ⦿ 8м3
- ⦿ 10м3
- ⦿ 12м3
- ⦿ 15м3



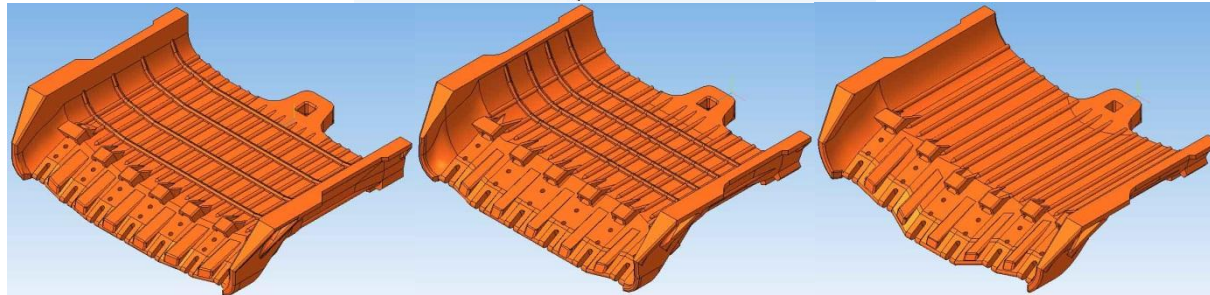
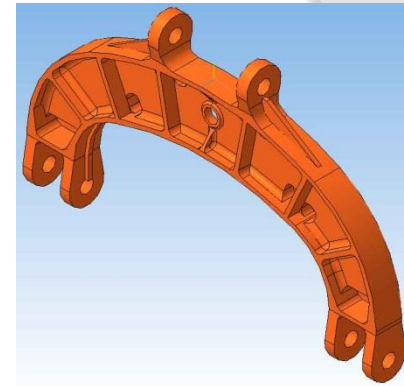
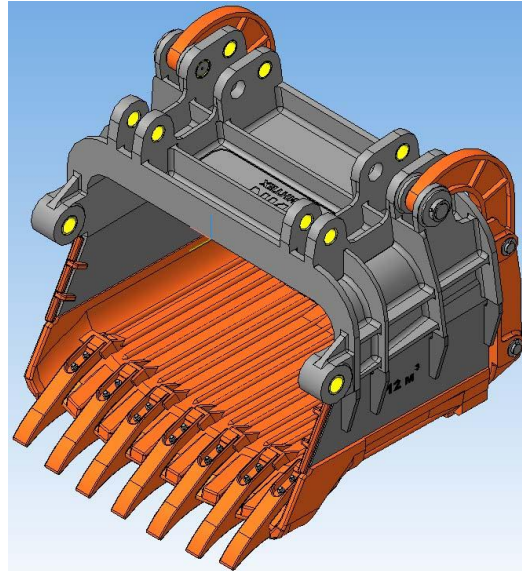
Экскаваторы речные

- Ковши
- Цепи гусеничные
- Колеса ходовые
- Валы и оси
- Колеса зубчатые
- Рейки



Ковши и комплектующие к ним

- 12м3
- 18м3
- 20м3

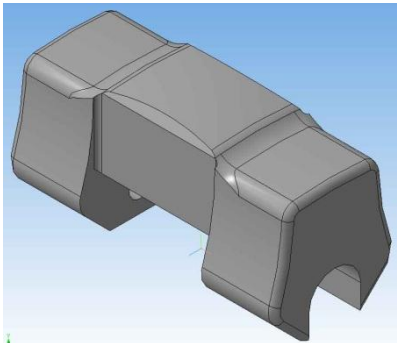
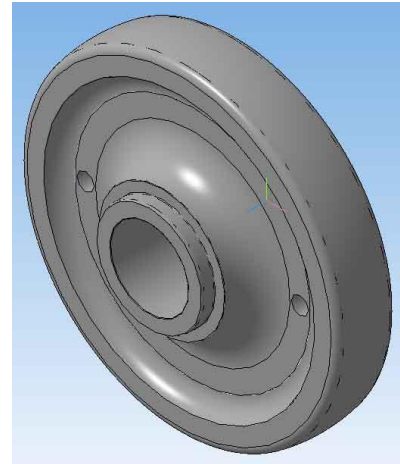


Цепи гусеничные и комплектующие к ним

- ◎ 12м3
- ◎ 18м3
- ◎ 20м3

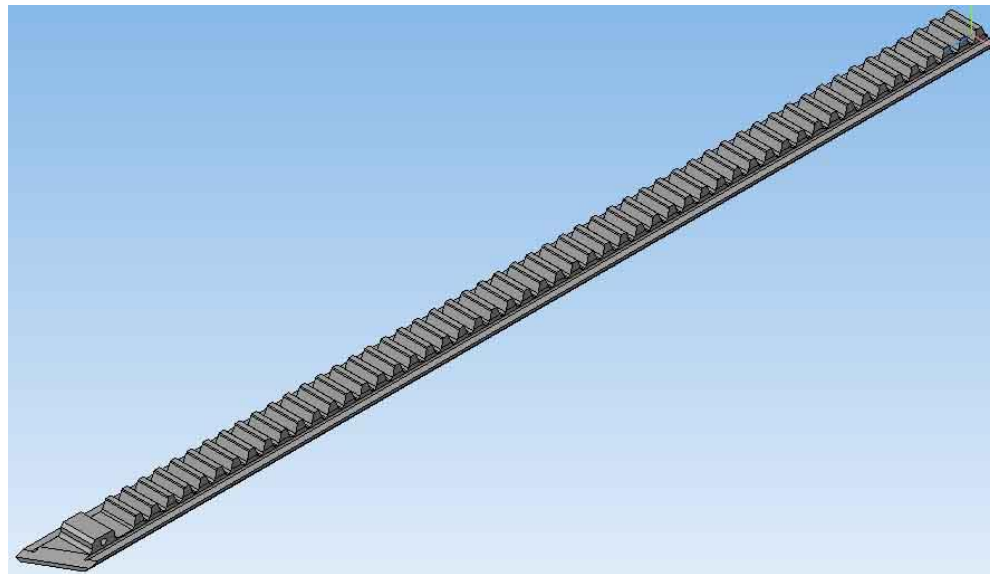
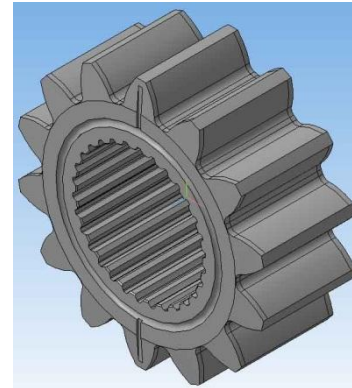
Колеса ходовые и комплектующие к ним

- ◎ 12м3
- ◎ 18м3
- ◎ 20м3



Валы, оси, вал-шестерни, колеса зубчатые, шестерни и рейки

- 12мЗ
- 18мЗ
- 20мЗ

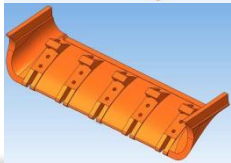
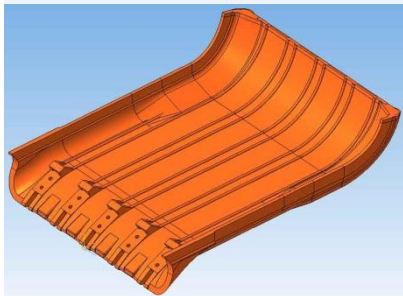
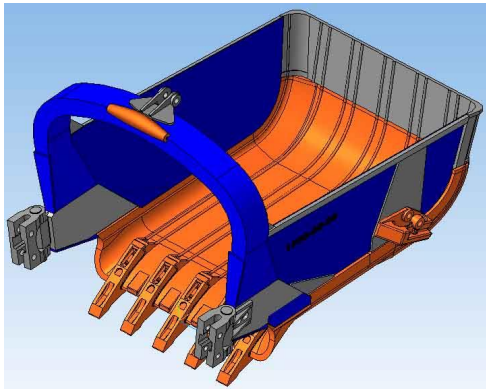


Экскаваторы шагающие

- ⦿ Ковши
- ⦿ Валы и оси
- ⦿ Колеса зубчатые
- ⦿ Блоки канатные

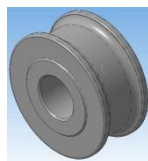
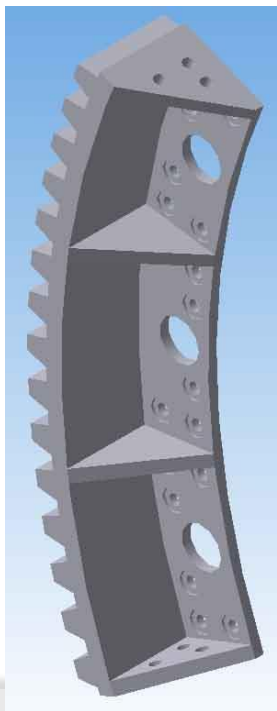
Ковши и комплектующие к ним

- ⦿ 6,3м3
- ⦿ 10м3
- ⦿ 15м3
- ⦿ 20м3



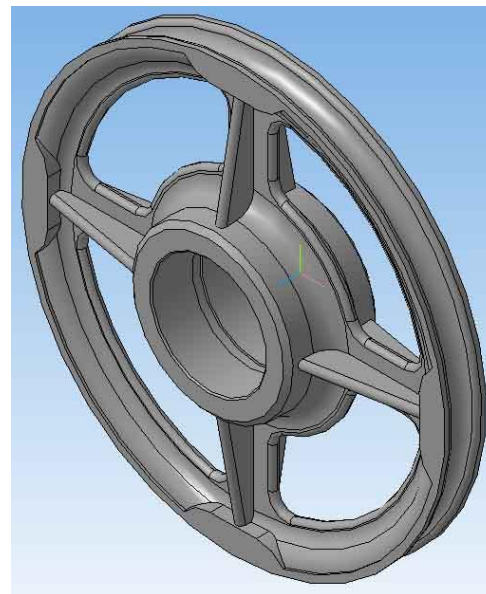
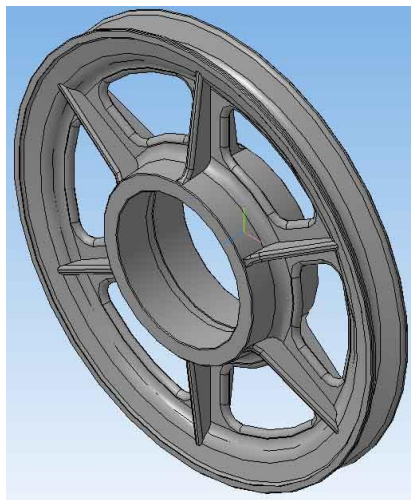
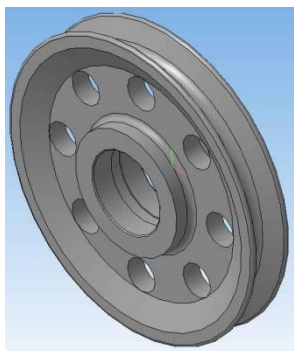
Валы, оси, вал-шестерни, шестерни, колеса зубчатые

- ⦿ 6,3м3
- ⦿ 10м3
- ⦿ 15м3
- ⦿ 20м3



Блоки канатные

- 6,3м3
- 10м3
- 15м3
- 20м3



Экскаваторы гидравлические

- ◎ Ковши
- ◎ Цепи гусеничные
- ◎ Колеса ходовые
- ◎ Валы и оси
- ◎ Колеса зубчатые



Ковши и комплектующие к ним

- ⦿ 10м3
- ⦿ 15м3
- ⦿ 20м3

Наши контакты:

г. Старый Оскол, Белгородской обл.

8 (4725) 428180; 8 (4725) 426059

email: info@intex31.ru