

Примеры задач, решённых с помощью ФСА

Постановка задач для решения методом ФСА

Содержание

Часть I. ПРИМЕРЫ ЗАДАЧ.

- Задача «Зажимный брусок или гайки?».
- Задача «Изготовление детали».
- Задача «Повысить унификацию изготовления деталей».
- Задача «Число используемых инструментов».
- Задача «Уменьшить длину сварного крепящего шва».

Часть II. РЕШИТЬ ЗАДАЧИ МЕТОДОМ ФСА.

- Задача «Проблемы с лифтами».
- Деловая игра «Совершенствуем продукцию мастерских».
- Задача «Совершенствуем фильтры».
- Задача «Ножи для очистки картофеля».
- Задача «Механические ножи».
- Задача «Причалы для судов».

Задача "Зажимной брусок или гайки?"

Зажимной брусок выполняет ту же функцию что и гайки, при цене в 10 раз дороже.
ВЫВОД: гайки практичнее бруска.

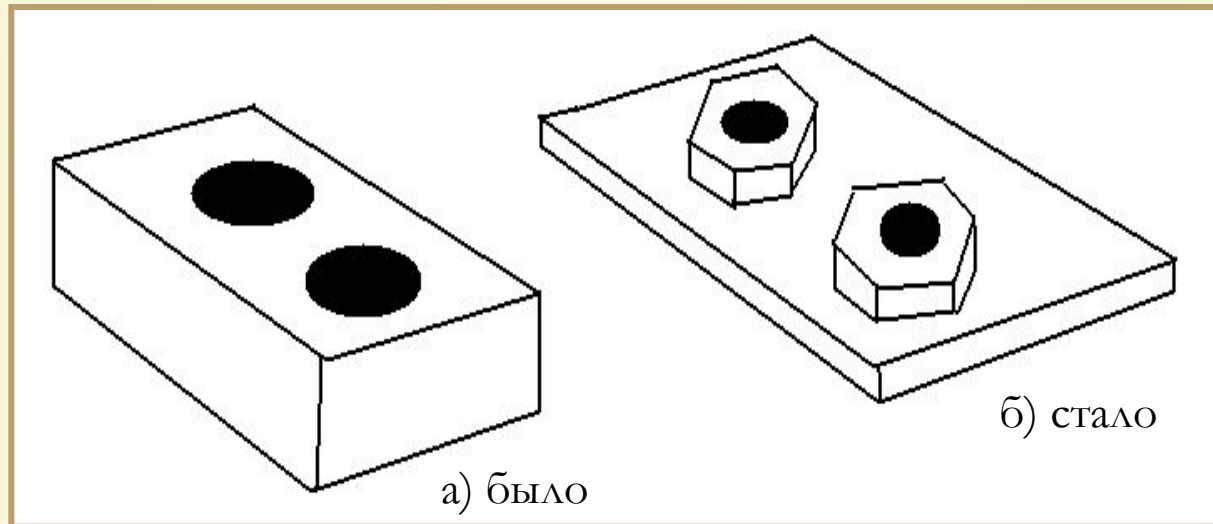


Рисунок "Зажимной брусок и гайки"

Так почему же это так?

Брусок или гайки?

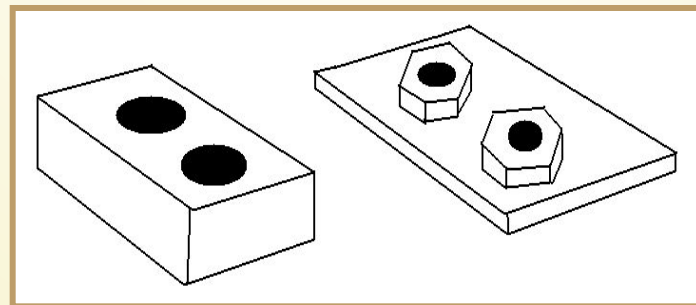
Размещаемый внутри устройства, брусок обеспечивал соединение нескольких деталей, т.е. выполнял ту же функцию, что и две гайки. И он выполнял **две вспомогательные функции** – самофиксация при монтаже (для обычных гаек из-за труднодоступности места крепления это не достигалось) и предотвращение самоотвинчивания при эксплуатации (это тоже не могли обеспечить подобные гайки).

НО!

Выяснилось, вспомогательные функции обходятся в 9 раз дороже основной (весь брусок в 10 раз дороже двух гаек). Это упрощает задачу; она теперь может звучать так: **найти способ закрепления 2-х гаек неподвижно относительно друг друга.**

Творческий этап не потребует особых приемов технического творчества: можно получить список решений. Гайки можно склеить гранями, приварить гайки к куску проволоки, приварить к основанию из листового материала. На практике нашел применение именно этот вариант. Стоимость узла оказалась в 4 раза меньше стоимости зажимного бруска!

а) БЫЛО



б) стало

Задача "Изготовление детали"

Перед нами стоит задача усовершенствовать процесс изготовления детали.
Используя метод ФСА мы должны:

- Уменьшить сложность изготовления детали.
- Обеспечить соосность отверстий.
- Число установок при которых производится сверление

В результате произведенных операций получаем решение задачи (рис. б).

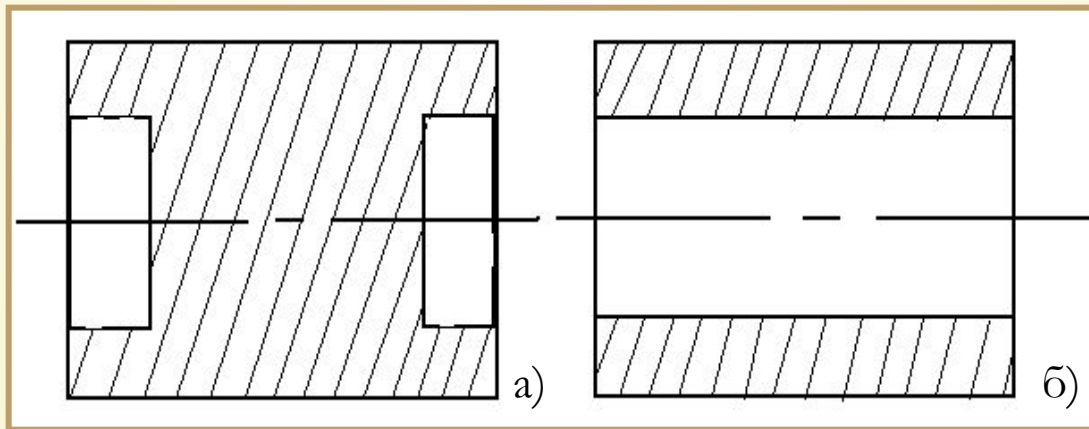
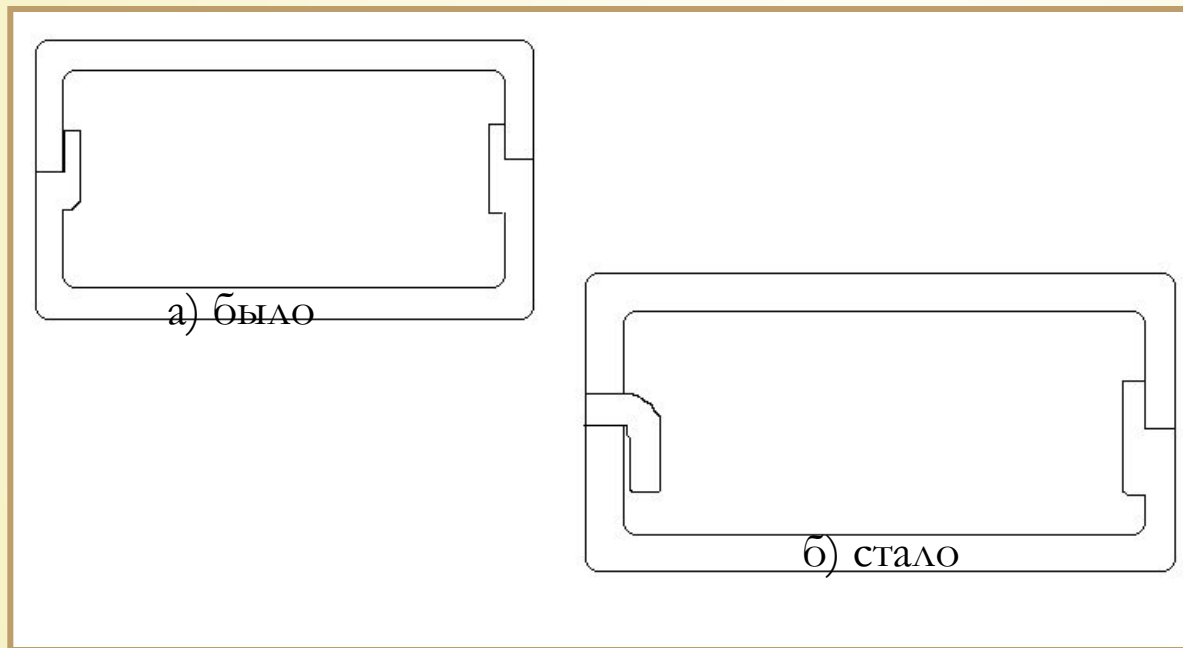


Рисунок "Чертежи изначальной и усовершенствованной детали"

Задача "Повысить степень унификации при изготовлении деталей"

Имея в своем распоряжении заготовку, мы должны обеспечить простой и нетрудоемкий процесс изготовления детали. Обеспечить максимальную совместимость детали с оборудованием для ее изготовления.



С помощью несложных операций мы перешли от изготовления детали а) к изготовлению детали б)

Рисунок "Повышение степени унификации детали"

Задача "Число используемых инструментов"

Для сокращения затрат на производство необходимых изделий, нам необходимо уменьшить количество используемых инструментов для изготовления деталей. Освободившуюся рабочую силу добавим к остальным и, как следствие, увеличим скорость изготовления продукции.

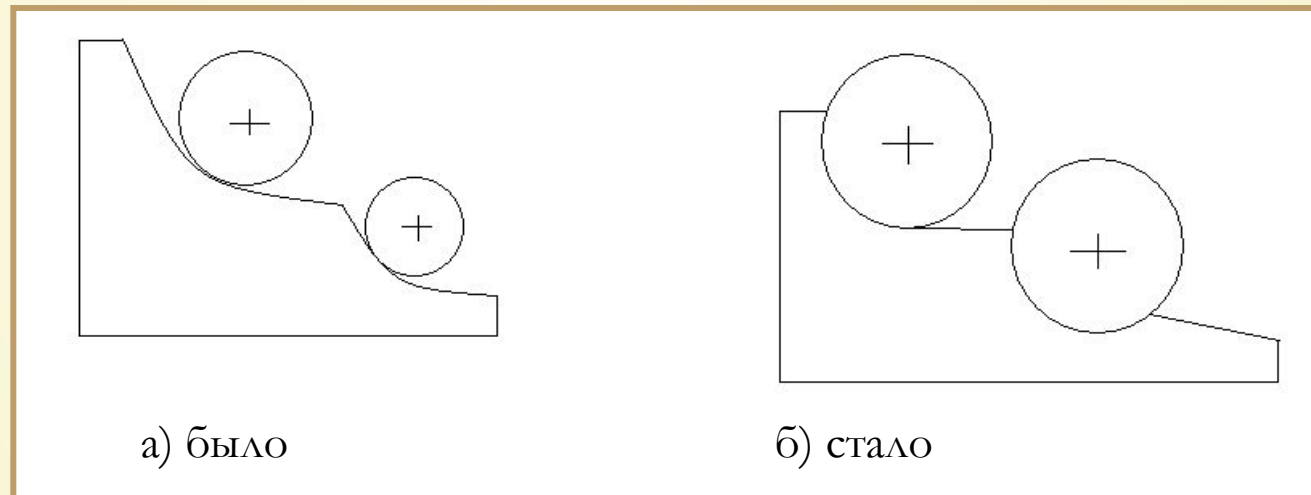


Рисунок "Сокращение используемых инструментов"

Задача "Уменьшить длину сварного крепящего шва"

Для сокращения издержек на производстве необходимо сократить длину сварного шва. Готовая продукция показана на рисунке б. Полученное изделие значительно облегчает процесс дальнейшего изготовления продукции.

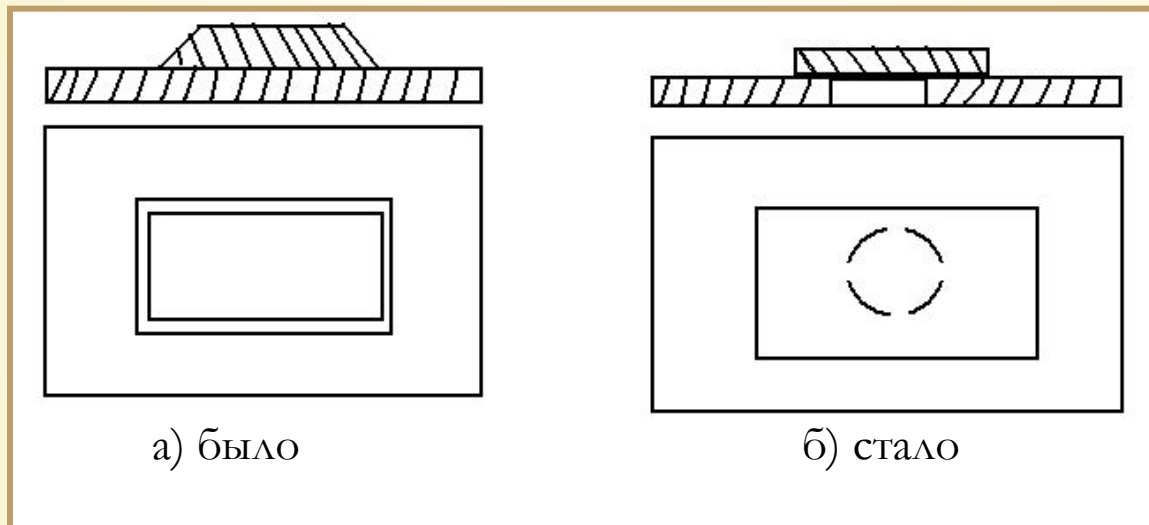


Рисунок "Сокращение длины сварного шва"

Задача "Проблема с лифтами"

Условие

Служащие в новом здании фирмы стали жаловаться на плохую работу лифтов, особенно в часы пик: долгое томительное ожидание, нарастающее раздражение.

Перед руководством фирмы встала проблема: либо увеличить число лифтов, либо заменить их на скоростные, либо установить компьютерный центр, следящий за работой лифтов. Все это очень дорого, поэтому пригласили консультантов по творческому решению задач.

Задание

Как разрешить эту проблему простыми средствами?
Разработайте проект решения.



Деловая игра "Совершенствуем продукцию мастерских"

Условие

В учебных мастерских вашей школы ребята изготавливают разные изделия.

Задание

Выберите конкретные изделия (лучше, если они изготавливаются для реализации).

С помощью метода функционально-стоимостного анализа исследуйте их с целью совершенствования, улучшения эксплуатационных качеств, дизайнерской проработки.



Нажмите для просмотра изделий



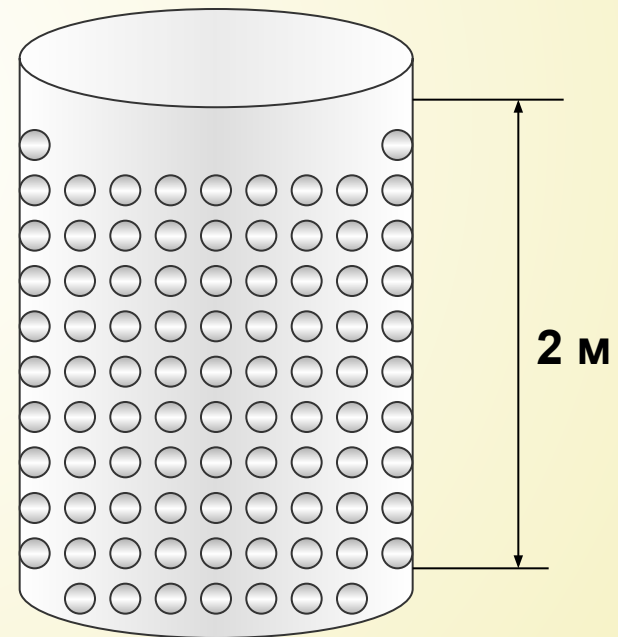
Задача "Совершенствуем фильтры"

Условие

Завод получил заказ на изготовление больших стеклянных фильтров в виде цилиндров высотой в 2 метра. Вдоль фильтра должны были идти сквозные ровные капиллярные отверстия – несколько десятков на квадратный сантиметр.

Вопрос:

как оптимально сделать такую работу?



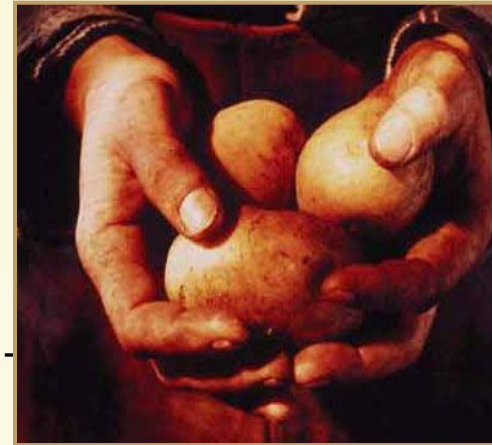
Задача "Ножи для очистки картофеля"



Условие

Одна из зарубежных фирм, выпускавшая ножи для очистки картофеля, начала испытывать трудности со сбытом продукции. Ножи делались из прочной стали, были красивыми, с удобной пластмассовой ручкой и быстро завоевывали популярность.

Но через несколько лет спрос резко упал: ножи не ломались, медленно стачивались - домохозяйкам не нужен второй нож. Фирма, не желая терпеть убытки, хочет обратиться к специалистам по творческому решению задач



Задание

Как повысить спрос на эти ножи, не снижая качества и без затрат на новую рекламу? Сойдет любой способ, но желательно – бесплатный. Решите вы эту проблему.

Задача "Механические ножи"

Условие

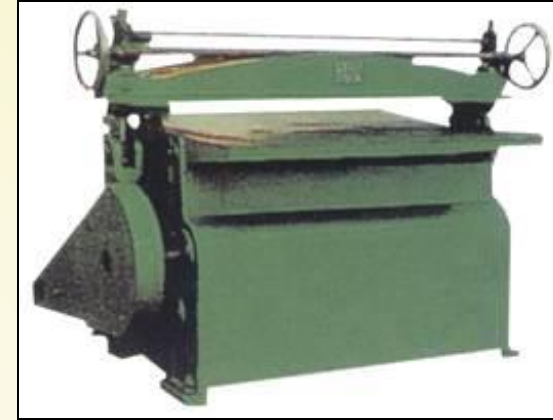
На производстве используют большие механические ножи. Под них подкладывают материалы и нажатием рукоятки включают привод, опускающий нож.

Беда, если рабочий зазеваётся или поправит рукой материал во время опускания ножа! Рабочий знает - этого делать нельзя, но если он работает 10 лет и каждые 2 минуты включает нож, неужели ни разу не ошибётся?

Чтобы избежать травмы, в конструкцию машины вводят штанги, отталкивающие руку, или опускающиеся решетки. Но, получить с размаху удар железной штангой или решеткой по руке – тоже неприятно.

Задание:

предложите и обоснуйте лучшее решение.



Задача "Причалы для судов"

Предложите дешевый материал,
который пригоден для строительства
причалов для судов в условиях Севера.

