

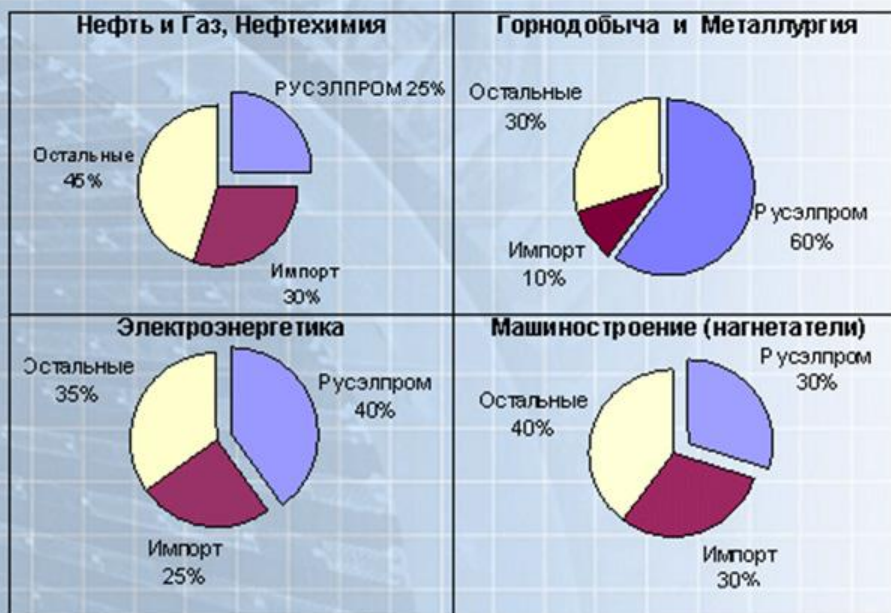


РОССИЙСКИЙ ЭЛЕКТРОТЕХНИЧЕСКИЙ КОНЦЕРН «РУСЭЛПРОМ»

**Объединение предприятий
по производству
электротехнического оборудования
и электрических машин**

Реализация продукции РУСЭЛПРОМ в ключевых отраслях российской промышленности в 2008 году

Доля продукции РУСЭЛПРОМ в крупнейших отраслях



№	Отрасль	Реализация, млн. руб.	Доля
1	Нефть и газ	1 424	12%
2	Горнодобыча	1 262	11%
3	Металлургия	1 171	10%
4	Электроэнергетика	2 849	24%
5	Машиностроение	2 374	20%
6	Нефтехимия	1 187	10%
7	ЖКХ	875	7%
8	Прочее	735	6%



Функциональная структура РУСЭЛПРОМ

Совет Директоров ОАО «РУСЭЛПРОМ»

Управляющая компания

ПРОИЗВОДСТВО

«ВЭМЗ» (Владимир)

«СЭЗ» (Сафоново)

«ЛЭЗ» (СПб)

НАУЧНО-
ПРОИЗВОДСТВЕННАЯ
ДЕЯТЕЛЬНОСТЬ

«РУСЭЛПРОМ-
Электромаш» (СПб)

«НИПТИЭМ»
(Владимир)

«РУСЭЛПРОМ-
Оснастка» (Москва)

ИНЖИНИРИНГ

«РУСЭЛПРОМ-
Инжиниринг»
(Екатеринбург)

«РУСЭЛПРОМ-
Мехатроника»
(Москва)

«РУСЭЛПРОМ-
Электропривод»
(Москва)

«РУСЭЛПРОМ-
Трансформатор»
(Москва)

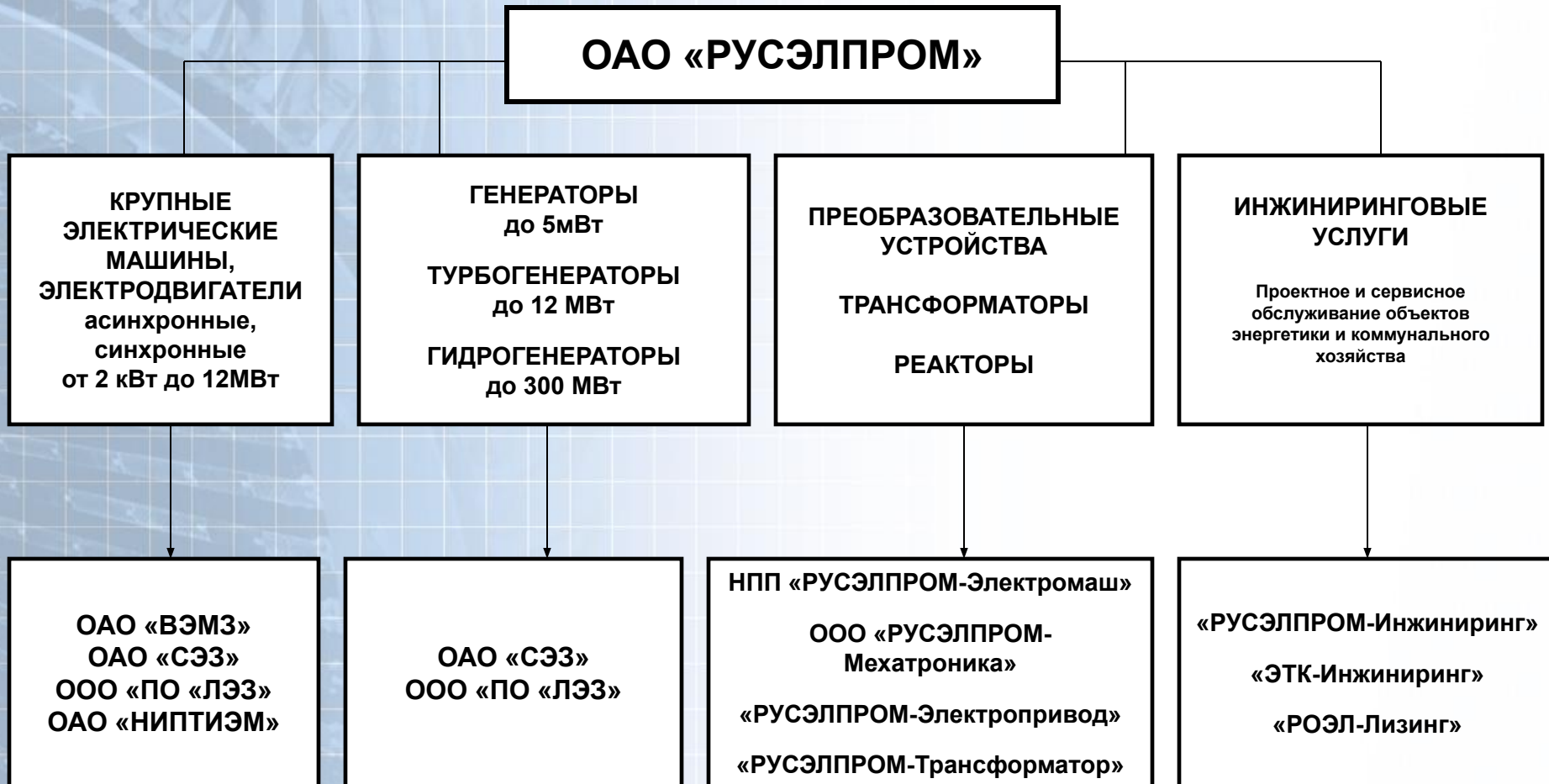
КОММЕРЧЕСКАЯ
ДЕЯТЕЛЬНОСТЬ

«Торговый дом»
(Москва, СПб, Владимир,
Екатеринбург,
Сафоново)

«РУСЭЛПРОМ-Комплект»
(Москва)

«РОЭЛ-Лизинг»
(Москва)

Структура РУСЭЛПРОМ по типам выпускаемой продукции



Организационная структура управления УК РУСЭЛПРОМ



Схема управления финансово-экономической деятельностью РУСЭЛПРОМ



Форма №1 Бюджет предприятия концерна

Статьи	Задолженность на начало периода		Бюджет доходов и расходов	Бюджет движения денежных средств	Задолженность на конец периода	
	Дебиторская	Кредиторская			Дебиторская	Кредиторская
ДОХОДЫ						
Реализация/поступления от основной продукции (внешняя)						
Реализация/поступления, в том числе						
от ООО Управляющая компания						
от ООО Торговый дом						
Перепродажа продукции						
Возмещаемые транспортные расходы (внешние)						
Услуги						
Прочие доходы/поступления						
РАСХОДЫ						
Производственные затраты						
Материалы (Давальческие)						
Материалы (Собственные)						
Комплектующие						
Кооперация						
ФОТ (ОПР)						
Начисления на ФОТ (ОПР)						
ФОТ (вспомогательные рабочие)						
Начисления на ФОТ (вспомогательные рабочие)						
Энергозатраты						
Электроэнергия						
Теплоэнергия						
Вода и сброс						
Природный газ						
Расходы на подготовку производства						
Расходы на содержание и эксплуатацию оборудования						
Материалы						
Услуги сторонних организаций						
Лизинговые платежи (производственное оборудование)						
Расходы на ремонт зданий и сооружений						
Материалы						
Услуги сторонних организаций						
Расходы на качество						
Расходы на НИОКР						
ФОТ (конструкторско-технологический персонал)						
Начисления на ФОТ (конструкторско-технолог. персонал)						

Форма №1 Бюджет предприятия концерна (продолжение)

Статьи	Задолженность на начало периода		Бюджет доходов и расходов	Бюджет движения денежных средств	Задолженность на конец периода	
	Дебиторская	Кредиторская			Дебиторская	Кредиторская
Административные и коммерческие расходы						
Административные расходы						
ФОТ (управлен. персонал и администрат.-хозяйст.)						
Начисления на ФОТ (управлен. персонал и администрат.-хозяйст.)						
Налоги						
НДС						
Налог на прибыль						
Прочие налоги						
Плата за загрязнение окружающей среды						
Штрафы, пени, неустойки, прочие налоги						
Проценты по кредиту						
Проценты по займам						
Содержание служебного автотранспорта						
Арендная плата помещений						
Арендная плата за землю						
Юридические, нотариальные расходы						
Командировочные расходы						
Представительские расходы						
Услуги связи						
Подготовка и обучение кадров						
Информационные услуги						
Аудиторские услуги						
Консультационные и маркетинговые услуги						
Услуги банка						
Содерж. и обслуж. офисного оборудования						
Услуги безопасности, промышленная безопасность						
Содержание социальной сферы и социальной программы						
Содержание и обслуживание помещений и территорий						
Охрана окружающей среды, охрана труда, пожарная охрана						
Расходы по лицензированию и страхованию						
Реклама						
Прочие расходы						
Расходы за Управление						

Форма №1 Бюджет предприятия концерна (продолжение)

Статьи	Задолженность на начало периода		Бюджет доходов и расходов	Бюджет движения денежных средств	Задолженность на конец периода	
	Дебиторская	Кредиторская			Дебиторская	Кредиторская
Инвестиционная деятельность						
Поступления от инвестиционной деятельн.						
Поступления от продажи нематер. активов						
Поступления от продажи основных средств						
Здания, сооружения						
Оборудования						
Транспорт						
Прочие поступления						
Расходы от инвестиционной деятельности						
Приобретение нематериальных активов						
Приобретение основных средств						
Здания, сооружения						
Оборудования						
Транспорт						
Прочие расходы						
Сальдо от инвестиционной деятельности						
Финансовая деятельность						
Поступления по финансовой деятельности						
Кредиты полученные						
Займы полученные						
Возврат займов ранее выданных						
Прочие поступления						
Расходы по финансовой деятельности						
Погашение кредитов						
Возврат займов полученных						
Займы предоставленные						
Выплаты дивидендов						
Прочие расходы						
Сальдо по финансовой деятельности						
Увеличение/уменьшение денежных средств						
Остаток на начало периода						

Форма №2 Бюджет предприятия концерна

ТЕКУЩАЯ ДЕЯТЕЛЬНОСТЬ	на начало периода		на конец периода		Изменение	
	Сумма без внутр. данных	Внутр. данные	Сумма без внутр. данных	Внутр. данные	Сумма без внутр. данных	Внутр. данные
ИСТОЧНИКИ ФИНАНСИРОВАНИЯ	-	-	-	-	-	-
Финансовый результат					-	-
Оптимизация налогообложения						
Амортизация					-	-
ИТОГО Кредиторская задолженность	-	-	-	-	-	-
Кредиторская задолженность по сбыту					-	-
Кредиторская задолженность по снабжению					-	-
Кредиторская задолженность (прочая)	-	-	-	-	-	-
- подрядчики и поставщики					-	-
- задолженность перед бюджетом и ВБФ					-	-
- задолженность перед персоналом				-	-	-
- займы полученные					-	-
- прочие кредиторы					-	-
Кредиты					-	-
НАПРАВЛЕНИЯ ФИНАНСИРОВАНИЯ	-	-	-	-	-	-
ИТОГО Дебиторская задолженность	-	-	-	-	-	-
Дебиторская задолженность по сбыту					-	-
Дебиторская задолженность по снабжению					-	-
Дебиторская задолженность (прочая)	-	-	-	-	-	-
- покупатели и заказчики					-	-
- финансовые вложения					-	-
- прочие дебиторы					-	-
- безнадежная дебиторка					-	-
ИТОГО Запасы	-	-	-	-	-	-
Остатки сырья и материалов (собственные)					-	-
НЗП					-	-
Остатки готовой продукции и товаров					-	-
Справочно:					-	-
Остатки сырья и МПЗ (давальческие)					-	-
НЗП (% выполнения)					-	-
Остатки ГП и товаров в ценном центре					-	-

Эффективность деятельности РУСЭЛПРОМ за период 2004 – 2008 гг.

	2004 год	2005 год	2006 год	2007 год	2008 год
Объем реализации, в т.ч. По основной продукции, млн. руб	3940	4876	5898	7567	8324
ФОТ и начисления, млн. руб.	630	684	860	992	1102
Налоги, млн. руб.	72	90	187	249	315

Техническое перевооружение предприятий РУСЭЛПРОМ

Затраты капитальных вложений 2006 – 2009 гг. (тыс. руб.)

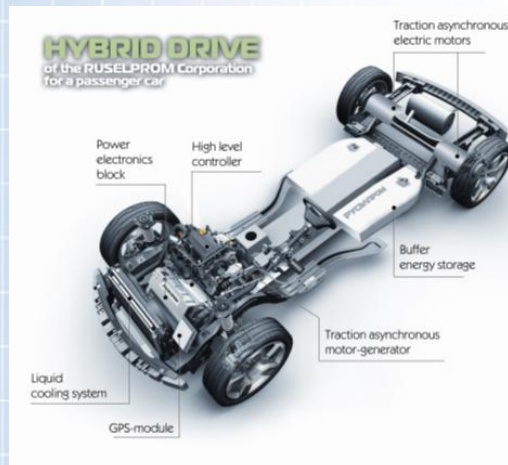
	2006 г.	2007 г.	2008 г.	2009 г.	Итого:
"ЛЭЗ"	62 650	78 230	159 140	29 730	329 750
"СЭЗ"	72 190	98 070	235 090	16 620	421 970
"ВЭМЗ"	201 660	251 880	250 800	134 660	839 000
"НИПТИЭМ"	13 980	17 930	20 300	22 780	74 990
"Русэлпром-Электромаш"	75 280	41 190	8 160	4 950	129 580
"Русэлпром-Мехатроника"	0	0	1 250	1 170	2 420
Итого:	425 760	487 300	674 740	209 910	1 797 710



Техническое перевооружение предприятий РУСЭЛПРОМ

Затраты на НИОКР 2005 - 2009 гг. (тыс. руб.)

	2005 г.	2006 г.	2007 г.	2008 г.	2009 г.	Итого:
ООО "ПО "ЛЭЗ"	25 120	29 350	35 230	44 750	21 920	156 370
ОАО "СЭЗ"	22 370	41 460	51 350	58 460	26 740	200 380
ГК "ВЭМЗ"	6 050	12 040	28 040	31 150	23 620	100 900
ОАО "НИПТИЭМ"	28 940	31 730	47 450	86 340	32 160	226 620
ЗАО "НПП Русэлпром-Электромаш"	15 480	21 710	34 200	39 520	19 070	129 980
ООО "Русэлпром-Мехатроника"	0	0	12 100	15 710	6 500	34 310
Итого:	97 960	136 290	208 370	275 930	130 010	848 560



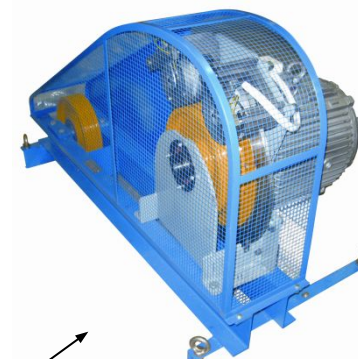


Гибридный привод автобуса и другой городской техники.

Диплом «Лучший автобус года» (2008 год).



Результат инновационной деятельности 2005-2010 г



Безредукторная лебедка пассажирского лифта.

Первое и единственное в России серийное производство (2009 год).



Электротрансмиссия тракторов, с/х техники.

Серебряная медаль в Ганновере (2009 год). Впервые в мире.



Энергосберегающие двигатели.

Первое и единственное в России серийное производство (2009 год).

