

# **Самооценка эффективности системы управления безопасностью судоходной компании**

---

(тезисы лекции)

Самооценка – всесторонний и систематический анализ деятельности организации в сравнении с принятой моделью работы организации, являющейся образцом, примером для остальных.

---

Российский морской регистр судоходства (РС), начиная с 1997 года, на регулярной основе проводит самооценку своей деятельности.

Результаты самооценки, добросовестно проводимой организацией на регулярной основе, позволяют ей принимать направленные на улучшение своей деятельности обоснованные решения  
**СТРАТЕГИЧЕСКОГО ХАРАКТЕРА.**

Как показала международная практика менеджмента качества, проведение самооценки дает организации следующие **преимущества**:

- 1) использование при оценке своей деятельности и ее результатов единого набора критериев, который нашел широкое применение во многих странах;
- 2) систематический подход к совершенствованию деятельности;
- 3) получение объективных оценок, основанных на фактах, а не на личном восприятии отдельных работников или руководителей;
- 4) согласованное понимание того, что в данной ситуации должна сделать организация в целом, ее отдельные подразделения и каждый работник, исходя из единой концептуальной базы и, прежде всего, на ключевых направлениях;
- 5) обучение персонала применению принципов менеджмента качества / управления безопасностью;

## ***Преимущества*** самооценки (продолжение):

---

- 6) внедрение различных инициатив и передовых методов менеджмента качества / управления безопасностью в повседневную деятельность организации;
- 7) идентификация и анализ процессов, требующих улучшения;
- 8) определение объема изменений, произошедших с момента проведения предыдущей самооценки;
- 9) возможность распространения передового опыта лучших подразделений организации или других организаций;
- 10) возможность признания достижений и стимулирования подразделений и работников посредством премирования;
- 11) возможность сравнения с лучшими результатами, достигнутыми, как в данной организации, так и в других организациях.

Соответственно, проведение на регулярной основе **судоходной компанией** самооценки своей системы управления безопасностью (СУБ) позволит ей:

- 1) регулярно получать «моментальный снимок» состояния своей СУБ на данном этапе;
- 2) использовать единый набор критериев при оценке эффективности своей СУБ;
- 3) реализовать систематический подход к ее совершенствованию;
- 4) получить объективные оценки, основанные на фактах, а не на личном восприятии руководителей и/или работников;
- 5) лучше понять, что в имеющейся ситуации должна сделать компания, ее подразделения и суда в ключевых областях СУБ для ее совершенствования;
- 6) отслеживать изменения в состоянии СУБ компании с момента проведения предыдущей самооценки;
- 7) проводить более детальные обзоры СУБ на судах и в подразделениях компании, как это предписано разделом 12 МКУБ «Проверки, обзор и оценка, осуществляемые компанией».

# Следует отметить, что для проведения самооценки своей деятельности РС использует модель и критерии Премии Правительства Российской Федерации в области качества:



# В Главном управлении РС (ГУР) данную работу возглавляет Отдел координации деятельности по общим вопросам (отдел 028).

В ее рамках, в частности, ежегодно проводятся опросы клиентов, средств массовой информации и общественных организаций, а также персонала на предмет их удовлетворенности различными аспектами деятельности РС.

The image displays five survey forms from the Russian Maritime Register of Shipping (RMRS). The forms are arranged in two rows. The top row contains three forms: 'RUSSIAN MARITIME REGISTER OF SHIPPING' (Russian), 'RUSSIAN MARITIME REGISTER OF SHIPPING' (English), and 'RUSSIAN MARITIME REGISTER OF SHIPPING' (Russian). The bottom row contains two forms: 'RUSSIAN MARITIME REGISTER OF SHIPPING' (English) and 'RUSSIAN MARITIME REGISTER OF SHIPPING' (Russian). Each form includes a header with the organization's name and logo, a main body with various sections and questions, and a footer with contact information. The forms are designed to gather feedback from clients, media, and the public regarding the organization's activities and services.

## Результаты опросов размещены на сайте

по адресу: <http://info.rs-head.spb.ru/public/index.html>



РОССИЙСКИЙ МОРСКОЙ РЕГИСТР СУДОХОДСТВА

УДОВЛЕТВОРЕННОСТЬ СОТРУДНИЧЕСТВОМ С РС  
СУДОХОДНЫХ КОМПАНИЙ, НИИ, КБ,  
ВЕРФЕЙ И ПРОМЫШЛЕННЫХ ПРЕДПРИЯТИЙ

2007 ГОД

Так выглядит презентация, размещенная на сайте для администраций флага и судовладельцев => General Information => SATISFACTION OF SHIPPING COMPANIES, RESEARCH INSTITUTES, DESIGN OFFICES, SHIPYARDS AND ENTERPRISES IN 2007 ([Russian](#)) / ([English](#))



Отдел 028 ГУР также курировал научно-исследовательскую работу, результатами которой стали методика самооценки эффективности СУБ судоходных компаний, а также реализующее ее программное средство.

Методика описана в НД  
№ 2-089902-001 «Рекомендации  
по самооценке эффективности  
системы управления  
безопасностью судоходных  
компаний»



Данные Рекомендации содержат более подробное описание:

- критериев Премии Правительства Российской Федерации в области качества (п. 4.3 НД № 2-089902-001);
- организации процесса самооценки в РС (п. 4.4);
- планирования совершенствования деятельности организации на основе самооценки (п. 4.5);
- модели совершенства СУБ судоходной компании (п. 5.1);
- оценки факторов, составляющих ключевые области (п. 5.2);
- последовательности проведения самооценки эффективности СУБ судоходной компании (п. 5.5).

В июле 2006 года данные Рекомендации вместе с программой «Экспертная оценка: оценка уровня совершенства СУБ судоходной компании» были размещены на официальном (общедоступном) сайте РС.

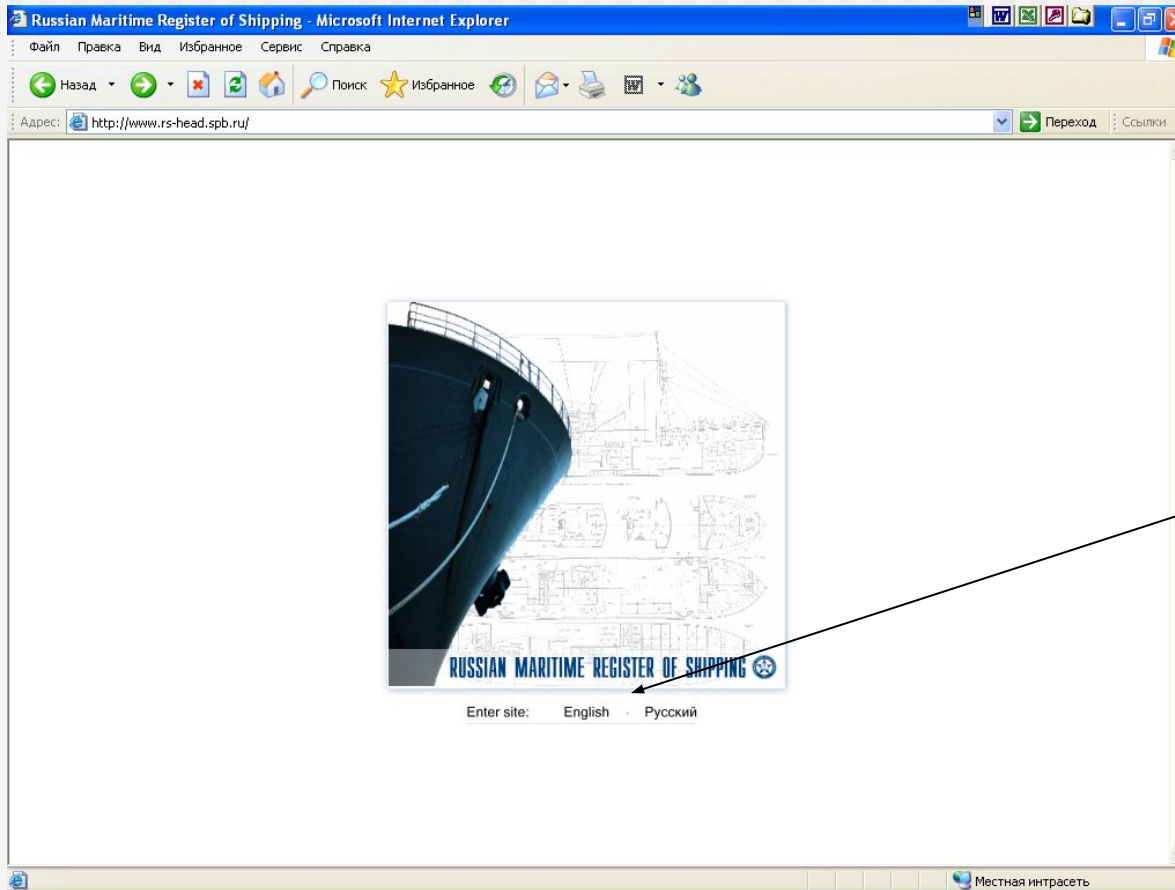
---

После чего подразделениями РС в адреса судоходных компаний, чьи офисы располагались в регионах их деятельности, было разослано письмо генерального директора РС на русском и английском языках, где руководству судоходных компаний предлагалось воспользоваться этой, на тот момент новой, услугой РС.

Адрес сайта: ***www.rs-head.spb.ru***.

Путь: Официальный сайт РС => Русский => Услуги  
=> Освидетельствование систем управления безопасностью.

Путь: Официальный сайт РС (***www.rs-head.spb.ru***) /



Выбор языка  
(English / Русский)

Российский морской регистр  
судоходства

Ввиду того, что среди клиентов РС есть немало лиц, не владеющих в достаточной мере русским языком,

Рекомендации по самооценке эффективности системы управления безопасностью судоходных компаний, НД № 2-089902-001, а также интерфейс программы «Экспертная оценка: оценка уровня совершенства СУБ судоходной компании» были переведены на английский язык и размещены на соответствующей версии официального сайта РС.

Данная презентация предназначена, в первую очередь, для русскоязычных пользователей, поэтому далее на слайдах будет показана версия официального сайта РС на русском языке.

# Продолжение пути: Официальный сайт РС => Русский => Услуги

The screenshot shows the website of the Russian Maritime Register of Shipping (РС) in Russian. The browser window title is "Russian Maritime Register of Shipping - Microsoft Internet Explorer". The address bar shows "http://www.rs-head.spb.ru/ru/index\_r.php". The website header includes the logo and name "РОССИЙСКИЙ МОРСКОЙ РЕГИСТР СУДОХОДСТВА" and the date "23 августа 2007 года". A navigation menu on the left lists "О Регистре", "Новости", "Услуги", "Информация", "Программы", "Публикации", and "Контакты". The "Услуги" menu is expanded, showing a list of services: "Общие условия оказания услуг (выполнения работ) РС", "Классификация судов", "Техническое наблюдение за судами", "Освидетельствование систем управления безопасностью", "Освидетельствование охраны судов", "Классификация и техническое наблюдение за морскими прогулочными судами", "Техническое наблюдение за изготовлением материалов и изделий для судов", "Освидетельствование контейнеров", "Регистрация кода владельца контейнеров", "Услуги по декларированию и экспертизе опасных грузов", and "Услуги в промышленности". The main content area contains text about the register's history and services, mentioning ISO 9001 certification and various maritime services. A "Новости" (News) section on the right lists recent events from 2007. The footer shows the website URL "http://www.rs-head.spb.ru/ru/s\_ism\_r.php" and "Местная интрасеть".

Российский морской регистр  
судоходства

# Продолжение пути: Официальный сайт РС => Русский => Услуги => Освидетельствование систем управления безопасностью

Российский морской регистр судоходства © 2007

НД № 2-089902-001

Программа  
«Экспертная  
оценка: оценка  
уровня  
совершенства СУБ  
судоводной  
компании»

Российский морской регистр  
судоходства

Кроме того, силами сотрудников РС была подготовлена нота MSC 82/15/6 от 29.08.2006.

INTERNATIONAL MARITIME ORGANIZATION



IMO

E

MARITIME SAFETY COMMITTEE  
82nd session  
Agenda item 15

MSC 82/15/6  
29 August 2006  
Original: ENGLISH

#### ROLE OF THE HUMAN ELEMENT

SMS Self Assessment - A Key To Human Element Management

Submitted by the Russian Federation

#### SUMMARY

**Executive summary:** This document contains information on the research into the quantification of human element influence on the safety of shipping and the methods for upgrading safety management systems within shipping companies, undertaken by the Russian Federation.

**Action to be taken:** Paragraph 5

**Related documents:** Resolutions A.840(20) - Code for the investigation of marine casualties and incidents, A.884(21) - Amendments to the code for the investigation of marine casualties and incidents, A.947(23) - Human element vision, principles and goals for the Organization, A.970(24) - Strategic plan for the Organization (for the six-year period 2006 to 2011)

1 Following IMO resolution A.970(24) - Strategic plan for the Organization (for the six-year period 2006 to 2011) which says inter alia that "the challenge for IMO is to place increased emphasis on the contribution of the human element to safer and more secure shipping...", the Russian Federation believes that one of the ways to increase the safety of shipping is to reduce the negative impact of the human element via human element control.

2 This can be achieved by shipping companies through their Safety Management Systems (SMS) self assessment. The proper SMS functioning is to become the main link in the safety chain which ensure accident-free fleet operation. An important duty of Flag Administration is to provide assistance to shipping companies in their efforts to improve their SMS.

3 The present human element research is undertaken under the auspices of the Russian Maritime Register of Shipping and establishes methods for SMS quantification taking into account all contributing factors. This is to enable shipping companies to undertake self-assessment with a view to upgrading their SMS.

4 The annex contains description of the methodology on self-assessment application for a shipping company's SMS level quantification. Appendix 1 to the annex, describes the key areas and factors playing the most important role in SMS functioning. The Appendix 2 contains brief description of the computer program implementing the methodology.

#### Action requested of the Committee

5 The Committee is invited to consider the information set out in the annex for further use by the Working Group on the Human Element.

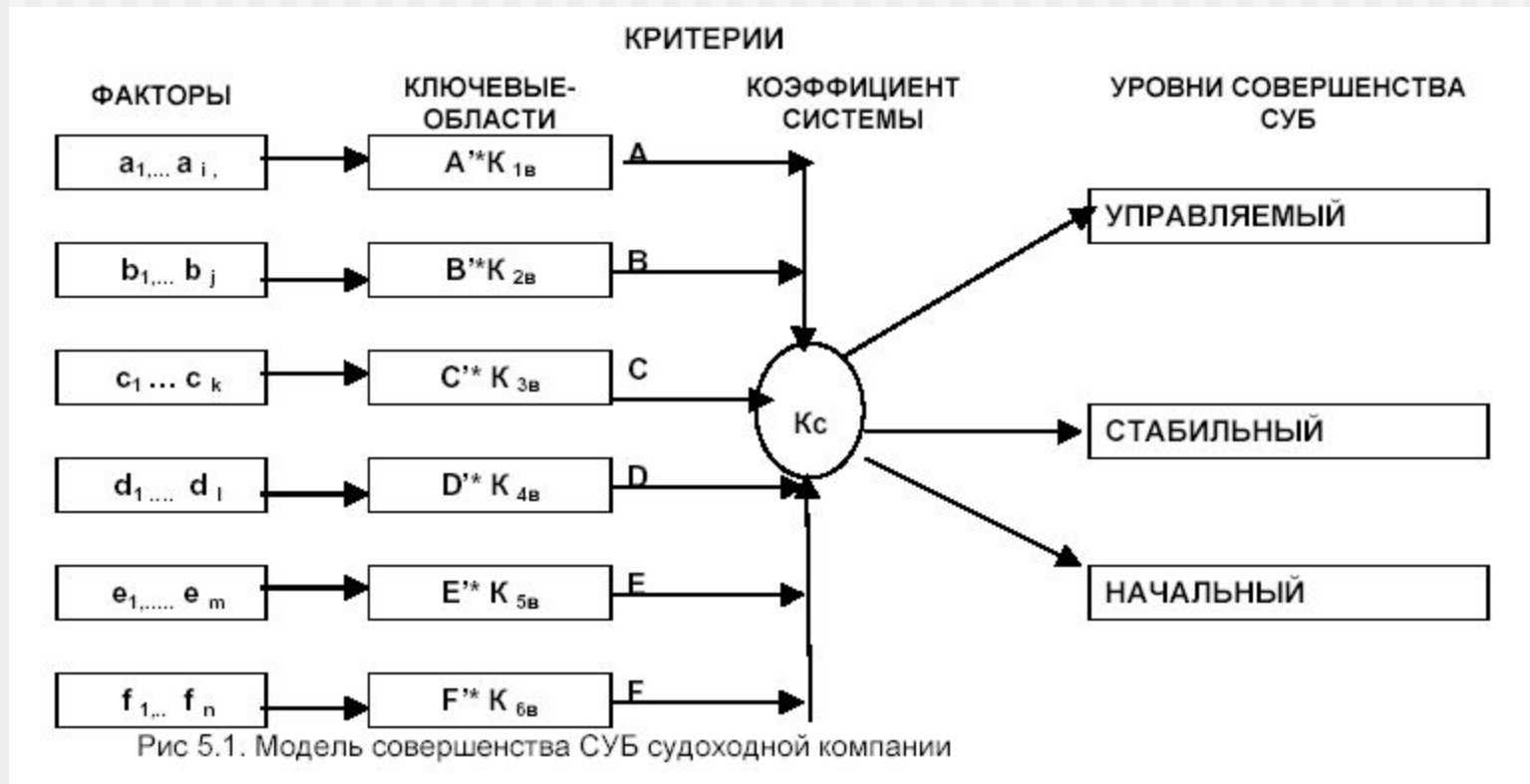
1:MSC8215-6.doc

For reasons of economy, this document is printed in a limited number. Delegates are kindly advised to bring their copies to meetings and not to request additional copies.

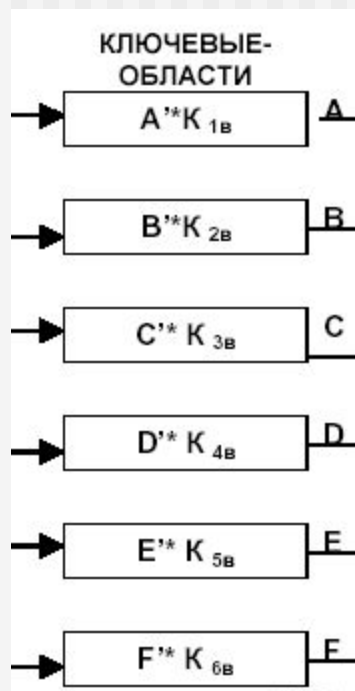
Документ под названием «ROLE OF THE HUMAN ELEMENT SMS Self Assessment - A Key To Human Element Management» был представлен от имени Российской Федерации на 82-й сессии Комитета по безопасности на море (КБМ)



В НД № 2-089902-001, как и в Ноте MSC 82/15/6 описывается модель совершенства СУБ судоходной компании, разработанная специалистами Государственной морской академии имени адмирала С.О. Макарова.



Здесь:



Ключевая область **A** – Политика и ответственность Компании - разделы МКУБ 1, 2, 3;

Ключевая область **B** – Персонал и ресурсы - разделы МКУБ 4, 5, 6;

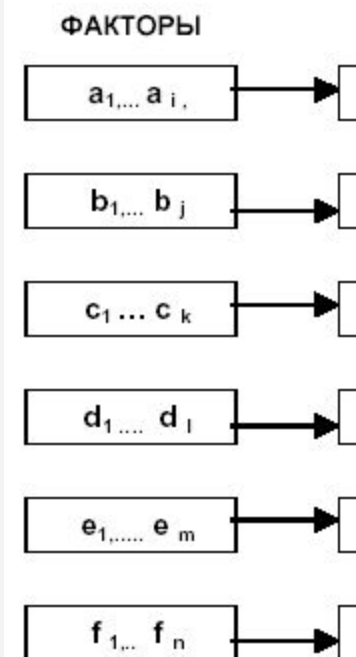
Ключевая область **C** – Безопасность ключевых операций - раздел МКУБ 7;

Ключевая область **D** – Готовность к аварийным ситуациям - раздел МКУБ 8;

Ключевая область **E** – Техническое обслуживание - разделы МКУБ 9, 10;

Ключевая область **F** – Документация и анализ эффективности СУБ компании - разделы МКУБ 11, 12, 13.

Далее в соответствии с описываемой моделью по каждой ключевой области должен формироваться массив численных значений оценок, так называемых «**факторов**», – подобластей, имеющих существенное значение для данной ключевой области

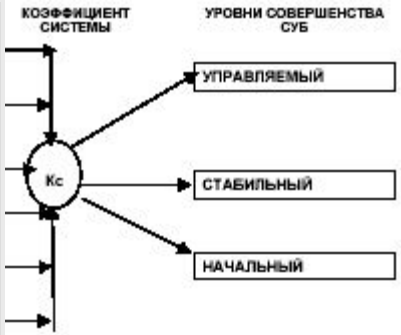


Например, для критерия **A** факторы будут носить имена:  $a_1, \dots, a_i$ .

Соответственно, исполнителю, занимающемуся оценкой совершенства СУБ судоходной компании, следует определить величину каждого фактора от 1 до 10 баллов.

Численная характеристика каждой ключевой области, например, **A'** будет определяться как сумма численных значений факторов, ее составляющих:

$$A' = \sum_{j=1}^i a_j$$



Расчет численной характеристики ключевой области, например, **A** осуществляется по приведенной ниже формуле:

$$A = A' * K_{1B}$$

Соответственно, сумма критериев **A + B + C + D + E + F** определяет численное значение средневзвешенного коэффициента, названного авторами коэффициентом системы **K<sub>c</sub>**.

По нему, собственно, и определяется уровень совершенства СУБ судоходной компании.

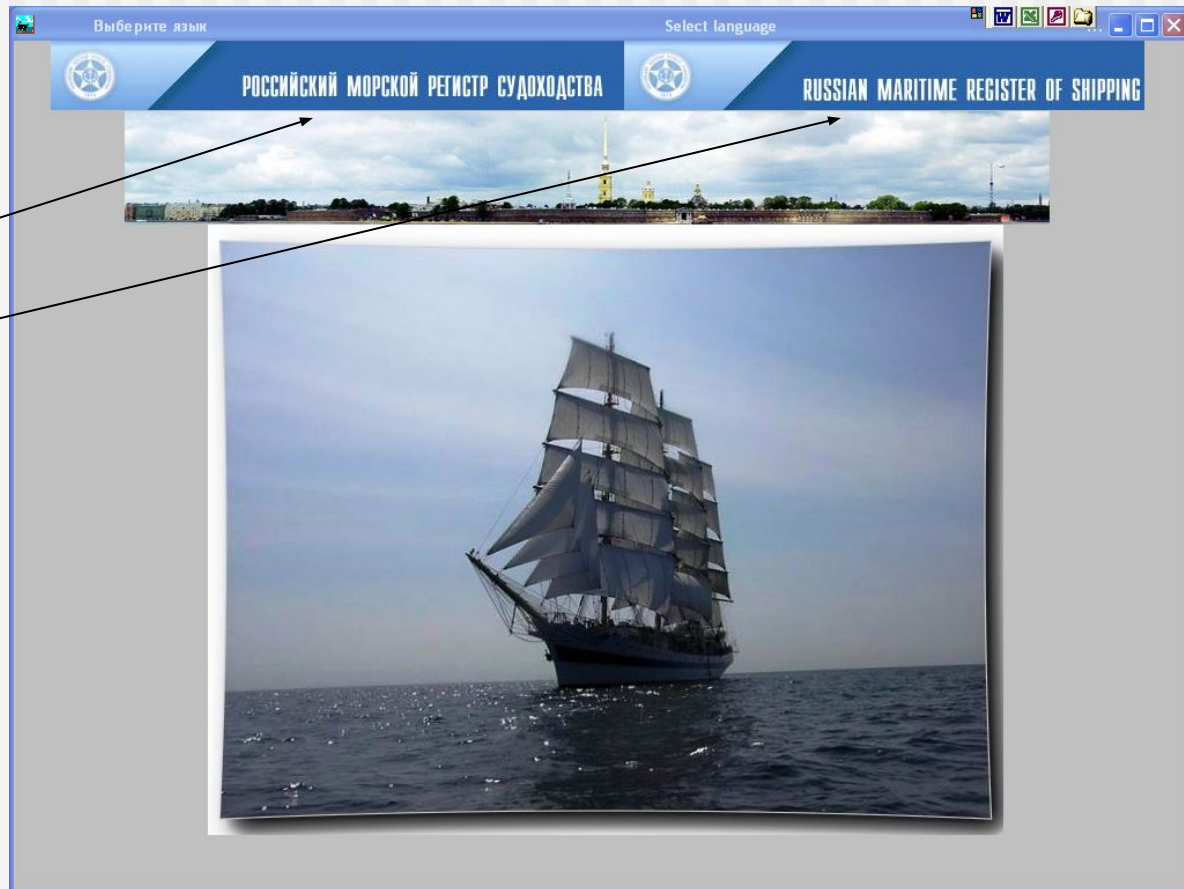
В зависимости от процентного соотношения коэффициента совершенства СУБ компании **K<sub>c</sub>** и его максимально возможного численного значения моделью совершенства предусматриваются:

- 1) – начальный уровень СУБ **K<sub>c</sub> < 60 %** от max **K<sub>c</sub>**
- 2) – стабильный уровень СУБ **60 % < K<sub>c</sub> < 80 %** от max **K<sub>c</sub>**
- 3) – управляемый уровень СУБ **K<sub>c</sub> > более 80 %** от max **K<sub>c</sub>**.

В программе уровень совершенства СУБ (коэффициент **K<sub>c</sub>**) с помощью нормирующего множителя также пересчитывается по десятибалльной шкале.

После запуска программы «Экспертная оценка: оценка уровня совершенства СУБ судоходной компании» (например, путем активирования файла «**ExpertSystem.exe**» в дистрибутиве, «скачанном» пользователем с официального сайта РС) на мониторе компьютера должна появиться следующая заставка:

Выбор языка  
интерфейса  
программы,  
(Русский / English)



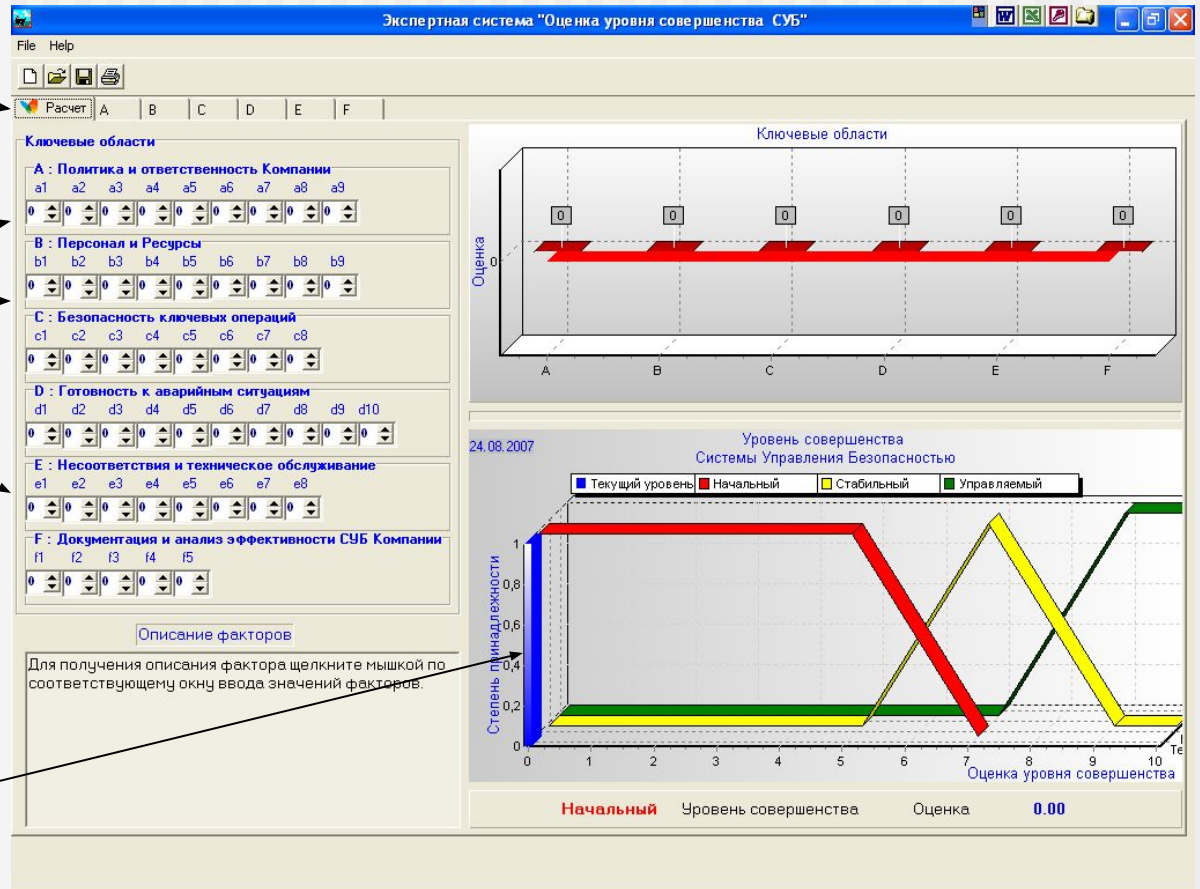
Российский морской регистр  
судоходства

Если пользователем программы была выбрана ее русскоязычная версия, на мониторе компьютера должно появиться следующее изображение:

Закладки  
«Расчет» и  
ключевые области

Поля,  
куда  
пользователем  
вводятся  
численные  
значения  
отдельных  
факторов

«Текущее»  
значение  
коэффициента  
системы  $K_c$



Следует понимать, что размещенная на сайте РС программа, в сущности, только автоматизирует процесс расчета коэффициента системы  $K_c$  и относит его к одному из предложенных авторами модели уровней («начальному», «стабильному» или «управляемому»).

Фактически, уровень совершенства СУБ конкретной судоходной компании оценивает человек, который определяет численные значения отдельных факторов и вводит их в соответствующие поля интерфейса программы (см. предыдущий слайд).

Поэтому, определяя баллы по конкретному фактору / ключевой области, для начала можно руководствоваться следующими соображениями.

Прежде всего, специалист, выполняющий оценку, должен четко представлять себе объем возможностей судоходной компании по рассматриваемому фактору / ключевой области.

Этот же специалист должен также представлять себе величину достижений судоходной компании в оцениваемом направлении. В баллах оценку можно ставить тем выше, чем полнее компания реализовала свои возможности по рассматриваемому фактору / ключевой области.

Кроме того, за рассматриваемый период, например, год, на судах компании могли иметь место различного рода инциденты. Это могли быть, в частности:

- аварии, аварийные случаи и / или происшествия;
- несчастные случаи с пассажирами и / или членами экипажа;
- опасные случаи / происшествия;
- задержания судов портовыми властями или их проверки с выявленными случаями несоблюдения установленных (конвенционных) требований;
- освидетельствования судов классификационными обществами с выявленными требованиями / рекомендациями / несоответствиями и т.п.



В соответствии с п. 9.1 МКУБ, сообщения о подобных случаях несоблюдения требований, авариях и опасных происшествиях должны поступать в береговые подразделения компании для расследования и анализа «с целью совершенствования безопасности и предупреждения загрязнения».

Более того, как показывает опыт, сведения о подобного рода происшествиях, обычно, включаются в отчеты об анализе СУБ, оформляемых судоходными компаниями. А наиболее «продвинутые» компании в обязательном порядке расследуют каждый такой случай, с целью определения и устранения / предотвращения причины происшествия.

Очевидно, оценка по рассматриваемому фактору / ключевой области не может быть максимальной, если результаты расследования показывают, что именно этот фактор / ключевая область явился(-лась) причиной возникновения того или иного инцидента, имевшего место за отчетный период на судне.

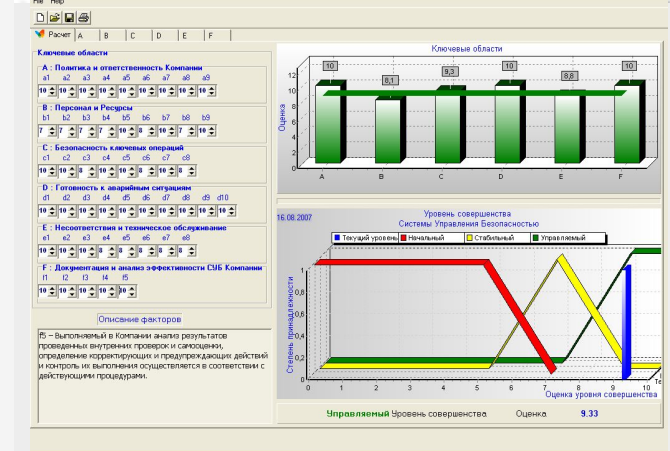
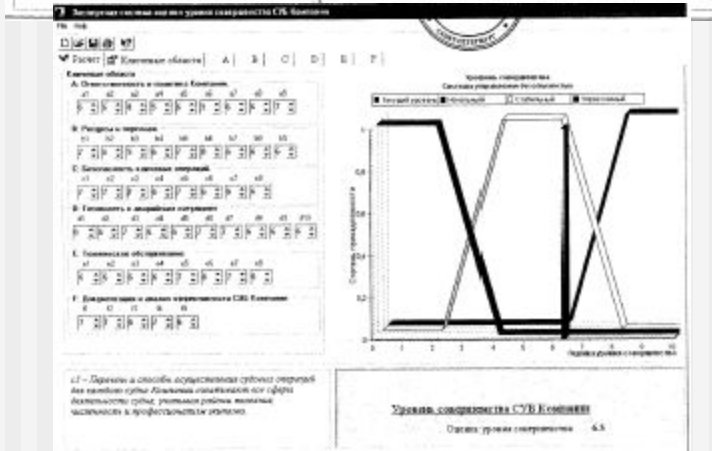
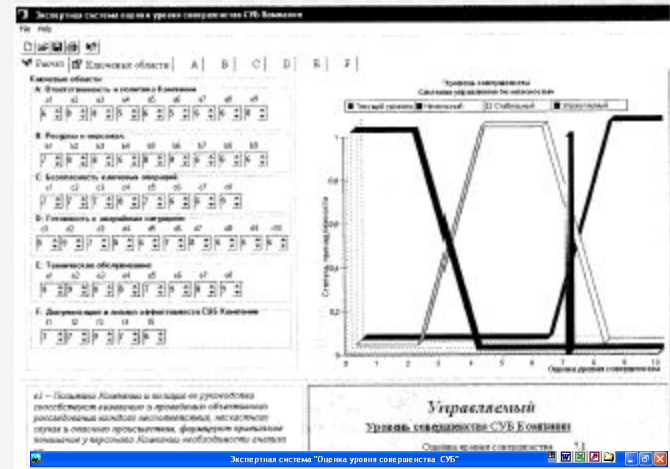
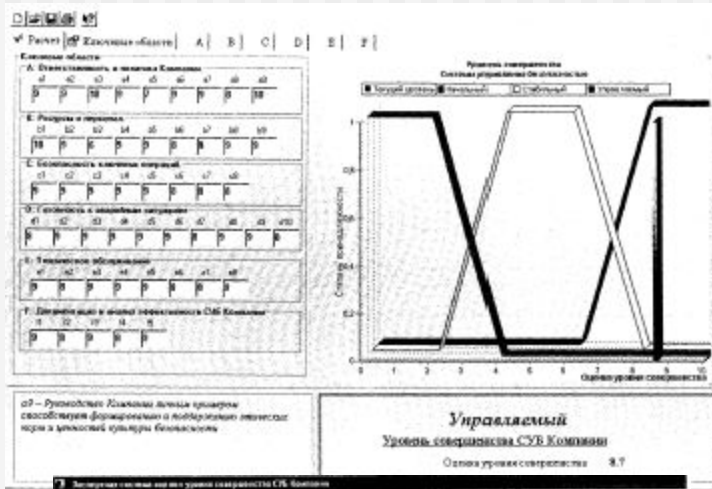
На следующем слайде приводятся изображения закладок «Расчет» программы самооценки СУБ, полученные РС из нескольких судоходных компаний.

---

Интересно отметить, что для судоходных компаний, по сведениям РС, серьезно занимающихся своей СУБ, характерен выбор более «взвешенных» оценок.

Однако компании, у которых, по сведениям РС, имеются проблемы с СУБ (например, в прошедшем году имели место аварийные / опасные происшествия и / или задержания судов), чаще ставят себе оценки, явно завышенные (обратите внимание на цветное изображение на следующем слайде).

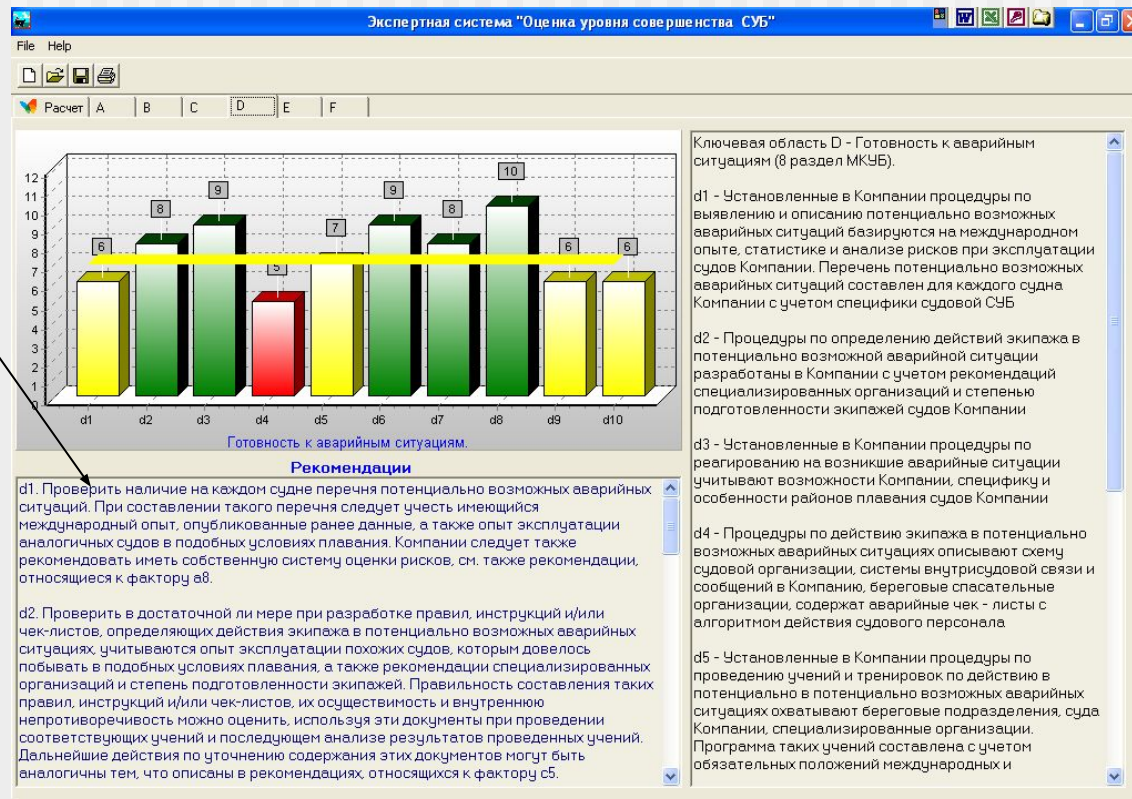
# Изображения закладок «Расчет» программы самооценки СУБ, полученные РС от нескольких судоходных компаний



Принимая во внимание это обстоятельство, в 2007 году РС совместно с ГМА имени адмирала С.О. Макарова дополнили программу и архивированный на официальном сайте РС дистрибутив.

Рекомендациями по оценке отдельных факторов,

(в дистрибутиве эти файлы называются на русском и английском языках и имеют расширение «.doc»).



Кроме того, при проведении самооценки своей СУБ судоходной компании рекомендуется возможно более четко придерживаться положений п. 5.2.2 НД № 2-089902-001.

В частности, в отношении привлечения для участия в проведении самооценки:

- первого лица компании;
- финансового директора / главного бухгалтера;
- капитанов судов,

а также утверждения высшим руководством отчета о самооценке и тщательного выполнения разработанных мероприятий по совершенствованию СУБ.



---

В заключение, Российский морской регистр судоходства желает всем судоходным компаниям, внедрившим в свою деятельность самооценку СУБ, успеха в ее применении, а также, самое главное, удачи в вопросах обеспечения безопасности управляемых судов.