

Системная организация экономики и проблемы развития предприятий

Г.Б. Клейнер

зам. директора ЦЭМИ РАН,
член-корреспондент РАН

ЦЭМИ РАН, 12 апреля 2011 г.

Системный подход к организации экономики: развитие системной парадигмы Я. Корнаи



Центральный экономико-математический институт РАН

- Экономика рассматривается как совокупность взаимодействующих и трансформирующихся экономических систем.
- Под системой понимается относительно обособленная и устойчивая (с точки зрения «общественного наблюдателя») часть окружающего мира, характеризующаяся внешней целостностью и внутренним многообразием.
- Система является экономической, если она участвует в процессах производства, распределения, обмена и потребления благ.

Смена методологических принципов



Центральный экономико-математический институт РАН

- Неоклассический подход:
«методологический индивидуализм»
- Институциональный подход:
«методологический институционализм»
- Эволюционный подход:
«методологический «популяционизм»»,
«методологическая генетика»
- Системный подход:
«методологическая систематика».

Основные вопросы развития системной парадигмы



Центральный экономико-математический институт РАН

Основные вопросы данной тематики:

- 1) как формируются (образуются) экономические системы;
- 2) какова их внутренняя структура;
- 3) как функционируют и эволюционируют экономические системы;
- 4) как взаимодействуют экономические системы;
- 5) какова структура экономики как совокупности экономических систем.

От системно-интеграционной теории предприятия (Клейнер, 2002) – через системно-интеграционную теорию кластера (Клейнер, Качалов, Нагрудная, 2007) – к системно-интеграционной теории экономики.

Базовая типология экономических систем



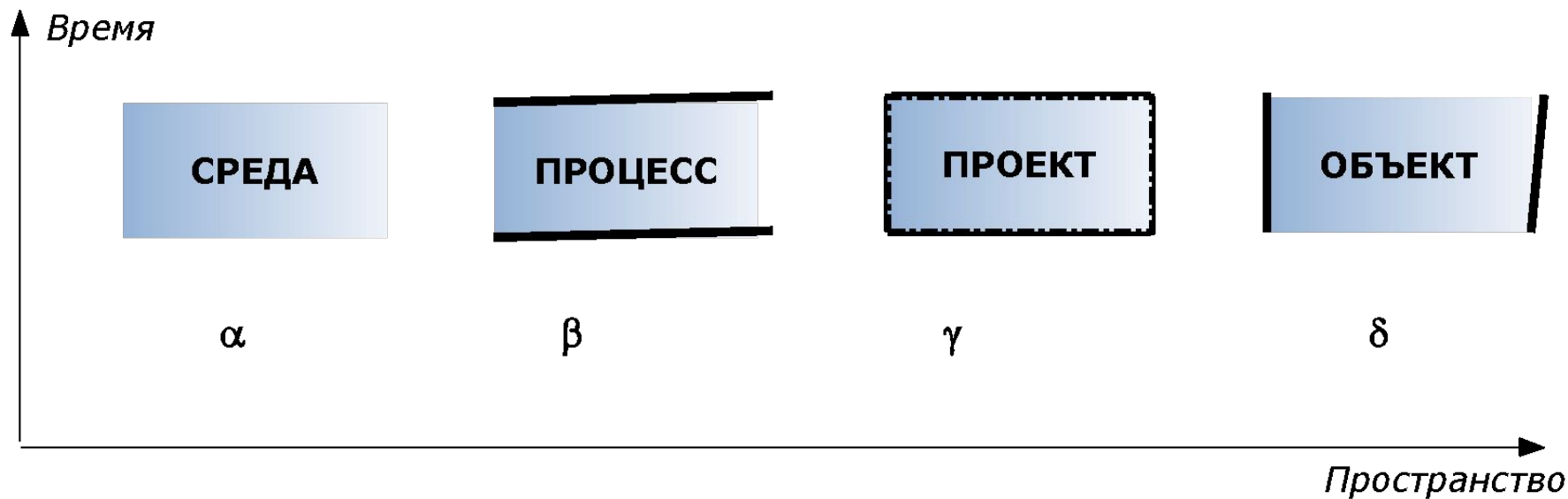
Центральный экономико-математический институт РАН

Имманентные границы в пространстве	Имманентная длительность жизненного цикла	
	Ограничена (определенная длительность)	Не ограничена (неопределенная длительность)
Ограничено (пространственная определенность)	<u>Проект</u> (пример: строительство)	<u>Объект</u> (пример: предприятие)
Не ограничено (пространственная неопределенность)	<u>Процесс</u> (пример: диффузия инноваций)	<u>Среда</u> (пример: законодательство)

Символическое изображение четырех типов экономических систем: среды (α), процессы (β), проекты (γ) и объекты (δ)



Центральный экономико-математический институт РАН



Самоорганизация экономических систем на примере предприятий



Центральный экономико-математический институт РАН

- Процесс самоорганизации экономики начался сразу после разрушения иерархической структуры управления экономикой..
- В начале 1990-х гг., после обретения предприятиями самостоятельности, началась группировка предприятий, банков, торговых домов и др. организаций.
- В 1993 г. был принят закон об ФПГ. Началось формирование бизнес-систем.
- В конце 1990-х годов началось формирование промышленных кластеров.
- Одновременно началось формирование бизнес-ассоциаций. В 2003 г. они охватили почти всю отрасли.
- **Возникает вопрос о характере группировки экономических систем, формировании устойчивых экономических конфигураций.**

Чего не хватает товаропроизводителю (предприятию)?



Центральный экономико-математический институт РАН

Товаропроизводитель нуждается в:

- а) рынке как среде;
- б) системах реализации продукции (распространение информации, транспортное обслуживание) как процессах;
- в) системах инвестиционного и инновационного характера, реализующих инновационные проекты.

Основная идея: соединение (амальгама) четырех систем разного типа образует минимальную экономическую систему, способную к самостоятельному существованию.

5 основных идей работы

1. **Пространство и время** являются первичными (базовыми) ресурсами экономики. Отдача этих ресурсов зависит от ресурсов производительных сил (**активность и интенсивность**), позволяющих использовать эти ресурсы. Эти ресурсы могут быть предметами обмена.
2. При анализе взаимодействия экономических систем следует учитывать **баланс межсистемного обмена этими ресурсами**. Гомеостаз в экономике возможен, если экономическая система, обладающая одним из видов ресурсов в избытке, передает его системам, для которых он дефицитен.
3. Предприятие (δ) может эффективно функционировать только в составе относительно **устойчивой конфигурации («тетрады»)**, включающей четыре системы разных типов: **среды (α)**, **процессы (β)**, **проекты (γ)**. Только такая конфигурация способна к самостоятельному устойчивому существованию.
4. Взаимодействие между тетрадами носит упорядоченный характер и образует **«паркетную» (с повторяющимся рисунком) структуру системной организации экономики**, в рамках которой за счет дублирования обеспечивается надежное снабжение каждой экономической системы первичными ресурсами.
5. Системное регулирование экономики должно **учитывать структуру ее системной организации**.

Пространственно-временной и энергетический ресурсы экономических систем (A,I,S,T)



Центральный экономико-математический институт РАН

Базовыми ресурсами систем являются

- пространственно-временной ресурс системы, т. е.
 - а) пространство, доступное для использования системой (S);
 - б) промежуток (промежутки) времени функционирования системы (T);
- Энергетический ресурс системы (производительные силы), т.е.
 - г) активность использования имеющегося пространственного ресурса (A);
 - д) интенсивность использования имеющегося врем

В целом: взаимодействие систем – это обмен первичными ресурсами AIST.

Доступ данной экономической системы к пространственному и временному ресурсам



Центральный экономико-математический институт РАН

Тип экономической системы	Доступ к пространственному ресурсу	Доступ к временному ресурсу	
Объект (δ)	Ограничен	Неограничен	
Среда (α)	Неограничен	Неограничен	3
Процесс (β)	Неограничен	Ограничен.	.
Проект (γ)	Ограничен	Ограничен	

Наличие у систем «энергетического» ресурса (использование времени и пространства)



Центральный экономико-математический институт РАН

	Тип экономической системы	Ресурс интенсивности (использование доступного пространства)	Ресурс активности (использование доступного времени)	
	Объект (δ)	Присутствует	Отсутствует	
	Среда (α)	Отсутствует	Отсутствует	3
	Процесс (β)	Отсутствует	Присутствует.	.
	Проект (γ)	Присутствует	Присутствует	

Стилизованные модели функционирования экономических систем разных типов



Центральный экономико-математический институт РАН

Пусть $R_{\Sigma}(t)$ – результативность системы Σ в момент t , $\Sigma = \alpha, \beta, \gamma, \delta$.

Стилизованная производственная функция объектной системы:

$$R_{\delta}(t) = I_{\delta}(t)S_{\delta}(t),$$

где $I_{\delta}(t)$ – интенсивность использования пространственного ресурса системой δ , $S_{\delta}(t)$ – объем этого ресурса.

Стилизованная производственная функция процессной системы β :

$$R_{\beta}(t) = A_{\beta}(t) T_{\beta}(t),$$

где $A_{\beta}(t)$ – активность системы β при использовании временного ресурса, $T_{\beta}(t)$ – объем этого ресурса.

Стилизованная производственная функция проектной системы γ :

$$R_{\gamma}(t) = \min (I_{\gamma}(t) S_{\gamma}(t), A_{\gamma}(t)T_{\gamma}(t)).$$

Общая формула производственной функции экономической системы Σ объектного, процессного и проектного типов:

$$R_{\Sigma}(t) = \min (I_{\Sigma}(t)S_{\Sigma}(t), A_{\Sigma}(t)T_{\Sigma}(t)), \Sigma = \beta, \gamma, \delta.$$

Для средовой системы подобной ПФ не существует.

Межсистемные потоки первичных ресурсов



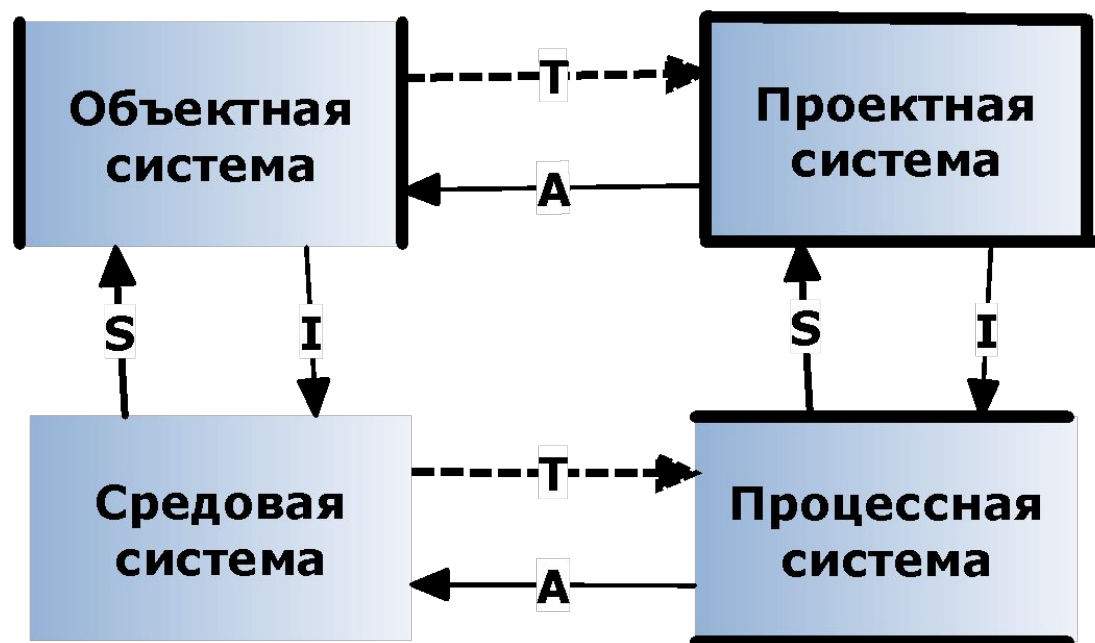
Центральный экономико-математический институт РАН

- Для успешной работы каждая экономическая система должна обладать всеми четырьмя видами ресурсов: A , I , S , T .
- Гомеостаз в экономике возможен, если каждая экономическая система, обладающая одним или двумя ресурсами в избытке, будет передавать эти ресурсы одной или нескольким системам, для которых они дефицитны.
- Отсюда возникает типовая схема взаимодействия систем в группе из четырех различных типов (тетраде).

Минимальная автономная экономическая система - тетрада



Центральный экономико-математический институт РАН



**T - ресурс времени,
S- ресурс пространства,
A - ресурс использования времени,
I - ресурс использования пространства**

Три примера тетрадных систем



Центральный экономико-математический институт РАН

Микроуровень (завод):

- Завод-товаропроизводитель (объект);
- Дилерская сеть (среда)
- Сбытовые торговые центры (процесс реализации)
- Поставщики оборудования и комплектующих (проект капитального строительства)

Микроуровень (фермерское хозяйство):

- Фермерское хозяйство, выращивание картофеля (объект);
- Городской рынок (среда)
- Реализация урожая (процесс)
- Закупка посадочного материала (проект).

Мегауровень:

- Япония («объектная» страна)
- Россия («средовая» страна)
- Китай («процессная» страна)
- США («проектная» страна).

Основные функции тетрады как экономического кластера



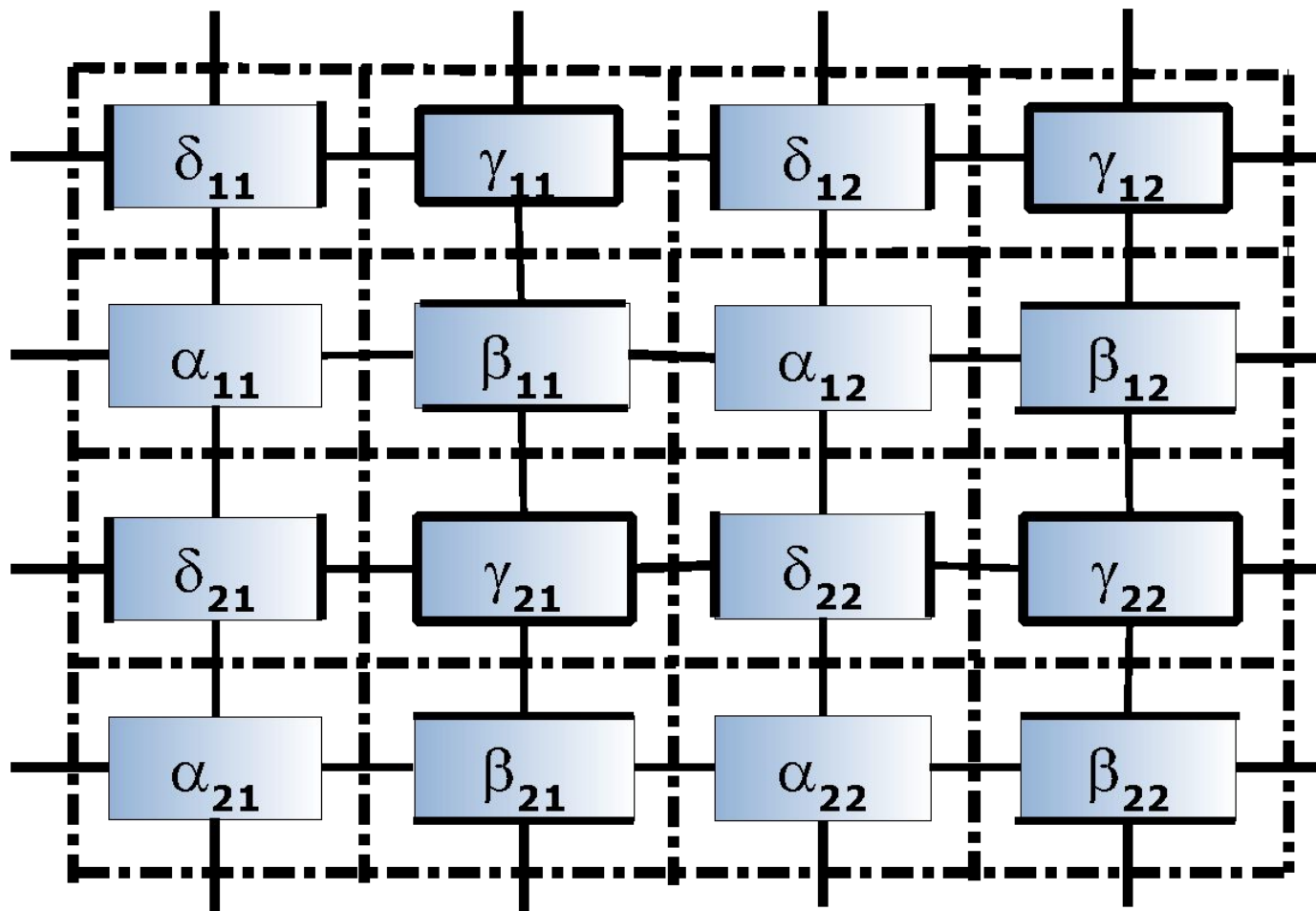
Центральный экономико-математический институт РАН

- В целом основные функции тетрады можно суммировать следующим образом:
- реализация полного цикла базовых экономических процессов производства, потребления, распределения; обмена;
 - реализация полного цикла базовых процессов: диверсификации, унификации, волатильности, стабильности;
 - обеспечение экономических систем пространственно-временным и энергетическим ресурсом;
 - поддержание гомеостаза в экономике.

Общая схема взаимодействия тетрад: «паркетная» структура организации экономики



Центральный экономико-математический институт РАН



Особенности системной организации экономики в виде «паркетной» структуры



Центральный экономико-математический институт РАН

1. На схеме изображено 16 систем, по четыре системы каждого типов. Жирные линии обозначают обмены пространственно-временным и энергетическим ресурсом. Показано 9 тетрад. Каждая система участвует в деятельности 4-х тетрад.
2. Системы одного типа не взаимодействуют непосредственно между собой, а только через системы других типов. Так, объект δ_{ij} непосредственно взаимодействует со средой α_{ij} (в одной тетраде) и с другой средой $\alpha_{i(j+1)}$ в другой, а также с проектом γ_{ij} в одной тетраде и проектом $\gamma_{i(j+1)}$ в другой.
3. Каждая система связана ровно с двумя системами другого типа (идея дублирования). Надежная экономика может быть построена из недостаточно надежных элементов.
4. «Паркетная» схема показывает каналы влияния на деятельность тех или иных систем, а также узкие места в организации экономики, требующие мониторинга и вмешательства.

Выводы и рекомендации (1)

- Обеспечение устойчивости экономики требует **законодательного обеспечения** процессов создания, функционирования и ликвидации не только предприятий (и подобных им систем объектного типа), но и процессных, проектных и средовых экономических систем.
- Необходимо разработать **организационно-правовые формы и процедуры** создания функционирования бизнес-систем в виде экономических тетрад. а также создать институты взаимодействия тетрад.
- Необходимо **расширить понятие «лица»** как субъекта. Наряду с физическими и юридическими лицами, целесообразно предусмотреть оформление понятия «экономического лица», представляющего предприятие в экономическом смысле слова.

Выводы и рекомендации (2)

- Необходимо разработать институт «экономической семьи» - тетрады, включающей четыре экономических системы разных типов, ввести понятие «системного лица», определив в специальном **«Системном кодексе РФ»** права и обязанности, сходные с правами и обязанностями семьи в обществе.
- «Экономические лица» (предприятия) и «системные лица» (тетрады) наряду с физическими лицами и субъектами Федерации должны быть **представлены в механизмах принятия решений** на федеральном, региональном и местном уровнях управления государством.
- Необходим пересмотр понятия и **структуры микроокружения предприятия** с выделением в нем тетрад.
- **Интеграционная стратегия** предприятия должна предусматривать участие предприятия в функционировании по крайней мере двух различных тетрад.

Выводы и рекомендации (3)

Успешная реализация **ИННОВАЦИОННЫХ ИНИЦИАТИВ** возможна при выполнении следующих условий:

- а) оснащения инновационного проекта «системной оболочкой», т.е. создания вокруг инновации семислойной системы, показанной на слайде;
- б) включения этой системы в тетраду, предусматривающую взаимодействие экономических систем всех четырех типов и обеспечивающую жизнеспособность данной инновации.



Центральный экономико-математический институт РАН

СПАСИБО ЗА ВНИМАНИЕ!

Распределение первичных ресурсов по типам систем-владельцев



Центральный экономико-математический институт РАН

	Вид ресурса	Система – основной владелец ресурса	Система – дополнитель- ный владелец ресурса	
	Активность (A)	Объект (δ)	Проект (γ)	
	Интенсивность (I)	Проект (γ)	Процесс (β)	3 .
	Пространство (S)	Процесс (β)	Среда (α)	
	Время (T)	Среда (α)	Объект (δ)	

Активность основных типов экономических систем



Центральный экономико-математический институт РАН

- Системы с ограниченным жизненным циклом (проект, процесс) **экономически активны**, т.е. готовы совершать значительное число действий в единицу времени
 - Системы с неограниченным жизненным циклом (среда, объект) **экономически пассивны**.
 - Ограниченные в пространстве системы (проект, объект) функционируют **интенсивно**, т.е. стремятся к интенсивному использованию занимаемого пространства.
 - Не имеющие пространственных ограничений системы (среда, процесс) функционируют **экстенсивно, поскольку могут не экономить пространство..**
- Таким образом, **среда абсолютно пассивна (реципиент энергии), проект абсолютно активен (донор энергии).**

Основные идеи работы (2)

- Производительные силы - активность использования времени и интенсивность использования пространства как ресурсы экономики: вторую составляющую функционирования тетрады составляет обмен ресурсами активности использования времени (А) и интенсивностью использования пространства (І).
- Системная организация экономики (система AIST): обмен этими четырьмя видами ресурсов между четырьмя видами систем, а также совместное использование этих ресурсов позволяют каждой из входящих в тетраду систем иметь доступ ко всем видам базовых ресурсов экономики.

Основные идеи работы (1)

- 1. Системная парадигма: 2. Клеточная структура экономики: функционирование экономики основано на формировании относительно устойчивых групп взаимодействующих экономических систем фиксированных типов (клетки). Дефицит системы соответствующего типа приводит к дисфункции экономики.
- 3. «Экономическая клетка» как тетрада: известно, что все экономические системы делятся на 4 типа: среды (α), процессы (β), проекты (γ) и объекты (δ). Каждая клетка состоит из представителей этих типов систем.
- 4. Пространство и время как первичные экономические ресурсы: пространство (S) и время (T), доступные для тех или иных субъектов экономики, играют роль первичных базовых экономических ресурсов.
- 5. Трансферты прав на пространство и время: функционирование тетрады как единого целого связано в первую очередь с обменом (трансфертом) прав на эти виды ресурсов между элементами тетрады.

Пространственно-временной ресурс экономических систем



Центральный экономико-математический институт РАН

- У каждой экономической системы складываются свои «отношения» с пространством и временем, определяемые, с одной стороны, имманентными особенностями системы, ее природой, с другой – наличием в системе иных видов производственных и способностей, задающих возможности использовать базовых ресурсы..
- Подобно материальным, финансовым, информационным и другим ресурсам, пространственно-временные ресурсы закрепляются за теми или иными экономическими системами, а также могут находиться в свободном обороте. Часто пространственный ресурс является объектом купли, продажи или аренды в виде прав собственности или аренды на землю, складские площади, производственные или жилые помещения и т.д. Если речь идет о выдаче кредита, то пролонгация этого проекта может быть осуществлена путем повышения ставки кредита.

- Энергия системы служит источником действий, обеспечивающих существование системы как в выделенной ей (занимаемой ею) области пространства, так и в рамках определенного для ее существования временного периода.
- Можно говорить о двух видах (формах) проявления энергии экономических систем: энергии, расходуемой на эффективное использование занимаемого системой пространства (назовем этот вид деятельности интенсивностью, I), и энергии, расходуемой на эффективное использование предоставленного системе периода функционирования системы (активность, A).
- В случае предприятия интенсивность может измеряться, например, объемом дохода на единицу площади, занимаемой предприятием. Соответственно, активность может измеряться объемом выручки в единицу времени (например, в месяц).

- Согласно базовой типологии систем, они делятся на четыре класса: α , β , γ , δ в зависимости от того, являются ли априорно ограниченными или неограниченными область в пространстве и период времени, доступные для данной системы. Обратим внимание, что в основе классификации лежит понятие ограниченности, или редкости ресурса, играющее центральную роль в неоклассической экономической теории.
- В контексте системной парадигмы это понятие специфицируется и применяется в первую очередь к базовым ресурсам – пространству и времени. Для многих экономических и социальных систем именно пространственные и временные ограничения являются стратегическими детерминантами их интенциональной и функциональной сфер.
- В некотором смысле, развиваемая здесь системная экономическая теория по отношению к неоклассической и неинституциональной теориям представляет собой скорее приквел, чем сиквел, поскольку заполняет фундаментальную часть теории, а не надстройку.

Фундаментальная задача экономической теории



Центральный экономико-математический институт РАН

- Фундаментальной задачей экономической теории является определение структуры экономического пространства и времени, выделение основной структурной единицы, исследование процессов создания, функционирования и взаимодействия экономических единиц («ячеек», «звеньев», «субъектов», «клеток» и т.п., в зависимости от системы образов, принимаемых в качестве метафор), а также устойчивых способов их взаимодействия друг с другом.
- В 2003 г. Д.С. Львов поставил передо мной первую часть этой задачи: поиск минимальной экономической системы («экономической единицы»).

Производственные функции систем, входящих в тетраду



Центральный экономико-математический институт РАН

Результат деятельности объектной системы можно выразить как

- $R\delta(t) = I\delta(t)S\delta(t)$, где $I\delta(t)$ – интенсивность использования пространственного ресурса системой δ , $S\delta(t)$ – объем этого ресурса.

Результат деятельности процессной системы можно выразить как

- $R\beta(t) = A\beta(t)T\beta(t)$, где $A\beta(t)$ – активность системы β при использовании временного ресурса, $T\beta(t)$ – объем этого ресурса.

Результат деятельности проектной системы γ :

- $R\gamma(t) = \min (I\gamma(t) S\gamma(t), A\gamma(t)T\gamma(t))$.

Приняв во внимание, что для объектной системы δ временной ресурс $T\delta(t)$ можно считать бесконечными, а для процессной системы β таким является пространственный ресурс, т.е. $S\beta(t) = \infty$, мы можем записать общую формулу для результативности трех типов систем:

- $R\Sigma(t) = \min (I\Sigma(t)S\Sigma(t), A\Sigma(t)T\Sigma(t)), \Sigma = \beta, \gamma, \delta$.

Производительные функции систем, входящих в тетраду



Центральный экономико-математический институт РАН

Выводы

1. Экономическая деятельность осуществляется в виде функционирования экономических систем, организованных в экономические тетрады.
2. Устойчивое развитие экономики возможно при наличии в экономике систем всех четырех типов, способных заменить выработавших свой временной или пространственный ресурс членов тетрады.
3. «Консервативная модернизация» связана, с одной стороны, с активизацией и увеличением числа проектных систем при сохранении устойчивых связей в структуре тетрад.
4. Необходимо легитимизировать как все четыре вида систем, так и группировку их и тетрады. Это требует соответствующего правового обеспечения.
5. Использование ресурсов пространства и времени также должно получить правовую аранжировку.

Базовая типология экономических систем. Примеры



Центральный экономико-математический институт РАН



«Генетические» свойства базовых типов систем



Центральный экономико-математический институт РАН

- Ограниченные в пространстве системы (проект, процесс) **экономически активны**, т.е. готовы совершать значительное число действий в единицу времени
- Не имеющие временных ограничений системы (среда, объект) **экономически пассивны**.
- Ограниченные в пространстве системы (проект, объект) **интенсивны**, т.е. стремятся к интенсивному использованию занимаемого пространства.
- Не имеющие пространственных ограничений системы (среда, процесс) **экстенсивны**.

Таким образом, **среда абсолютно пассивна, проект абсолютно активен.**

Основные тетрады экономики

- Четыре типа систем: объектные; средовые; процессные; проектные.
- Четыре вида системных ресурсов экономики: объектный; средовой; процессный; проектный
- Четыре типа функций экономики: производства, потребление; распределение; обмен. Какова миссия каждого ресурса, каково распределение экономических функций между системными ресурсами?



Центральный экономико-математический институт РАН

СПАСИБО ЗА ВНИМАНИЕ!

О чем хотелось бы сказать



Центральный экономико-математический институт РАН

- 1. Из чего состоит экономика?..
- 2. Видение экономики: базовые подходы (парадигмы)
- 3. Четыре парадигмы – четыре подхода к понятию ресурса
- 4. Понятие системного ресурса
- 5. Виды системных ресурсов
- 6. Базовые свойства экономических систем и системных ресурсов
- 7. Роль системных ресурсов в реализации общеэкономических функций
- 8. Взаимоотношения между видами системных ресурсов: заменяемость и дополняемость в экономических процессах
- 9. Взаимодействие ресурсов в воспроизводственном цикле
- 10. Системный кризис и дефицит системных ресурсов
- 11. Системный ресурс экономики: измерение, мониторинг, управление

Вариативные характеристики ЭКОНОМИКИ



Центральный экономико-математический институт РАН

- Локальные вариативные характеристики экономического пространства отражают изменение существенных свойств экономики (наполнения пространства) при перемещении от одной области к другой (разнообразии/унификация, диверсификация/однородность). Аналог производной соответствующей функции по направлению.
- Локальные вариативные характеристики экономического времени отражают изменение существенных свойств экономики при перемещении из одного периода в другой (изменчивость/стабильность). Аналог производной соответствующей функции по времени.
- Интегральные вариативные характеристики пространства и времени аналогичны вариации функции от нескольких переменных.

1. Клейнер Г.Б. Стратегия предприятия. М.: Дело, 2008.
2. Клейнер Г.Б. Экономика должна быть гармоничной! Современная конкуренция, 2009, № 2.
3. Клейнер Г.Б. Системная парадигма и системный менеджмент. Российский журнал менеджмента, 2008, № 3.
4. Клейнер Г.Б. Новое направление в экономической науке: на пути к единой теории. Труды Вольного экономического общества России. Т. 100. М.: Вольное экономическое общество, 2008 экономических систем
5. Клейнер Г.Б. Системная парадигма и экономическая политика. Общественные науки и современность, 2007, № 2, № 3..
6. Клейнер Г.Б. Эволюция институциональных систем. М.: Наука, 2004.
7. Клейнер Г. Системная парадигма и теория предприятия. Вопросы экономики, 2002, № 10.

Системная парадигма: творцы и последователи



Центральный экономико-математический институт РАН

- Творцы системной парадигмы: XX век: Л. фон Берталанфи (1937), У. Эшби (1945), Н. Винер (1948), А.А. Богданов (1922) и др. Пик развития – 60-е годы XX века: Р. Акофф, С. Бир, М. Месарович, Р. Калман, В. Лефевр, А. Уемов, Б. Флейшман, Г. Щедровицкий, В. Садовский, Э.Г. Юдин, М. Гаазе-Рапопорт, Д. Конторов и др. Синергетическая ветвь: И. Пригожин, И. Стенгерс, Г. Хакен, С.П. Курдюмов, Д.С. Чернавский и др.
- Системная парадигма в экономике: Б.Н. Михалевский, Ю. Н. Гаврилнц, Ю.И. Черняк, В.И. Данилов-Данильян, М.Г. Завельский, В.Н. Бурков, В.М. Глушков, Я. Корнаи, S. Haines, Л.П. и Р.Н. Евстигнеевы, В.И. Маевский, Д.С. Чернавский, О.В. Иншаков, Е.В. Попов, В.В. Попков, П.О. Лукша, Е.А. Ерохина, М.В. Белоусенко, А.А. Борзых и др.