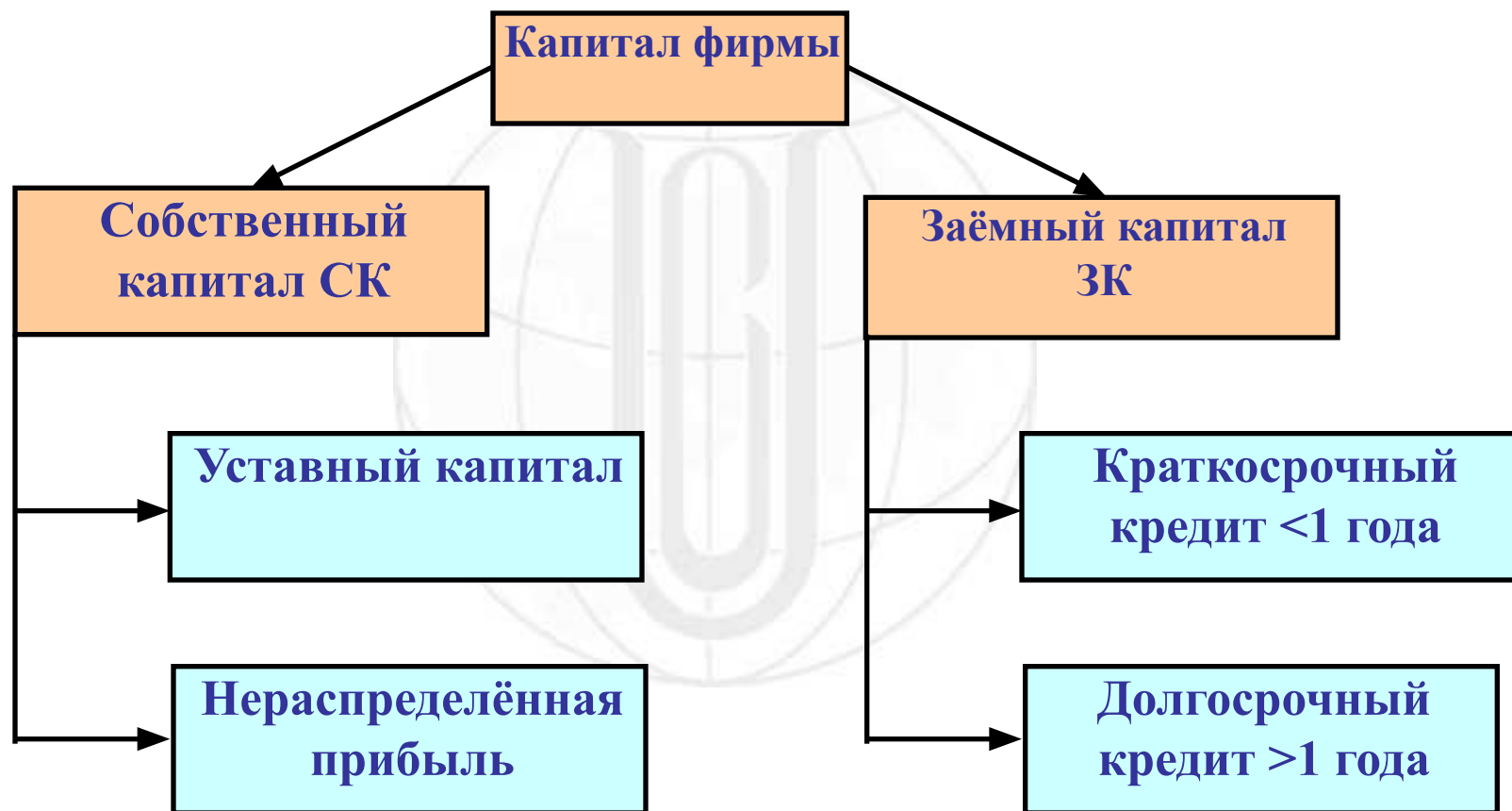


Управление структурой капитала

Структура капитала фирмы



Преимущества и недостатки собственного и заемного капитала

	Преимущества использования в бизнесе	Недостатки использования в бизнесе
Собственный капитал	<ol style="list-style-type: none"> 1. Простота привлечения капитала (деньги одного владельца или группы совладельцев) 2. Относительно высокая отдача на вложенный капитал, т.к. никому не надо платить проценты 3. Относительно низкий риск банкротства и падения финансовой устойчивости (фирма ни от кого не зависит) 	<ol style="list-style-type: none"> 1. Ограничен объём увеличения капитала 2. Не используются возможности пророста рентабельности собственного капитала за счёт привлечения заёмного
Заёмный капитал	<ol style="list-style-type: none"> 1. Относительно хорошие возможности привлечения большого количества капитала 2. Повышение финансового потенциала фирмы при необходимости расширения 3. Возможность повышения рентабельности собственного капитала за счёт использования заёмного 	<ol style="list-style-type: none"> 1. Привлечение дополнительного капитала зависит от решения других субъектов (банков, фирм и пр.) 2. Необходимость предоставления гарантий (залога) 3. Повышенный финансовый риск

Примеры структуры капитала фирм (%)

Вид бизнеса	СК	Заёмный капитал			Всего
		>1 года	<1 года	Σ	
Рознично-торговые производства	44	20	36	56	100
Малые фирмы (<1 млн \$)	47	19	34	53	
Производство электрооборудования	48	20	32	52	
Авиационная промышленность	34	19	47	66	

Пример расчета эффекта финансового рычага

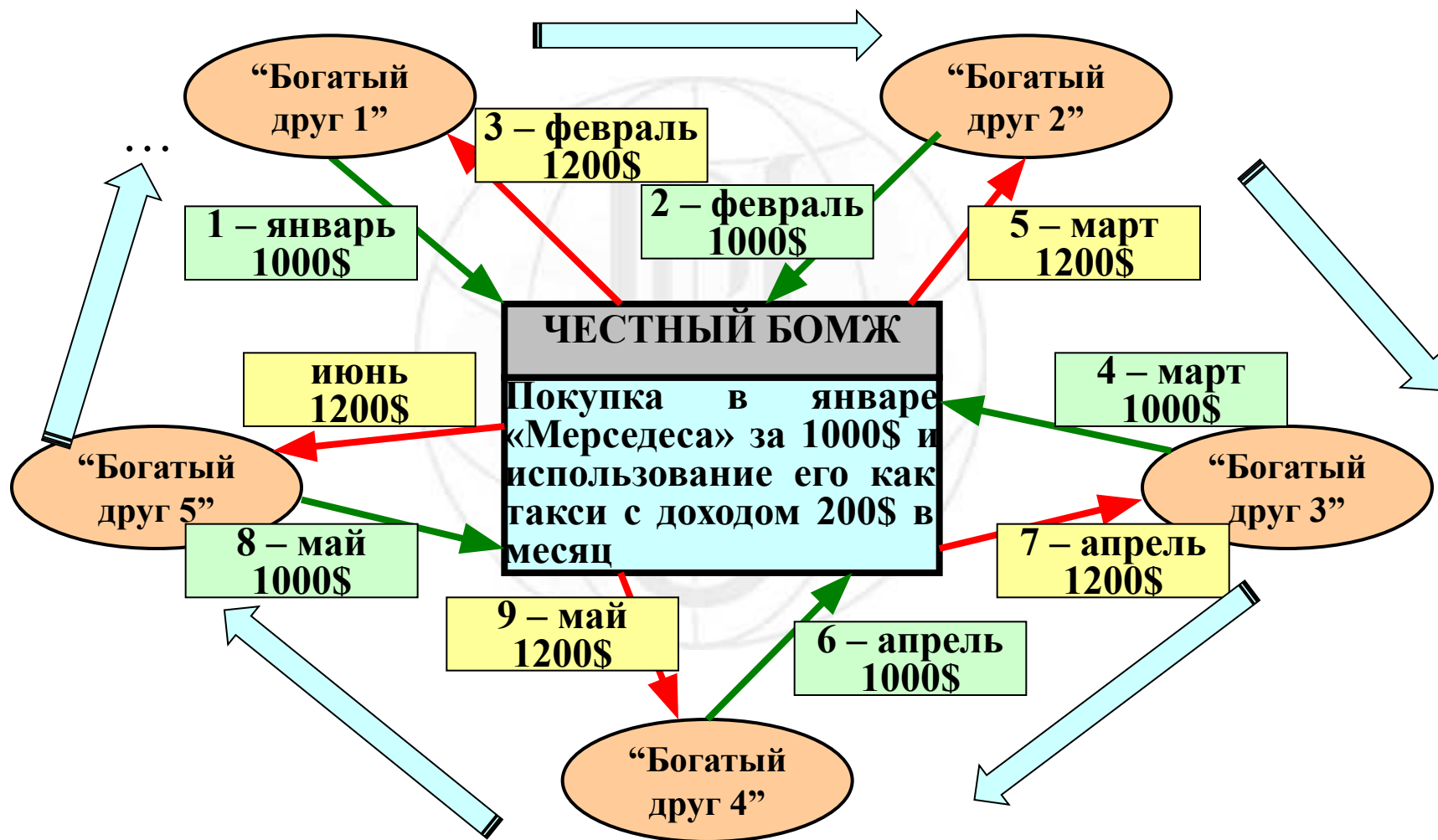
<p>Фирма "Степан и Со"</p> <p>$K = CK + ЗК$</p> <p>1 млн € = 1 + 0</p> <p>$R = 20\%$</p> <p>$R = П / K \cdot 100$</p> <p>$П_1 = K \cdot R / 100 = 1 \cdot 0,2 = 200$ тыс.€</p>	<p>Фирма "Пан Кураж"</p> <p>$K = CK + ЗК$</p> <p>1 млн € = 500 тыс.€ + 500 тыс. €</p> <p>$r = 15\%$ - процент по кредиту</p> <p>$R = 20\%$</p> <p>$П_2 = 1 \cdot 20 / 100 = 200$ тыс €</p> <p>Необходимо выплатить %:</p> <p>Банковский % = $500 \cdot 0,15 = 75$ тыс€</p> <p>Чистая прибыль: $ЧП = 200 - 75 = 125$ тыс €</p>
<p>Владельцев бизнеса не интересует ЗК. Их интересует $R_{СК}$: $R_{СК} = ЧП / CK \cdot 100$</p>	
<p>Рентабельность собственного капитала</p> <p>$R_{СК} = 200 / 1000 \cdot 100 = 20\%$</p>	<p>Рентабельность собственного капитала</p> <p>$R_{СК} = 125 / 500 \cdot 100 = 25\%$</p>



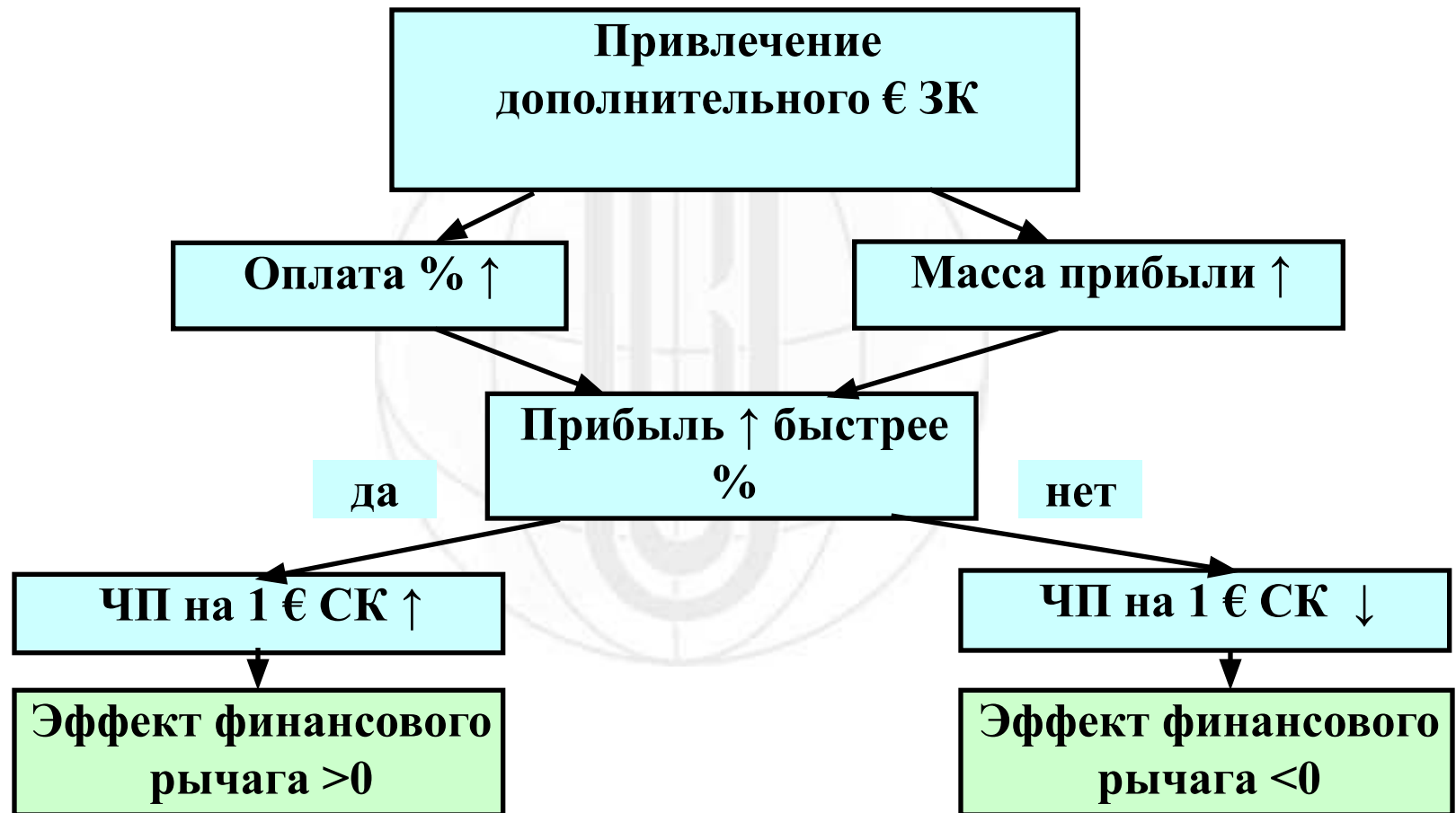
запомни!

Дополнительные 5 % связаны с тем, что работает так называемый **эффект финансового рычага**

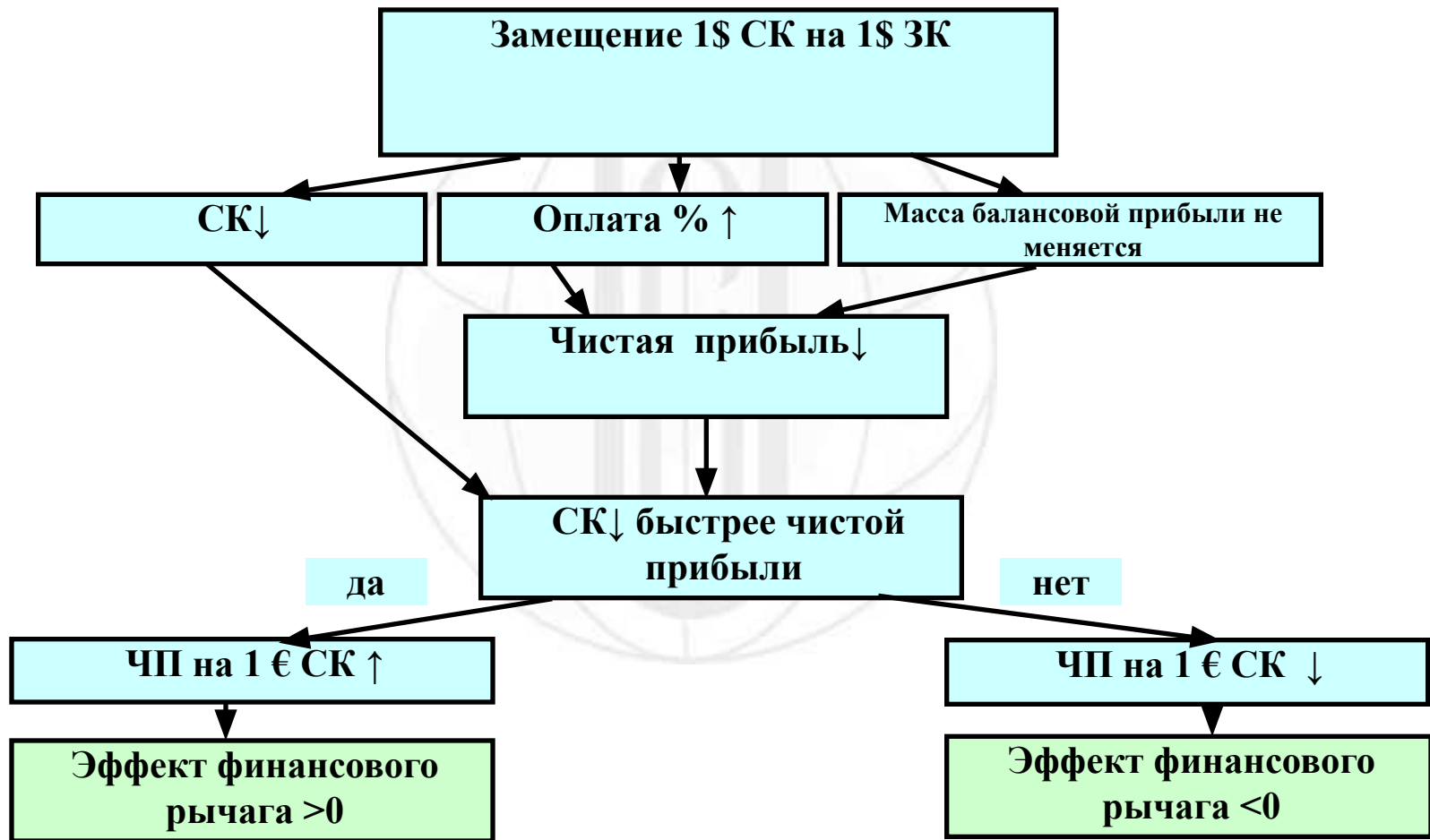
Реализация эффекта финансового рычага в “чистом” виде



Эффект финансового рычага при привлечении дополнительного заемного капитала



Эффект финансового рычага при замещении собственного капитала заемным



Вывод формулы эффекта финансового рычага

$$K = CK + 3K$$

$$R = \frac{\Pi - Tax}{K}$$

$$R = \frac{\Pi \cdot (1-t)}{CK + 3K}$$

$$\Pi = \frac{R \cdot (CK + 3K)}{1-t}$$

$$Tax = \Pi \cdot t$$

$$\Pi_4 = \Pi - \% - Tax$$

$$\Pi_4 = (\Pi - 3K \cdot r) \cdot (1-t)$$

$$\% = 3K \cdot r$$

$$R_{CK} = \frac{\Pi_4}{CK}$$

$$R_{CK} = \frac{\left(\frac{R \cdot (CK + 3K)}{1-t} - 3K \cdot r \right) \cdot (1-t)}{CK} = \frac{R \cdot CK + R \cdot 3K - 3K \cdot r \cdot (1-t)}{CK}$$

$$R_{CK} = R + \frac{3K}{CK} (R - r(1-t))$$

Эффект финансового рычага (ЭФР)

Формула эффекта финансового рычага

$$\frac{\Delta\Phi}{P} = \frac{3K}{CK} (R - r(1 - t))$$

Плечо финансового рычага (ПФР)

Дифференциал финансового рычага (ДФР)

$$\frac{\text{ПФ}}{P} = \frac{3K}{CK}$$

$$\frac{\text{ДФ}}{P} = R - r \cdot (1 - t)$$

$$\Delta\Phi P = \text{ПФР} * \text{ДФР}$$

Структура эффекта финансового рычага

$$\text{ЭФР} = \frac{3K}{CK} \cdot (R - r(1 - t))$$

Эффект
финансового
рычага (ЭФР)

=

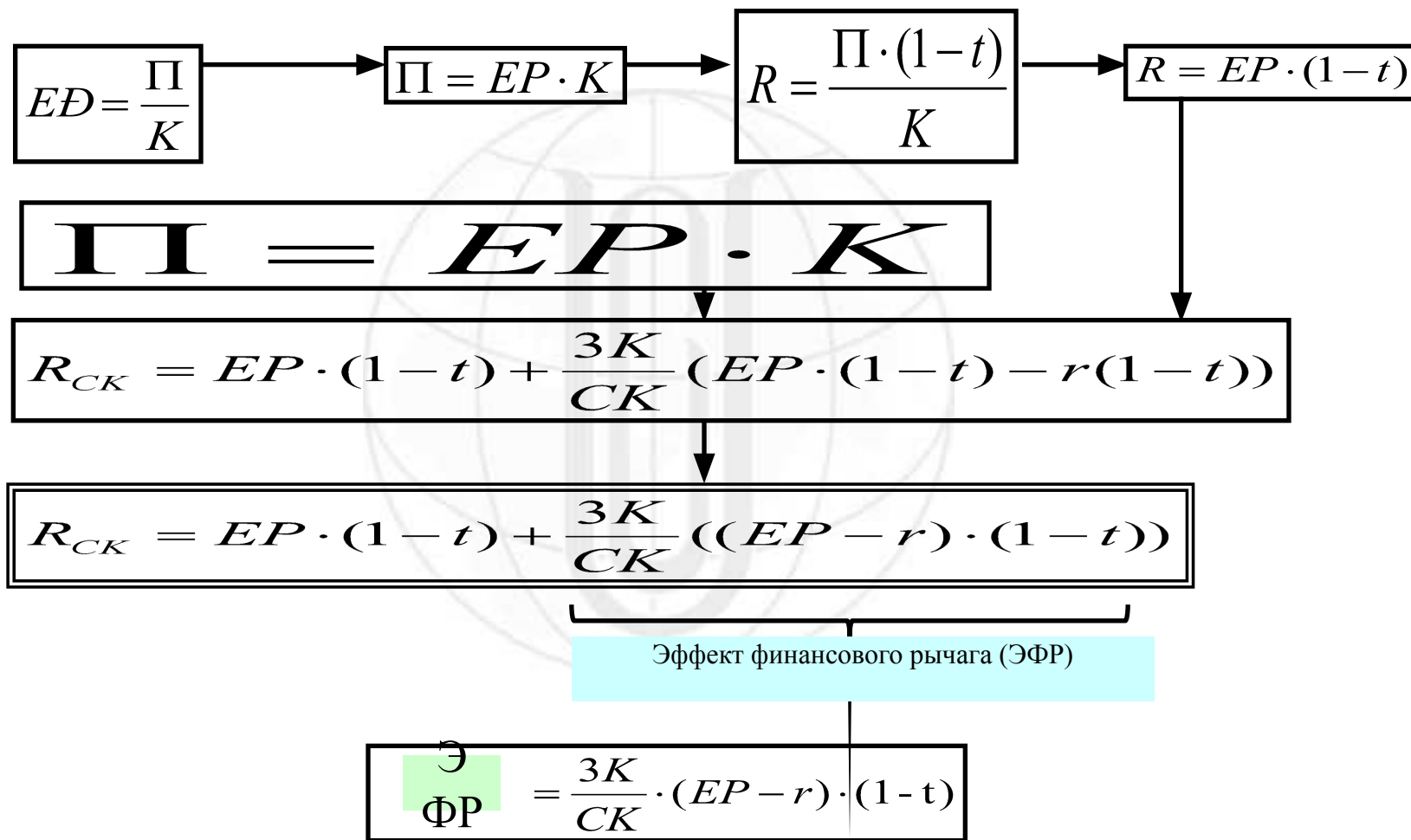
Плечо
финансового
рычага (ПФР)

*

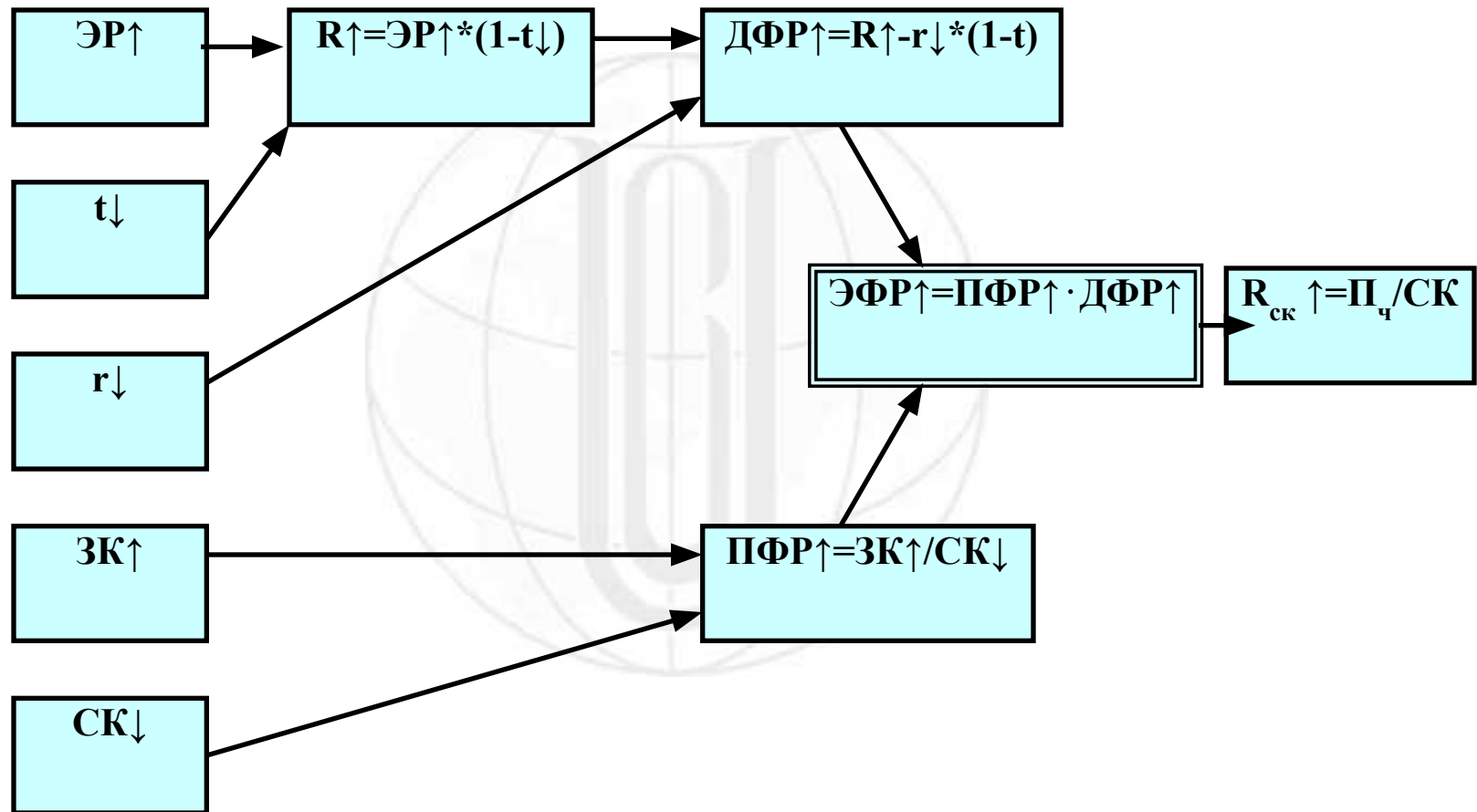
Дифференциал
финансового
рычага (ДФР)

$$\text{ЭФР} = \text{ПФР} * \text{ДФР}$$

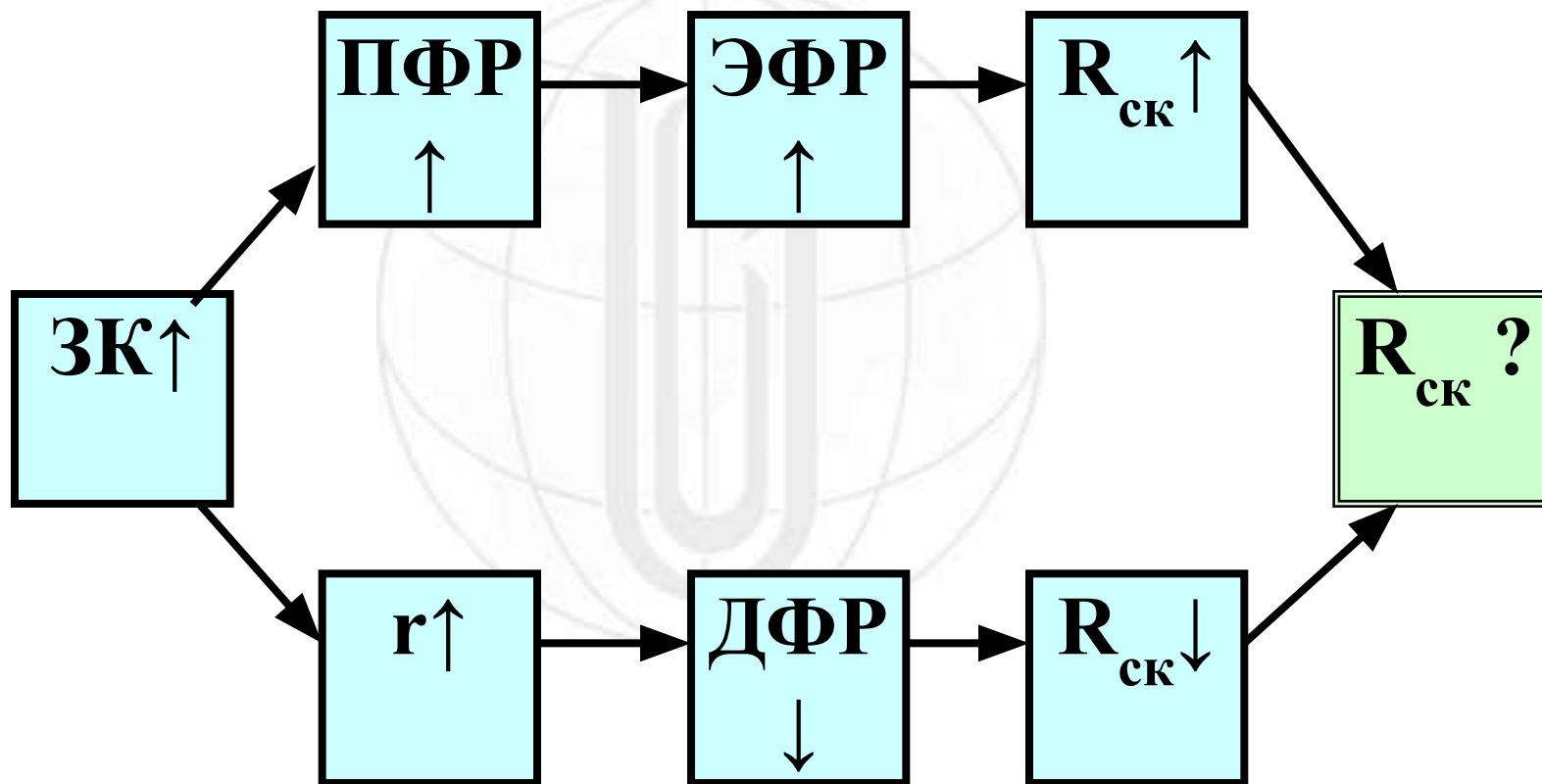
Альтернативный вариант расчета эффекта финансового рычага



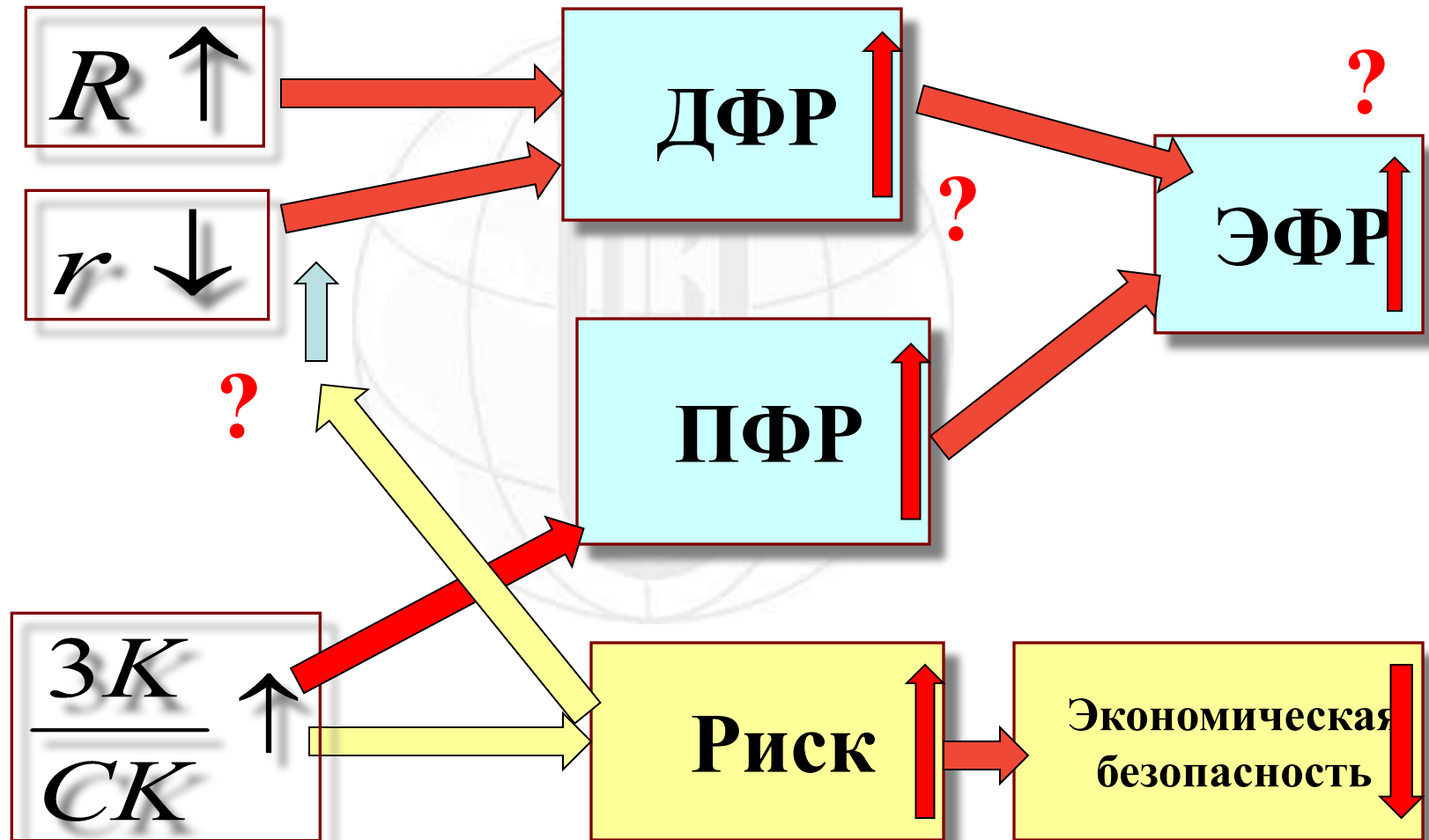
Факторы, влияющие на эффект финансового рычага



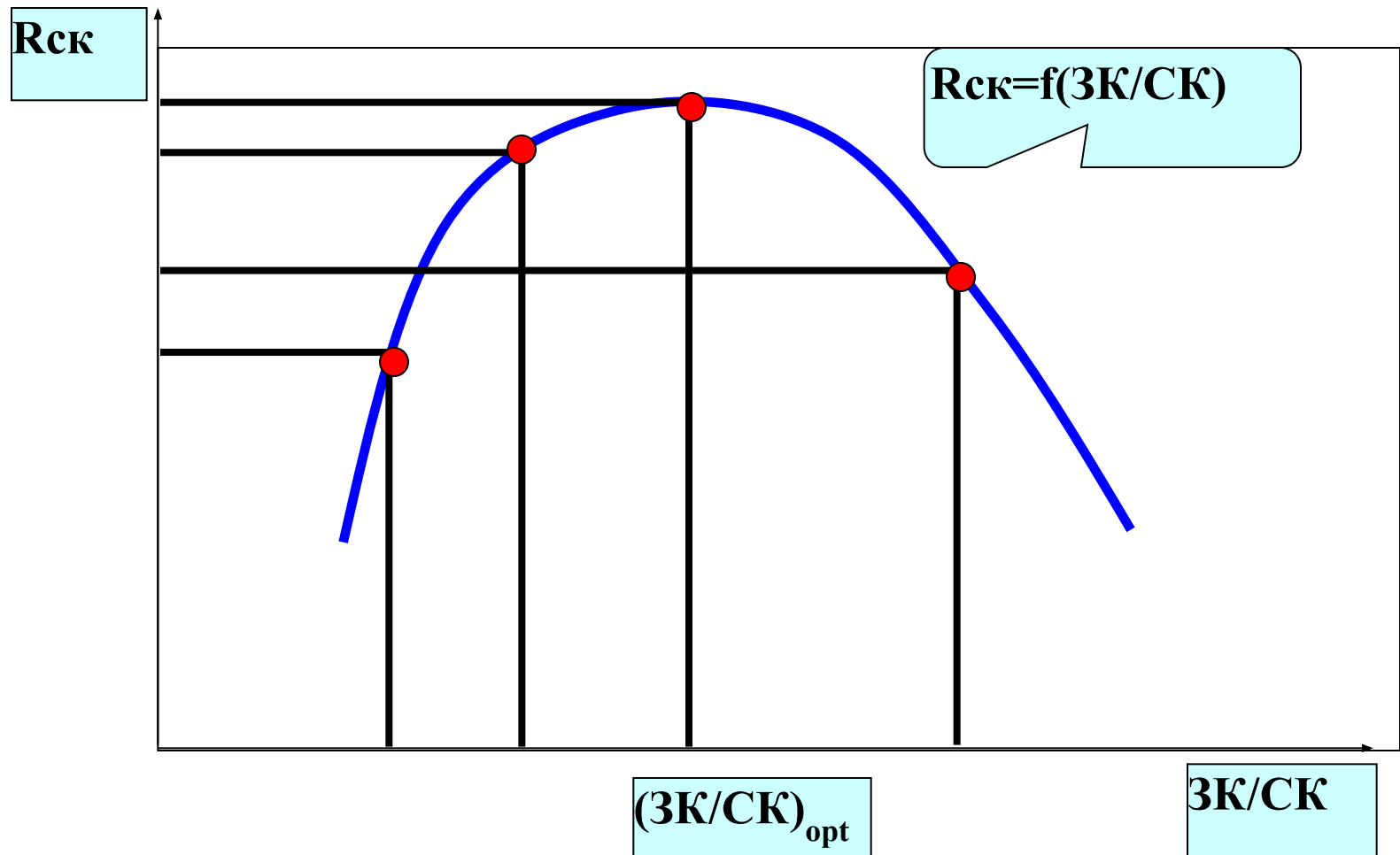
Неоднозначность результата при увеличении заемного капитала



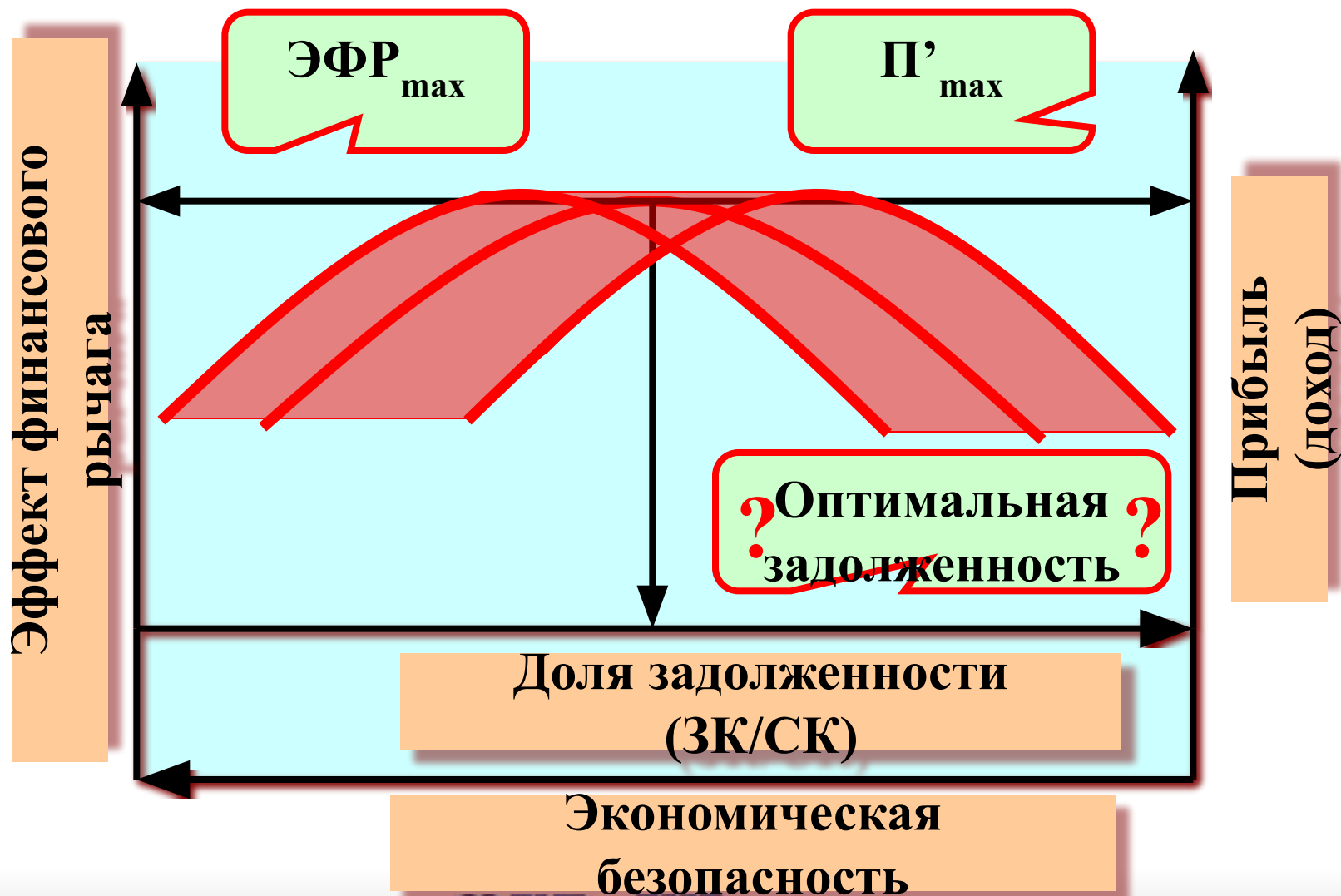
Парадоксы финансового рычага



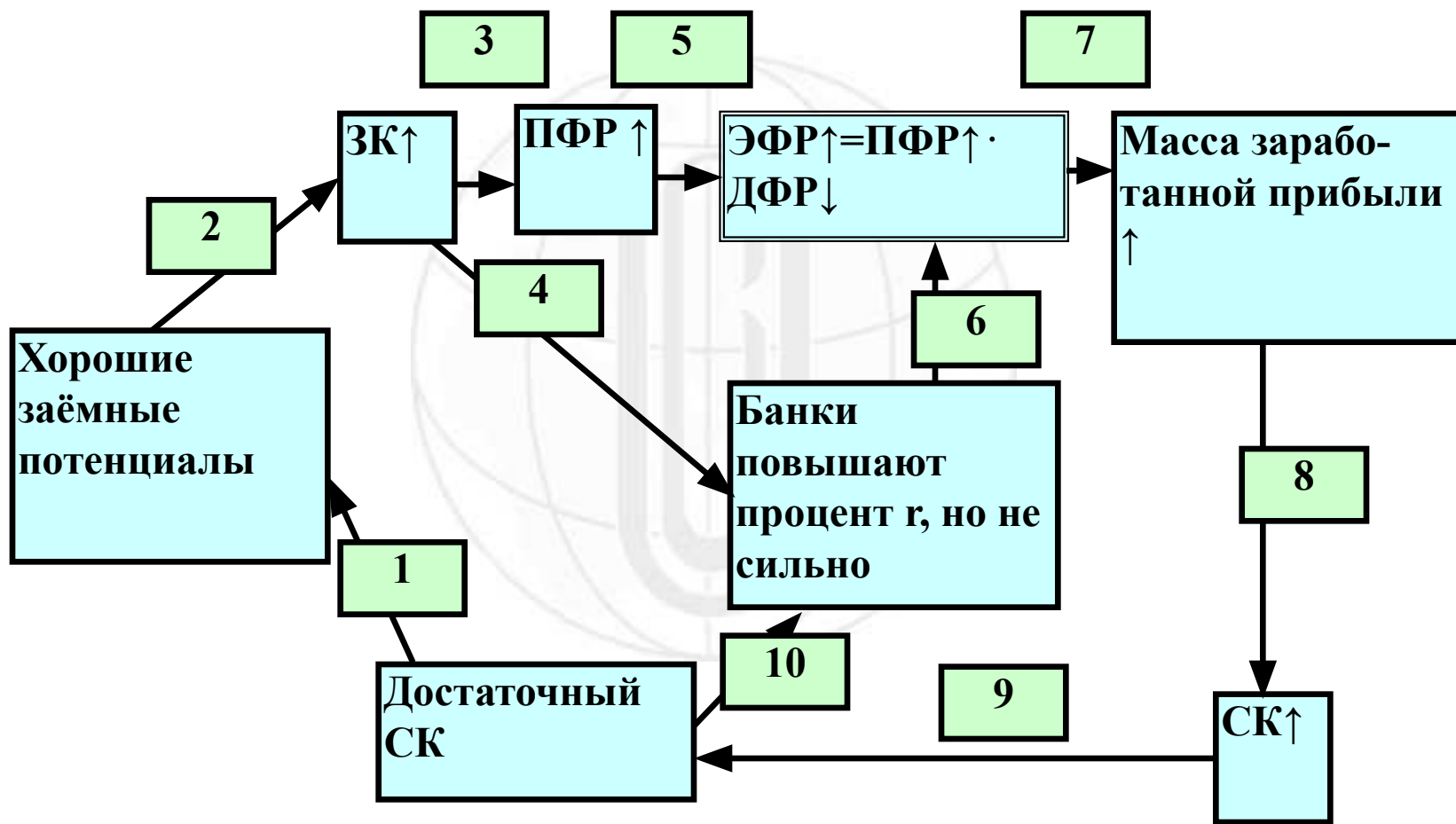
Оптимальное соотношение между собственным и заемным капиталом



Принцип оптимизации величины внешней задолженности



Оптимистическая финансовая петля



Расчет оптимального соотношения СК и ЗК на основе средневзвешенной стоимости капитала

Необходимая величина капитала, млн. €	Варианты финансовой структуры капитала в %		Уровень предполагаемой выплаты владельцам СК, %	% ставка за кредит	Средневзвешенная стоимость капитала
	СК	ЗК			
100	25	75	6,8	11	9,95
100	40	60	7,5	10	9
100	60	40	8,5	9	8,7
100	70	30	9	7	8,4
100	100	0	10	-	10

Дополнительные факторы, влияющие на соотношение собственного и заемного капитала

