

История естествознания

Средние века и Новое время
Классическое естествознание

Арабские страны (7-12 вв)

- издание всех главных произведений научной мысли античности, включая «Альмагест» Птолемея
- развитие математических знаний, создание тригонометрии
- развитие системы мер и весов, создание статики— науки о равновесии
- развитие механики, физики, астрономии
- развитие кинематики движения земных и небесных тел (понятия бесконечного прямолинейного движения как следствия бесконечного пространства, средней скорости, мгновенной скорости, равноускоренного движения)

Эпоха Возрождения

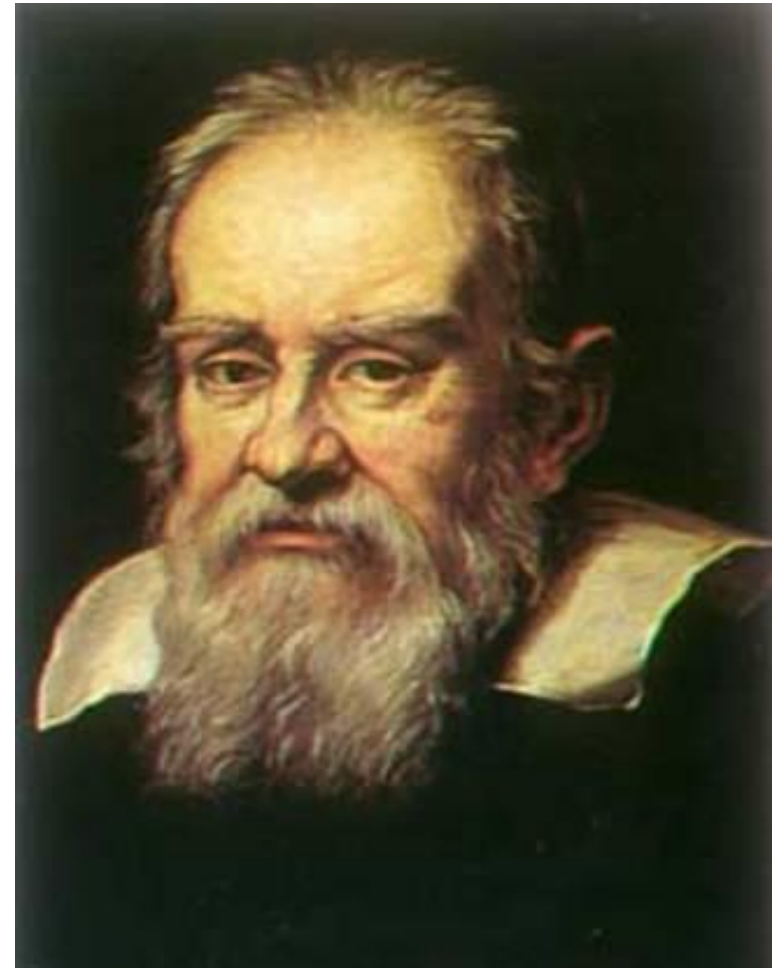
великие географические открытия

- открытие Америки Христофором **Колумбом** в 1492 году;
- открытие **Васко да Гама** морского пути из Европы в Индию в 1497-1499 годах;
- первое кругосветное плавание **Фернана Магеллана** в 1519-1522 годах.
- **Коперник** (1473 – 1543) создал новую, гелиоцентрическую систему мира, объяснил видимые движения небесных тел вращением Земли вокруг оси и обращением планет (в том числе и Земли) вокруг Солнца. «Об обращениях небесных сфер» (1543 г.), запрещено католической церковью с 1616 по 1828 гг.

Новое время XVII, XVIII, XIX вв

Галилео Галилей
(1564 – 1642) -

*«отец современного
естествознания».*



Галилей(1564 – 1642)

- считал, что истинное знание достижимо исключительно на пути изучения природы при помощи **наблюдения, опыта (эксперимента) и вооруженного математическим знанием разума.**
- **«Законы природы написаны на языке математики».**
- строил механику по образцу геометрии Евклида: сначала вводил постулаты и определения, а затем получал из них необходимые следствия.

Галилей(1564 – 1642)

используя построенные им телескопы, установил:

- поверхность Луны не гладкая, а имеет горы и впадины, как Земля; пепельный цвет луны является отражением солнечного света Землей.
- Солнце вращается вокруг своей оси, а на его поверхности есть пятна.
- у Юпитера обнаружил 4 спутника (из 13 известных в настоящее время).
- смена фаз Венеры указывает на ее вращение вокруг Солнца.
- убедился в том, что кажущийся туманностью Млечный Путь состоит из множества отдельных звезд.

Галилей(1564 – 1642)

Изучая падение тел, установил, что

- свободно падающее тело движется с постоянным ускорением;
- время падения тела не зависит от массы.

Разграничил понятия **равномерного** и **ускоренного** движения, сформулировал понятие ускорения (скорость изменения скорости). Показал, что **результатом действия силы на движущееся тело является не скорость, а ускорение.**

- Получил формулу, связывающую ускорение, путь и время падения тела

$$S = \frac{1}{2} \cdot a \cdot t^2$$

Галилей(1564 – 1642)

- ***принцип инерции***: тело либо находится в состоянии покоя, либо движется, не изменяя направления и скорости своего движения, если на него не производится никакого внешнего воздействия.
- ***принцип относительности***: внутри равномерно движущейся системы все физические процессы (механические явления) протекают так же, как и внутри покоящейся.
- ***принцип суперпозиции*** (принцип независимости сил): две различные причины, вызывающие движение одного и того же тела, не влияют друг на друга. Каждая действует так, словно другая отсутствует.

Иоганн Кеплер (1571 – 1630)

- Сформулировал законы движения планет;
- заложил фундамент новой теоретической астрономии и теории гравитации



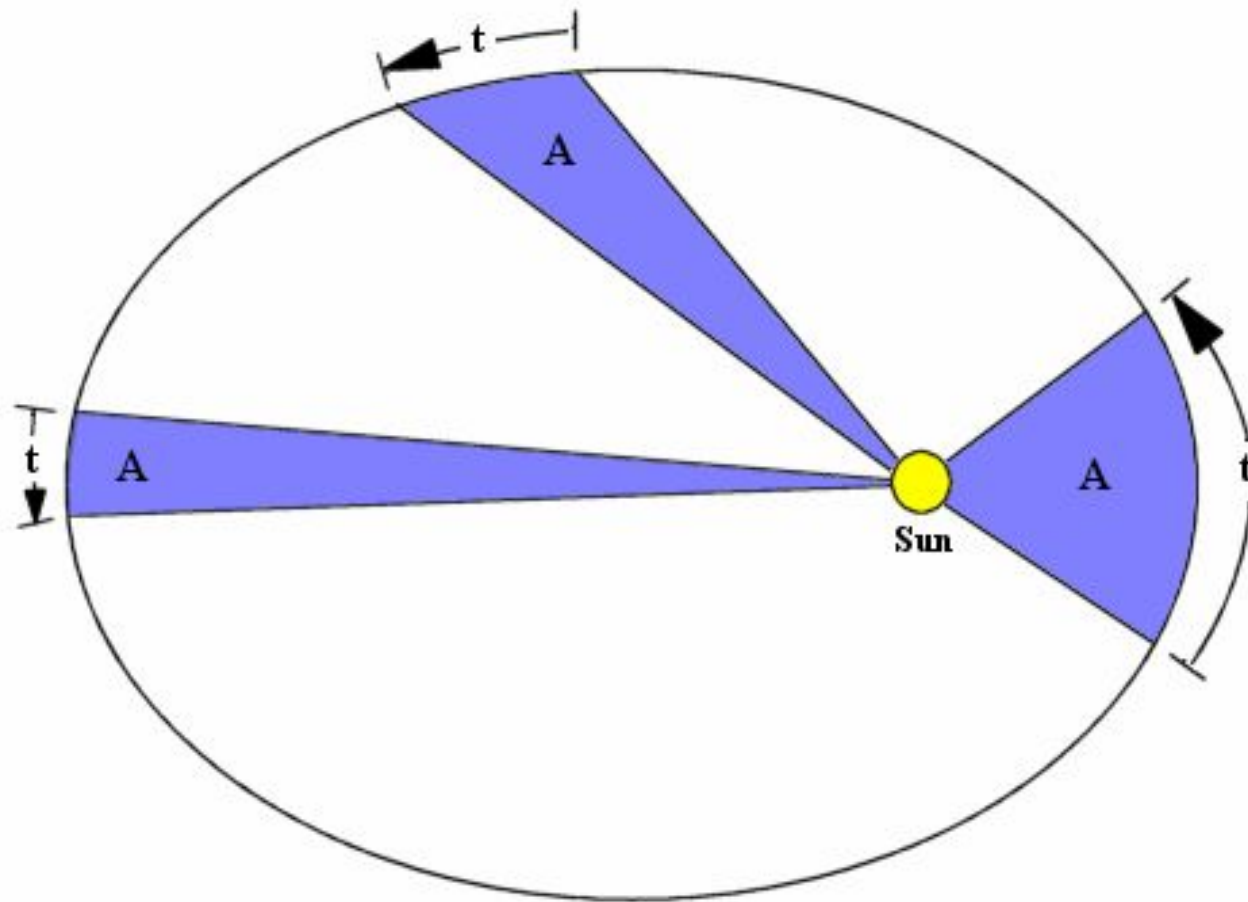
Иоганн Кеплер (1571 – 1630)

- В 1580 году в Дании *Тихо Браге*, датский дворянин, построил астрономическую обсерваторию, названную Небесным замком (Ураниборгом).
- После пяти лет трудоемкой математической обработки огромного материала наблюдений Т. Браге за движением Марса Кеплер в 1605 году открыл и в 1609 году опубликовал первые два закона планетных движений, позволяющие определить положения планеты на орбите в любой момент времени.

Иоганн Кеплер (1571 – 1630)

- Каждая планета движется по эллипсу, в одном из фокусов которого находится Солнце;
- Скорость движения планет изменяется таким образом, что радиус-вектор планеты за равные промежутки времени описывает одинаковые площади (закон постоянства площадей).
- С удалением от Солнца периоды обращения планет увеличиваются быстрее, чем радиусы их орбит, то есть уменьшается скорость движения планет.

Иоганн Кеплер (1571 – 1630)



Иоганн Кеплер (1571 – 1630)

- Через десять лет после опубликования первых двух законов (1619) Кеплер опубликовал третий закон: квадраты времен обращения планет вокруг Солнца относятся как кубы средних расстояний этих планет от Солнца (кубы больших полуосей их орбит).

$$\frac{T_1^2}{T_2^2} = \frac{a_1^3}{a_2^3}$$

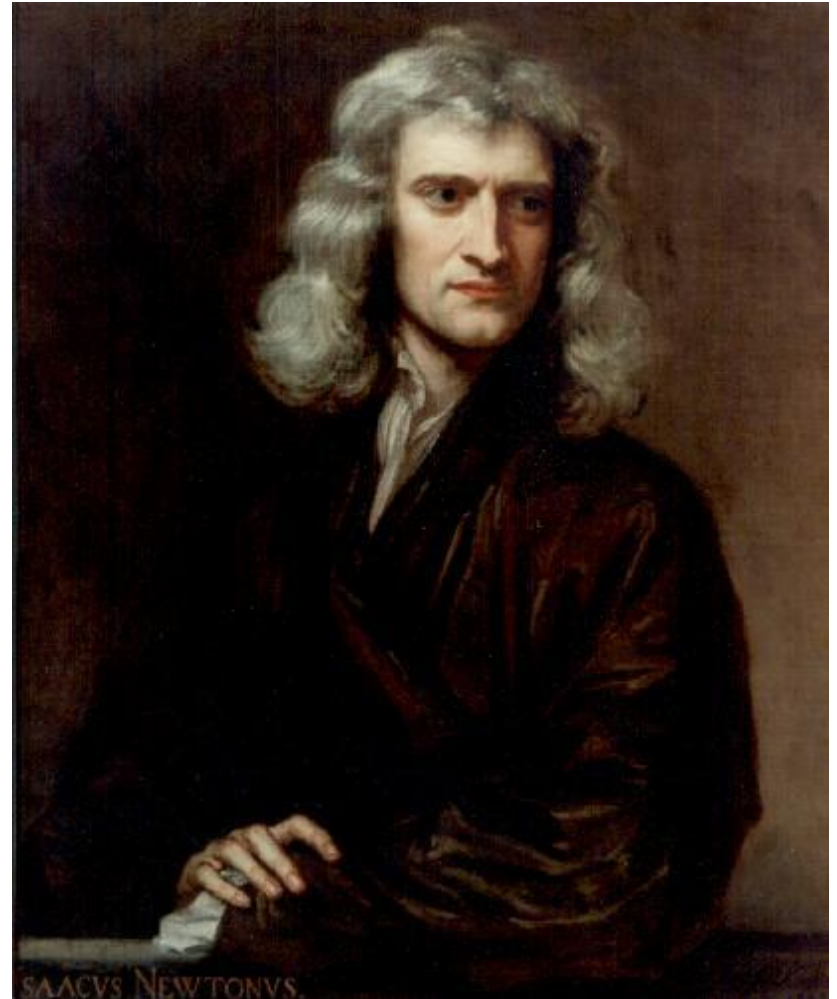
- ***Движущая сила одина для всей системы и сосредоточена в ее центре – Солнце, которое действует сильнее на близкие планеты и слабее на далекие планеты.***
- В гелиоцентрической картине движения планет Кеплер увидел действие единой физической силы и поставил вопрос о ее физической природе и точном математическом законе.

Новое время

Исаак Ньютон (1643 – 1727)

28 апреля 1686 года представил Лондонскому королевскому обществу свою новую всеобщую теорию – механику земных и небесных процессов.

«Математические начала натуральной философии».



Исаак Ньютон (1643 – 1727)

- Понятия массы, силы, инерции, ускорения.
- Принцип относительности и закон сложения скоростей Галилея.
- Закон всемирного тяготения.
- Основные законы движения материальной точки.
- Движение тела происходит по строго определенным траекториям (детерминизм), то есть всегда можно одновременно измерить его координаты и его скорость (или импульс).

Исаак Ньютон (1643 – 1727)

Пространство выступало как «вместилище» материальных тел и считалось:

- бесконечным,
- плоским, или евклидовым,
- пустым,
- абсолютным (не зависящим от состояния движения тела отсчета),
- однородным (нет выделенных точек),
- изотропным (нет выделенных направлений).

Исаак Ньютон (1643 – 1727)

Время понималось:

- однородным,
- равномерно текущим (оно идет сразу и везде во всей Вселенной «единообразно и синхронно»),
- абсолютным (не зависящим от состояния движения тела отсчета).
- **теории дальнего действия** - время абсолютно, абсолютна и одновременность во всей Вселенной, действие силы (тяготения) мгновенно и прямолинейно распространяется на бесконечные расстояния.

Закон всемирного тяготения

- Между любыми двумя материальными точками (телами) действуют силы взаимного притяжения, прямо пропорциональные произведению масс m_1 и m_2 этих тел и обратно пропорциональные квадрату расстояния r между ними. Силы направлены вдоль прямой, проходящей через центры взаимодействующих тел.

$$F = G \frac{m_1 m_2}{r^2}$$

где G — гравитационная константа, определяемая экспериментально. В единицах СИ ее значение составляет приблизительно $6,67 \times 10^{-11}$.

Законы динамики Ньютона

- Всякая материальная точка(тело) сохраняет состояние покоя или равномерного прямолинейного движения до тех пор, пока воздействие со стороны других тел не заставит ее изменить это состояние. (Любое изменение в характере движения тела свидетельствует о присутствии внешних сил.)
- Ускорение движущегося тела пропорционально сумме приложенных к нему сил и обратно пропорционально его массе.

$$\mathbf{F} = m\mathbf{a}$$

- Всякое действие материальных точек (тел) друг на друга носит характер взаимодействия; силы, с которыми тела действуют друг на друга, равны по величине, противоположны по направлению и направлены по линии, соединяющей центры тел.

Исаак Ньютон (1643 – 1727)

Механистическая картина мира

- Большинство явлений, происходящих в природе, подтверждали справедливость построенной Ньютоном механистической картины мира.
- В конце 18 века астрономы заметили, что траектория движения планеты Уран не совпадает с траекторией, предсказанной законом всемирного тяготения. Это несовпадение пытались объяснить неточностью закона всемирного тяготения (даже были попытки изменить его).
- Была высказана гипотеза о влиянии более далекой планеты. Два математика и астронома Адамс и Леверье независимо друг от друга с помощью закона всемирного тяготения Ньютона рассчитали траекторию гипотетической планеты. 23 сентября 1846 г. берлинский астроном Готфрид Галле обнаружил ее.

Новое время

- **Шарль Огюст Кулон (1736-1806)**

Положительный и отрицательный заряд притягиваются друг к другу с силой, прямо пропорциональной величине зарядов и обратно пропорциональной квадрату расстояния между ними –

$$F = k \frac{|q_1| |q_2|}{r^2}.$$

- **первый закон электромагнетизма.**

Новое время

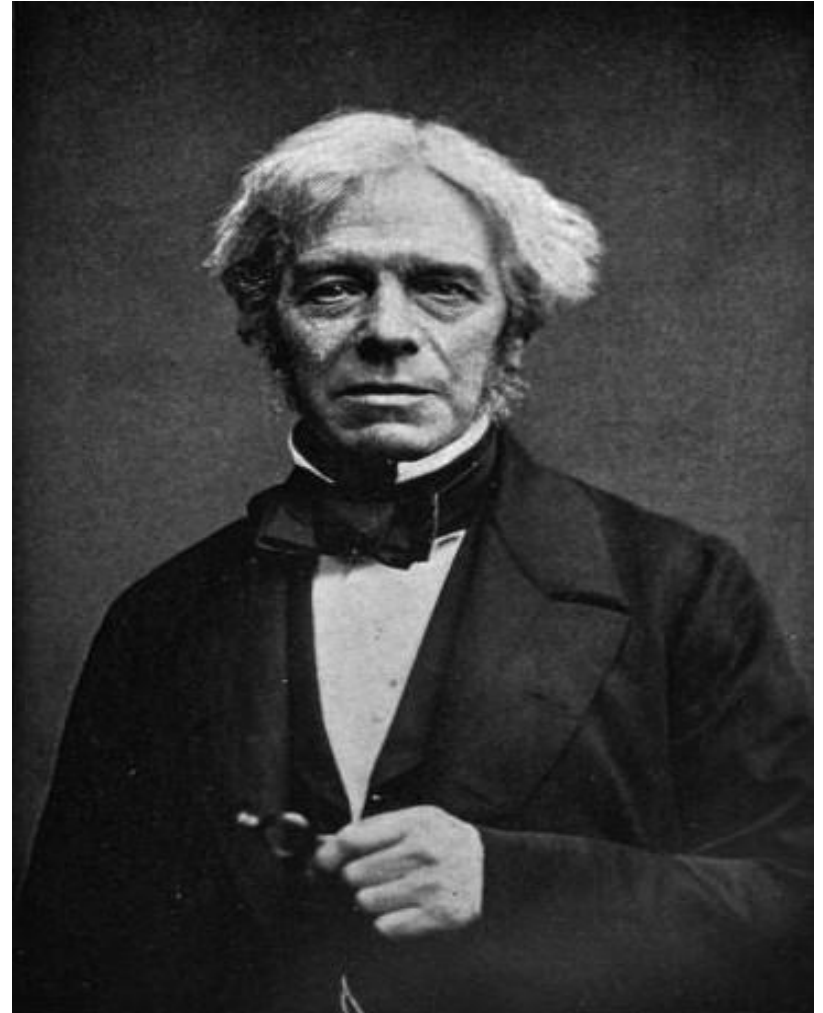
- Электрический заряд - такое же фундаментальное свойство тел, как и масса.
- Между электрически заряженными телами, между намагниченными телами, между телами, по которым текут токи, действуют силы, называемые электромагнитными.

Майкл Фарадей (1791-1867)

- показал опытным путем, что между магнетизмом и электричеством существует прямая динамическая связь (явление электромагнитной индукции);
- ввел в науку понятие **электромагнитного поля** – материальной среды, являющейся переносчиком электромагнитного взаимодействия.

Майкл Фарадей (1791-1867)

- «**Электромагнитная индукция** - возникновение электрического поля или электрического тока при изменении во времени **магнитного** поля или при движении материальных сред в **магнитном** поле»



Майкл Фарадей (1791-1867)

- Если постоянный магнит вдвигать в катушку, замкнутую через гальванометр, то гальванометр во время движения магнита покажет наличие тока. Чем быстрее вдвигается магнит, тем сила возникающего тока больше.
- Появление тока в катушке другим путем: например, помещая по соседству с данной катушкой другой контур, по которому от внешнего источника тока течет переменный ток.

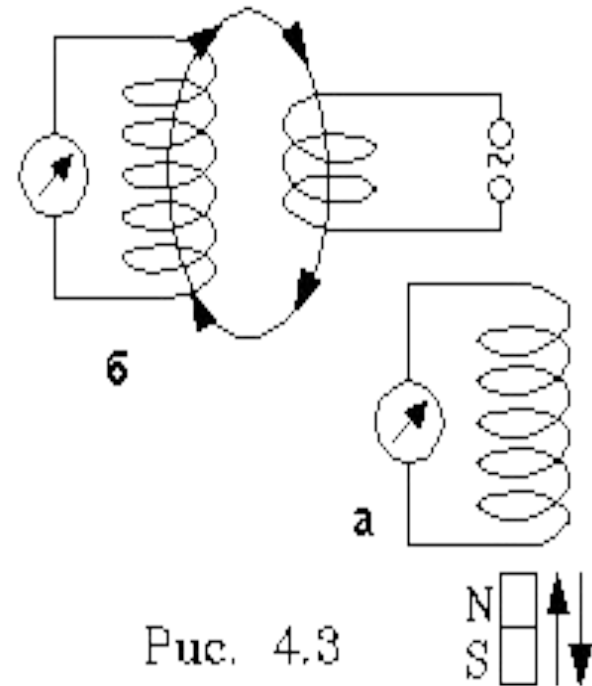
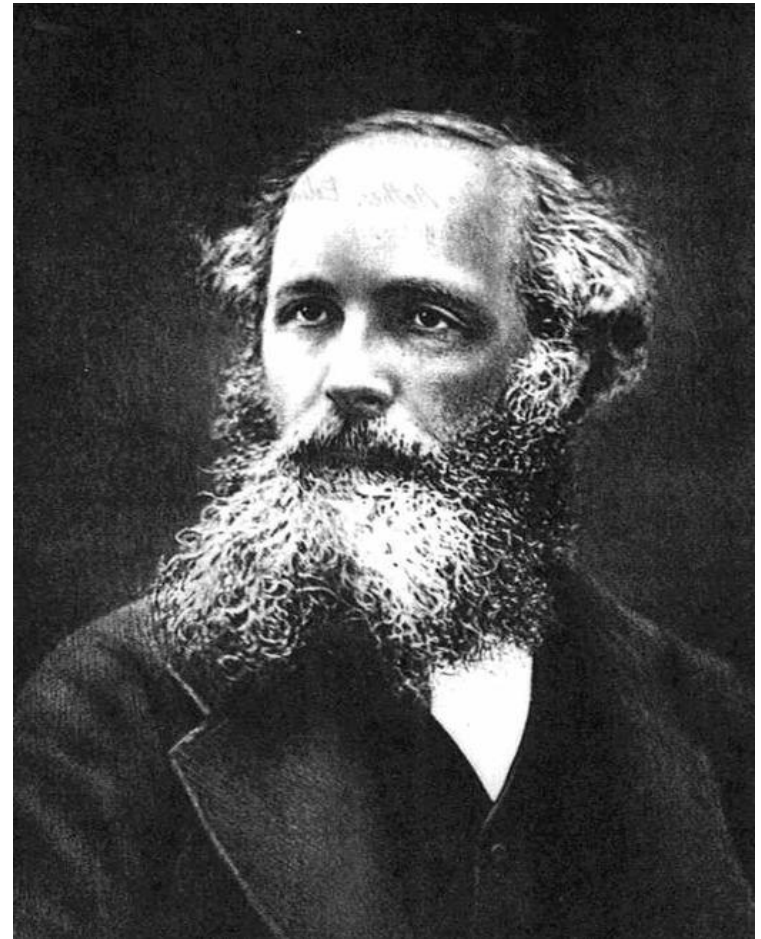


Рис. 4.3

Джеймс Кларк Максвелл (1831-1879)

«Трактат об электричестве и магнетизме», 1873 г.

- Изменение во времени электрического поля ведет к появлению магнитного поля и наоборот.
- Передача электромагнитной энергии происходит с конечной скоростью. Скорость передачи электромагнитных колебаний равна скорости света в вакууме.



Джеймс Кларк Максвелл

- Согласно Максвеллу, электромагнитное поле — это силовое поле вокруг заряженных тел, токов и магнитов. Его существование обнаруживается по действию электрических сил на заряды и магнитных сил на токи.
- Электромагнитное поле имеет две векторные компоненты — электрическую и магнитную. При изменении электрической компоненты возникает магнитная и, наоборот, изменение магнитной компоненты порождает электрическую.
- Из математической теории следовало, что электромагнитное поле должно распространяться в виде волн со скоростью света от тех мест, где происходят изменения электрической или магнитной компонент.

Джеймс Кларк Максвелл

«Фарадеевы силовые линии» 1857 г.

- Силовые линии соединяют положительный и отрицательный заряды или северный и южный полюса магнита и обуславливают электромагнитные взаимодействия.
- Силовые линии заполняют все окружающее пространство.
- Система уравнений Максвелла:
 - Электромагнитная индукция Фарадея
 - Магнитоэлектрическая индукция (токи смещения)
 - Закон сохранения электрического заряда
 - Вихревой характер магнитного поля (отсутствие магнитных зарядов)

Генрих Рудольф Герц (1857-1894)

- Герц проверял экспериментально теоретические выводы Максвелла. В 1886 году Герц продемонстрировал «беспроволочное распространение» электромагнитных волн.
- Источниками электромагнитного излучения были искры в разрядниках. Электромагнитные волны от разрядников вызывали искровые разряды между шариками в «приемниках» - расположенных в нескольких метрах контурах, настроенных в резонанс.
- Герцу удалось не только обнаружить волны, но и исследовать скорость их распространения, отражение, преломление и даже поляризацию. Герц смог доказать принципиальную тождественность полученных им электромагнитных переменных полей и световых волн.

Классическое естествознание

- Введение Фарадеем понятия **электромагнитного поля** и математическое определение его законов, данное в уравнениях Максвелла, явились самыми крупными событиями в физике со времен Галилея и Ньютона.
- Отказ признания особой, универсальной роли механики.
- **Материя существует в форме силового поля.** (Механистическая картина мира знала только **один вид материи — вещество**, состоящее из частиц, имеющих **массу**).
- Пространство между телами никогда не является пустым: оно заполнено полем. Поле является переносчиком взаимодействия тел.