

Атмосферное давление

Вес воздуха

Малкова А.В.

Вес воздуха

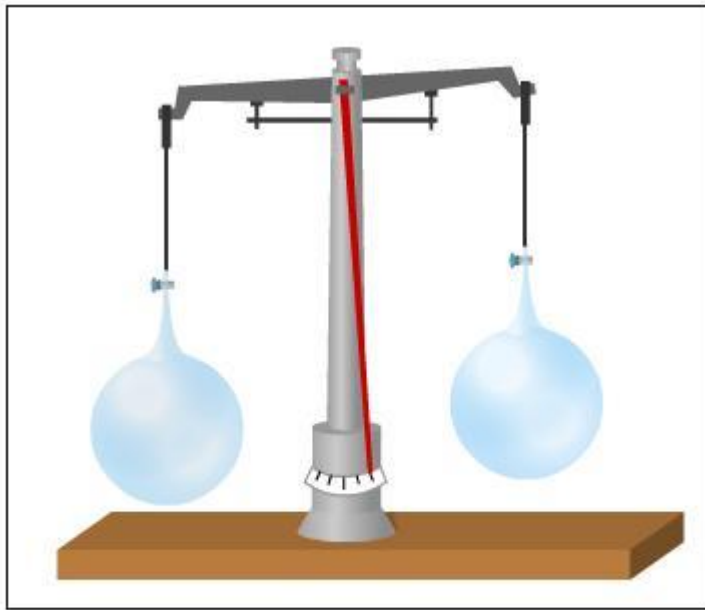


Рис. 1.2. Выкачав часть воздуха из шара, мы увидим, что он стал легче

Рассчитаем вес воздуха

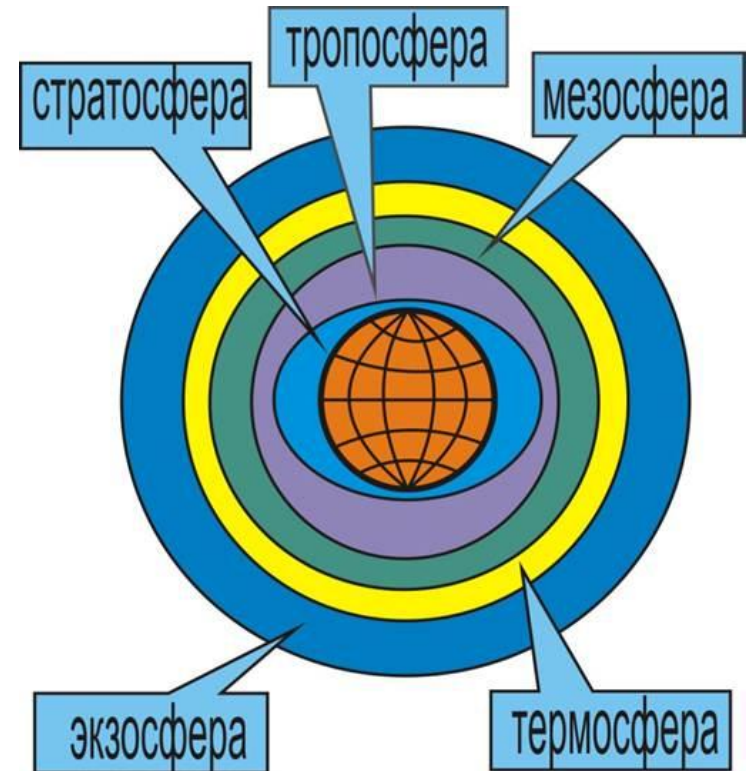
$$V = 1 \text{ м}^3$$

$$m = 1,29 \text{ кг}$$

$$\rho = m / V = 1,29 \text{ кг / м}^3$$

$$P = mg = 13 \text{ Н}$$

Атмосфера



$$h (\text{атм}) > 1500 \text{ км}$$

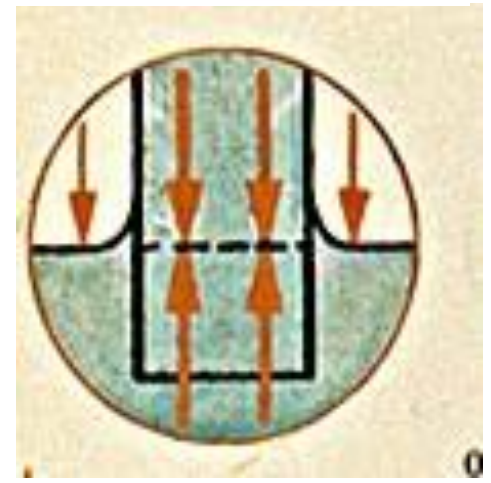
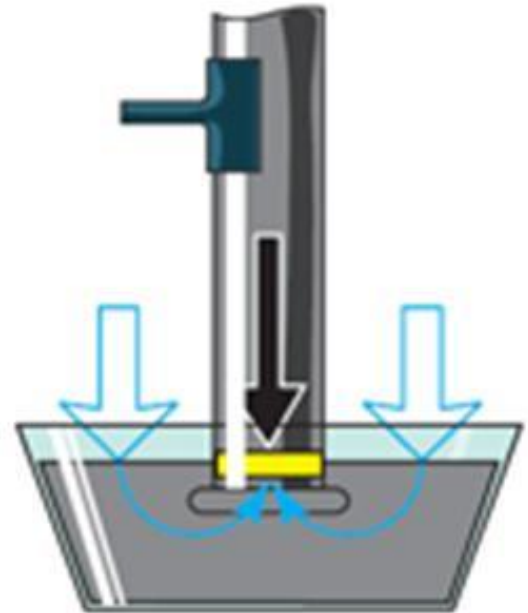
$$M (\text{атм}) = 5 * 10 \text{ кг}$$

РТУТЬ

ОПЫТ ТОРРИЧЕЛЛИ



760 мм



Нормальное атмосферное давление

$$h = 760 \text{ мм рт ст}$$

$$1 \text{ атмосфера} = 100\,000 \text{ Па}$$



С какой силой давит воздух на поверхность стола, длина которого 1,2 м, ширина 60 см, если атмосферное давление 760 мм рт ст ?



Домашнее задание:

§ 34, 35

№ 6.1, 6.2, 6.4

Дополнительное задание

№ 6.10, 6.20

