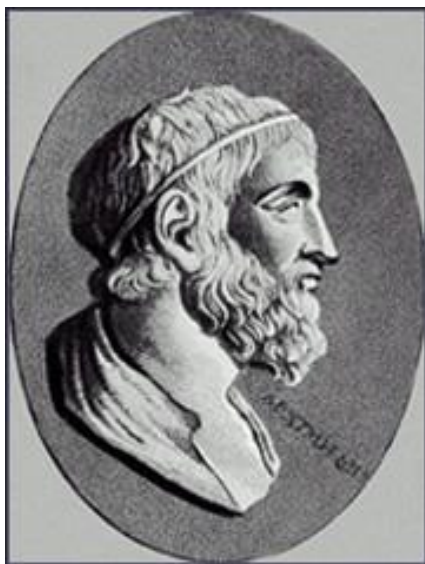




*Дайте мне опоры точку,  
Подниму один я враз,  
Горы, реки и озера,  
Океаны и всех вас!  
Кто высказал такую  
мысль?* **?**



**АРХИМЕД ( 287-212 до н. э.)**

**Установил правило рычага. Открыл законы гидростатики**

## ТЕСТ! ТЕСТ! ТЕСТ!

**1. Твердое тело, способное вращаться вокруг своей неподвижной опоры:**

**А.** рычаг ; **Б.** плечо рычага ; **В.** наклонная плоскость; **Г.** момент силы;

**2. В каких единицах измеряется сила:**

**А.** Ампер ; **Б.** Джоуль; **В.** Ньютон; **Г.** Паскаль

**3. Какая физическая величина обозначается буквой « s » :**

**А.** ускорение свободного падения; **Б.** ускорение ; **В.** скорость; **Г.** путь;

**4. Каким измерительным прибором определяют вес тела или силу:**

**А.** учебные весы; **Б.** динамометр; **В.** амперметр; **Г.** нет верного ответа.

**5. За единицу измерения работы в СИ называют:**

**А.** Ньютон; **Б.** Ватт; **В.** Джоуль; **Г.** килограмм

**ОТВЕТ**

Реши анаграмму

~~Доброта и добря~~

РАДВОА

Решив анаграмму узнаешь  
ключевое слово урока

**ТЕМА УРОКА:**

**КПД**

**КОЭФФИЦИЕНТ ПОЛЕЗНОГО ДЕЙСТВИЯ МЕХАНИЗМА**

# ЧЕМУ МЫ СЕГОДНЯ ДОЛЖНЫ НАУЧИТЬСЯ?!

- УСВОИТЬ ПОНЯТИЕ КПД И НАУЧИТЬСЯ ЕГО ВЫЧИСЛЯТЬ.

- ОПРЕДЕЛЕНИЕ КПД
- ФОРМУЛА КПД
- ОБОЗНАЧЕНИЕ КПД
- ЕДИНИЦЫ ИЗМЕРЕНИЯ КПД



## СЕГОДНЯ НА УРОКЕ:

- КПД ПРОСТОГО МЕХАНИЗМА
- ПРАКТИЧЕСКАЯ РАБОТА «Определение КПД при подъеме тела по наклонной плоскости»
- ДОМАШНЕЕ ЗАДАНИЕ:



На практике совершенная с помощью механизма полная работа всегда несколько больше полезной работы

$$A_{\text{п}} < A_{\text{з}}, \text{ или } \frac{A_{\text{п}}}{A_{\text{з}}} < 1$$

Причины !

Существование трения, веса самого механизма

Отношение полезной работы к полной работе называется коэффициентом полезного действия

$$\text{КПД} = \frac{A_{\text{п}}}{A_{\text{з}}}$$

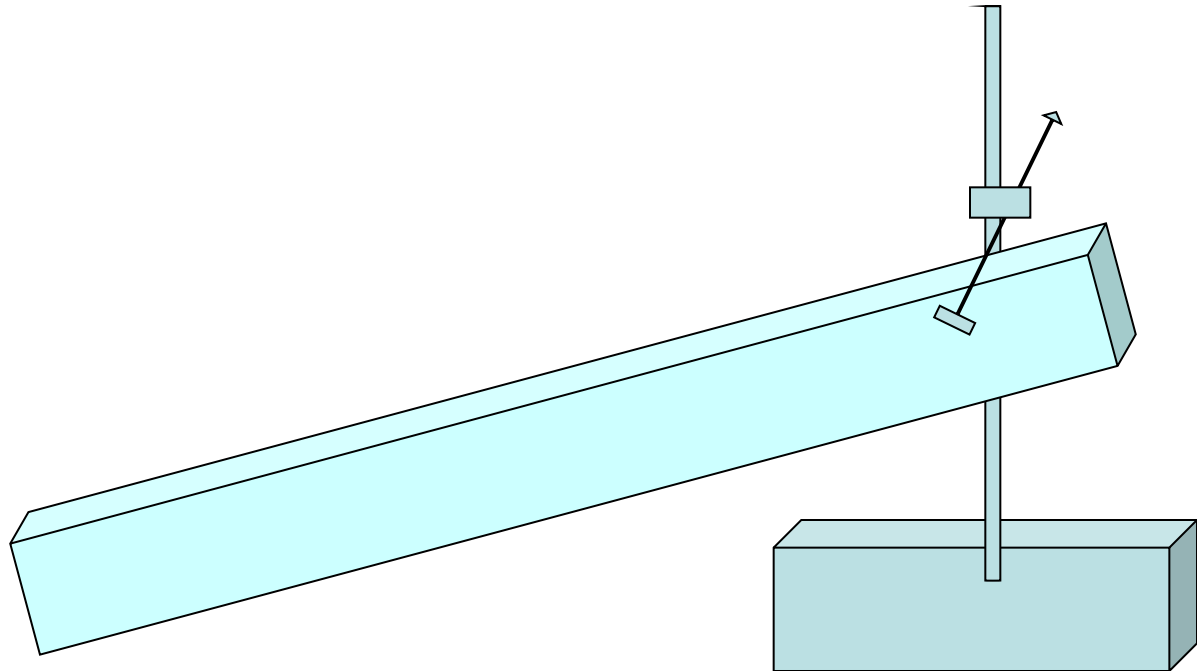
$$\eta = \frac{A_{\text{п}}}{A_{\text{з}}}$$

$\eta$  - «эта»



## Лабораторная работа

### «Определение КПД при подъеме тела по наклонной плоскости»

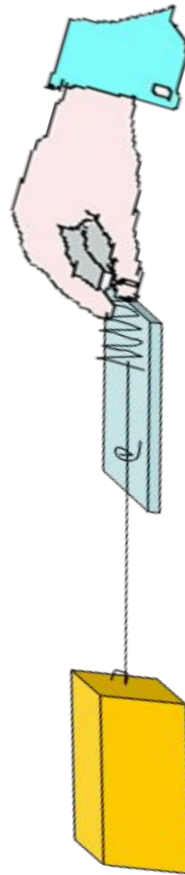


**1. Соберите установку.**

## Лабораторная работа

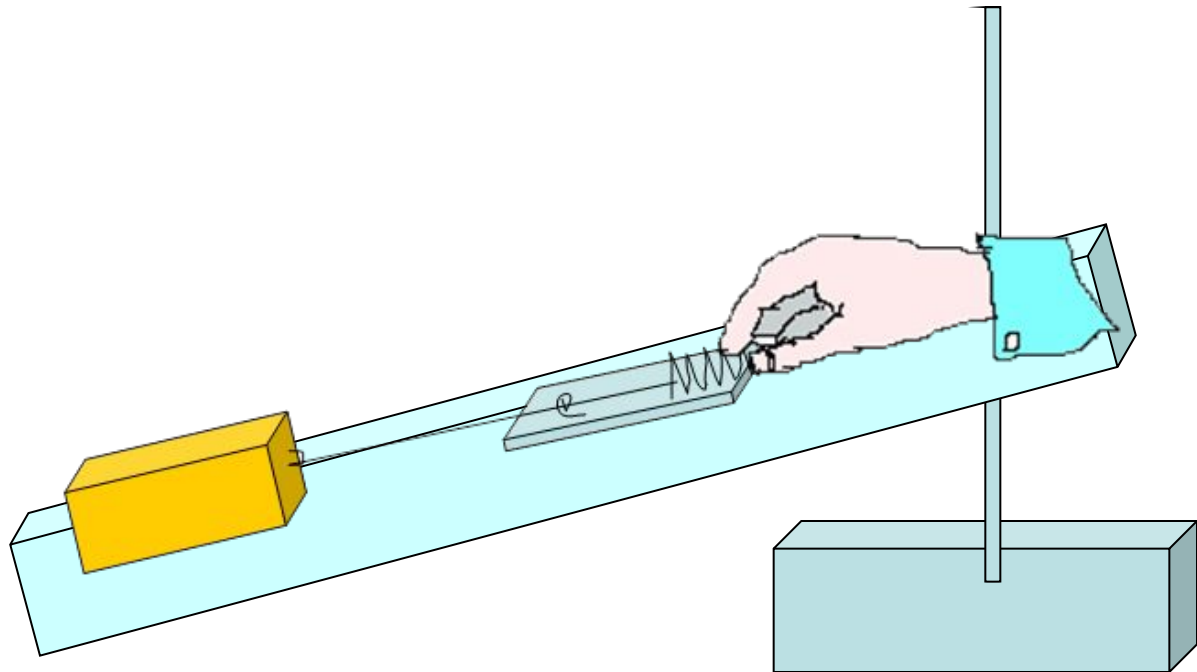
### «Определение КПД при подъеме тела по наклонной плоскости»

## 2. Определите с помощью динамометра вес бруска



## Лабораторная работа

### «Определение КПД при подъеме тела по наклонной плоскости»

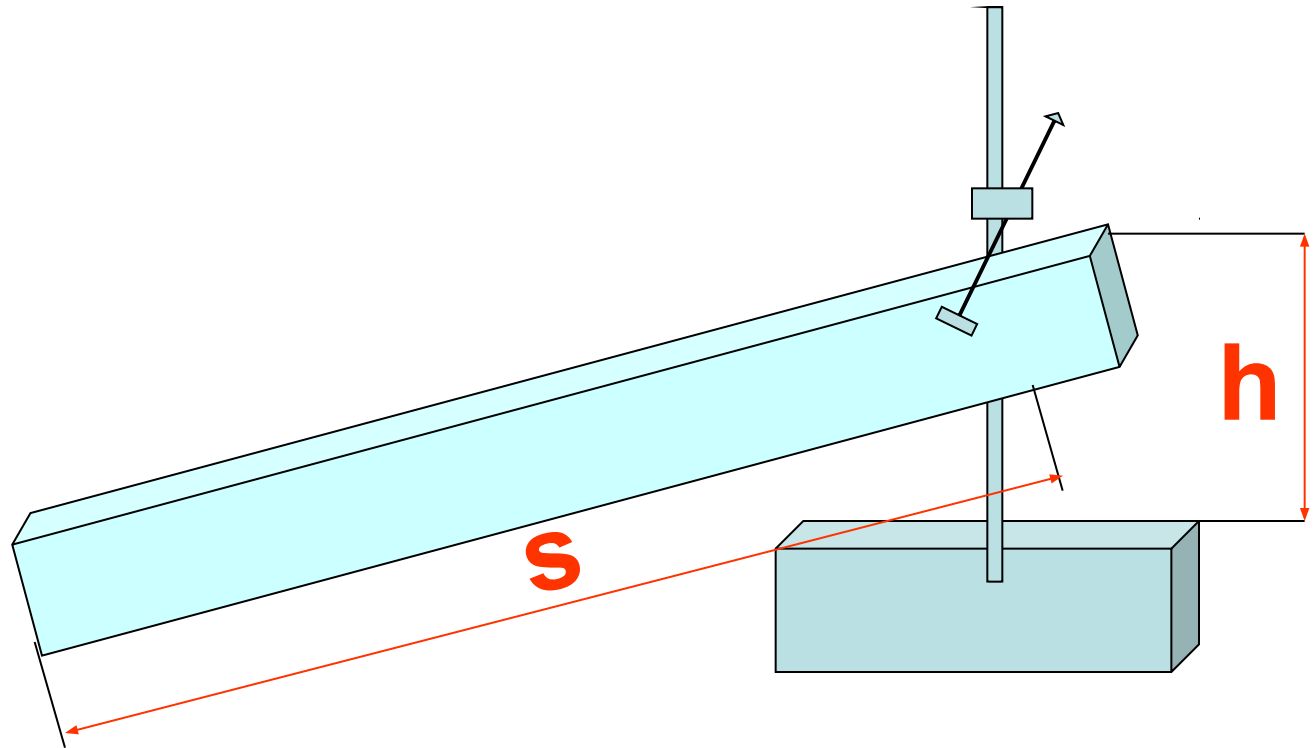


**3. Положите брусок на доску, прикрепив к нему динамометр.**

**4. Перемещайте брусок с постоянной скоростью вверх по наклонной**

## Лабораторная работа

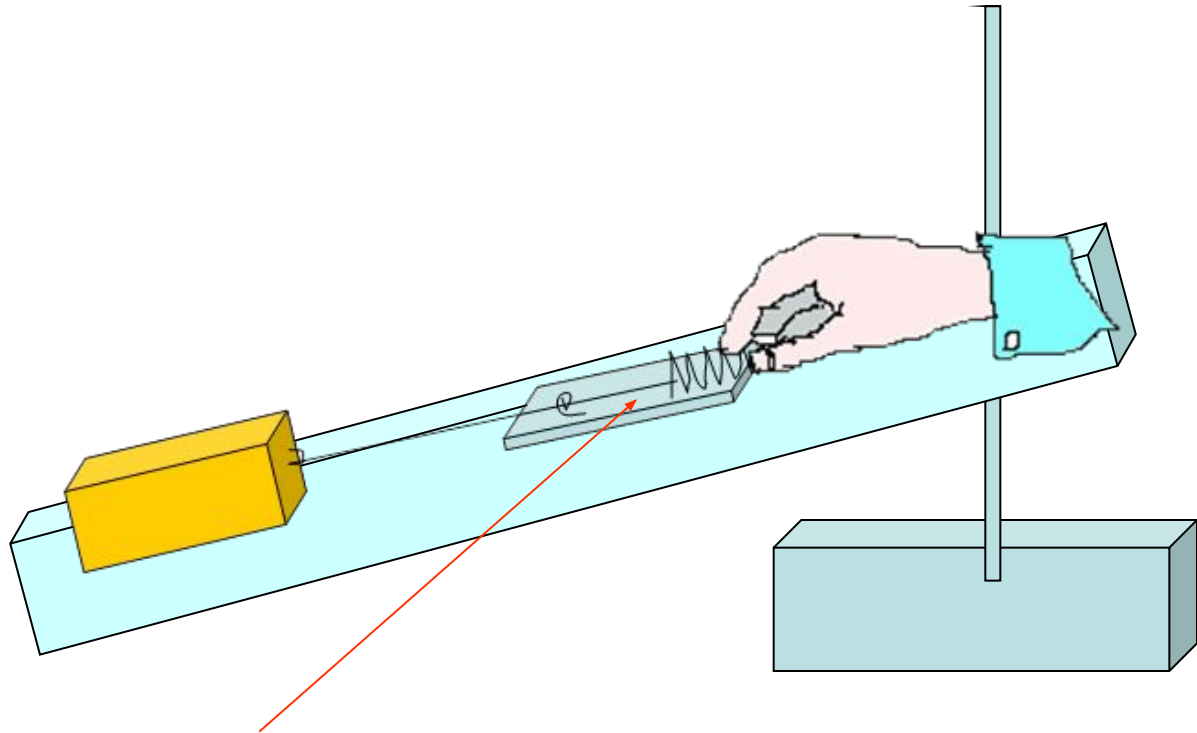
### «Определение КПД при подъеме тела по наклонной плоскости»



**6. Измерьте с помощью линейки путь  $S$ , который проделал брусок, и высоту  $h$**

## Лабораторная работа

### «Определение КПД при подъеме тела по наклонной плоскости»



**7. Измерьте силу тяги  $F$**

## Лабораторная работа

### «Определение КПД при подъеме тела по наклонной плоскости»

#### Сделайте вычисления

1. Вычислите полезную работу по формуле  $A_{\text{п}} = Ph$ , а затраченную – по формуле  $A_3 = Fs$ .

2. Определите КПД наклонной плоскости по формуле:  $\eta = \frac{A_{\text{п}}}{A_3} \cdot 100\%$

3. Результаты измерений и вычислений занесите в таблицу

h, м	P, Н	$A_{\text{п}}, \text{ Дж}$ $A_{\text{п}} = Ph$	s, м	F, Н	$A_3, \text{ Дж}$ $A_3 = Fs$	$\eta = A_{\text{п}} / A_3 \times 100\%$

# ИТОГ УРОКА:

- ЧТО ТАКОЕ КПД?
- КАК ВЫЧИСЛИТЬ КПД ПРОСТОГО МЕХАНИЗМА?
- КАКОЙ БУКВОЙ ОБОЗНАЧАЕТСЯ КПД?
- ЕДИНИЦЫ ИЗМЕРЕНИЯ КПД

# ЗАДАНИЕ НА ДОМ:

Повторить формулы и определения для контрольной работы.



**Спасибо за урок !**



**Молодцы!!!**