



сформулируйте закон Ома

Электрический ток

Решение задач на
последовательное и
параллельное
соединение
проводников

ЦЕЛЬ:

Закрепить знания
учащихся методом
решения расчетных
задач


$$I=U/R$$

$$U=IR$$

$$R=U/I$$

Какое
соединение
проводников
называется
параллельным?

Какое соединение
потребителей
называется
последовательным?

сформулируйте

законы

последовательного
последовательного

соединения проводников
соединения проводников

$$I = I_1 = I_2 = \dots = I_n$$

$$U = U_1 + U_2 + \dots + U_n$$

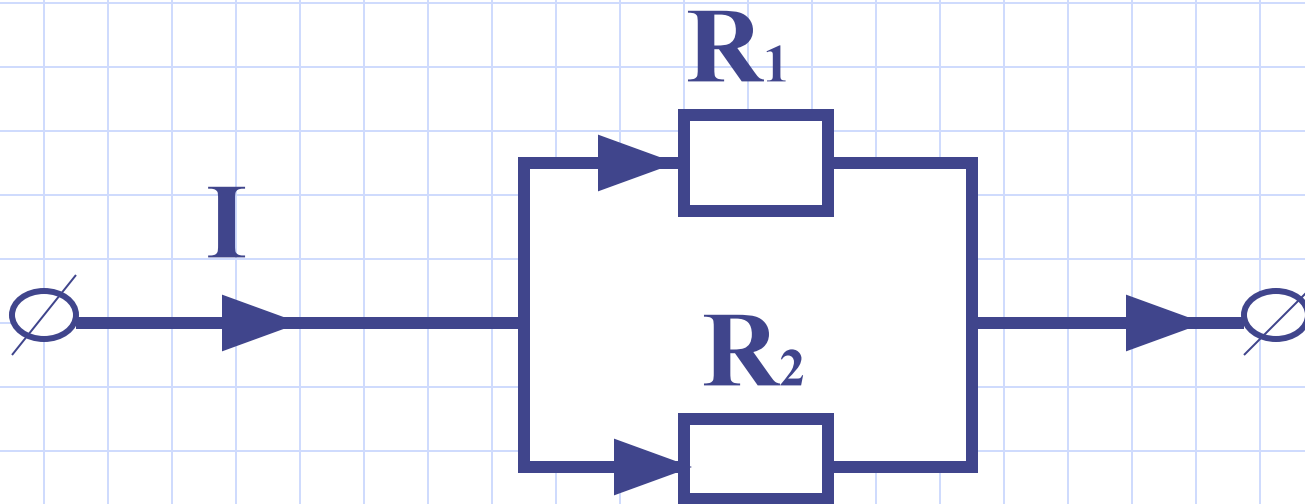
$$R = R_1 + R_2 + \dots + R_n$$



$$I = I_1 + I_2 + \dots + I_n$$

$$U = U_1 = U_2 = \dots = U_n$$

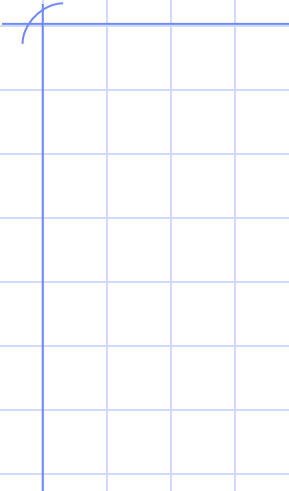
$$R = R_1 R_2 / (R_1 + R_2)$$



Сформулируйте

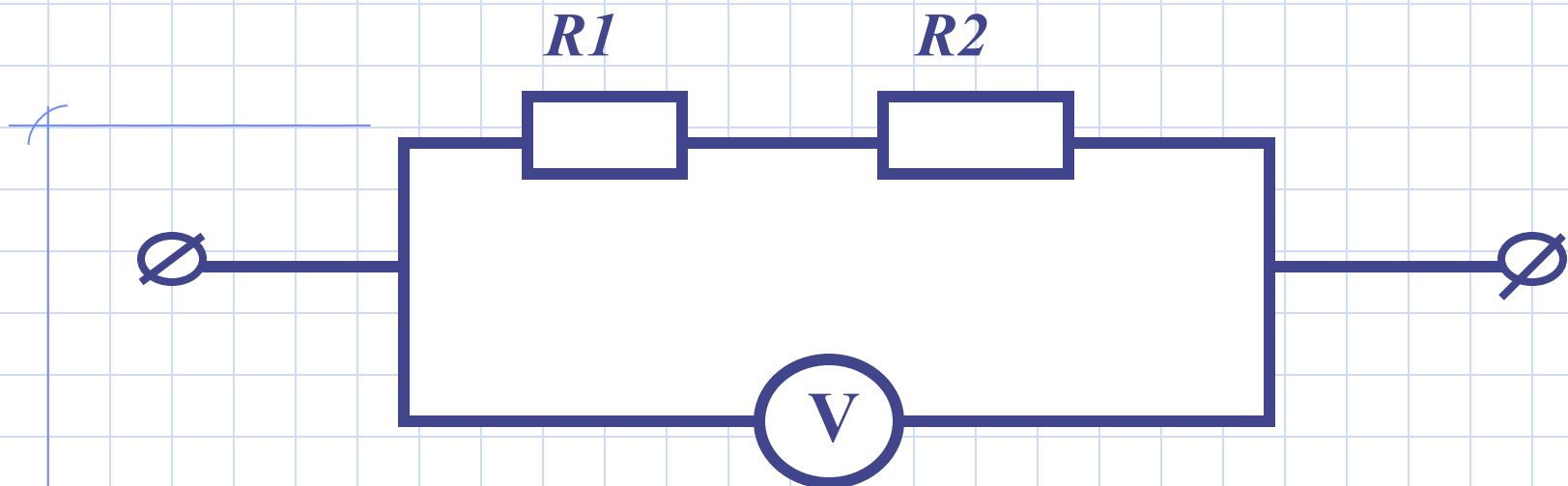
ЗАКОНЫ

параллельного соединения

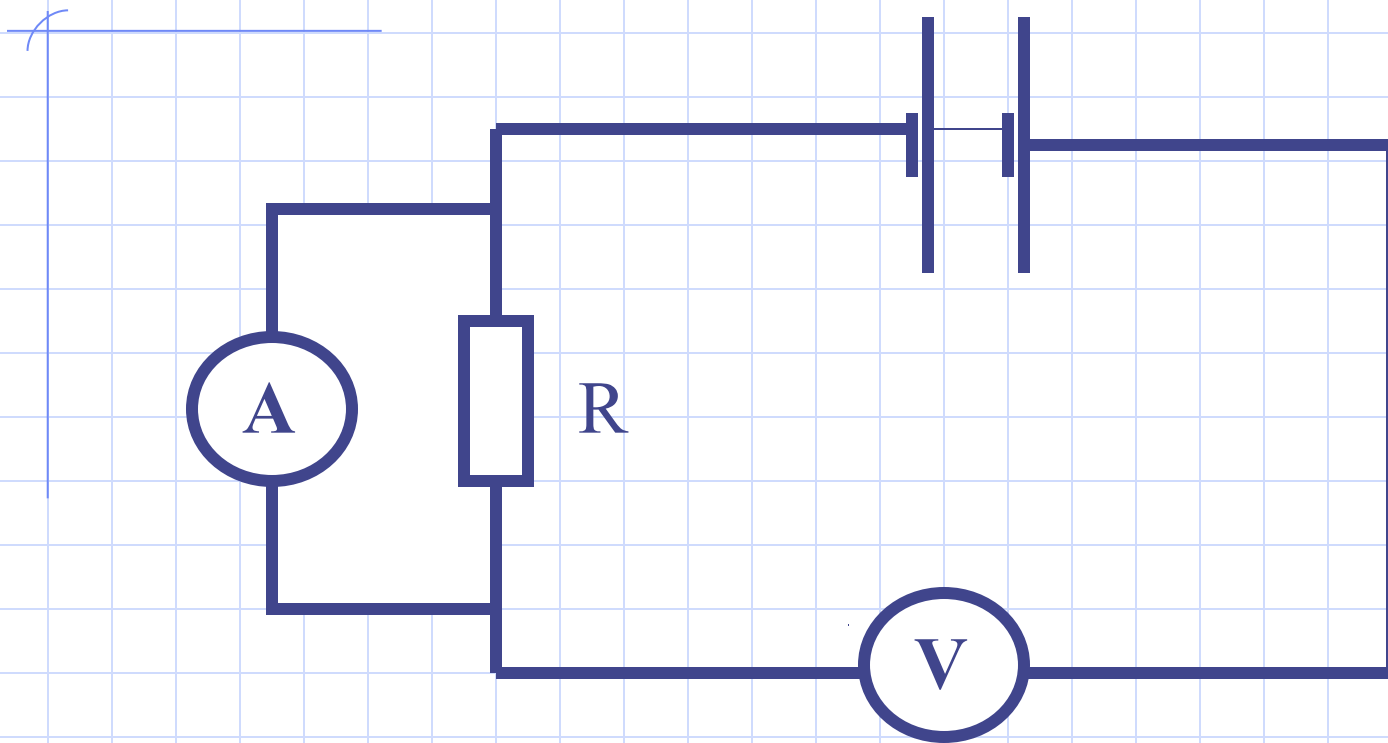

$$\mathbf{R} = \frac{\mathbf{R}_1}{n}$$

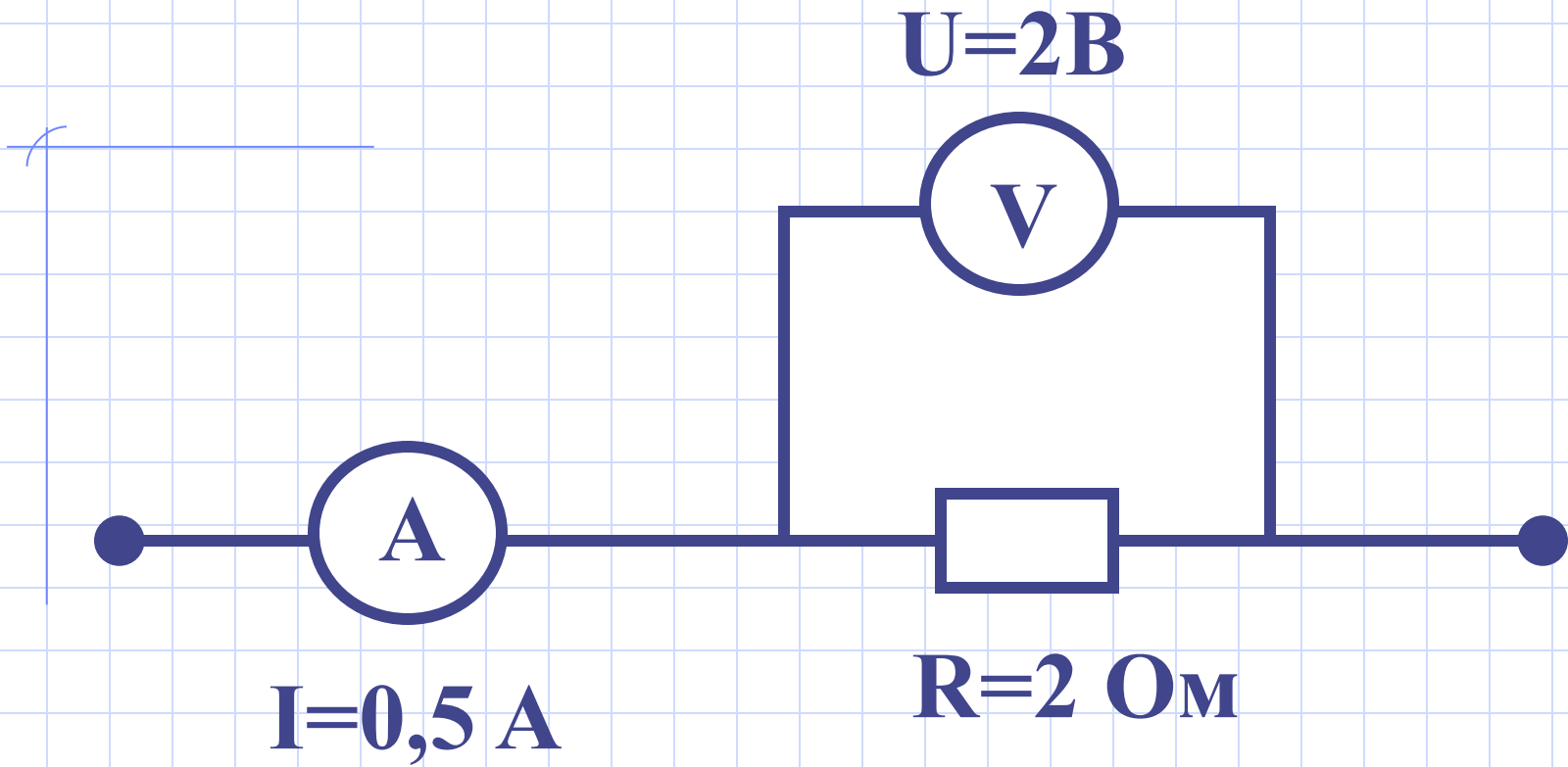
У

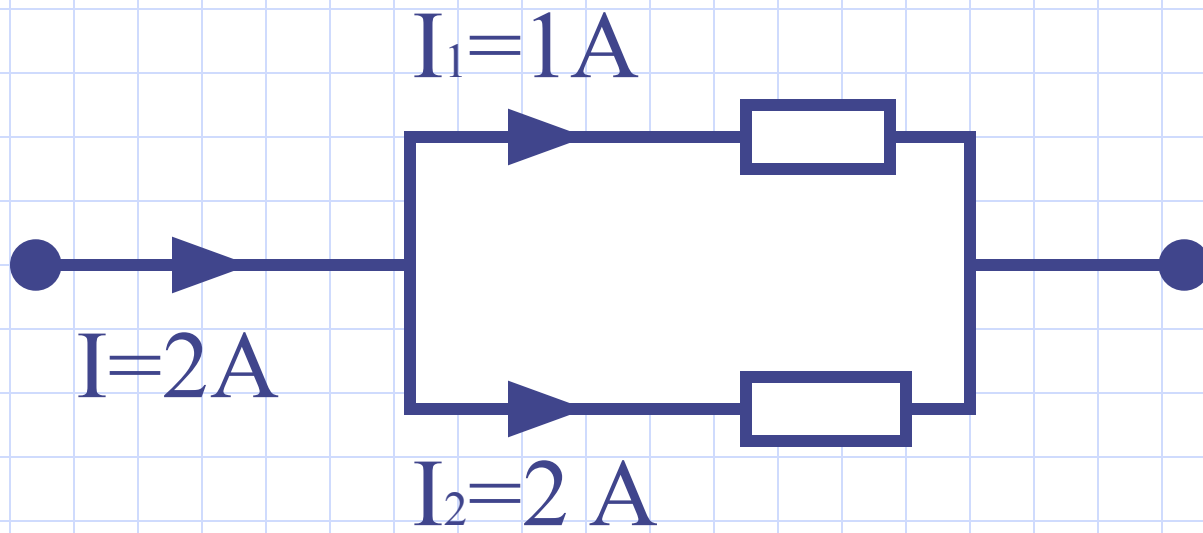
НАЙДИТЕ ОШИБКУ

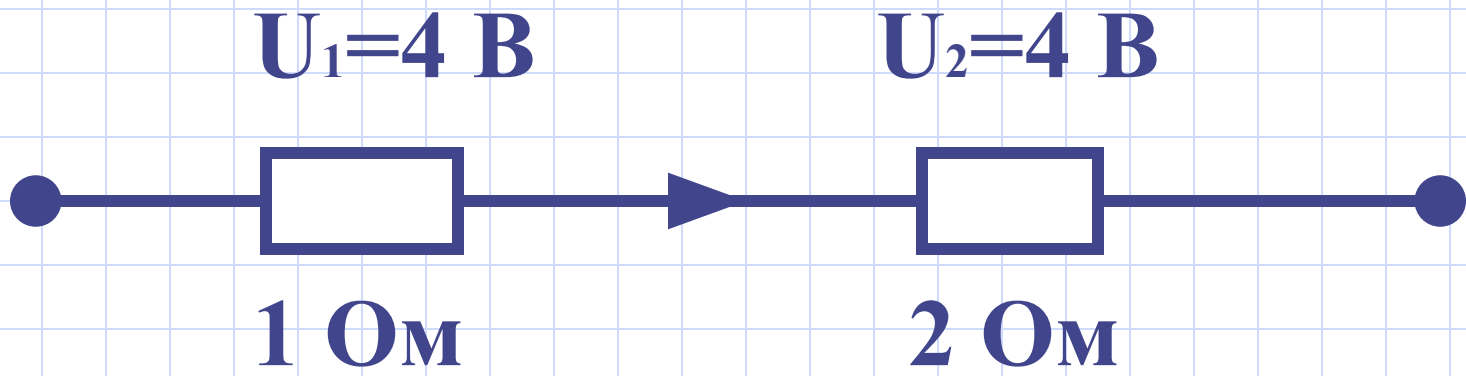


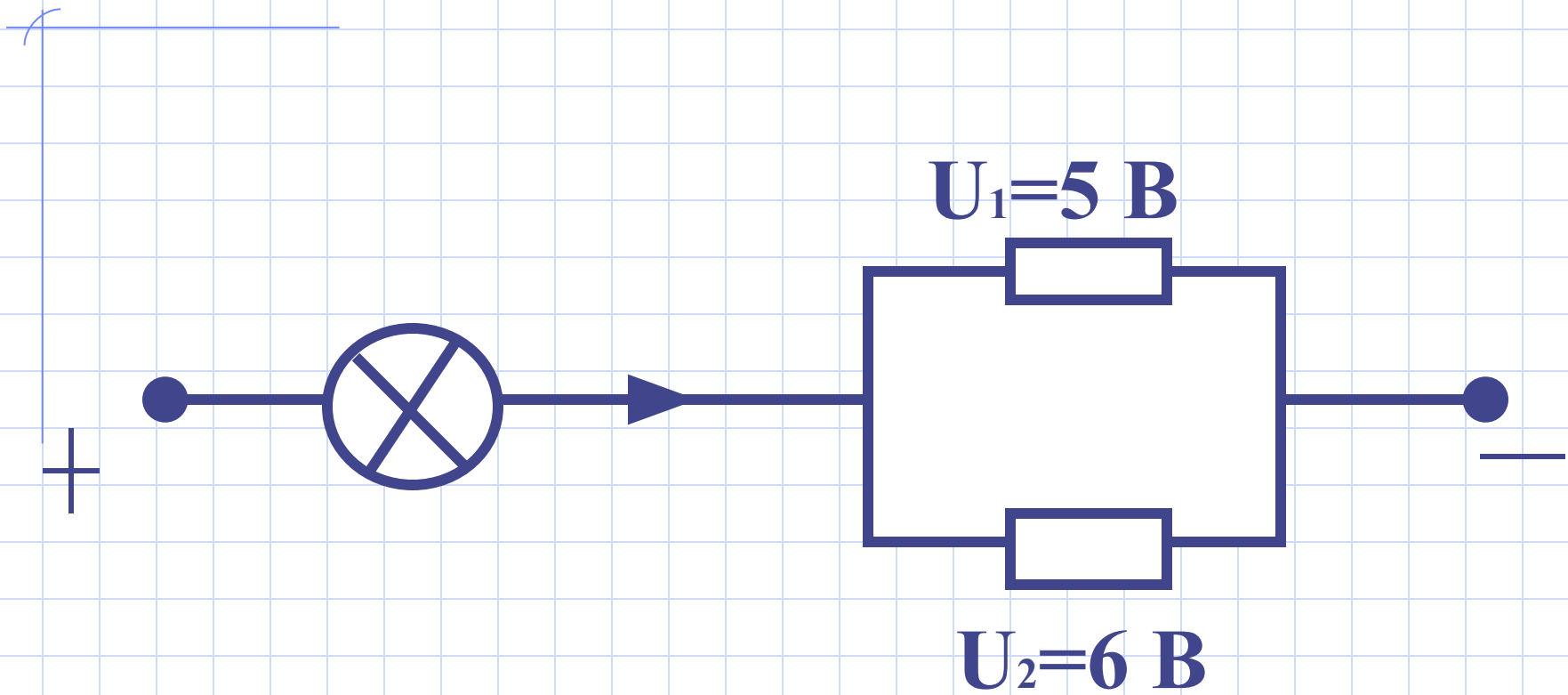
Данное соединение двух
проводников является
параллельным









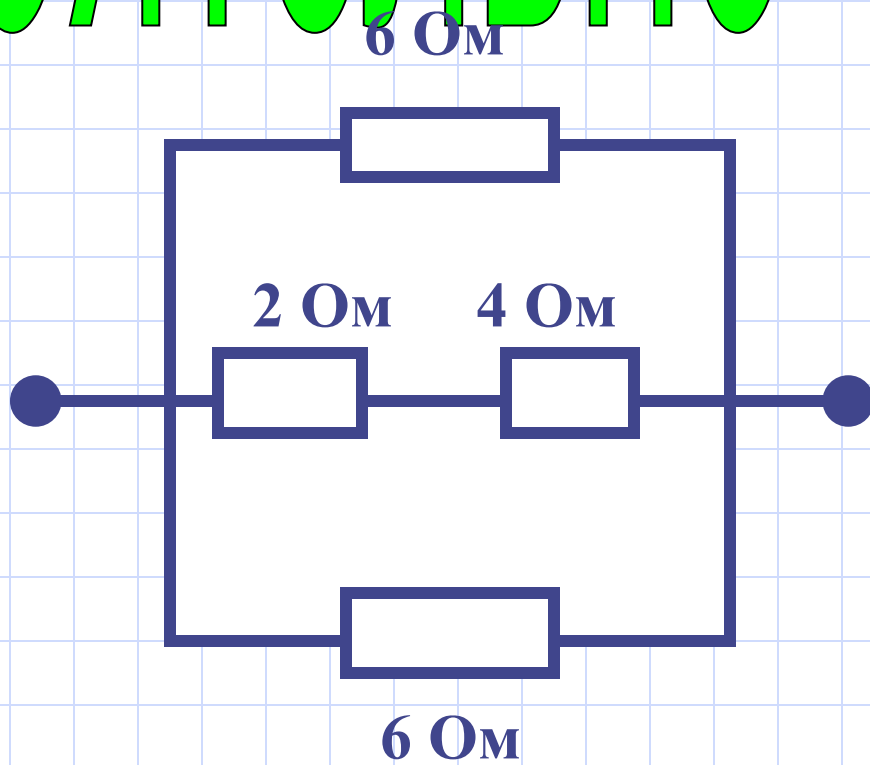
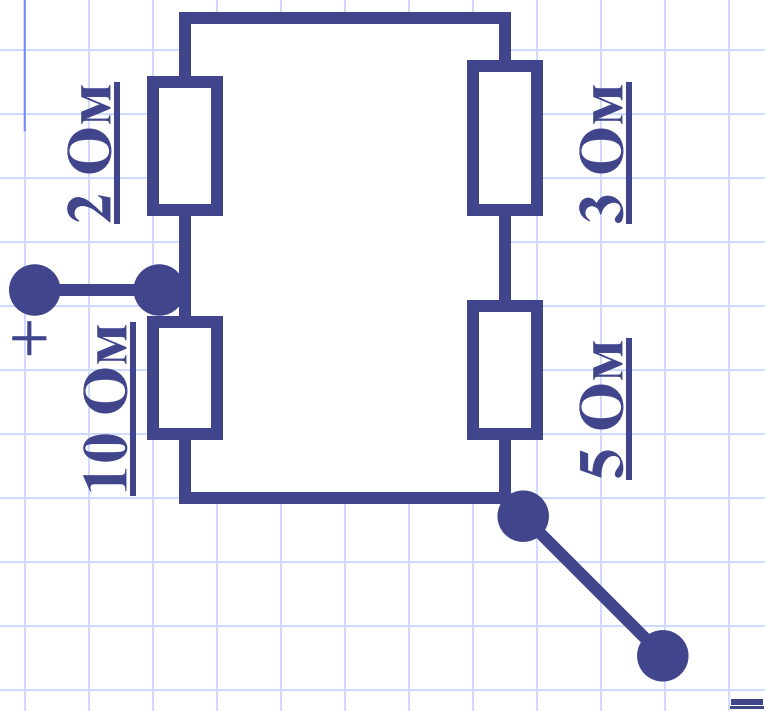


Определите

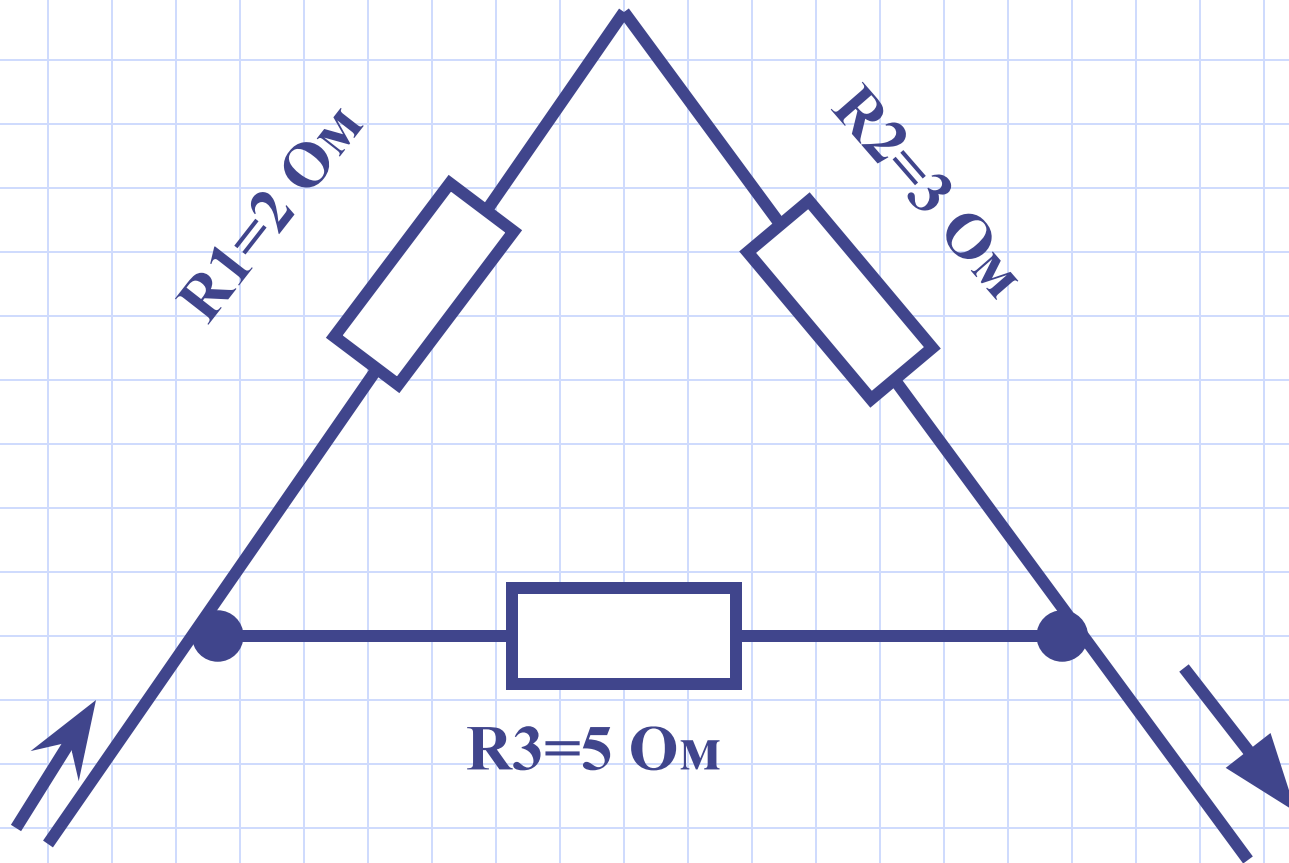
полное

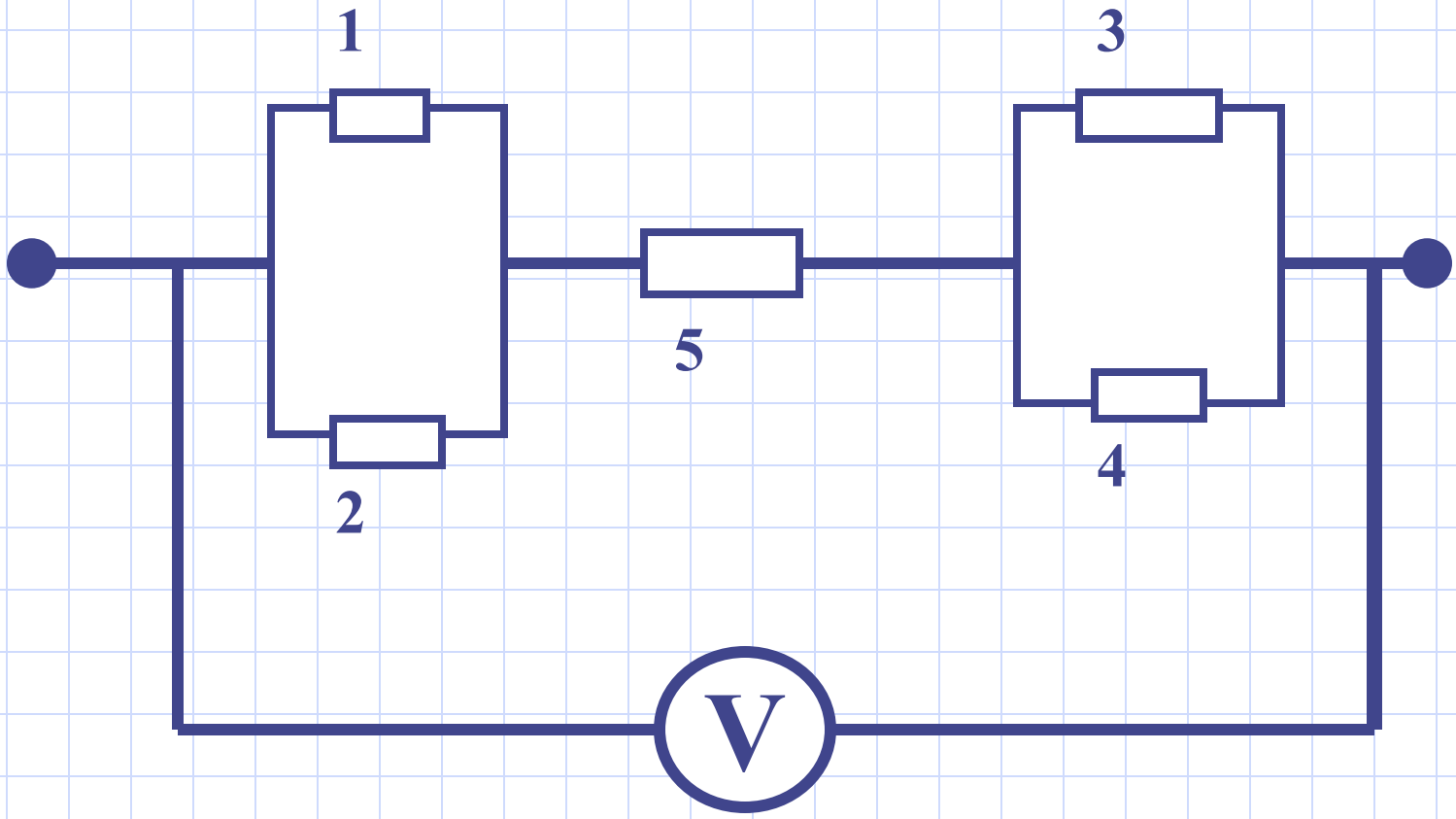
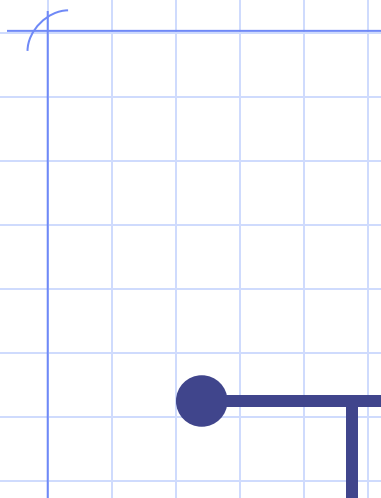
сопротивление

Самостоятельно



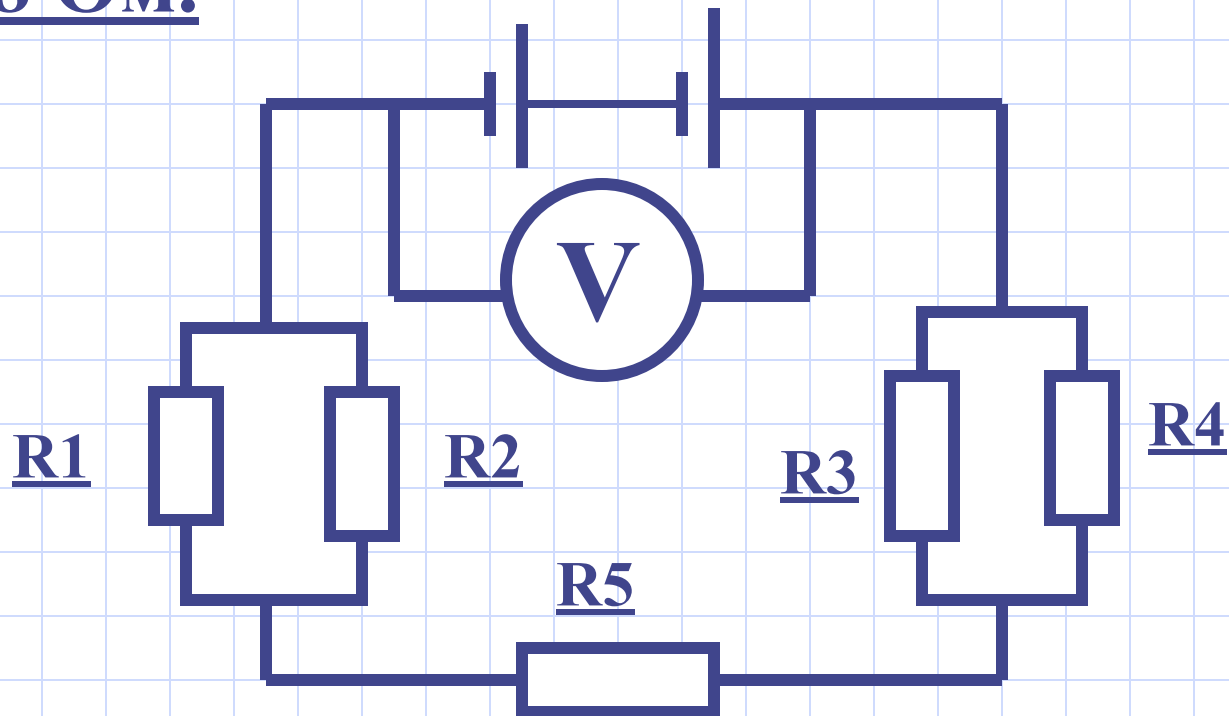
УСТНО

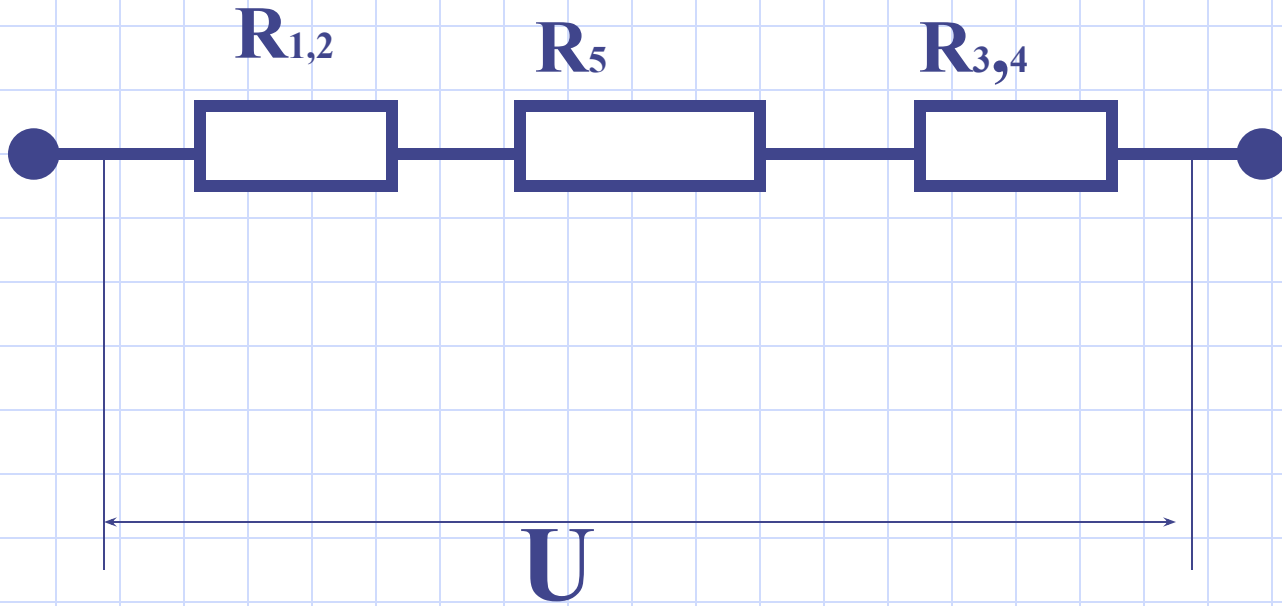




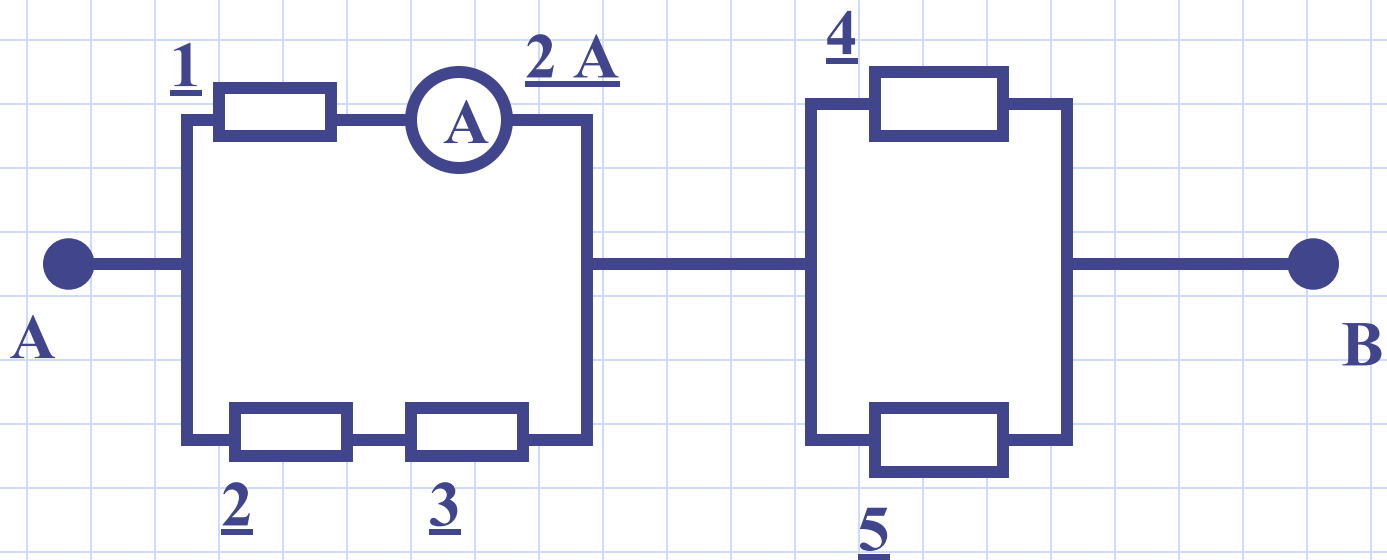
задача

Определите силу тока в резисторах,
если вольтметр показывает 4В, а их
сопротивления равны: $R_1=2 \text{ Ом}$,
 $R_2=3 \text{ Ом}$, $R_3=4 \text{ Ом}$, $R_4=4 \text{ Ом}$,
 $R_5=0,8 \text{ Ом}$.

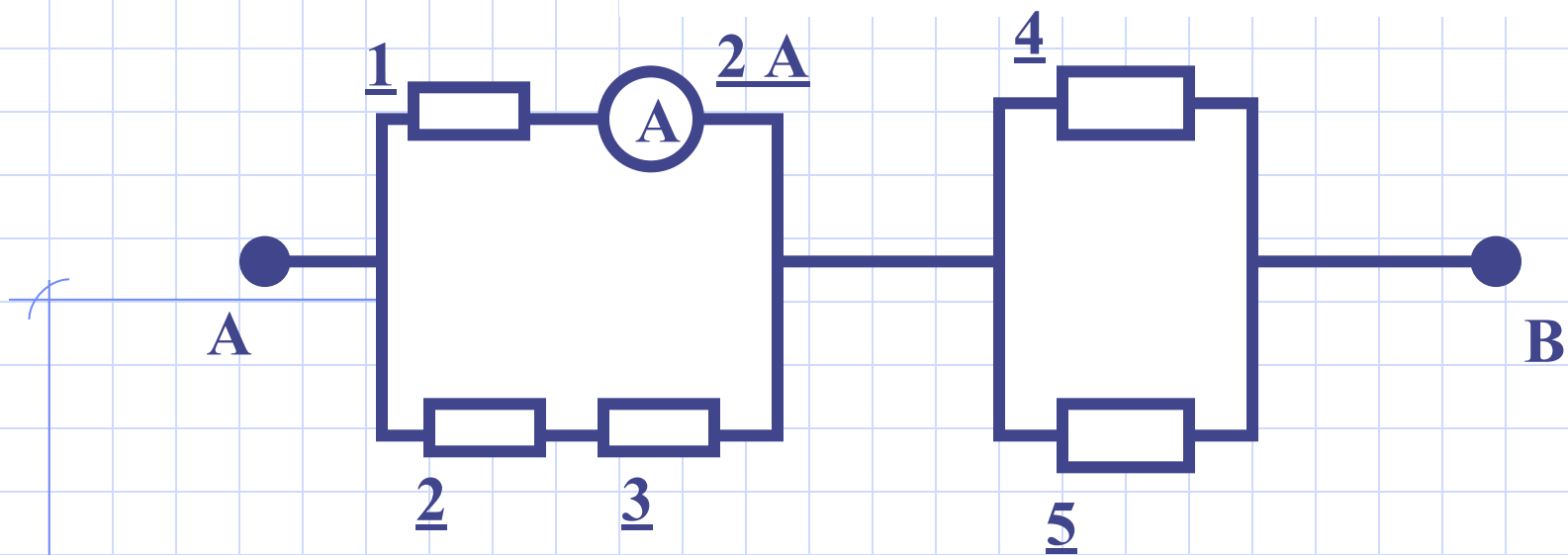




САМОСТОЯТЕЛЬНО



Чему равно напряжение на концах участка АВ, если $R_1=3\text{ Ом}$, $R_2=2\text{ Ом}$, $R_3=4\text{ Ом}$, $R_4=10\text{ Ом}$, $R_5=10\text{ Ом}$?



План

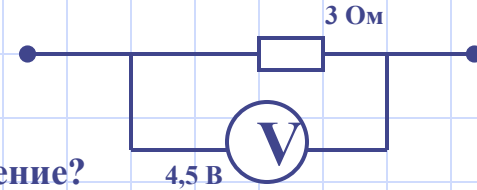
- | | |
|--|------|
| <u>1</u> Находим напряжение U_1 | 6 В |
| <u>2</u> $U_1 = U_{2,3}$ | 6 В |
| <u>3</u> Находим силу тока $I_{2,3}$ | 1 А |
| <u>4</u> Находим силу тока I | 3 А |
| <u>5</u> Находим сопротивление $R_{4,5}$ | 5 Ом |
| <u>6</u> Находим напряжение $U_{4,5}$ | 15 В |
| <u>7</u> Находим напряжение U | 21 В |

1. Чему равно напряжение?



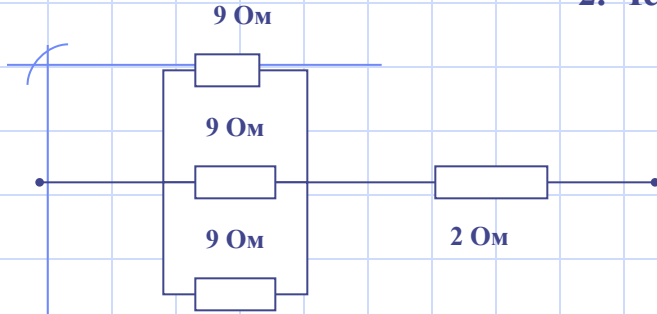
а) 1 В; б) 4 В; в) 0,25 В.

1. Чему равна сила тока?

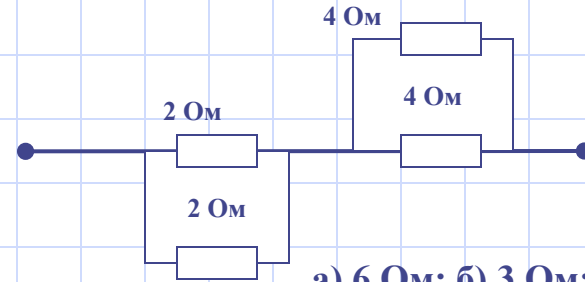


а) 1,5 А; б) 2 А; в) 3 А.

2. Чему равно полное сопротивление?

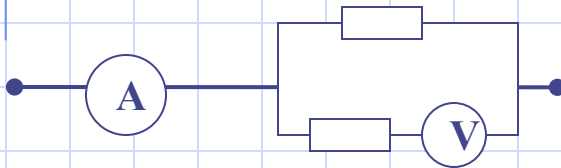


а) 11 Ом; б) 18 Ом; в) 5 Ом.

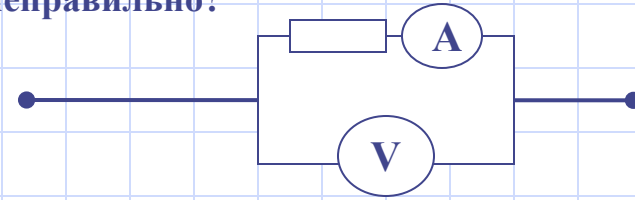


а) 6 Ом; б) 3 Ом; в) 2 Ом.

3. Какой прибор включен неправильно?

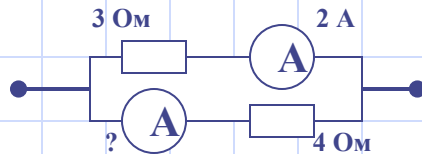


а) оба правильно; б) вольтметр; в) амперметр.

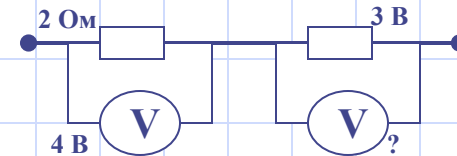


а) оба правильно; б) вольтметр; в) амперметр.

4. Определите показания приборов



а) 1 А; б) 2 А; в) 1,5 А



а) 3 В; б) 4 В; в) 6 В.

5. Какая формула ошибочна?

а) $I=q/t$; б) $U=A/q$; в) $R=I/U$

а) $U=IR$; б) $q=It$; в) $U=q/A$.