

# ФИЗИКА

11 КЛАСС



## ЭЛЕКТРОМАГНИТНЫЕ КОЛЕБАНИЯ



Учитель: Сотскова Е.А.

# СВОБОДНЫЕ И ВЫНУЖДЕННЫЕ ЭЛЕКТРОМАГНИТНЫЕ КОЛЕБАНИЯ

---

Периодические или почти периодические изменения заряда, силы тока и напряжения называются электромагнитными колебаниями

Электронный  
осциллограф



Временная развертка колебаний





**Осциллограмма  
показывает, что  
напряжение на катушке  
является  
*колеблющейся* величиной.**

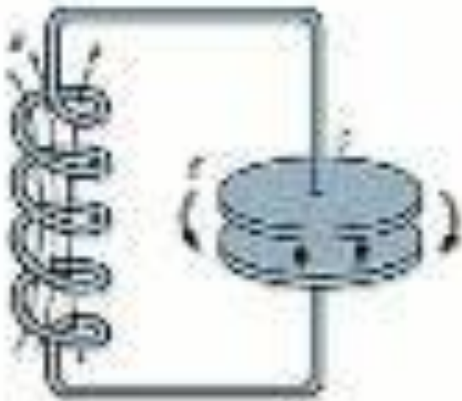
**Колебания являются затухающими.  
Почему?**

**Верхняя пластина заряжается  
положительно, нижняя –  
отрицательно.**

**Катушка станет  
электромагнитом и начнет  
создавать вокруг себя  
магнитное поле**



**Так происходит потому, что катушка индуктивности и соединительные провода обладают электрическим сопротивлением. Поэтому согласно закону Джоуля-Ленца, энергия электрического тока будет постепенно превращаться в теплоту. По этой причине свободные колебания в контуре всегда являются затухающими.**



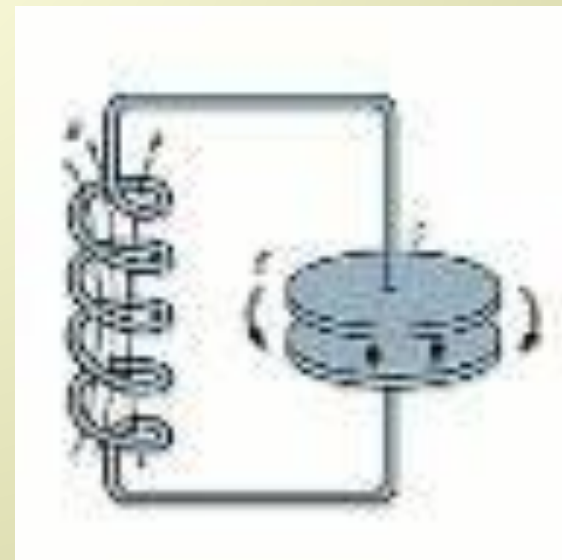
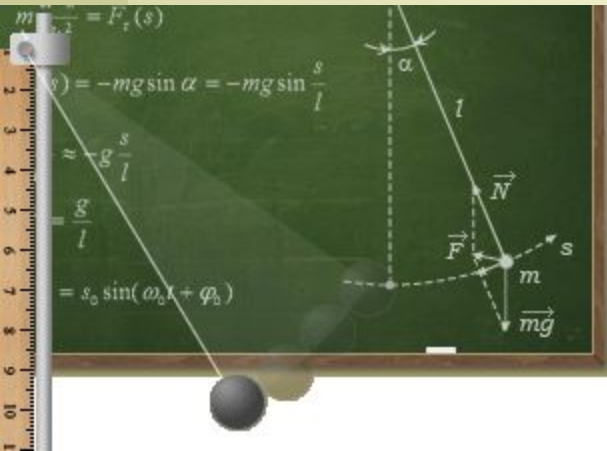
$$Q = I^2 R \Delta t$$

# КОЛЕБАТЕЛЬНЫЙ КОНТУР

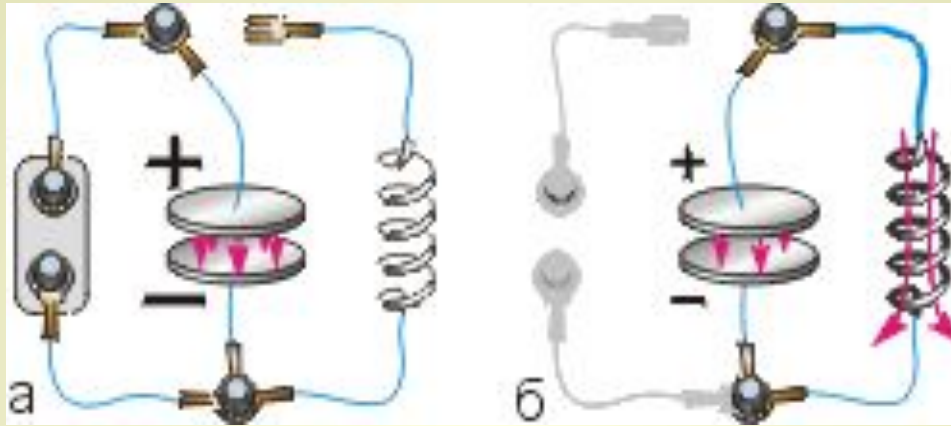
конденсатор

катушка индуктивности

*обозначение*



# Рассмотрим принцип работы закрытого колебательного контура



**Рис. А**

**Конденсатор получает  
энергию от источника  
постоянного тока.  
пластины заряжаются.**

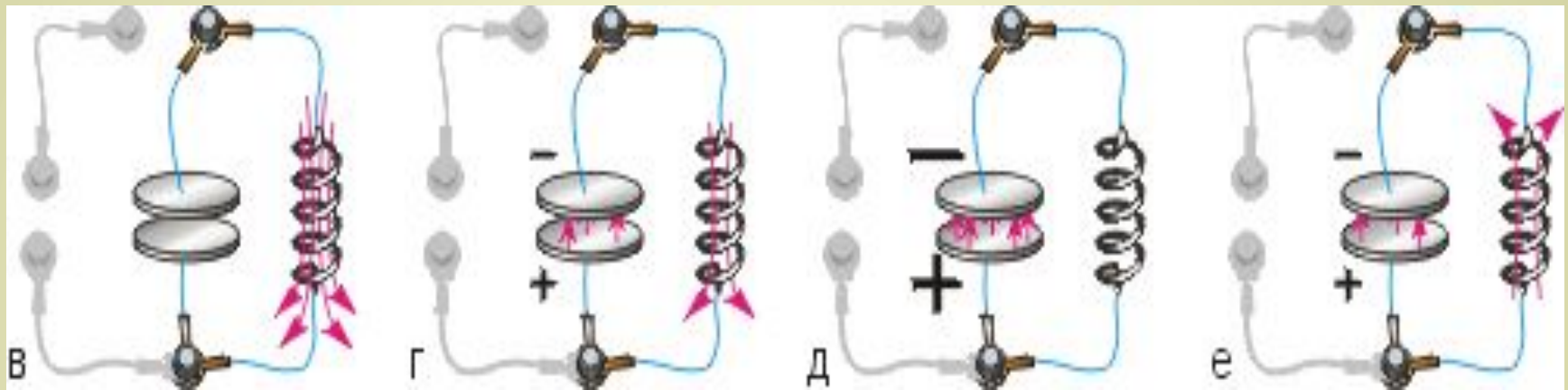
**Как?**



**Рис. Б**

**Избыток электронов  
устремится через  
катушку  
к верхней пластине,  
возникает нарастающий  
электрический ток.  
Чем станет катушка  
и что будет создавать?**

# ПОЧЕМУ В КОНТУРЕ МОГУТ СУЩЕСТВОВАТЬ КОЛЕБАНИЯ?



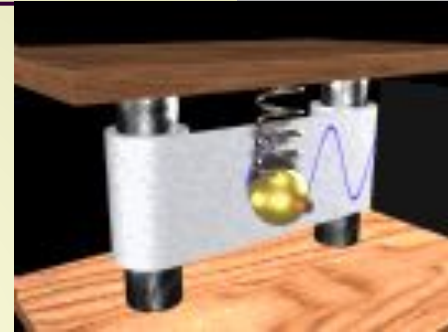
$$W_{\text{маг}} = \frac{L I_m^2}{2}$$

$$W_{\text{эл}} = \frac{q_m^2}{2C}$$

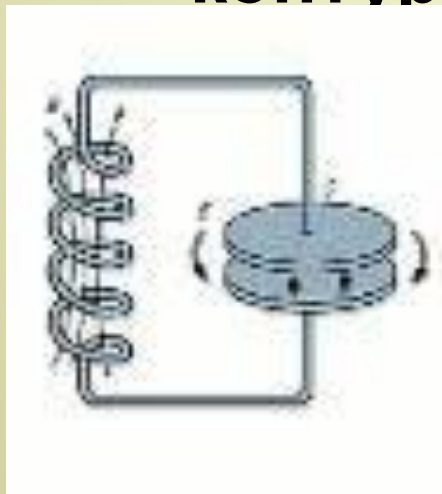
## Свободные колебания



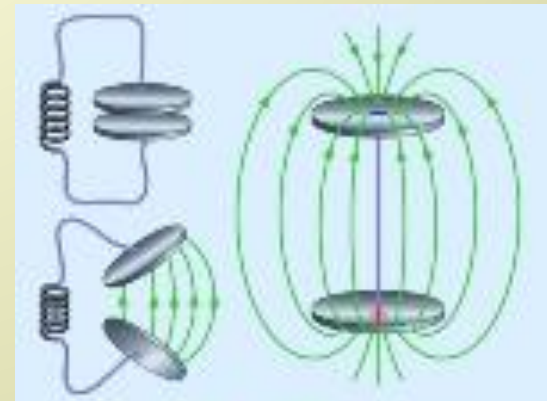
## Вынужденные колебания



## Закрытый колебательный контур



## Открытый колебательный контур





Уравнение, описывающее  
процессы в колебательном  
контуре

---

$$T = 2\pi \sqrt{LC}$$

$$\omega = \frac{1}{\sqrt{LC}}$$

$$q = q_m \cos \omega t$$

# Переменный электрический ток

Промышленная частота -  $\nu = 50 \text{ Гц}$

$$\Phi = BS \cos \omega t$$

$$e = BS\omega \cos \omega t$$

$$u = U_m \cos \omega t$$

$$i = I_m \cos(\omega t + \varphi_0)$$

Переменное напряжение на концах цепи  
создается генераторами

ОСЦИЛЛОГРАФ



# Нагрузки в цепи переменного тока

$$i = \frac{u}{R} = \frac{u_m \cos \omega t}{R} = I_m \cos \omega t$$

$$I_m = \frac{U_m}{R}$$

$$I = \frac{I_m}{\sqrt{2}}$$

$$U = \frac{U_m}{\sqrt{2}}$$

# **РЕШЕНИЕ ЗАДАЧ**

---

**Рымкевич**

**№945**

**№948**

**№950**

**№951**

**№967**

**№982**

**№983**

---

# *Ответьте на вопросы*

---

1. Какие колебания называются гармоническими?
2. Что такое электромагнитные колебания?
3. Какой ток называют переменным?
4. Что такое фаза колебаний?
5. Какие величины называются действующими значениями силы тока и напряжения?
6. С какой частотой меняется переменное напряжение в сети с напряжением 220 В?