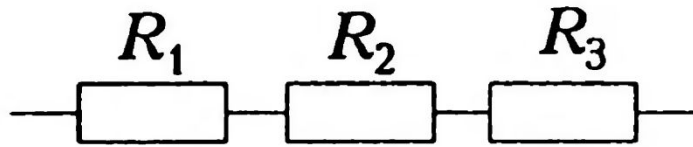


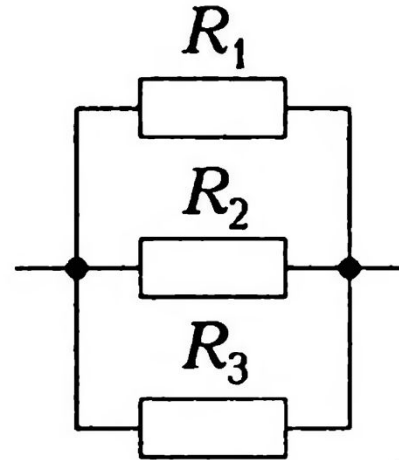
Определите общее сопротивление резисторов для каждого из соединений, если $R_1 = R_2 = R_3 = 1$ Ом.

а)



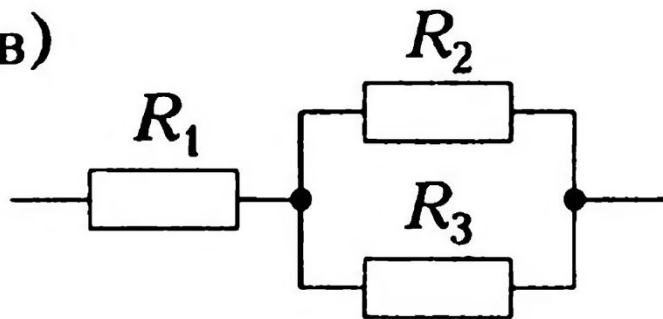
$$R = \underline{\hspace{2cm}}$$

б)



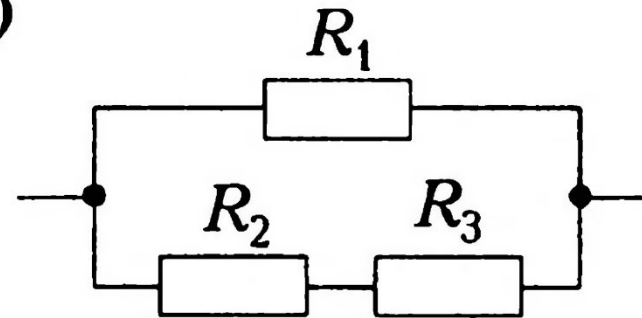
$$R = \underline{\hspace{2cm}}$$

в)



$$R = \underline{\hspace{2cm}}$$

г)



$$R = \underline{\hspace{2cm}}$$

Три резистора сопротивлением $R_1 = 1$ Ом, $R_2 = 2$ Ом и $R_3 = 4$ Ом соединены последовательно в электрическую цепь (рис. 5). Найдите общее напряжение цепи, силу тока в цепи и общее сопротивление цепи, если напряжение на R_3 равно 2,4 В.

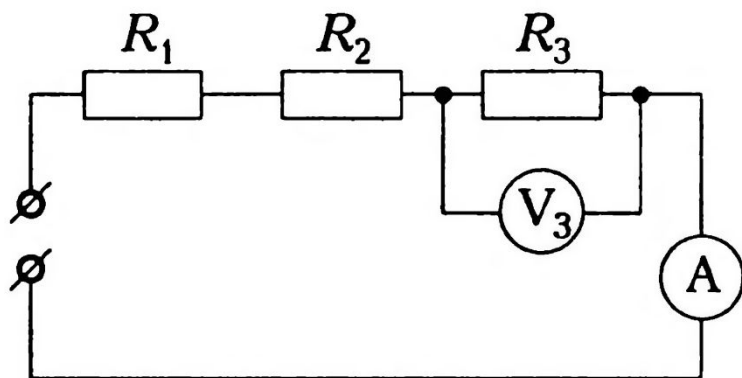


Рис. 5

Дано:

$$R_1 =$$

$$R_2 =$$

$$R_3 =$$

$$U_3 =$$

$$U - ?, R - ?$$

$$I - ?$$

. Три резистора сопротивлением $R_1 = 1 \text{ Ом}$, $R_2 = 2 \text{ Ом}$ и $R_3 = 4 \text{ Ом}$ соединены параллельно в электрическую цепь (рис. 6). Найдите общее сопротивление цепи, показания амперметра и вольтметра, если через резистор R_3 течет ток силой $0,2 \text{ А}$.

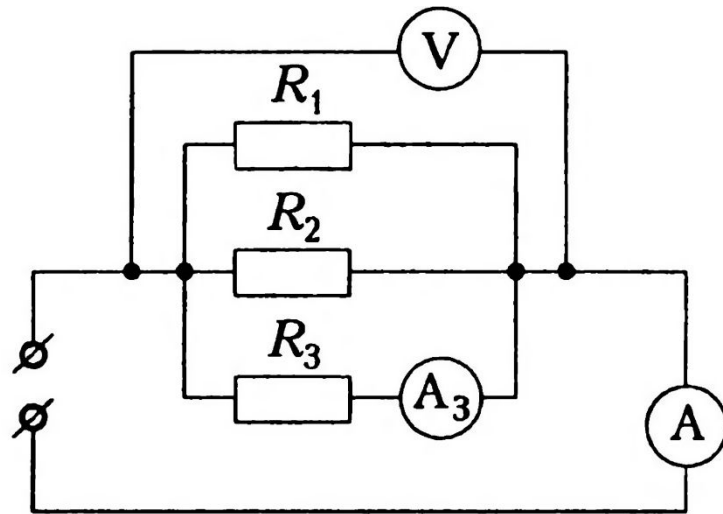


Рис. 6

Дано:

$$R_1 =$$

$$R_2 =$$

$$R_3 =$$

$$I_3 =$$

$$U - ?, R - ?$$

$$I - ?$$

Три резистора сопротивлением $R_1 = 1 \text{ Ом}$, $R_2 = 2 \text{ Ом}$ и $R_3 = 4 \text{ Ом}$ соединены в электрическую цепь (рис. 7). Найдите общее напряжение цепи, общее сопротивление цепи, показание амперметра, если вольтметр $V_{2,3}$ показывает напряжение 2 В.

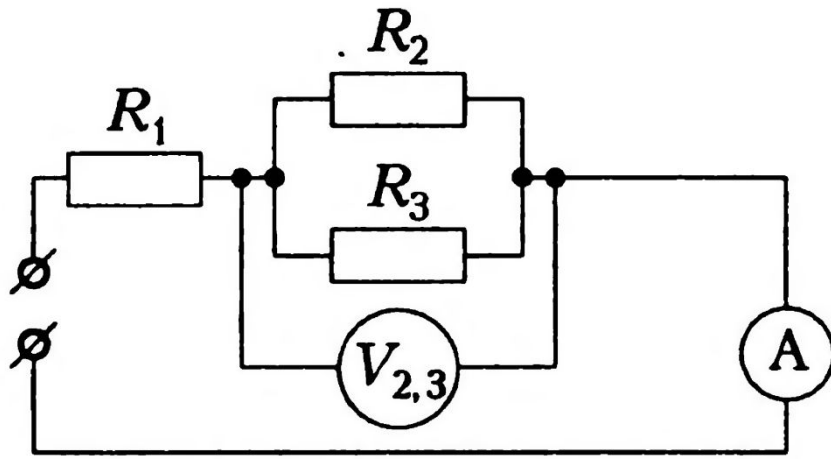


Рис. 7

Дано:

$$R_1 =$$

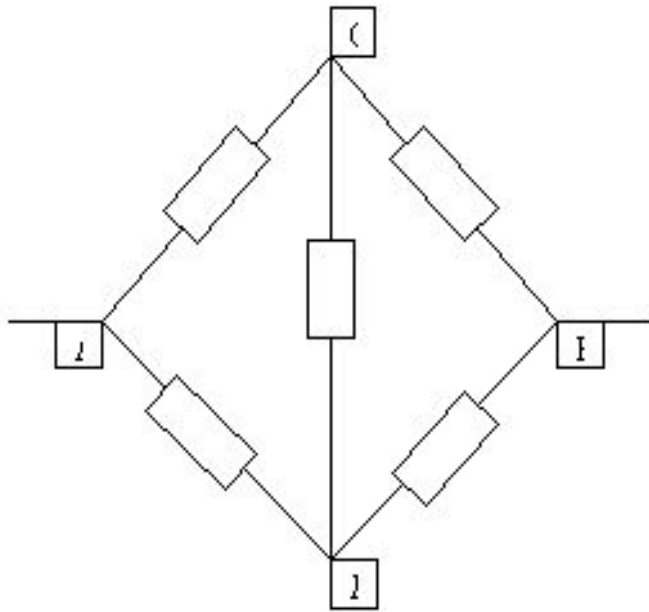
$$R_2 =$$

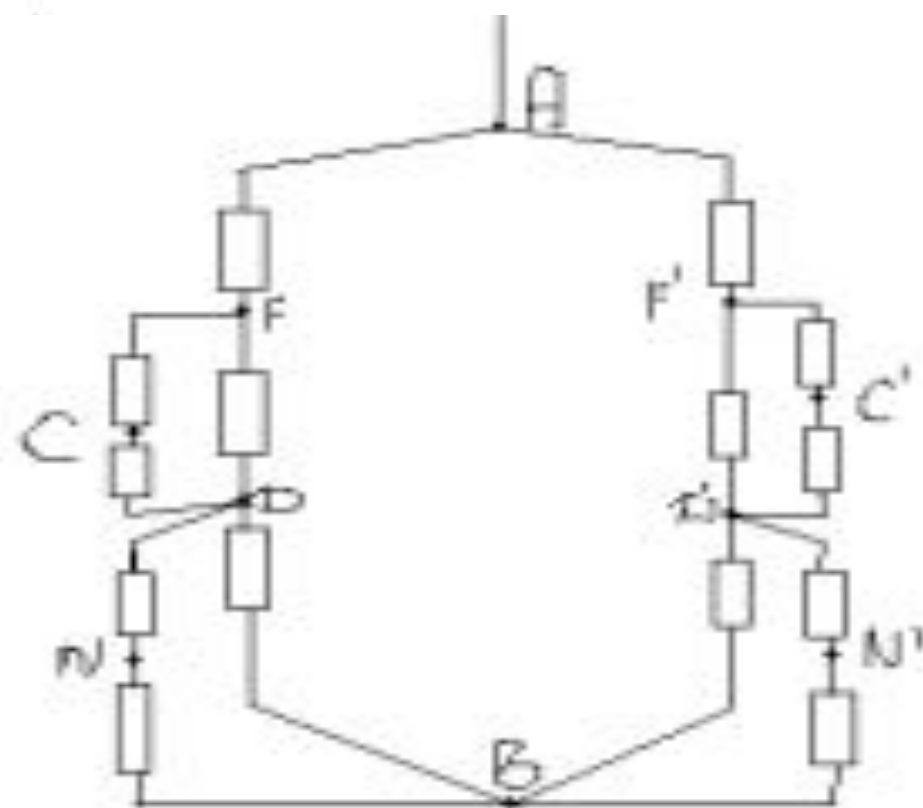
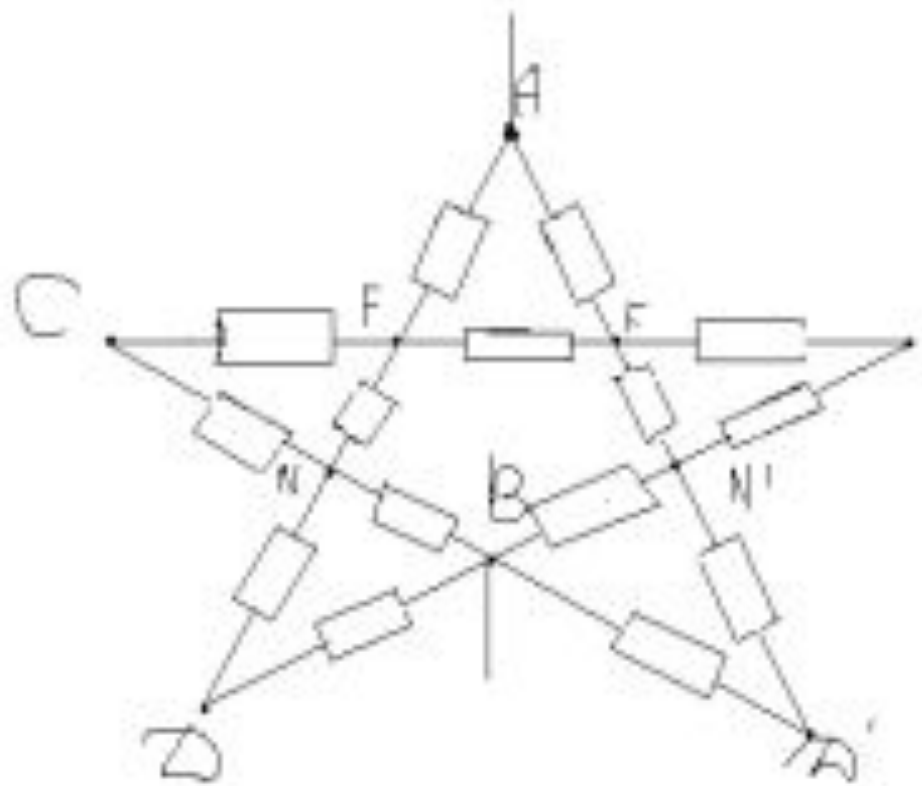
$$R_3 =$$

$$U_{2,3} =$$

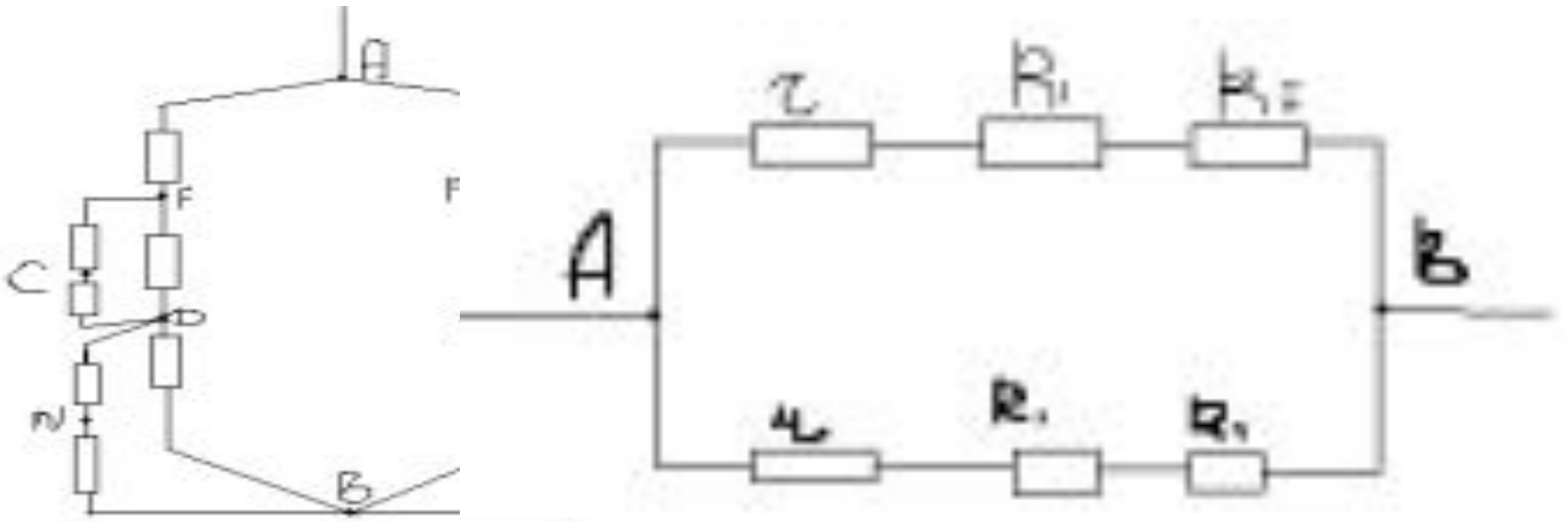
$$U - ?, R - ?$$

$$I - ?$$





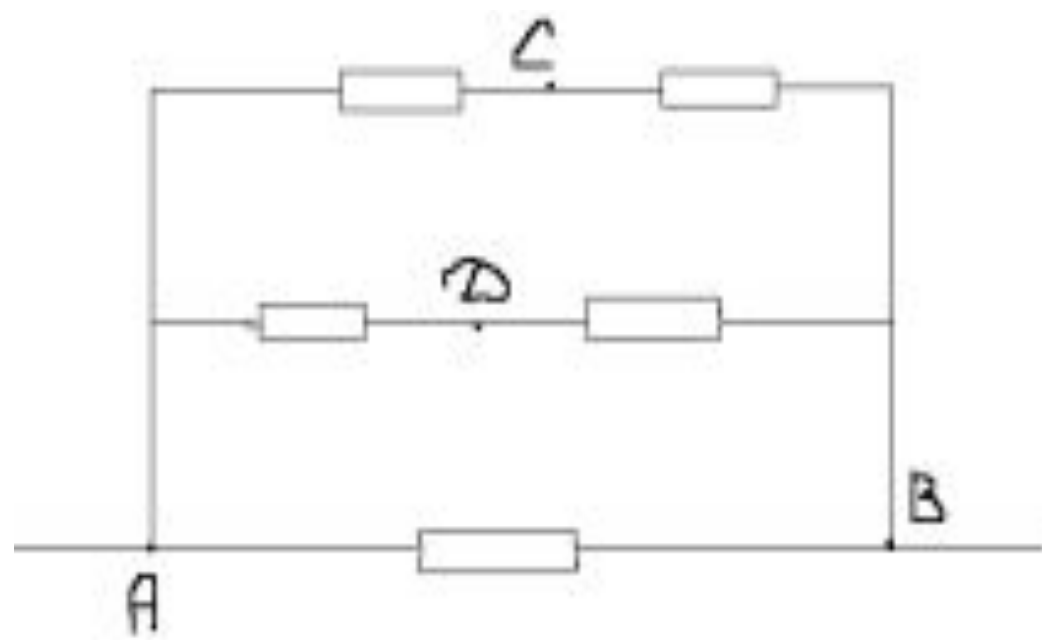
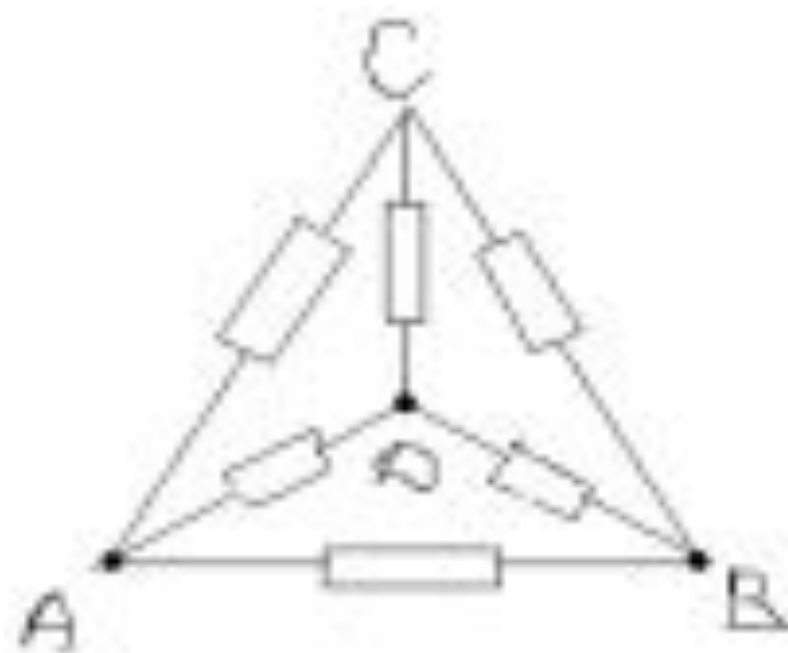
- В точках F и F` потенциалы равны, значит сопротивление между ними можно отбросить. Эквивалентная схема выглядит так:

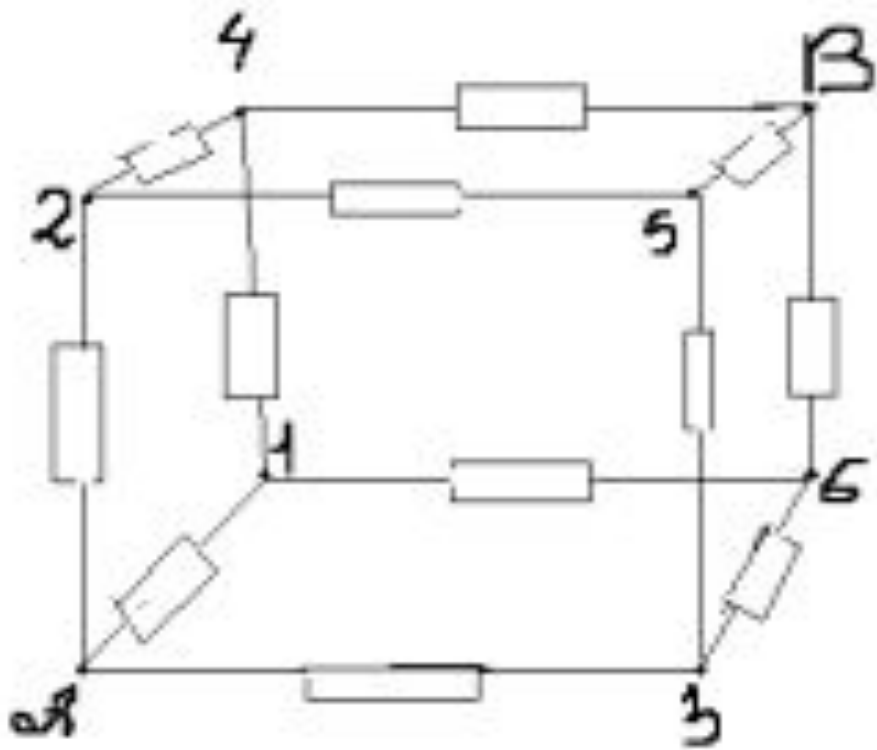


- Сопротивления участков DNB; F`C`D`; D`, N`, B`; FCD равны между собой и равны R_1 :

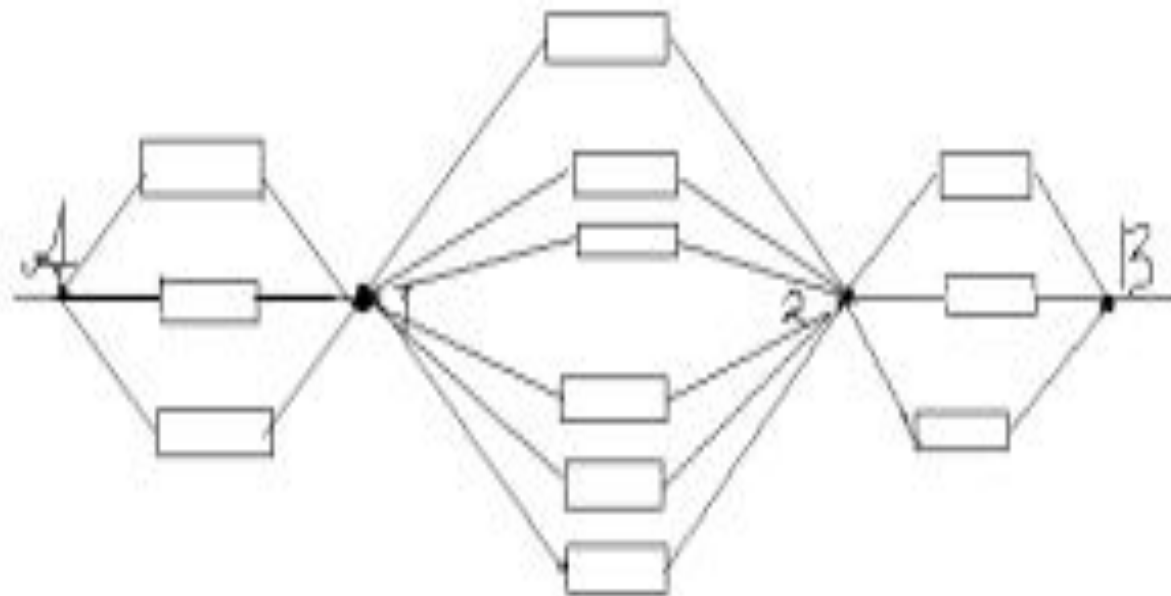
$$1/R_1 = 1/2r + 1/r = 3/2r$$

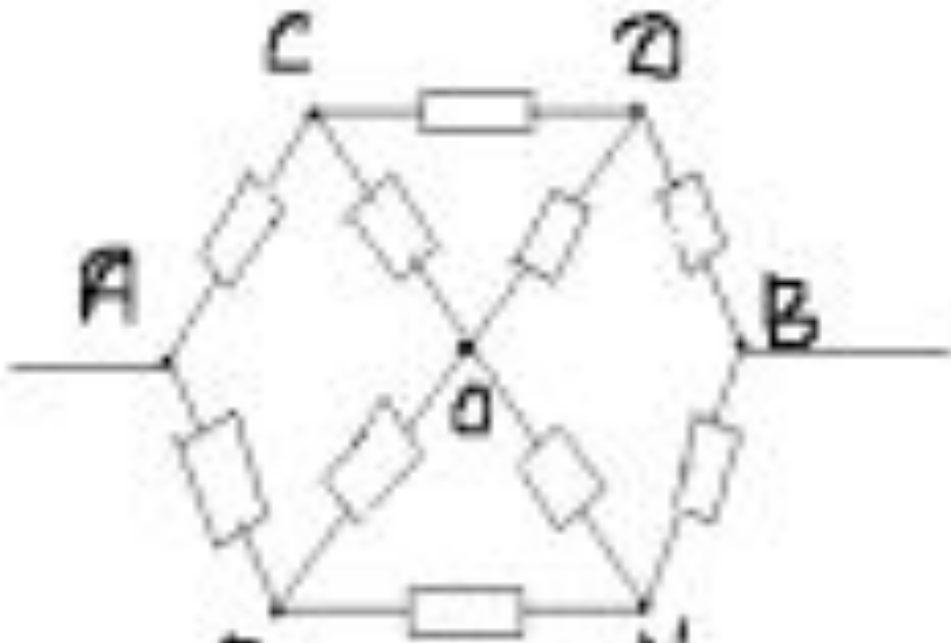
$$R_1 = 2/3 * r$$





Как видно из схемы узлы 1,2,3 имеют равные потенциалы. Соединим их в узел 1. Узлы 4,5,6 имеют тоже равные потенциалы-соединим их в узел 2. Получим такую эквивалентную схему





Точки С и F-эквивалентные.
 Соединим их в один узел. Тогда
 эквивалентная схема будет иметь
 следующий вид

