

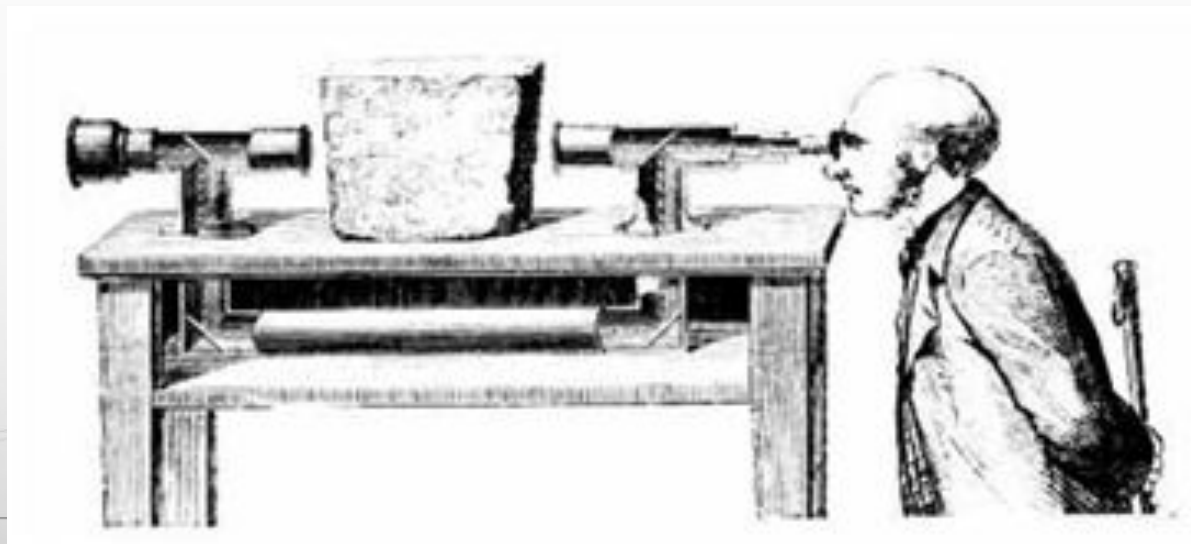
МАОУ «Ивановская ООШ»  
**Исследовательская**  
работа по физике на  
тему:

# «Перископ»

Работу выполнил  
ученик 7 класса  
Ромашов Алексей



В XIX веке в Париже на набережной недалеко от Лувра проходим демонстрировались магические зеркала, с помощью которых можно было беспрепятственно смотреть сквозь толстые каменные стены

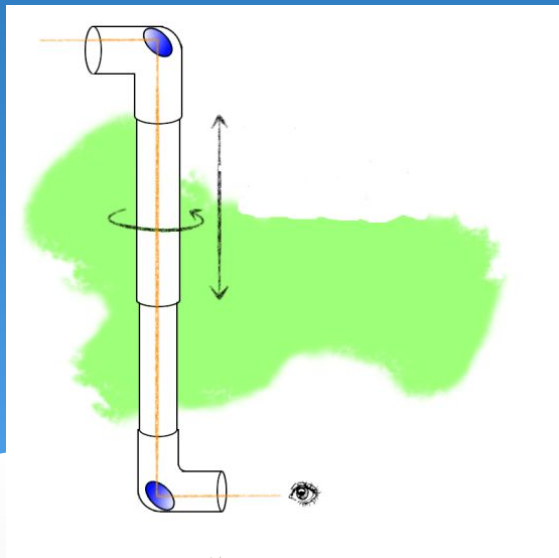


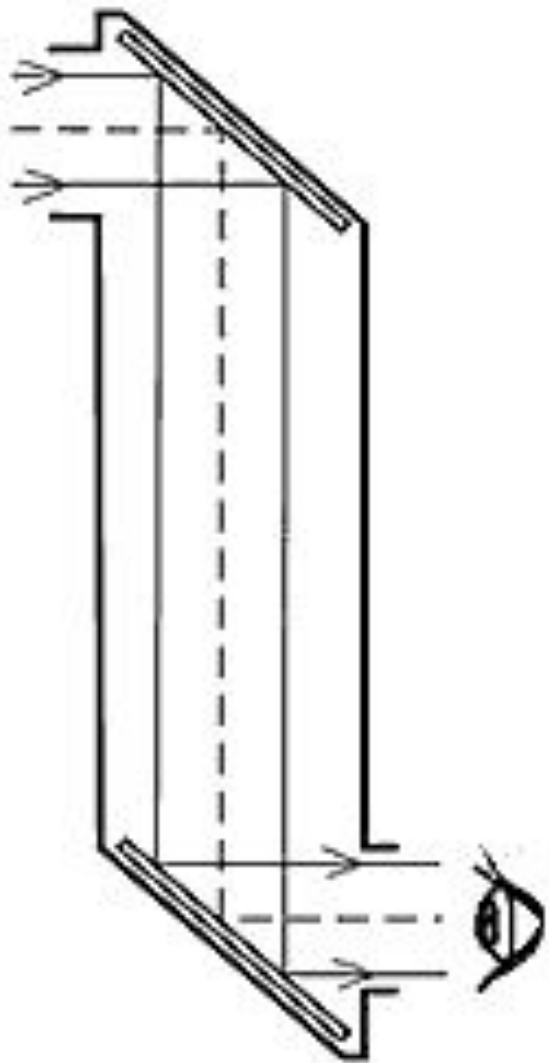
Так впервые рекламировался новый  
оптический прибор – перископ.



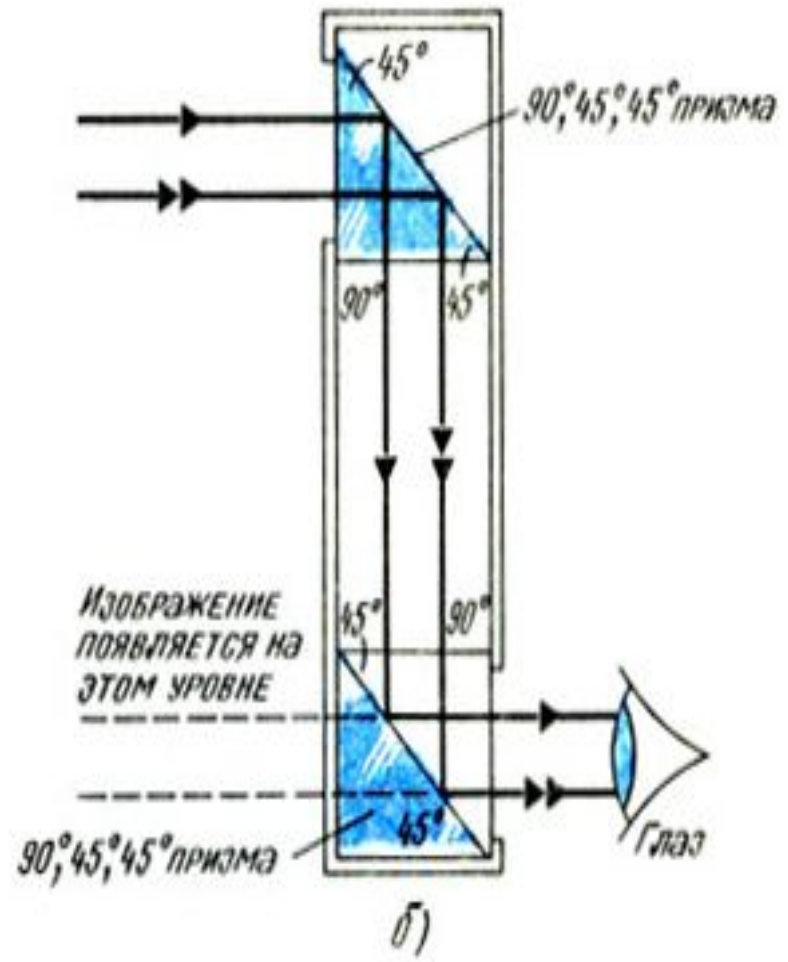
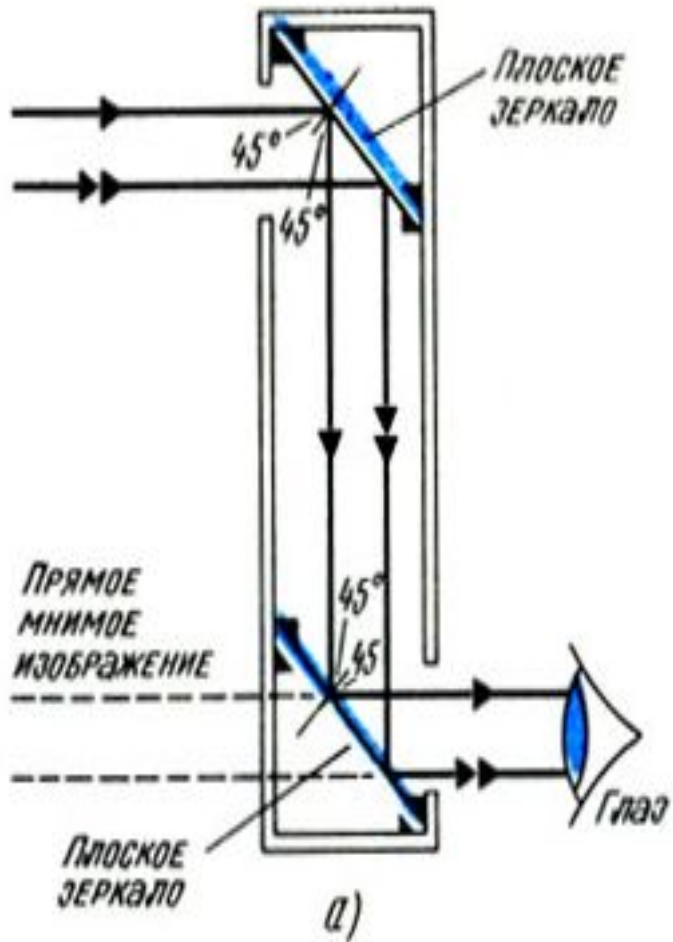


Перископ (от греч. periskopeo - смотрю вокруг, осматриваю), оптический прибор для наблюдения из укрытий. Простейший перископ представляет собой вытянутую оптическую систему для наблюдения, заключенную в длинную трубу, по концам которой под углом 45 градусов к оси трубы расположены зеркала, дважды преломляющие световой луч под прямым углом и смещающие его.





\* Схема простейшего  
перископа



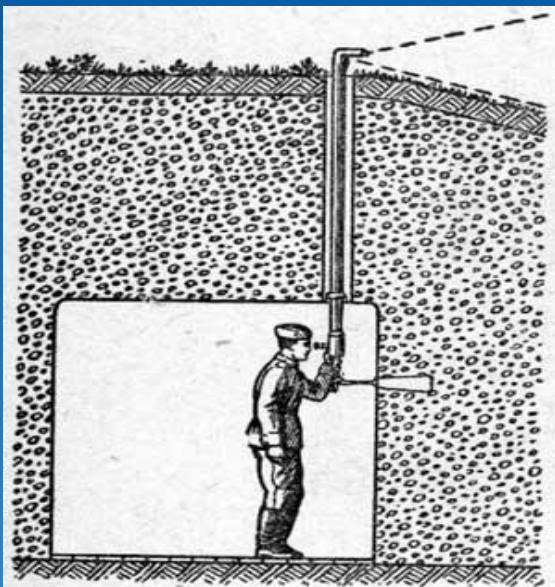


Рис. 10. Наблюдение из-за укрытия при помощи перископа



Французский ученый Ипполит Мария-Дэви в 1854 году предложил морской перископ, состоящий из трубы и двух развернутых под углом  $45^\circ$  зеркал.

Работоспособный призматический перископ для подводной лодки был впервые реализован в США во время Гражданской войны 1861 – 1865 гг. американцем Томасом Х. Доути.

# Применение перископа

- Перископ нашел широкое применение в военной технике. Через перископ можно следить за неприятелем, не высываясь из окопа. Изображение, пойманное верхним зеркальцем, передается на нижнее, в которое смотрит наблюдатель.



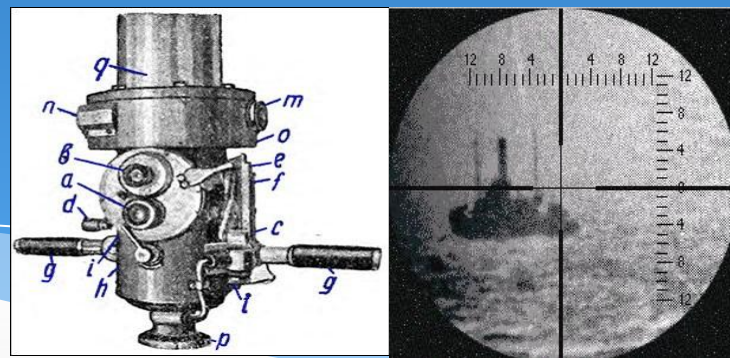


# Перископ подводной лодки

□ **Перископ** является обязательным прибором любой подводной лодки. Появление новых технических средств наблюдения на подводных лодках — *радиолокации и гидроакустики* — не заменило **перископа**. Эти средства дополнили его, особенно в условиях плохой видимости (туман, дождь, снег и т. п.).

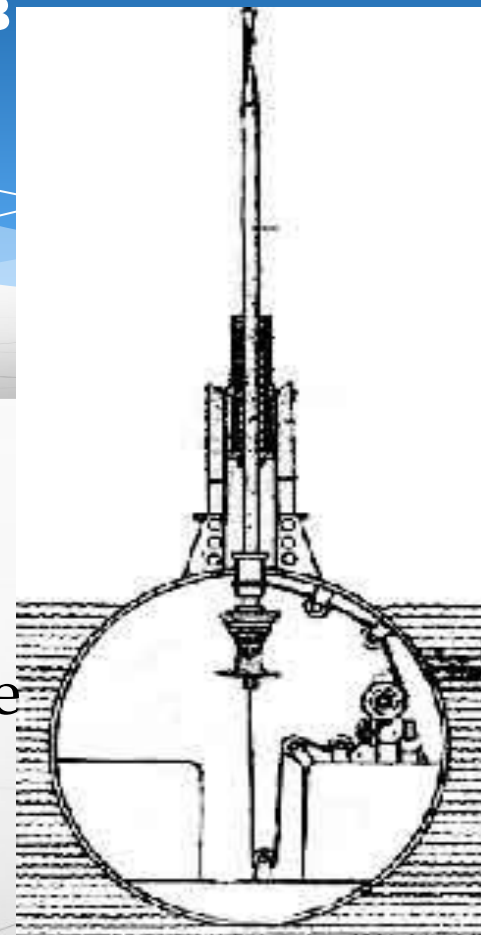
С помощью **перископа** командир подводной лодки определяет направление (пеленг) с подводной лодки на цель, курсовой угол корабля противника, расстояние до цели, скорость ее, а также момент торпедного залпа.

Единственным устройством для наблюдения из подводной лодки, находящейся в подводном положении, долгое время был перископ.



# Перископ является обязательным прибором броневых башен, рубок, танков

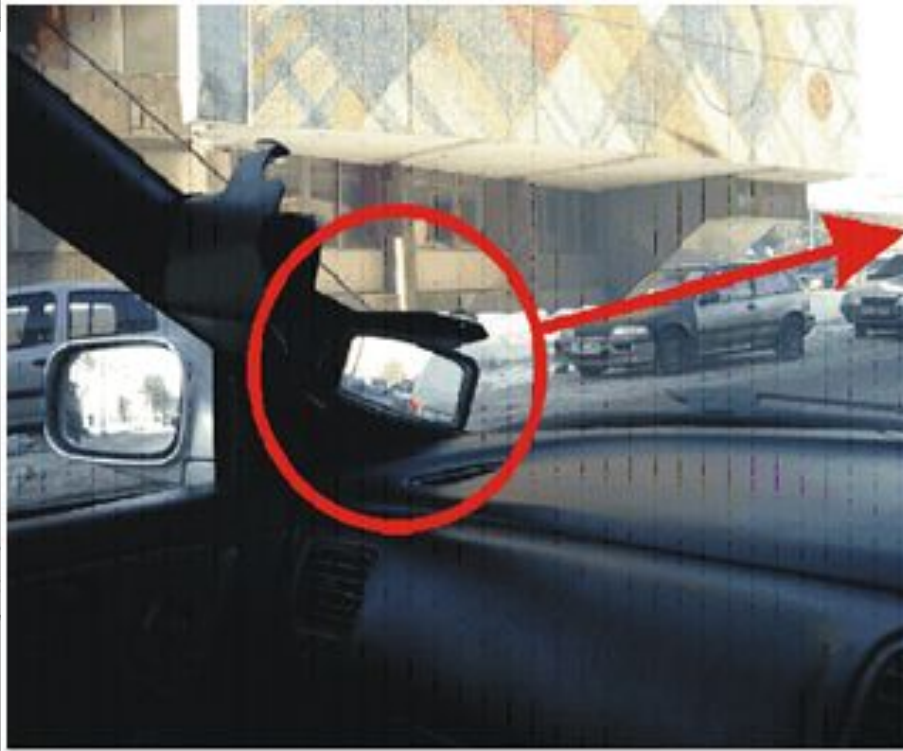
- \* Перископы установлены также и на современной **танковой** технике. В военных перископах чаще используются не зеркала, а **призмы**, также способные изменять ход световых лучей, а кроме того получаемое наблюдателем изображение увеличивается с помощью **системы линз**.



# А вот как используют перископы полицейские



- \* В настоящее время также используется перископическая система зеркал для праворульных автомобилей, упрощающая обгон слева.



**Спасибо за  
внимание.**

