

Решение задач.

**Последовательное соединение
проводников.**

Что знать?



$$I_1 = I_2 = I$$

$$U = U_1 + U_2$$

$$R = R_1 + R_2$$

$$J = \frac{U}{R}$$

Требуется изготовить елочную гирлянду из лампочек, рассчитанных на напряжение 6 В, чтобы ее можно было включить в сеть напряжением 220 В. Сколько для этого надо взять лампочек?



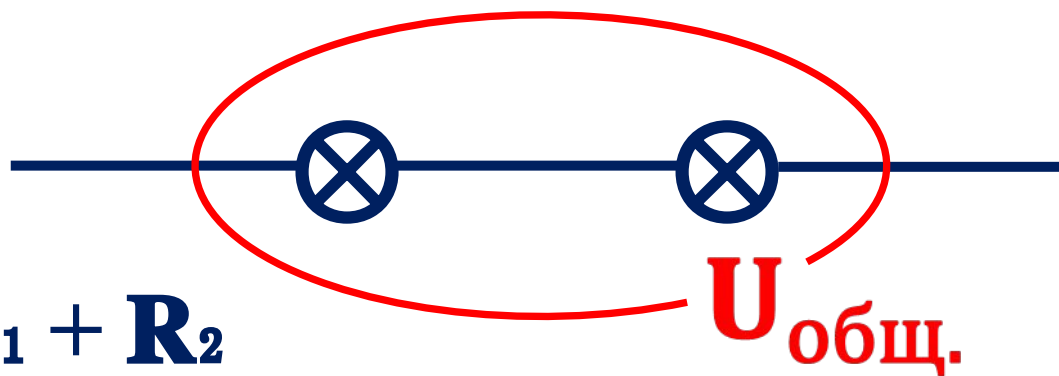
$$U = U_1 + U_2 + U_3 + \dots$$

$$U = NU_1$$

$$N = \frac{U}{U_1} \quad N = \frac{220 \text{ В}}{6 \text{ В}} = 36,666\dots$$

надо взять 37 лампочек

Две лампы сопротивлением 200 Ом и 240 Ом соединены последовательно и включены в сеть с напряжением 110 В. Найти силу тока в цепи.

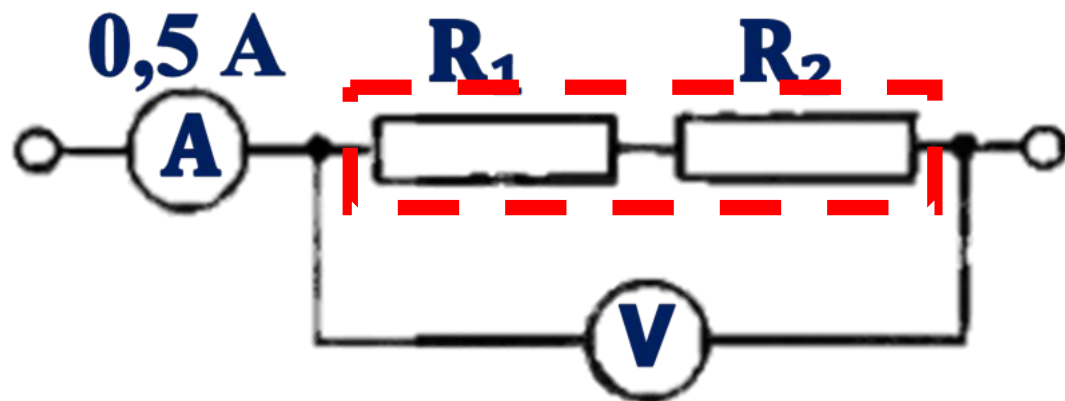


$$R = R_1 + R_2$$

$$R = 200 \text{ Ом} + 240 \text{ Ом} = 440 \text{ Ом}$$

$$I = \frac{U}{R} \quad I = \frac{110 \text{ В}}{440 \text{ Ом}} = 0,25 \text{ А}$$

Каковы показания вольтметра,
если $R_1 = 3 \text{ Ом}$, $R_2 = 4 \text{ Ом}$?



$$R = R_1 + R_2$$

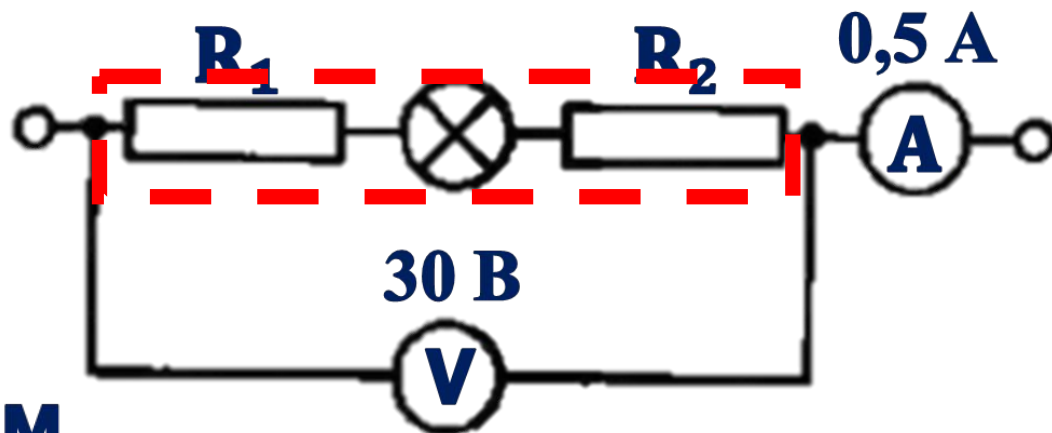
$$R = 3 \text{ Ом} + 4 \text{ Ом} = 7 \text{ Ом}$$

$$U = IR \quad U = 0,5 \text{ А} \cdot 7 \text{ Ом} = 3,5 \text{ В}$$

Определите сопротивление лампы,
если $R_1 = 25 \text{ Ом}$, $R_2 = 15 \text{ Ом}$.

$$R = \frac{U}{I}$$

$$R = \frac{30 \text{ В}}{0,5 \text{ А}} = 60 \text{ Ом}$$



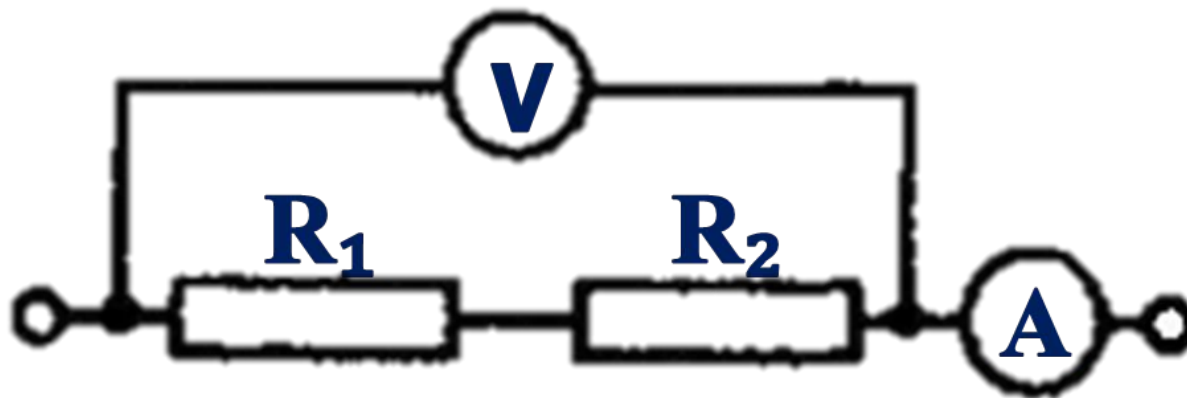
$$R = R_1 + R_{\text{л}} + R_2$$

$$R_{\text{л}} = R - R_1 - R_2$$

$$R_{\text{л}} = 60 \text{ Ом} - 25 \text{ Ом} - 15 \text{ Ом} = 20 \text{ Ом}$$

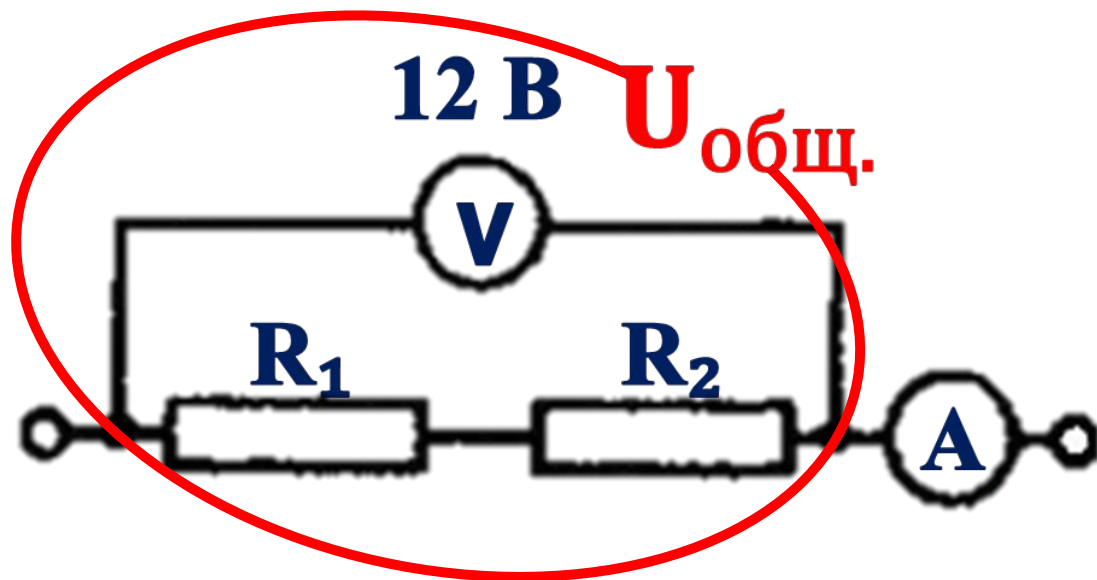
Каковы показания амперметра и общее сопротивление электрической цепи, если $R_1 = 10 \text{ Ом}$, $R_2 = 2 \text{ Ом}$?

12 В



$$R_1 = 10 \text{ Ом}$$

$$R_2 = 2 \text{ Ом}$$



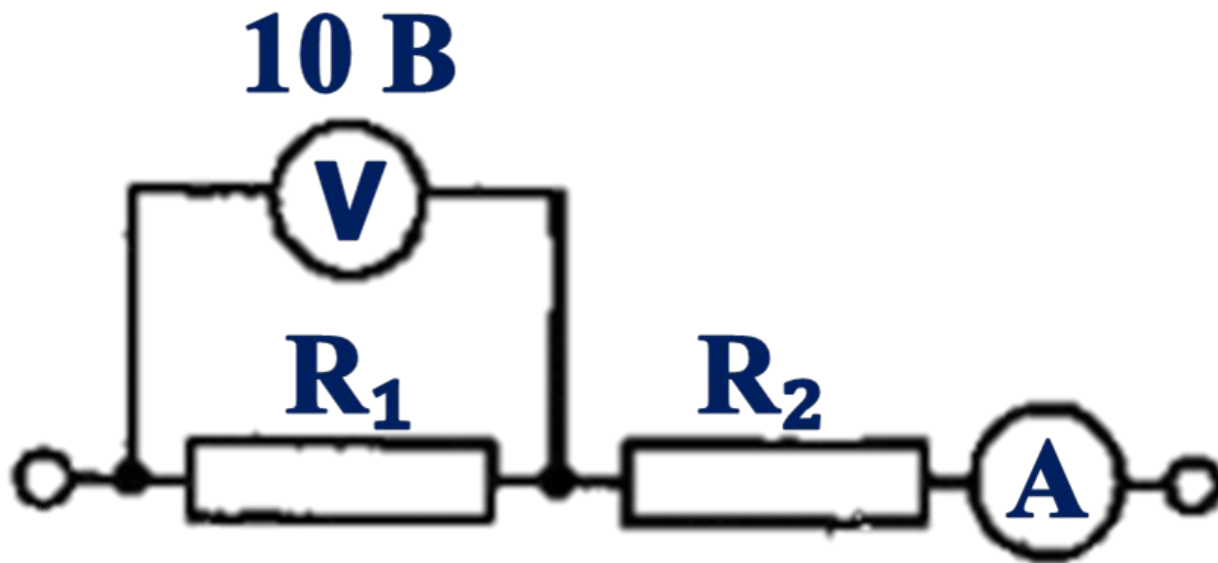
$$R = R_1 + R_2$$

$$R = 10 \text{ Ом} + 2 \text{ Ом} = 12 \text{ Ом}$$

$$I = \frac{U}{R}$$

$$I = \frac{12 \text{ В}}{12 \text{ Ом}} = 1 \text{ А}$$

Определите показания амперметра и общее сопротивление в электрической цепи, если $R_1 = 5 \text{ Ом}$, $R_2 = 3 \text{ Ом}$.



$$R_1 = 5 \text{ } \Omega$$

$$R_2 = 3 \text{ } \Omega$$

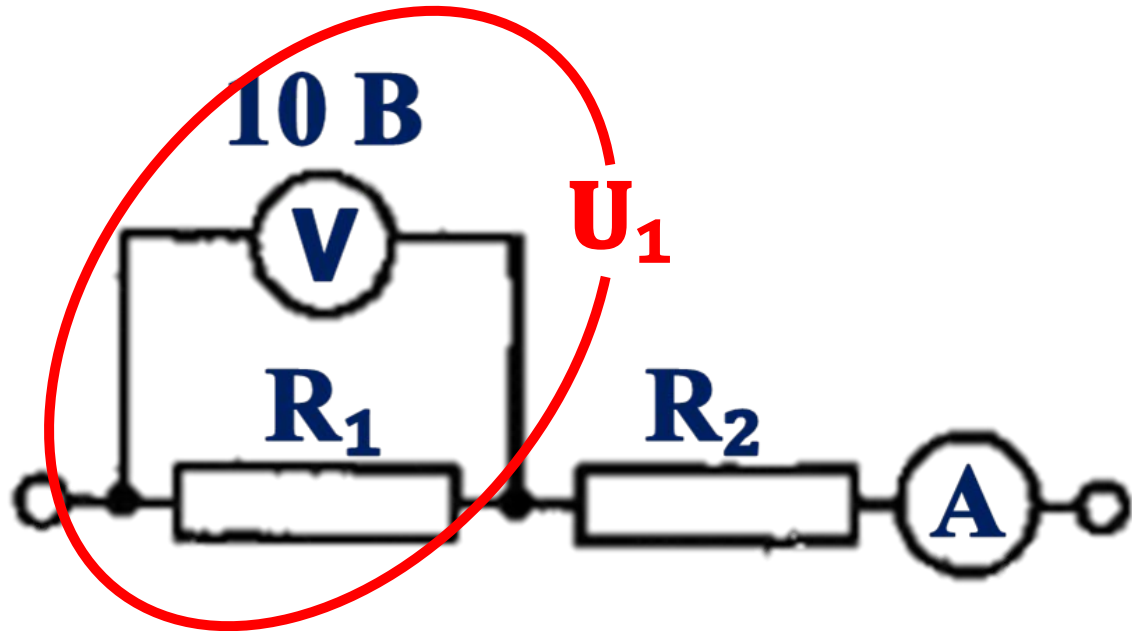
$$I_1 = \frac{U_1}{R_1}$$

$$I_1 = \frac{10 \text{ B}}{5 \text{ } \Omega} = 2 \text{ A}$$

$$I_1 = I_2 = I$$

$$R = R_1 + R_2$$

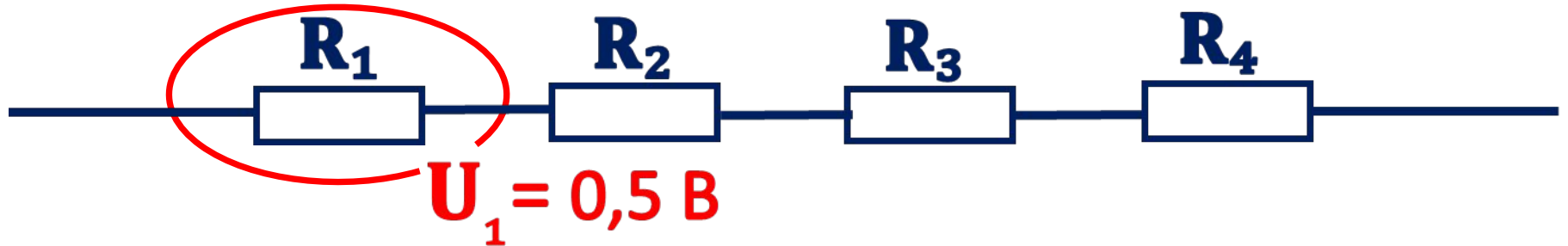
$$R = 5 \text{ } \Omega + 3 \text{ } \Omega = 8 \text{ } \Omega$$



Четыре проводника соединены последовательно. Сопротивления их соответственно равны 1 Ом, 2 Ом, 3 Ом, 4 Ом. Напряжение на первом проводнике 0,5 В. Найти силу тока в цепи и напряжение на втором, третьем и четвертом проводниках.



$$\mathbf{R_1 = 1\ \Omega} \quad \mathbf{R_2 = 2\ \Omega} \quad \mathbf{R_3 = 3\ \Omega} \quad \mathbf{R_4 = 4\ \Omega}$$



$$\mathbf{J_1 = \frac{U_1}{R_1}} \quad \mathbf{J_1 = \frac{0,5\text{ B}}{1\ \Omega} = 0,5\text{ A}}$$

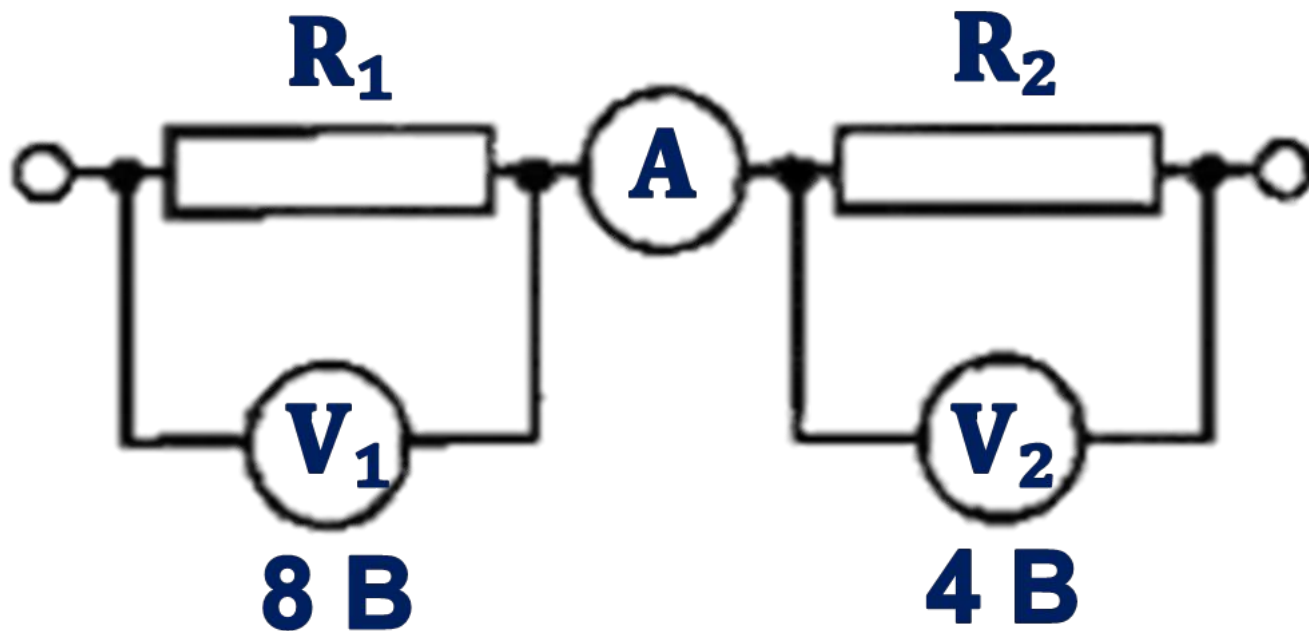
$$\mathbf{J_1 = J_2 = J_3 = J_4 = J}$$

$$\mathbf{U_2 = JR_2} \quad \mathbf{U_2 = 0,5\text{ A} \cdot 2\ \Omega = 1\text{ B}}$$

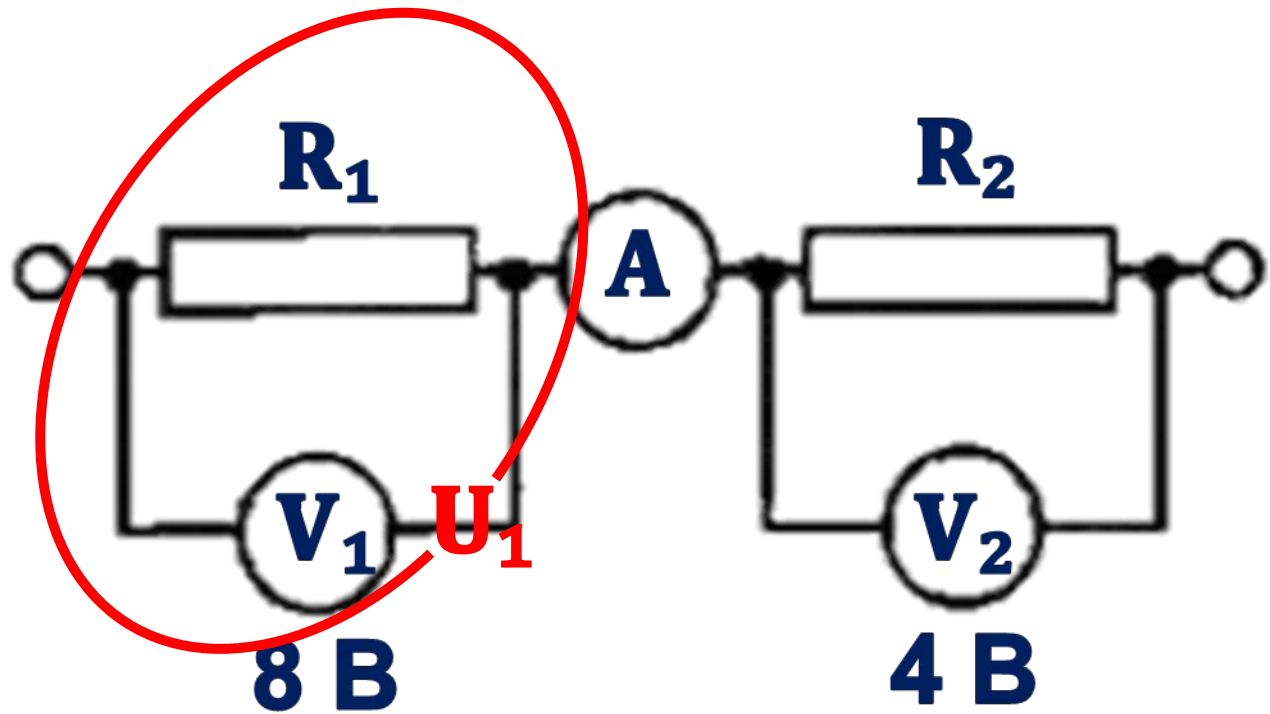
$$\mathbf{U_3 = JR_3} \quad \mathbf{U_3 = 0,5\text{ A} \cdot 3\ \Omega = 1,5\text{ B}}$$

$$\mathbf{U_4 = JR_4} \quad \mathbf{U_4 = 0,5\text{ A} \cdot 4\ \Omega = 2\text{ B}}$$

Определите показания амперметра и сопротивление R_2 , если $R_1 = 4$ Ом.



$$R_1 = 4 \text{ } \Omega$$



$$I_1 = \frac{U_1}{R_1}$$

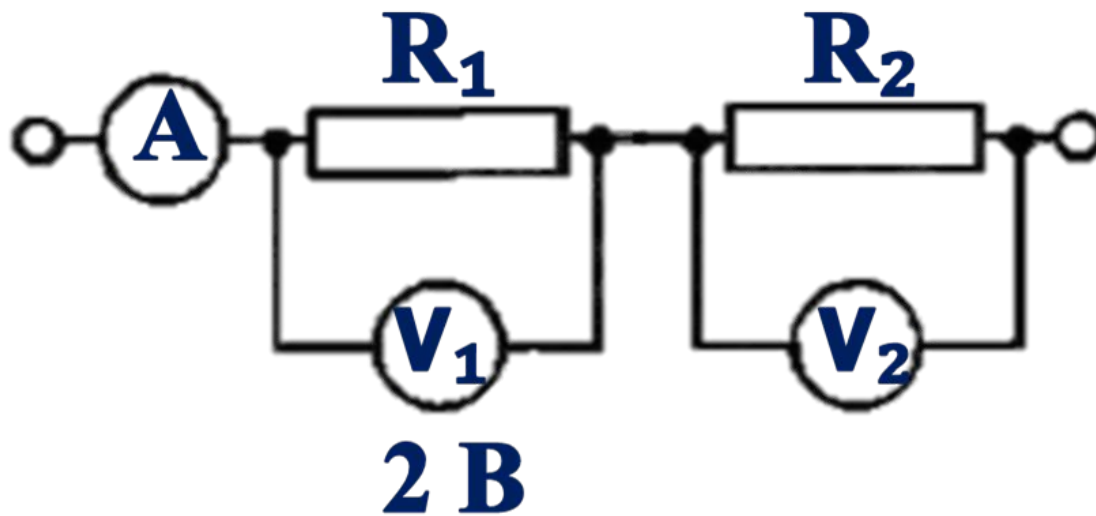
$$I_1 = \frac{8 \text{ B}}{4 \text{ } \Omega} = 2 \text{ A}$$

$$I_1 = I_2 = I$$

$$R_2 = \frac{U_2}{I}$$

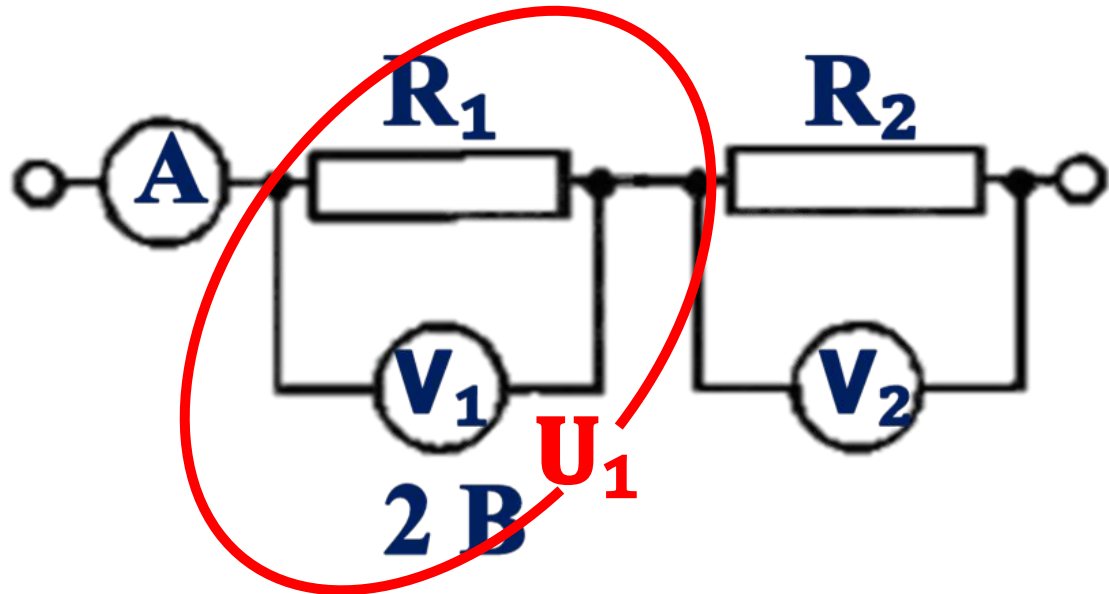
$$R_2 = \frac{4 \text{ B}}{2 \text{ A}} = 2 \text{ } \Omega$$

**Каковы показания амперметра и
вольтметра V_2 ,
если $R_1 = 4 \text{ Ом}$, $R_2 = 6 \text{ Ом}$?**



$$R_1 = 4 \text{ } \Omega$$

$$R_2 = 6 \text{ } \Omega$$



$$I_1 = \frac{U_1}{R_1}$$

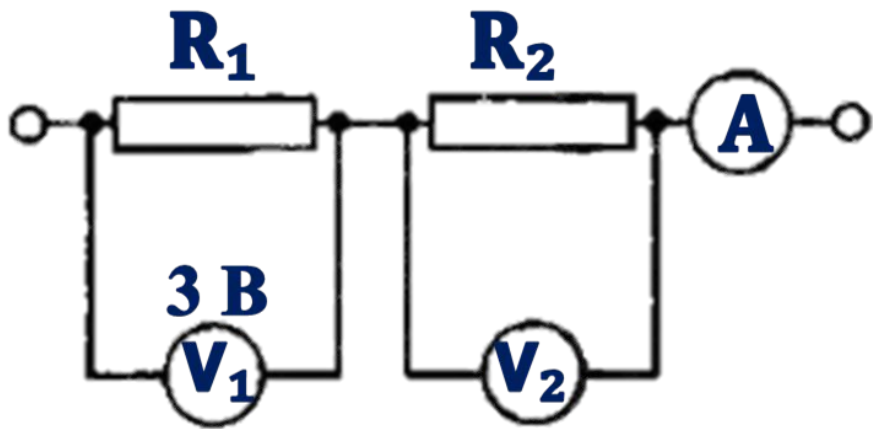
$$I_1 = I_2 = I$$

$$I_1 = \frac{2 \text{ B}}{4 \text{ } \Omega} = 0,5 \text{ A}$$

$$U_2 = IR_2$$

$$U_2 = 0,5 \text{ A} \cdot 6 \text{ } \Omega = 3 \text{ B}$$

Самостоятельно

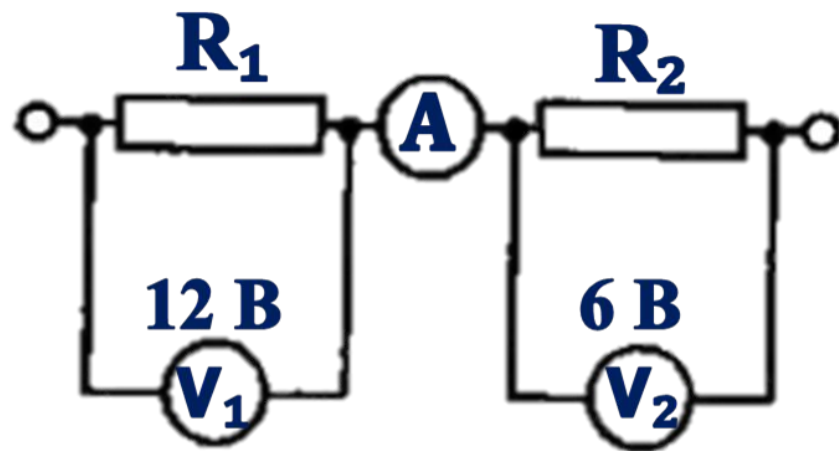


Определите показания
амперметра и
вольтметра V_2 ,

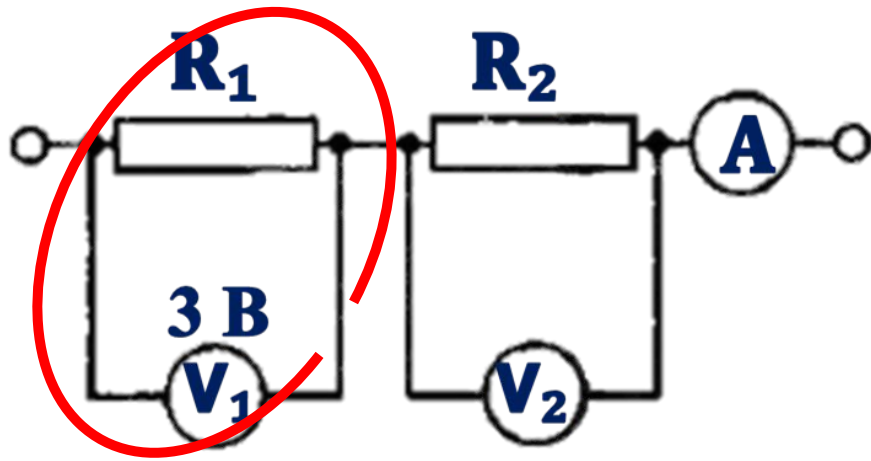
если

$R_1 = 30 \text{ Ом}$, $R_2 = 20 \text{ Ом}$.

Определите показания
амперметра
и рассчитайте
сопротивление
проводника R_2 , если
 $R_1 = 16 \text{ Ом}$.



Проверим



$$R_1 = 30 \text{ } \Omega, R_2 = 20 \text{ } \Omega$$

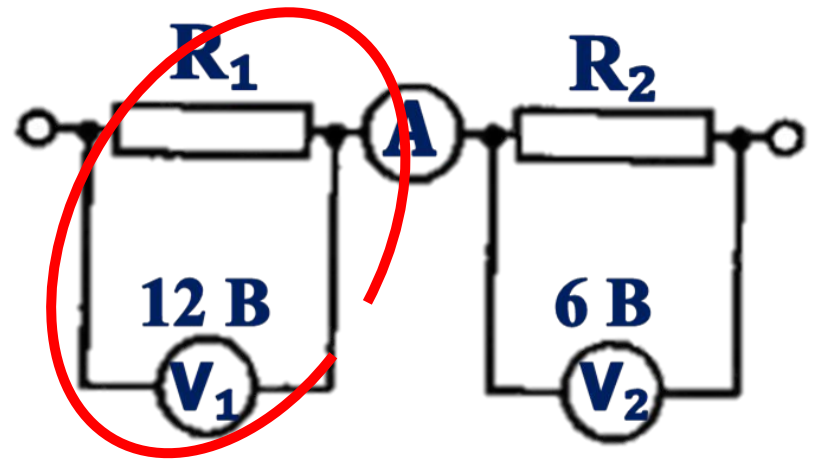
$$I_1 = \frac{U_1}{R_1}$$

$$I_1 = \frac{3 \text{ V}}{30 \text{ } \Omega} = 0,1 \text{ A}$$

$$I_1 = I_2 = I$$

$$U_2 = IR_2$$

$$U_2 = 0,1 \text{ A} \cdot 20 \text{ } \Omega = 2 \text{ V}$$



$$R_1 = 16 \text{ } \Omega$$

$$I_1 = \frac{U_1}{R_1}$$

$$I_1 = \frac{12 \text{ V}}{16 \text{ } \Omega} = 0,75 \text{ A}$$

$$I_1 = I_2 = I$$

$$R_2 = \frac{U_2}{I}$$

$$R_2 = \frac{6 \text{ V}}{0,75 \text{ A}} = 8 \text{ } \Omega$$

Домашнее задание.

Определите напряжение на концах каждого проводника и сопротивление лампочки, если $R_1 = 4 \text{ Ом}$, $R_2 = 6 \text{ Ом}$

