

Жылу қозғалтқыш және қоршаған орта

Адамдардың табиғатсыз күні жоқ,
Табиғаттың оны айтуға тілі жоқ.

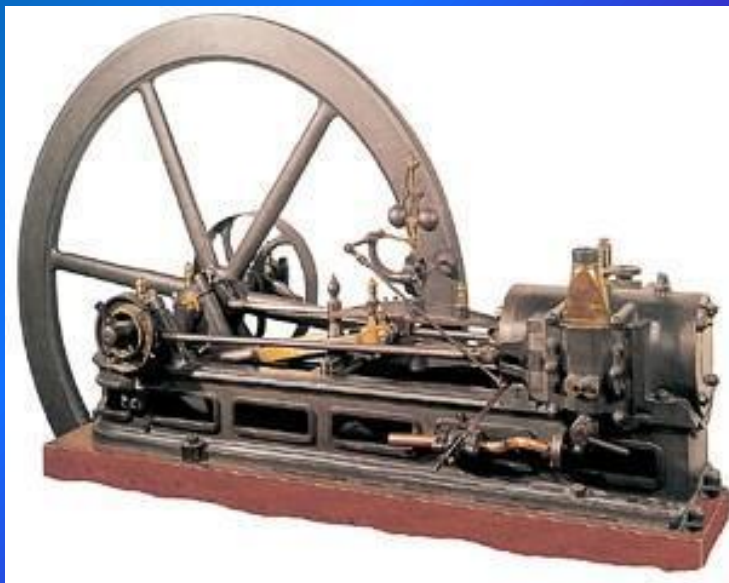
Жылу қозғалтқышының жұмыс істеу принципі.

Қыздырғыш

Жұмыстық дене
(газ)

Салқындатқыш

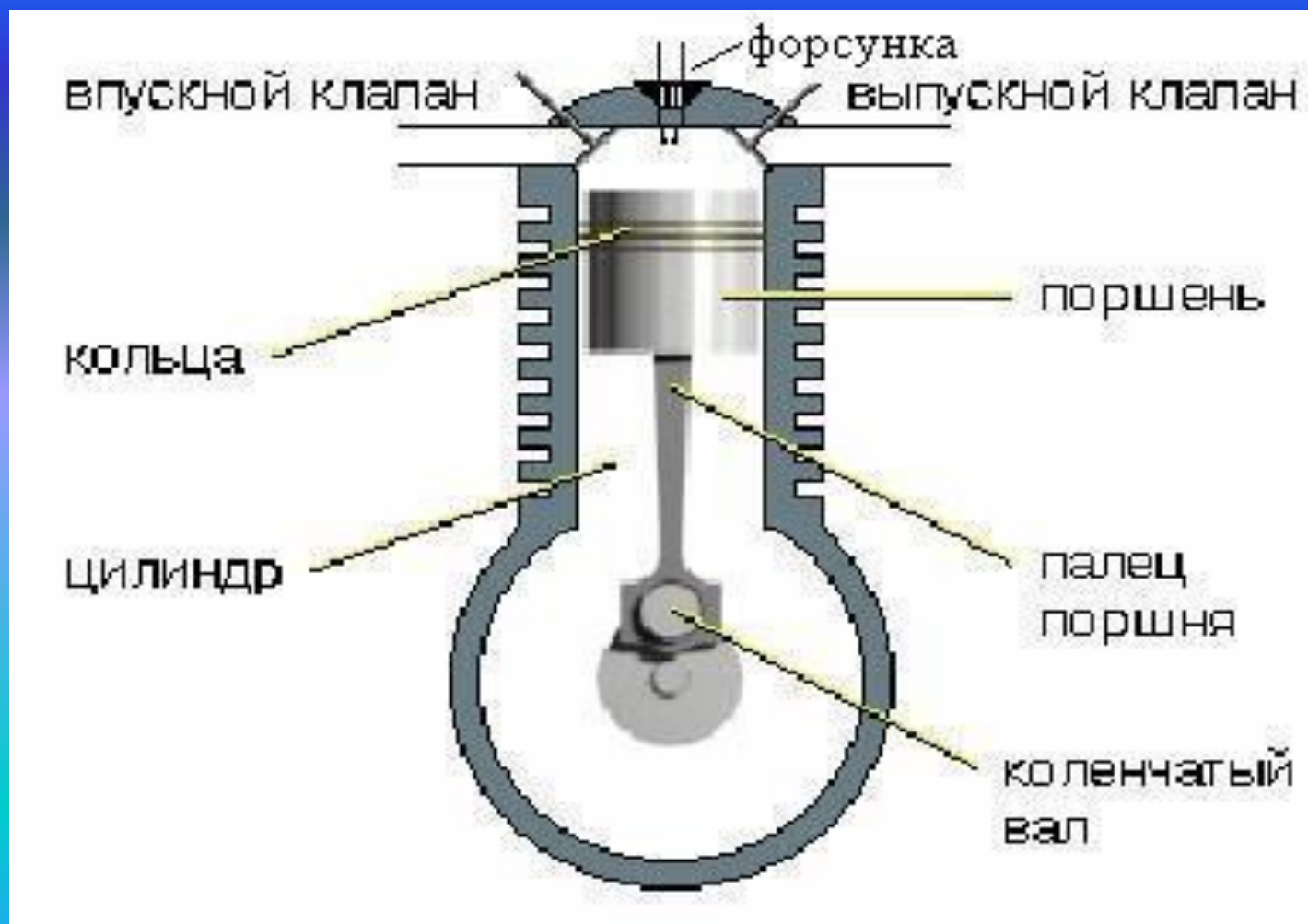
$$A = Q_1 - Q_2$$

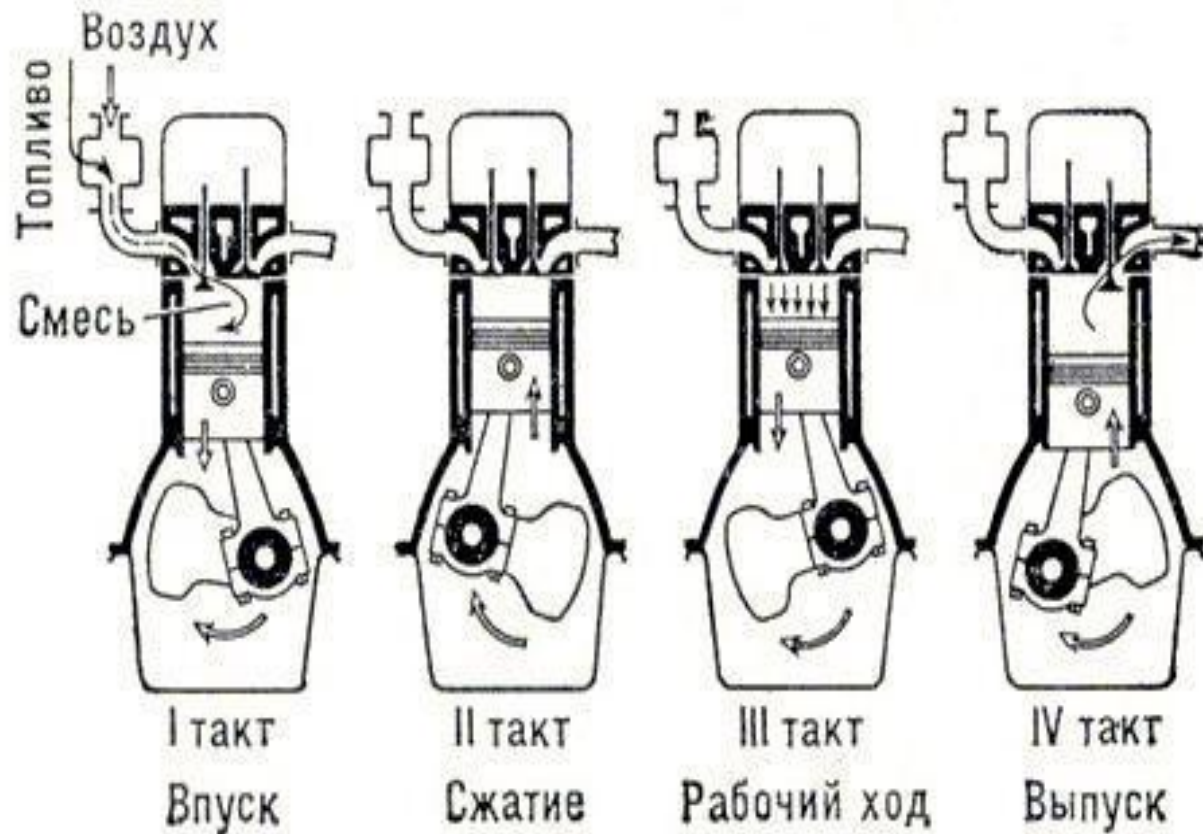


**Алғашқы іштен жану
қозғалтқышын
жасаған – Жан
Этьен Ленуар (1822-1900)**



Карбюраторлы іштен жану қозғалтқышының құрылысы

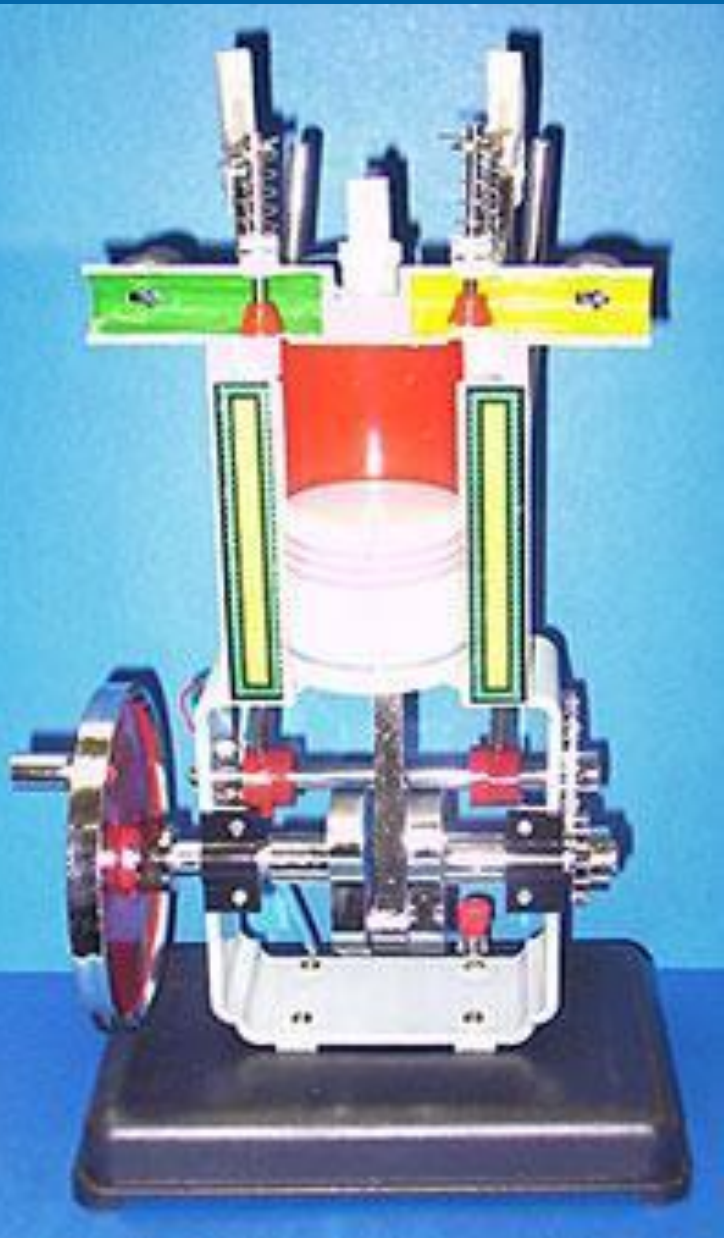




Төрт тактілі іштен жану қозғалтқышы автомобиль, жеңіл самолеттерде қолданылады. Суретте қозғалыстың жұмыс істеу

принципинің төрт тактісі көрсетілген:

- **Сору → Сығу → Жұмыстық жүріс → Шығару**



***Карбюраторлы
іштен жану
қозғалтқышы***

***Іштен жану
қозғалтқышы
моделі***

Карбюраторлы

қозғалтқыш.

Жетістікте

рі

1. Массасы жеңіл;
2. Өте компакттылы;
3. Пайдалы әсер коэффициенті (25-30%)

Кемшілікте

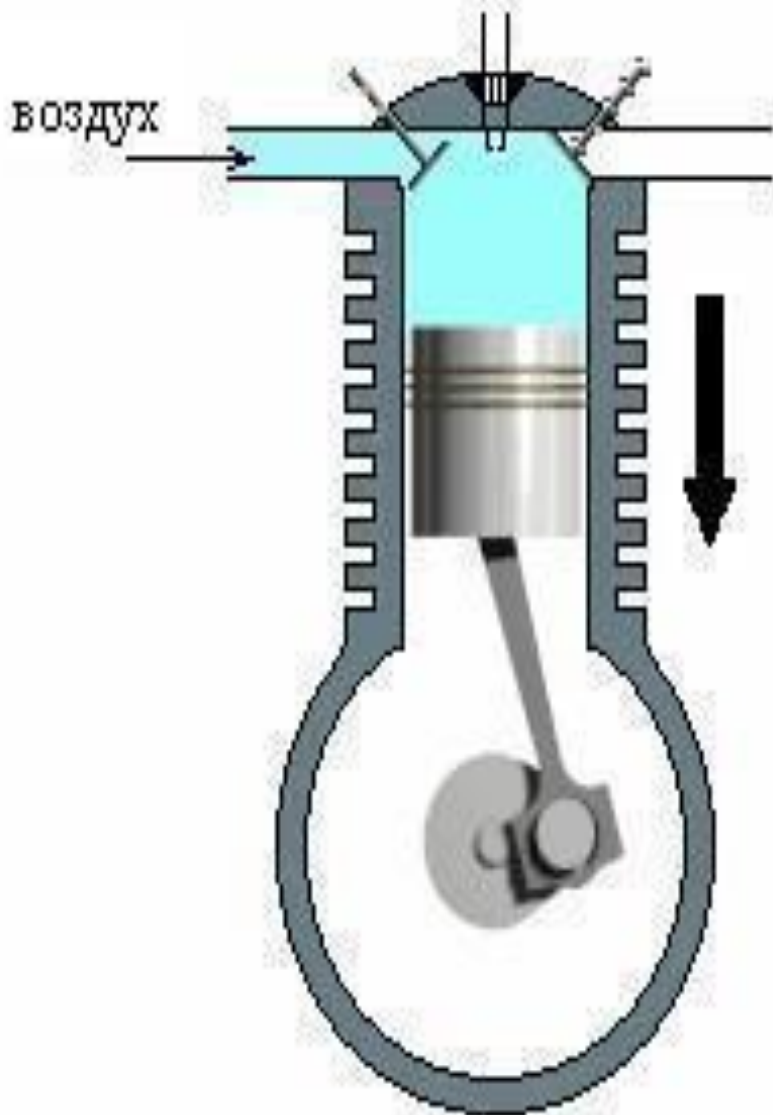
рі

1. Жоғары сапалы отын қажет етеді;
2. Құрылымы күрделі;
3. Иіннің айналу жылдамдығы жоғары;
4. Улы газдар;
5. Шу.

Төрт тактілі Дизель қозғалтқыш

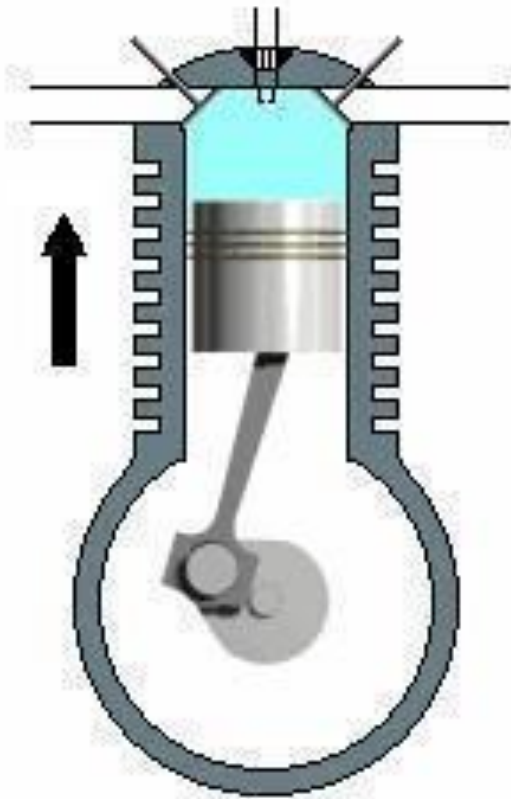
1897 жылы неміс инженері Рудольф Дизель
(1858-1913) жж жасап шығарған.

Сору немесе кіргізу

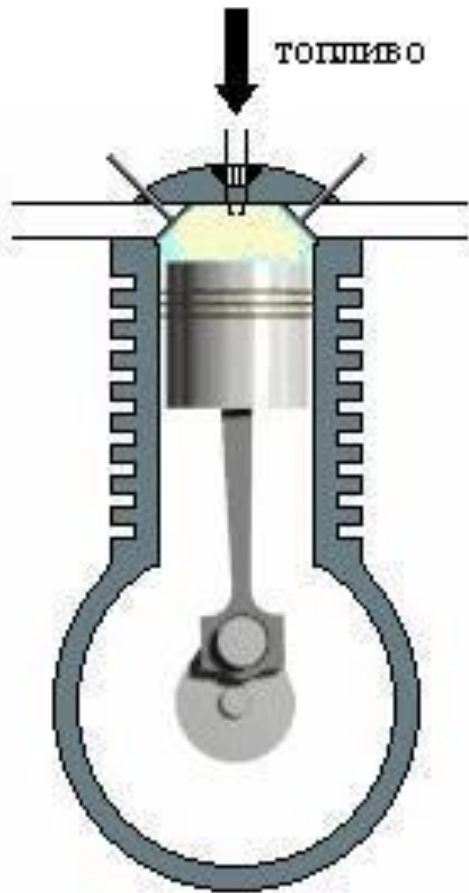


Поршень жоғарғы шеткі орыннан төмен қарай қозғалады, оның үстіндегі көлем-нің ұлғаюынан ауа сирейді де, 1 қақпақша ашылып, цилиндрдің ішіне ауа сорылады.

Сығу тактісі

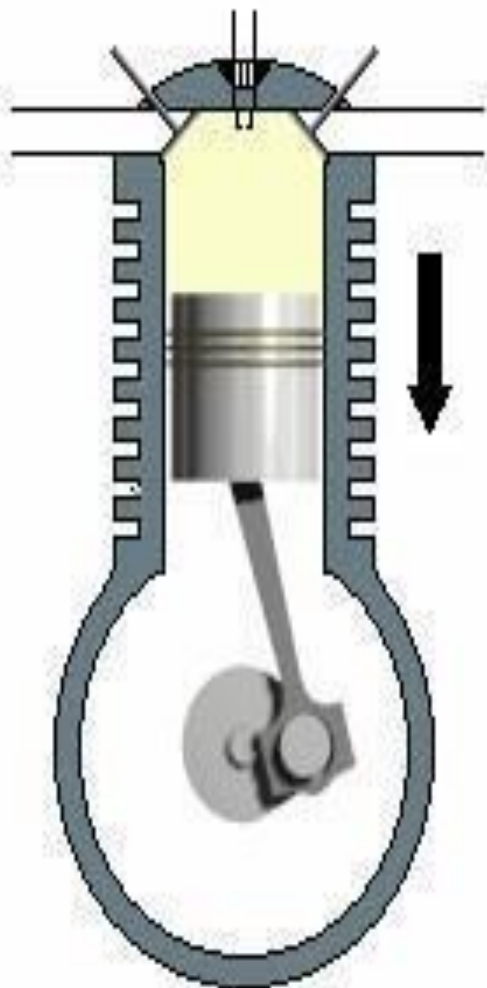


Әрі қарай поршень жоғары қозғалып, ауа сығылады да цилиндрдің ішіндегі қысым $1,2 * 10^6$ Па жетіп ол температураның $500-700^{\circ}\text{C}$ — ға дейін жоғарылауын тудырады.



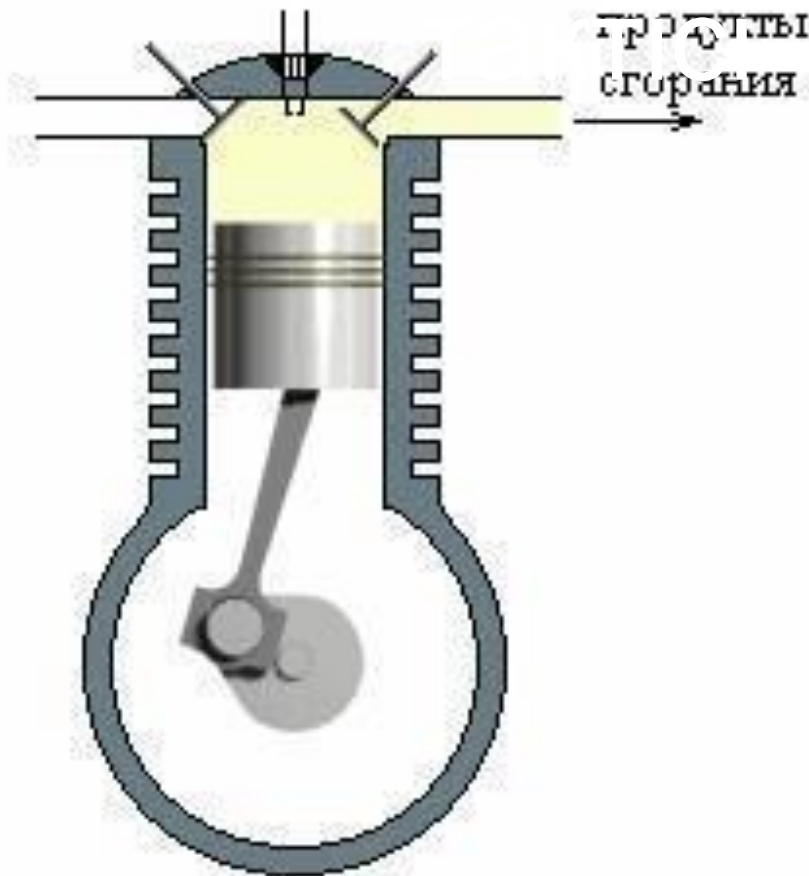
Сығылған қызған ауаға сорғының және бүріккештің көмегімен жанғыш қоспа бүркіледі. Жоғары температураның әсерінен қоспа тұтанады. Оның жану уақыты бензиннің жану уақытынан ұзақ.

Жұмыстық жүріс



Жану нәтижесінде пайда болған газ поршеньге үлкен қысым-мен әсер етіп оны төмен қарай қозғап, пайдалы жұмыс атқарады. Жану процесінің соңында газ адиабаталық ұлғаяды да, тактінің аяғында шығару клапаны ашылады, газдың қысымы азаяды.

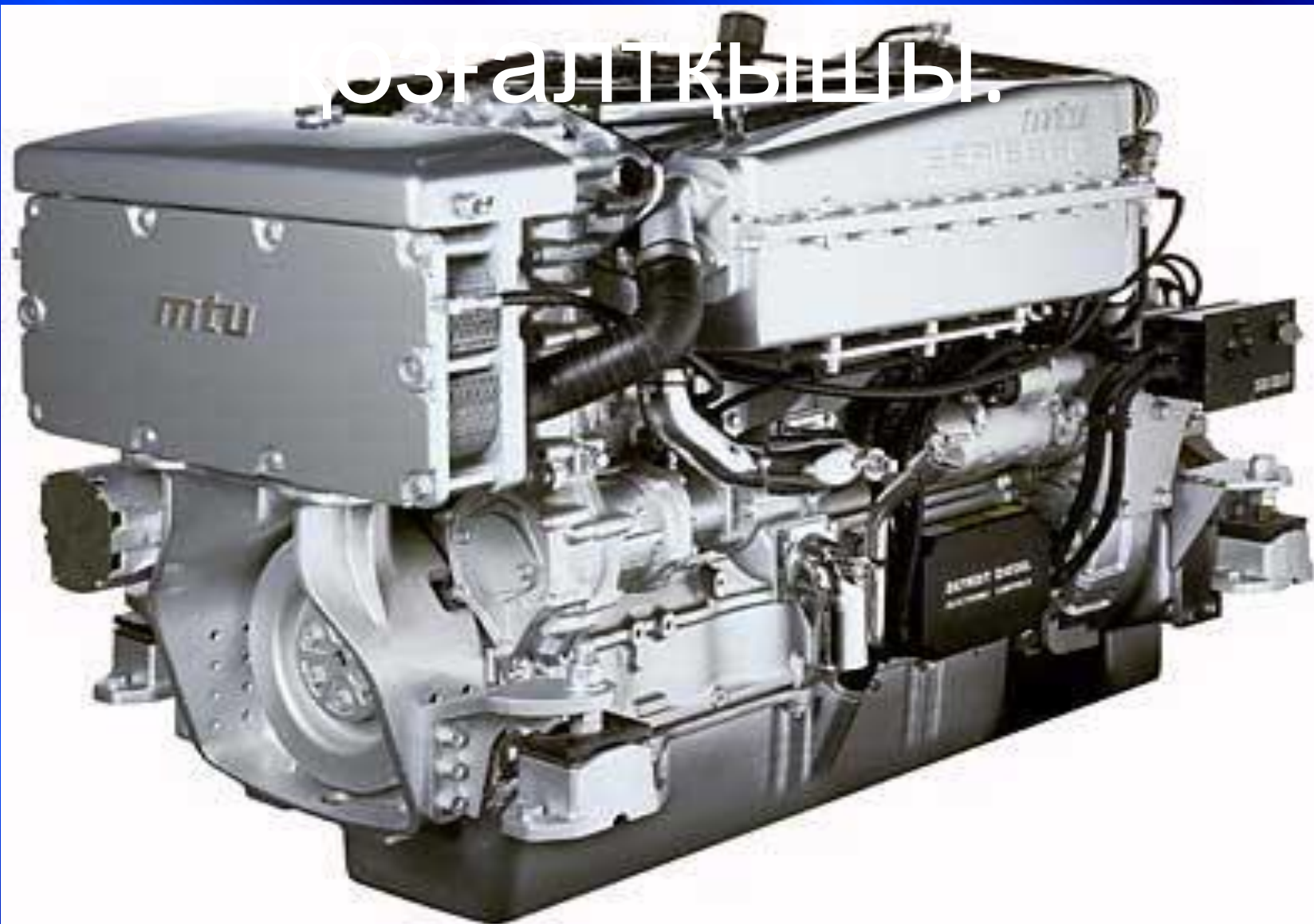
Шығару

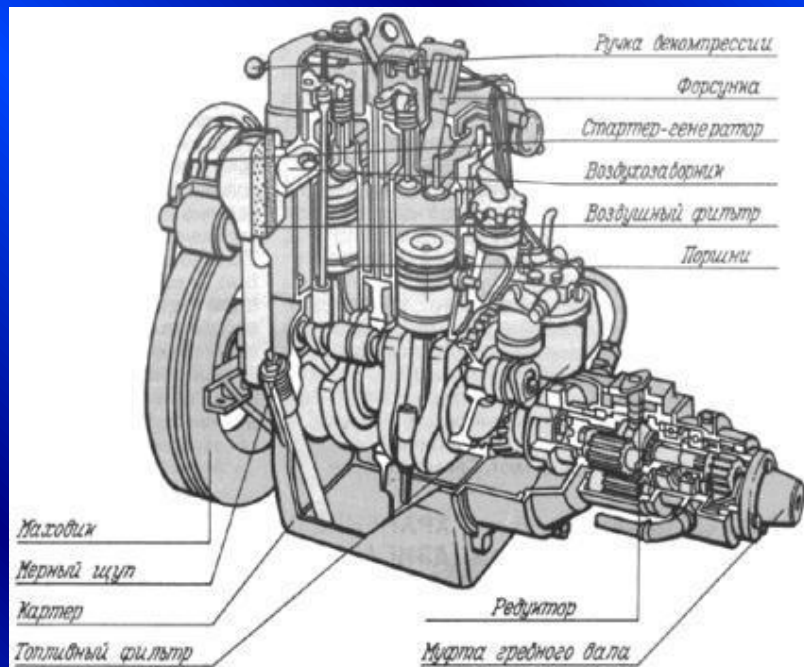


Поршень
жоғары қарай
көтеріліп
шыға-ру
клапаны
арқылы газды
сыртқа атмос-
фераға
шығара-ды.

Дизель

Қозғалтқышы.





**Екі тактілі
Дизель
қозғалтқышы.**

Дизель

КОЗҒАЛТҚЫШЫ

Жетістікте

1. Ауаға улы заттардың бөлінуі 2/3-ге аз;
2. Қолданылатын отын түрі арзан;
3. Қолданылу мерзімі біршама ұзақ;
4. Қарапайым құрылғы.
5. П.Ә.К-і біршама жоғары 35-40%

Кемшілікте

1. Қыстың күні іске қосылуы температураға тәуелді;
2. Қоректендіру жүйесін қайта жөндеу күрделі;
3. Жұмыс кезінде шуыл.
4. Көлемі жағынан үлкен.
5. Улы газдар бөледі.

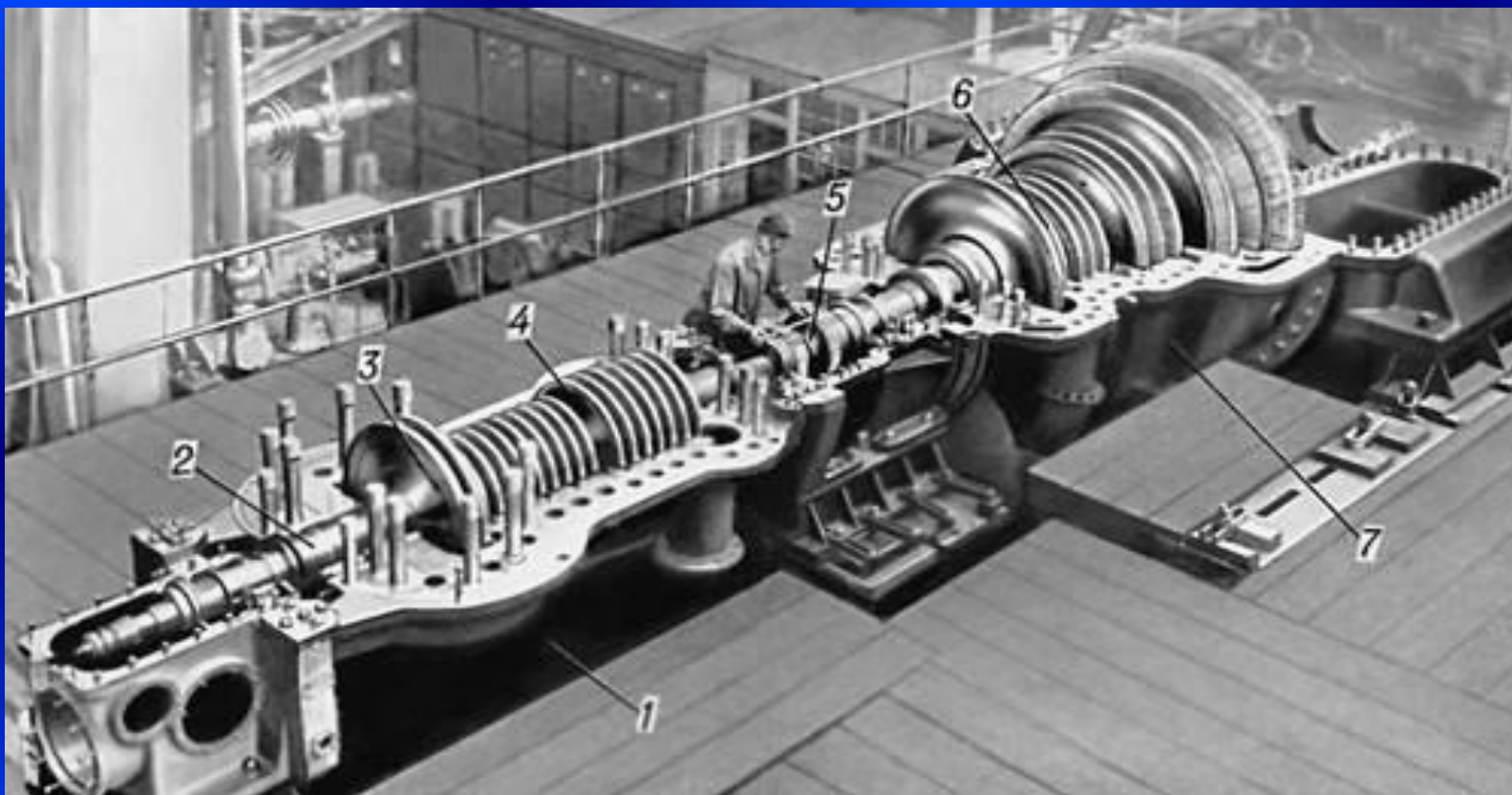
Бу турбинасы – бу
немесе жоғары
температураға
дейін қыздырылған
газ арқылы
қозғалтқыш білігін
поршеннің,
шатунның және иінді
біліктің жәрдемінсіз
тікелей
айналдыратын
жылу қозғалтқышы



Бу турбинасының

ҚҰРЫЛЫСЫ





Екі корпусты бу турбинысы (қақпағы алынған):

1 - жоғары қысым корпусы; 2 – лабиринтті тығыздағыш; 3 – Кертис доңғалағы; 4 – жоғары қысым мотор; 5 – жалғастырушы муфта; 6 – төменгі қысым роторы; 7 – төменгі қысым корпусы.

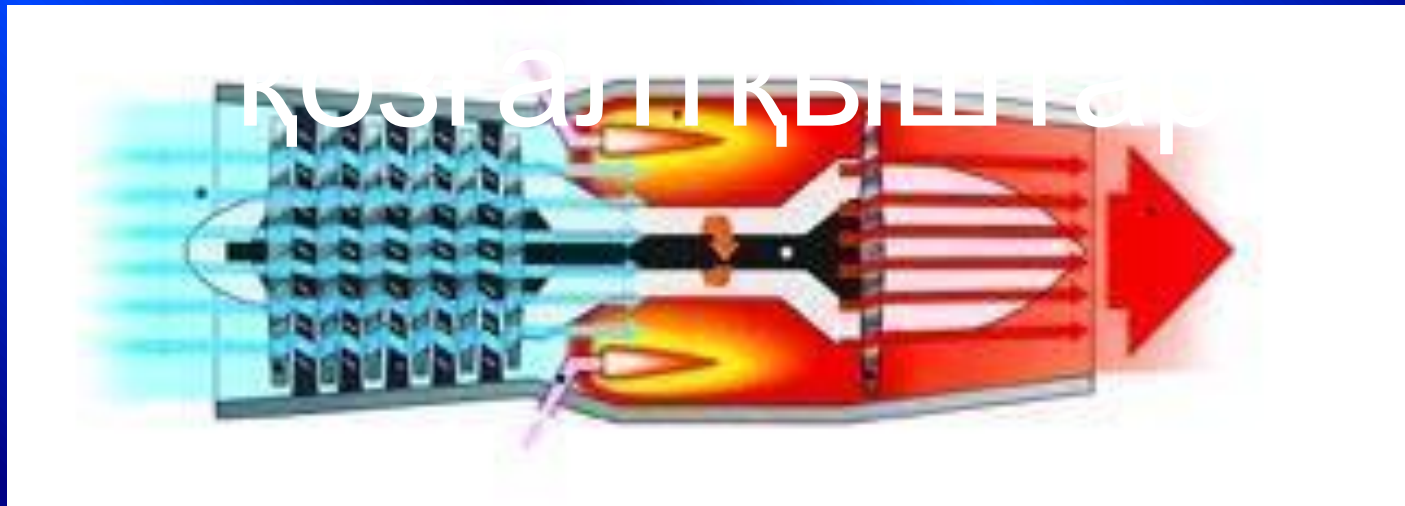
Бу

Жетістіктері

- Жылдам айналыштығы;
- Ықшамдылығы;
- Қуаттылығы;
- П.Ә.К.-нің жоғарылығы – 40 %.

- Инерциялылығы, яғни турбинаны қосу немесе тоқтату үшін біршама уақыт қажет;
- Айналу жылдамдығын реттеу мүмкіншілігі-нің жоқтығы;
- Кері жүрістің жоқтығы.

Реактивті



Реактивті қозғалтқыштар қазіргі таңда космосты игеру мақсатында кеңінен қолданылуда. Сонымен қатар олар метеорологиялық мақсатта және түрлі радиустағы әскери ракеталарда қолданылад.

Ашылу

Тарихы

- Ғылымда реактивті қозғалыс деп - дененің бір бөлігінің одан бөлінгенде қалған бөлігінің қозғалысын айтады.



- Сұйық реактивті қозғалтқыштарда отын ретінде керосин, бензин, спирт, аналин, сұйық сутегі және т.б
- Ойыдану үлді тотықтырғыш ретінде сұйық оттегі, азот қышқылы, сұйық фтор, сутегі оксиді қолданылады.
- Отын және тотықтырғыш арнайы бактарда сақталды, сорғының көмегімен жану камерасына беріледі, жану нәтижесінде қысым 50 атм-ға, ал температура 3000 °C жетеді.



Жоғары қысым мен температурадағы газ жану камерасының алдыңғы қабырғасына сопло орналасқан артқы қабырғасына қарағанда көп қысым күшін тудырады.

Сондықтан олар арқылы үлкен жылдамдықпен сыртқа шығарылады да, ракетаны алға қарай қозғалысқа келтіреді.

**Жылу қозғалтқышының пайдалы
әсер коэффициенті және оны
арттыру жолдары.**

әбшшрірл жолдары

әсер коэффициенті және оны

жршл қозғалтқышын пайдалы

**Кез-келген жылу
қозғалтқышының жұмысы п.э.
к.-мен сипатталады:**

$$\text{П.Э.К.} = \frac{A}{Q} * 100\% =$$

$$\frac{Q_1 - Q_2}{Q_1} * 100\%$$

$$\text{П.Э.К.} = 15-40\%$$

**Жылу қозғалтқыштарының
әсерінен**

**қоршаған ортаның экологиялық
мәселелері**

Бензин

CO — 0,1—8,0 %;
CH — 200—4000 млн⁻¹;
NO_x — 0—5000 млн⁻¹;
сажа — 0—100 мг/м³;
PI — 0—60 мг/м³;
SO₂ — 0—0,003 мг/м³.



Дизельное топливо

CO — 0,01—0,5 %;
CH — 100—500 млн⁻¹;
NO_x — 500—5000 млн⁻¹;
сажа — 0—20000 мг/м³;
PI — 0;
SO₂ — 0—0,015 мг/м³.



Химиялық құрамы	Қозғалтқышта бөлінетін газдың құрамы %	
	дизель	карбюраторлы
Көміртегі тотығы (II) CO	0,2	6
Азот тотығы NO _x	0,35	0,46
Көмірсутектер C _x H _x	0,04	0,4
Күкірттің қос тотығы SO ₂	0,04 0,3 (Мг/л)	0,007 0,05 (Мг/л)
Күйе, күл С		

Жылу қозғалтқыштарын пайдалану қоршаған ортаға қандай зиян келтіруде:

- «Жылы жай» эффектісі;
- Жер бетінде температураның жоғарылауы;
- Су қоймаларының ластануы;
- Ауаның ластануы;
- Үлкен қалаларда транспорттың шуылы;
- Топырақтың улануы, құнарсыздануы.



Мәселені шешу жолдары:

- Транспорт санын азайту үшін қоғамдық көлікпен тасымалдауды дамыту;
- Отынның жаңа сапалы түрлерін пайдалану;
Сүзгі фильтрлерді пайдалану;
- Жаяу немесе велосипедпен жүруді қолға алу және дамыту;
- «Жасыл ел» бағдарламасы бойынша ағаштар отырғызу;
- Күн энергиясымен жұмыс істейтін электромобиль, жел , биоэнергияны пайдалану.

ҮЙГЕ

ТАПСЫРМА:

Техниканың дамуындағы жылу қозғалтқыштарының рөлі.

Жылу машиналарын пайдаланудағы экологиялық мәселелер және қоршаған ортаны қорғау.

(Реферат, Эссе)

**ЗЕЙІН ҚОЙЫП
ТЫҢДАҒАНДАРЫҢЫЗҒА
КӨП РАХМЕТ**

**КӨП РАХМЕТ
ТЫҢДАҒАНДАРЫҢЫЗҒА
ЗЕЙІН ҚОЙЫП**