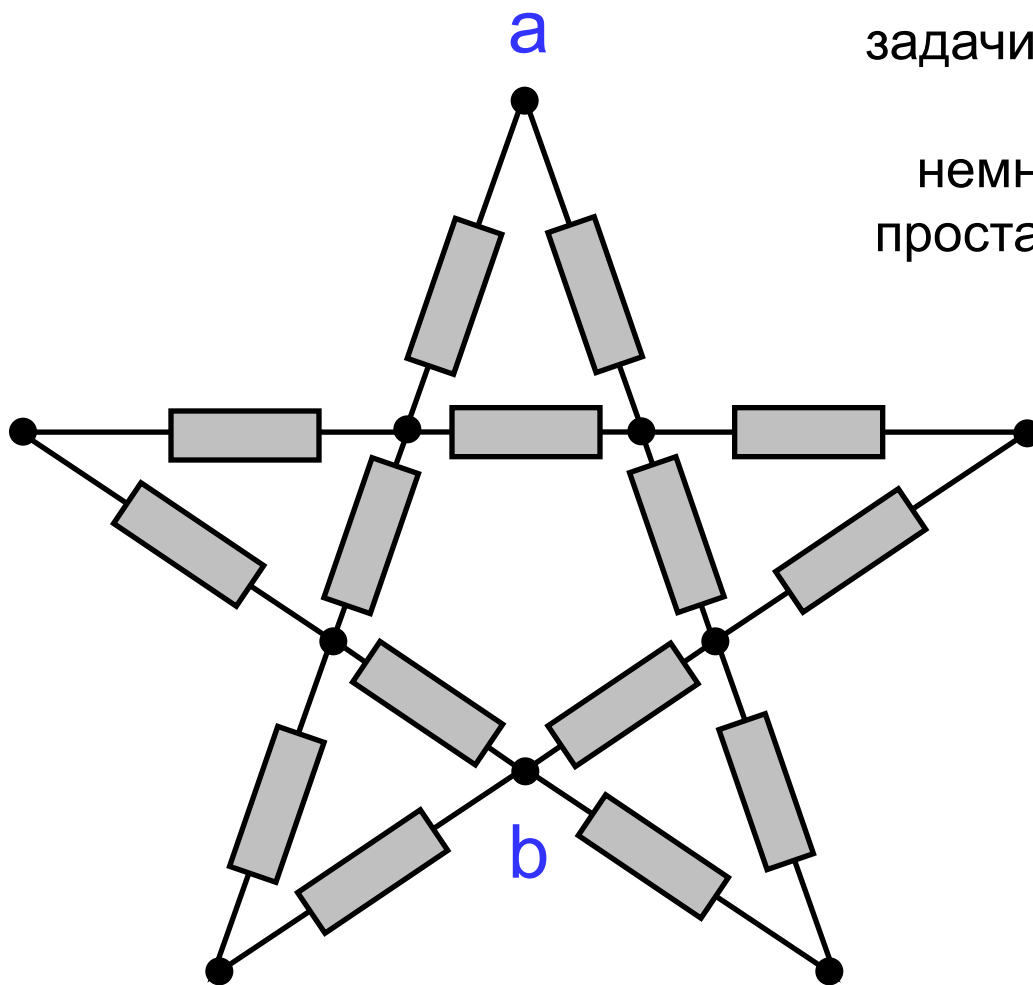
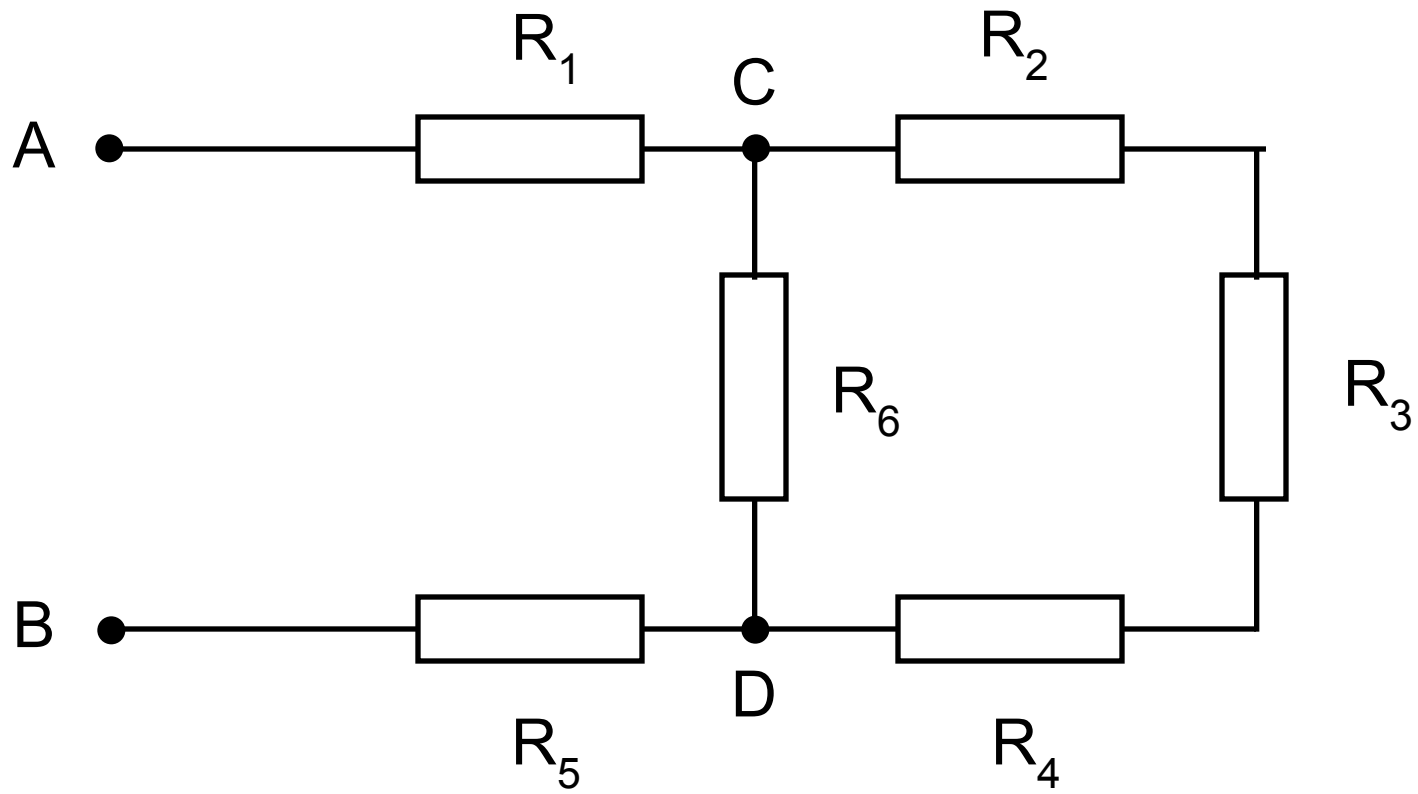
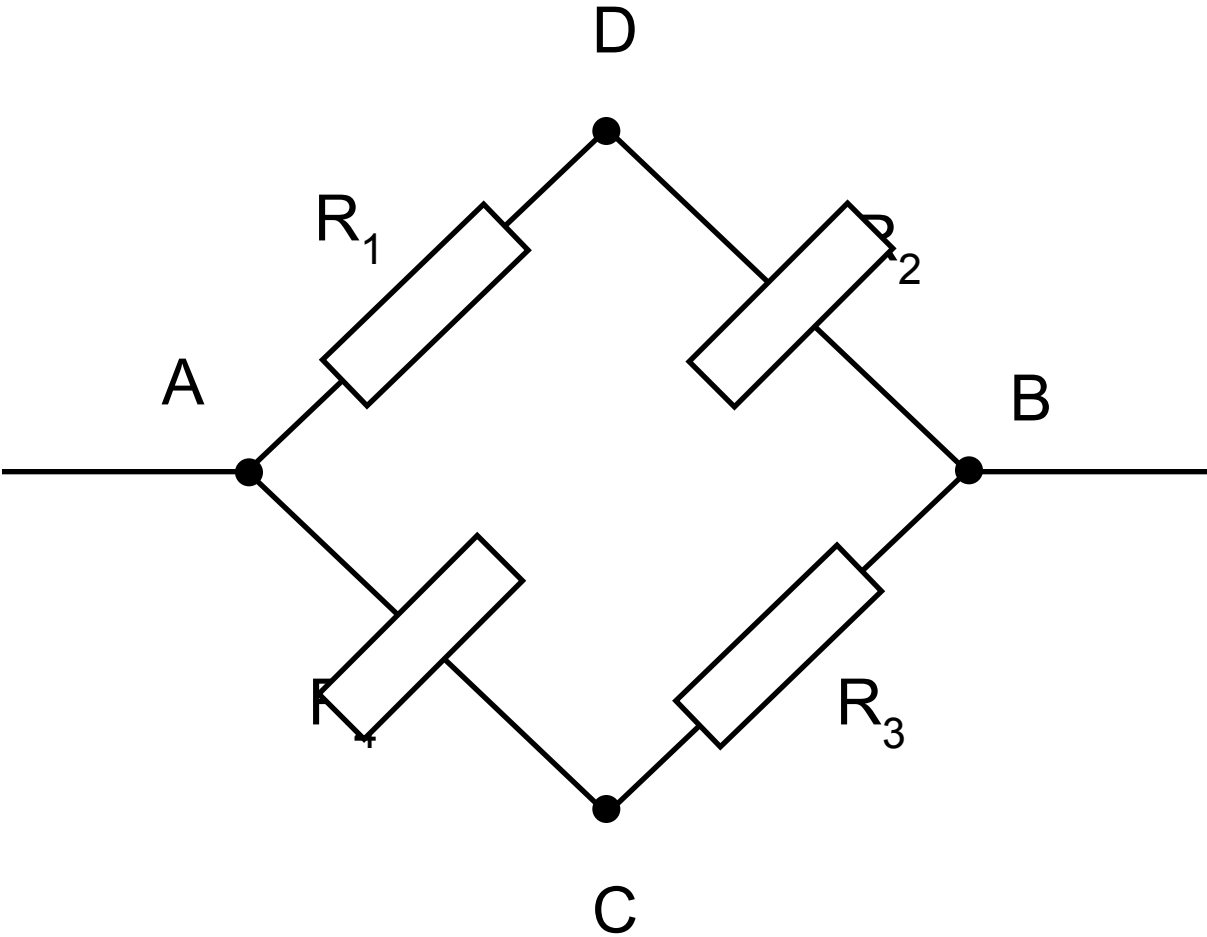


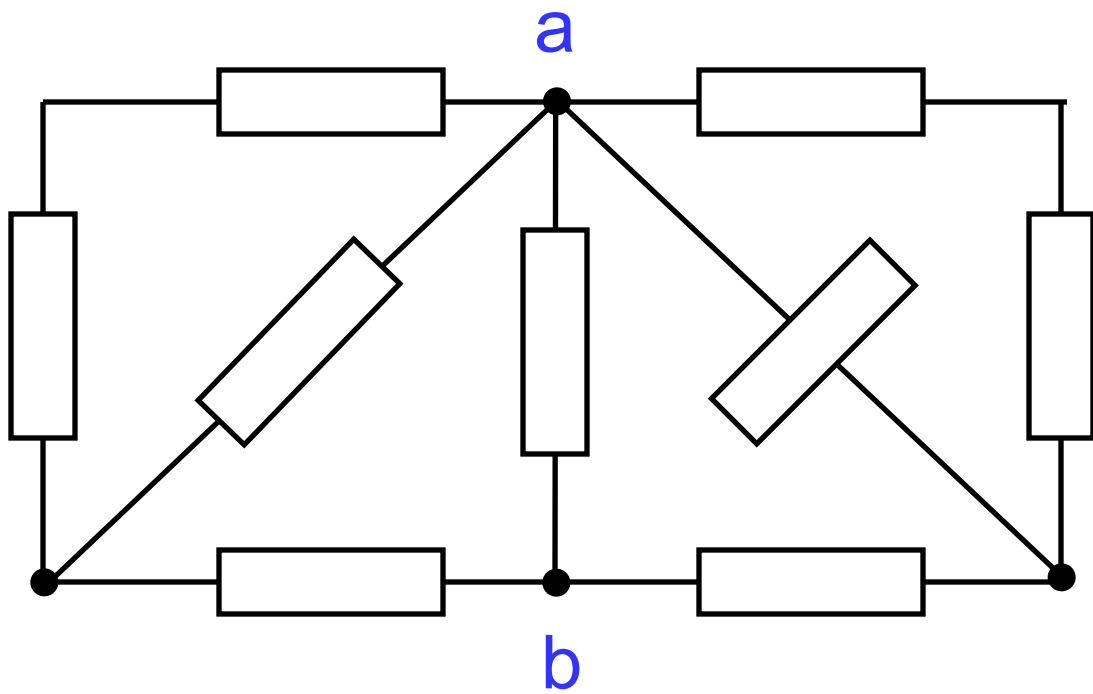
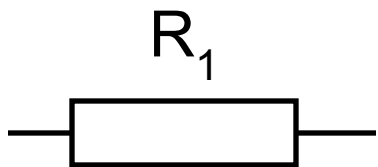
Решение любой задачи— “это хорошее знание теории, немного смекалки и простая арифметика”

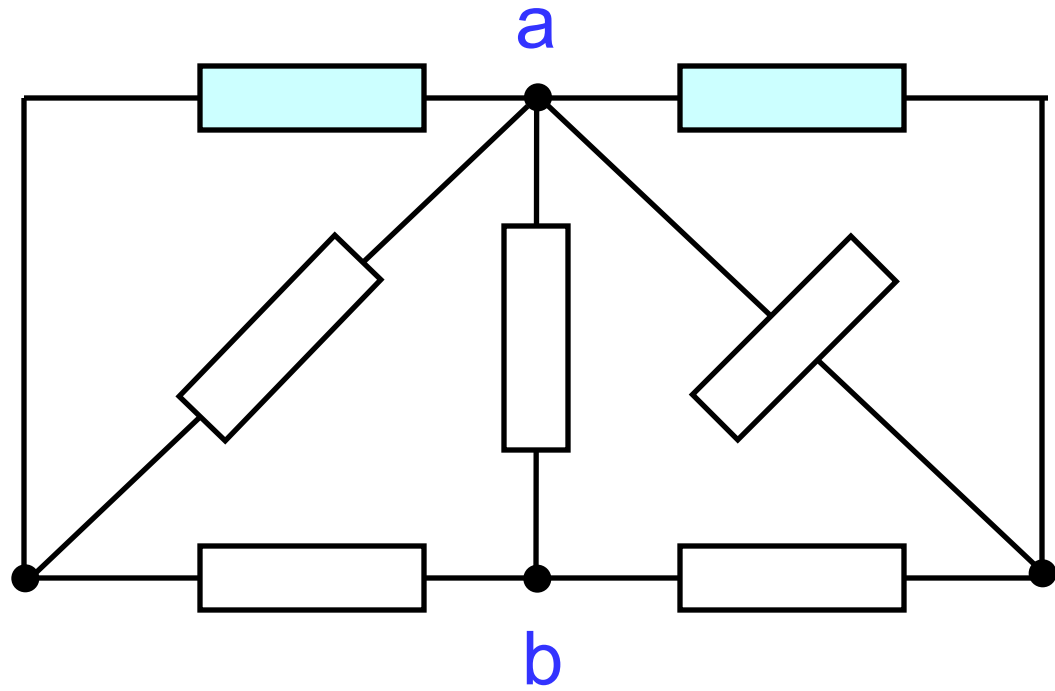
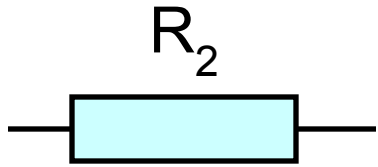
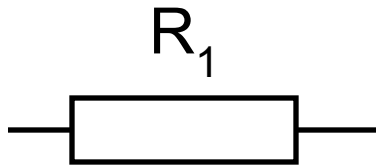


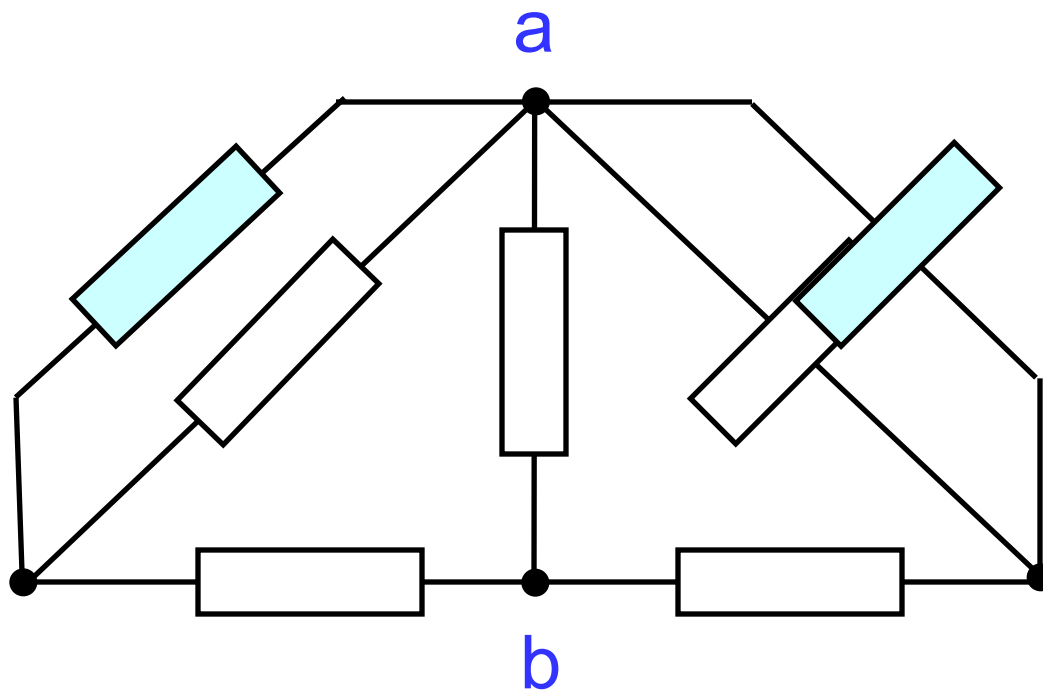
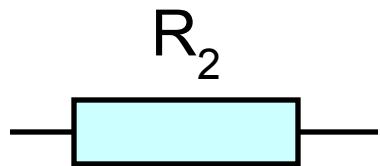
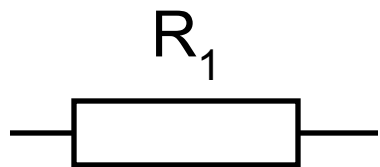
Решение задач на расчет электрических цепей.

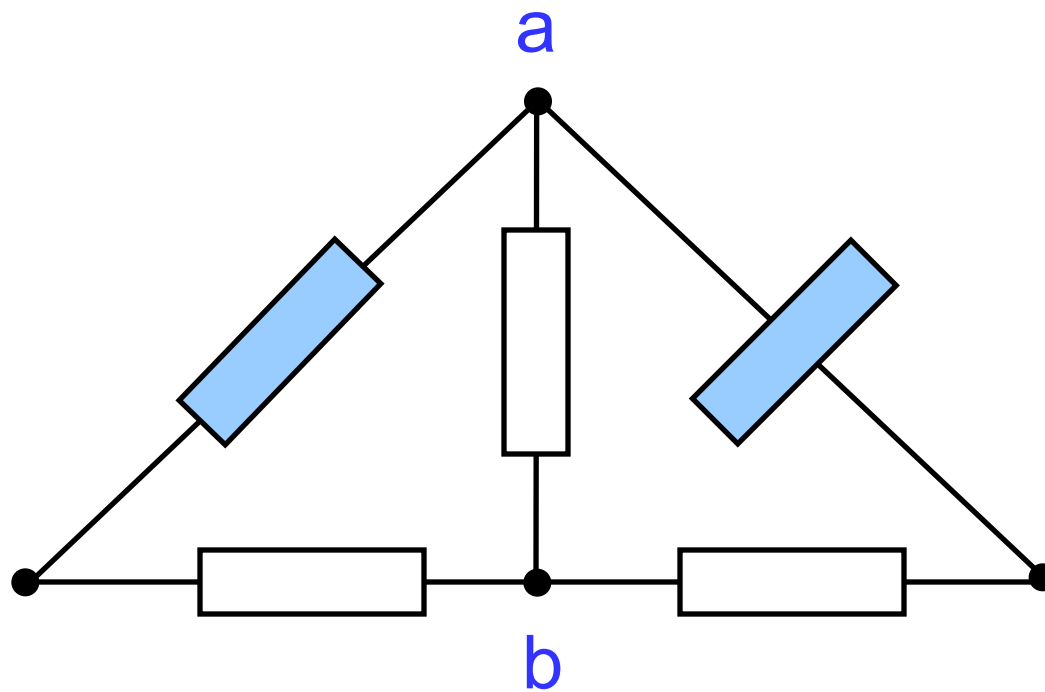
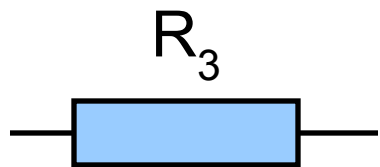
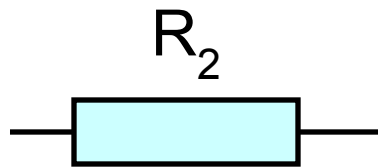
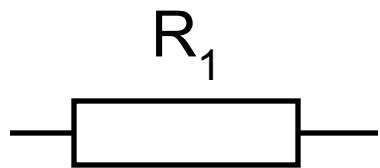


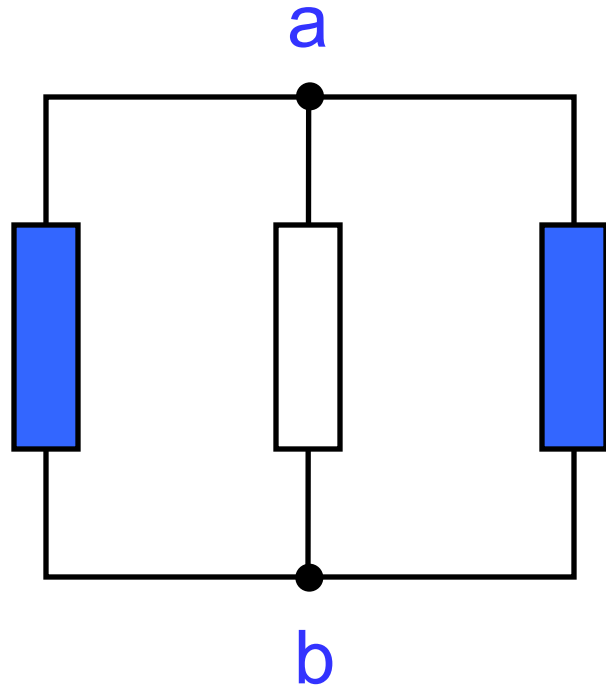
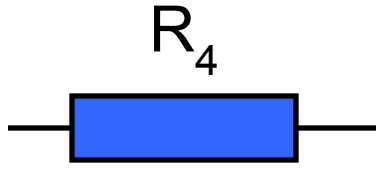
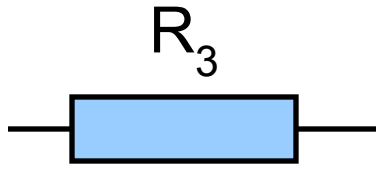
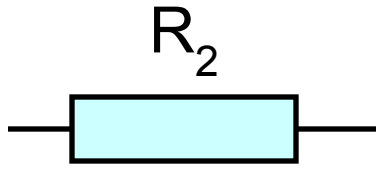
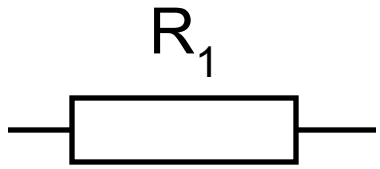


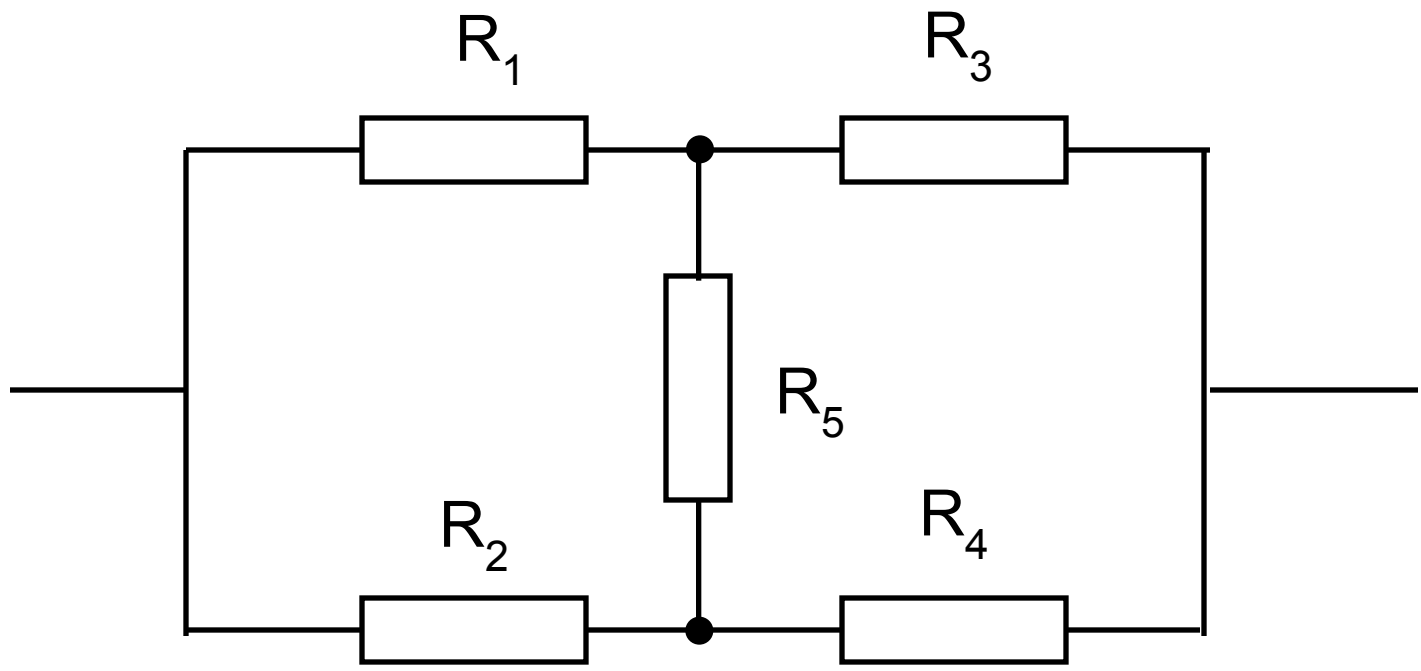


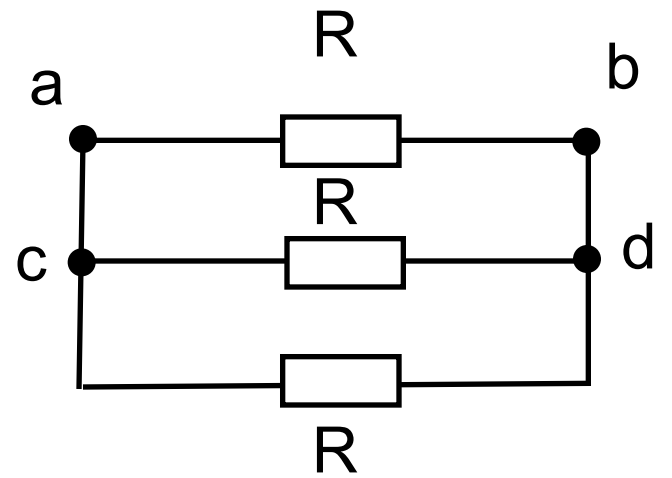
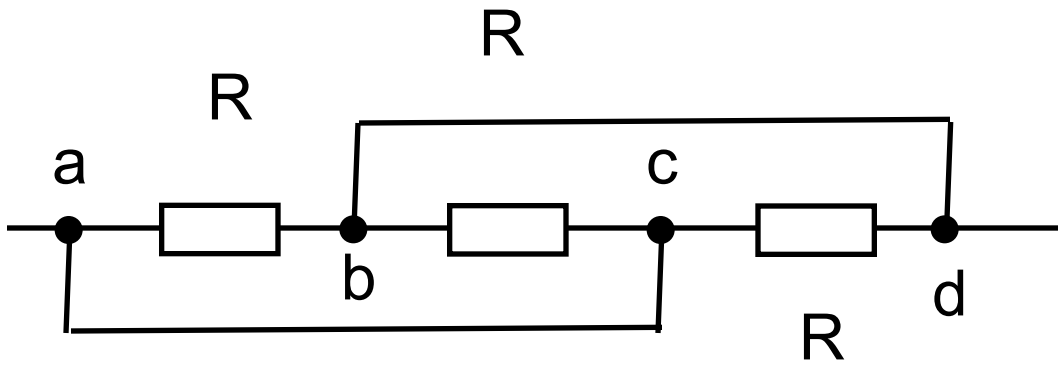


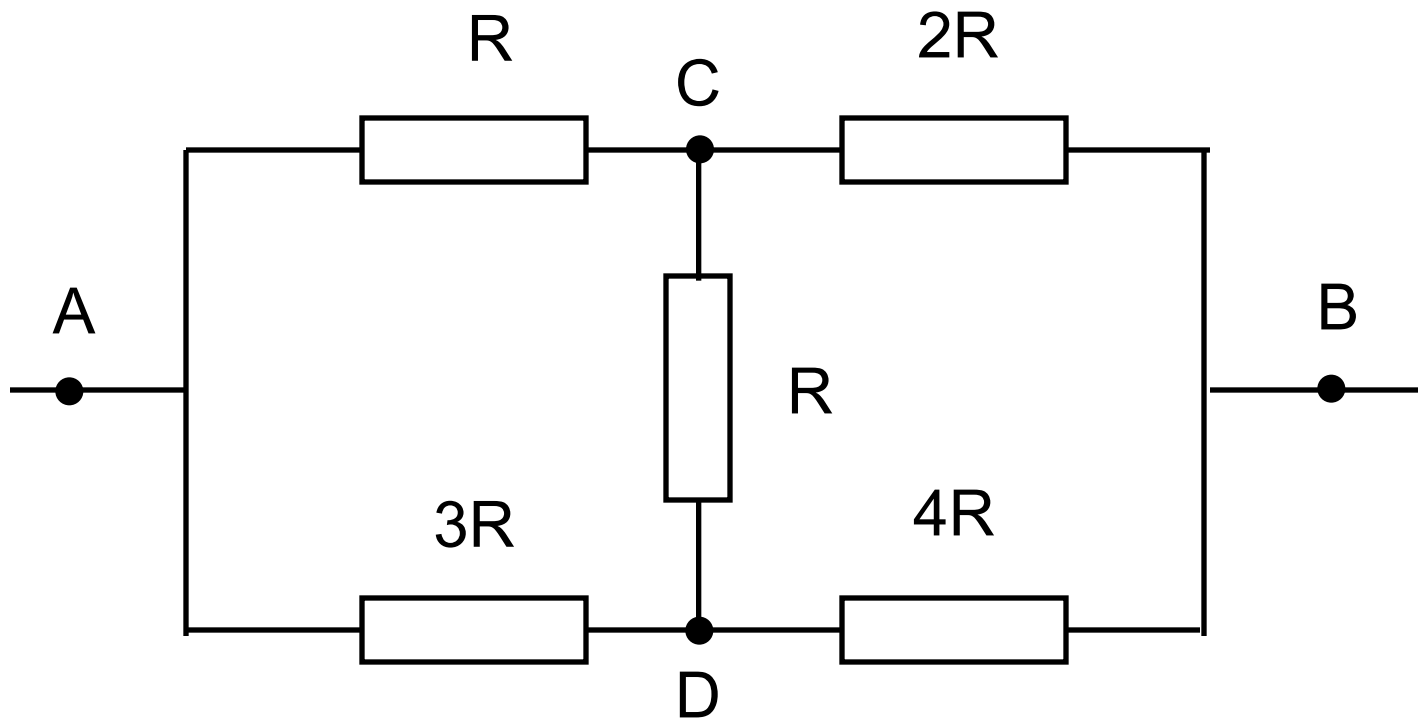


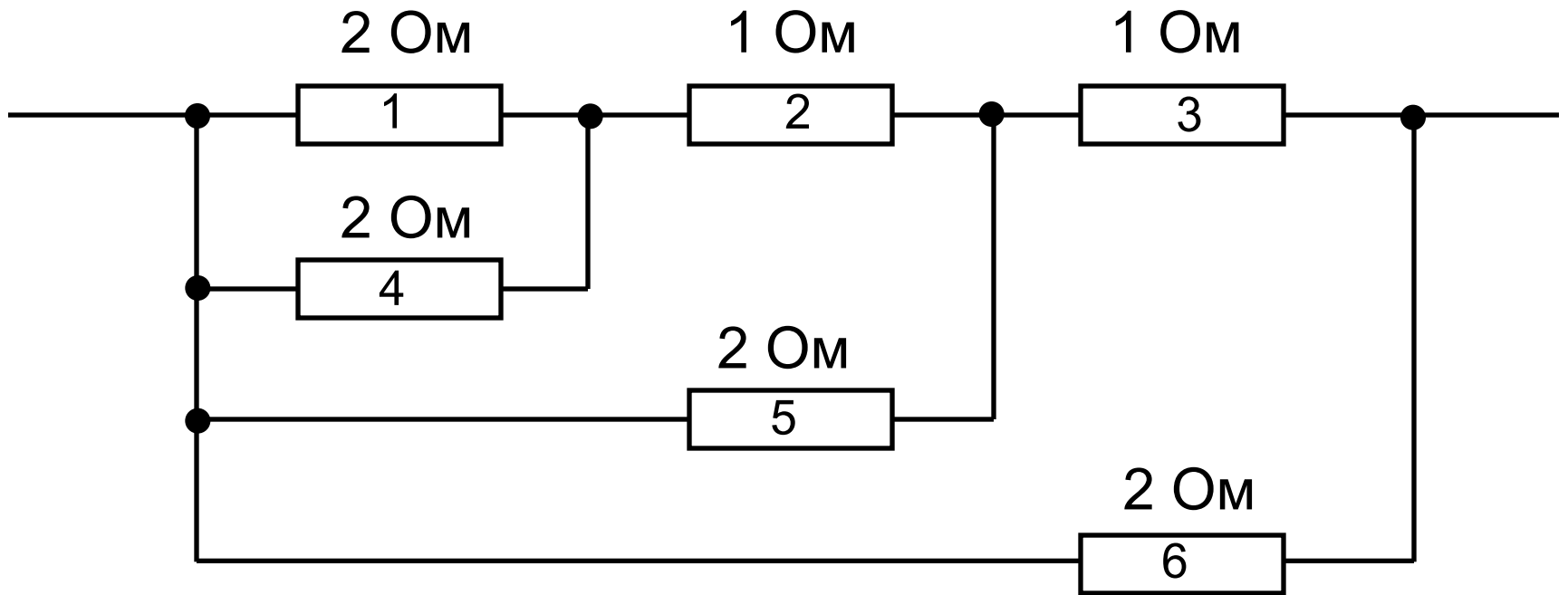


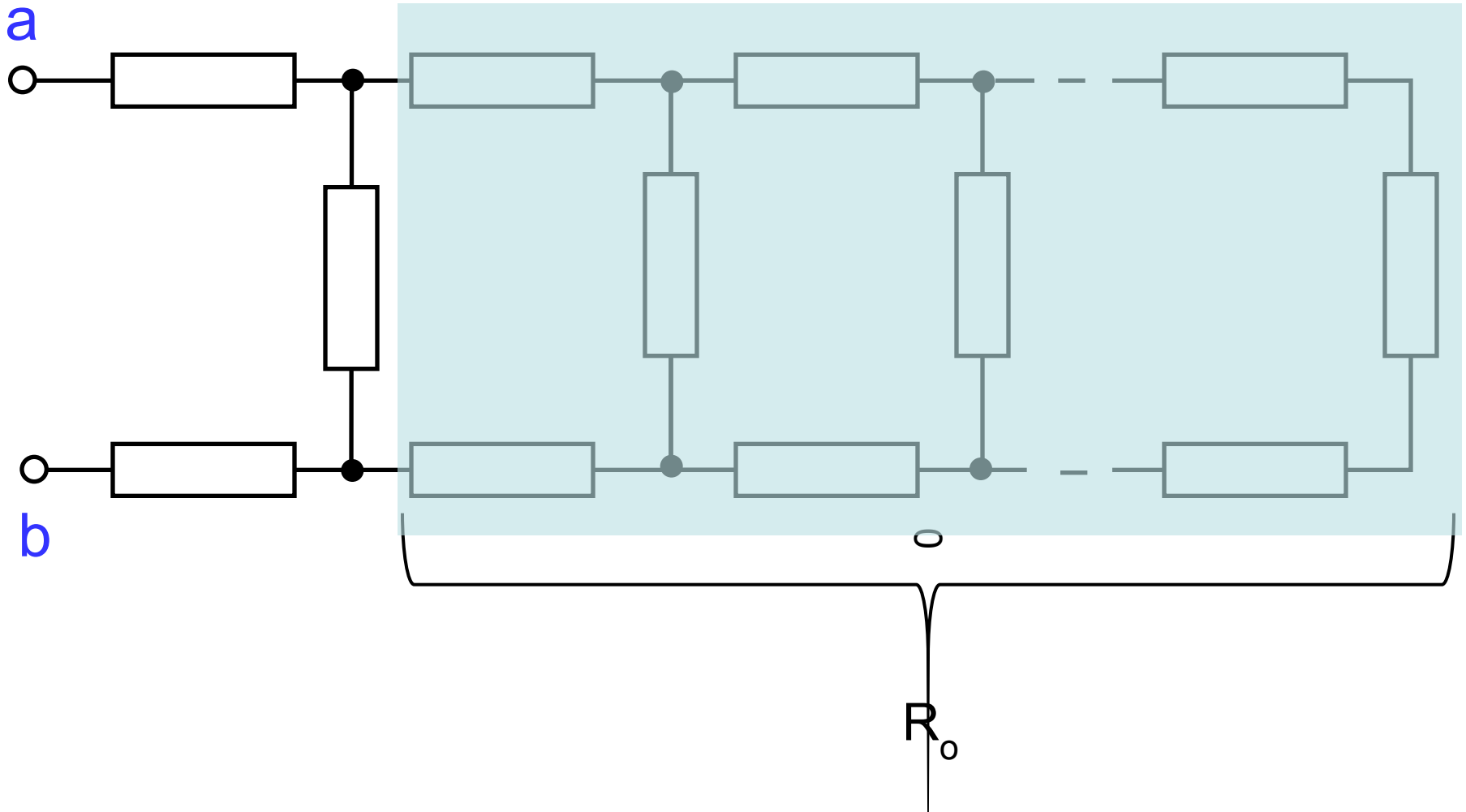
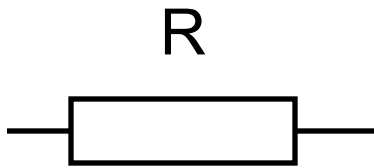


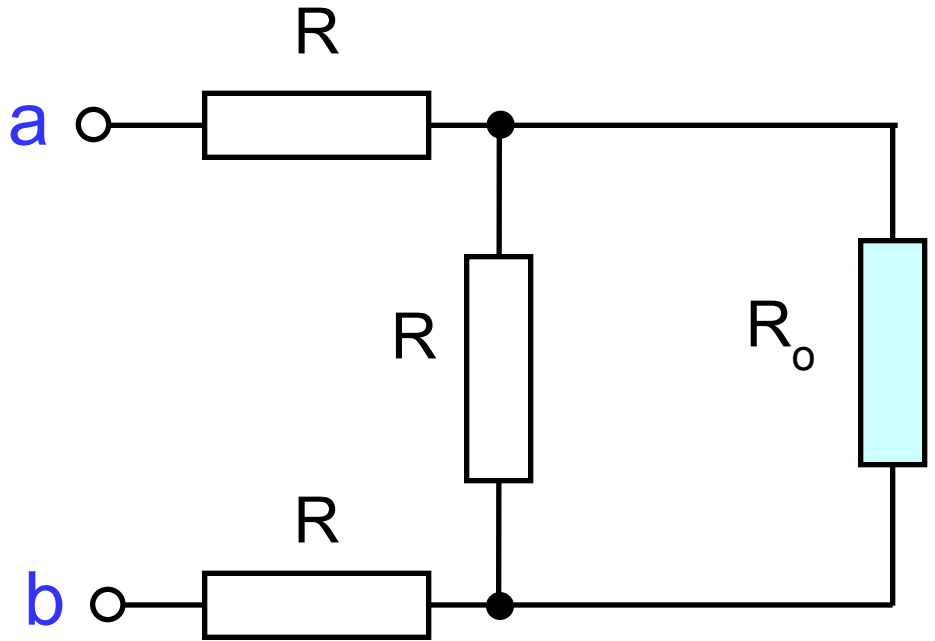
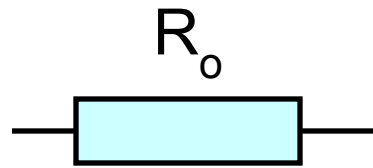
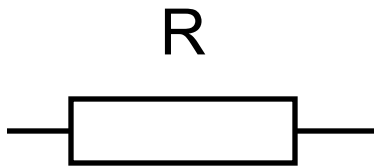






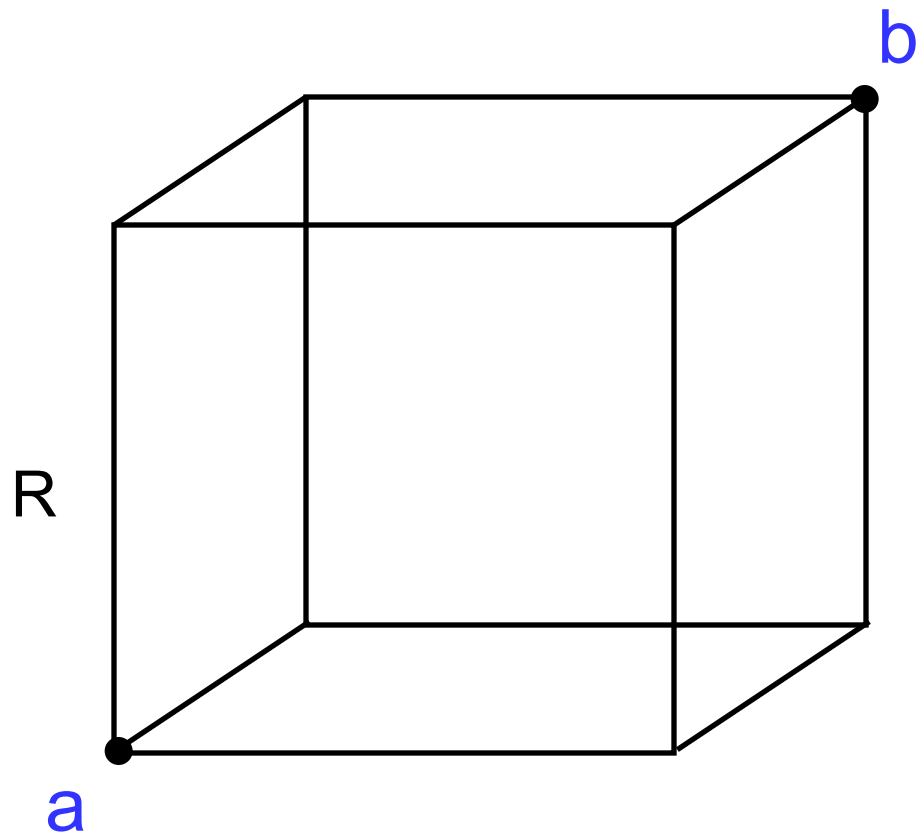


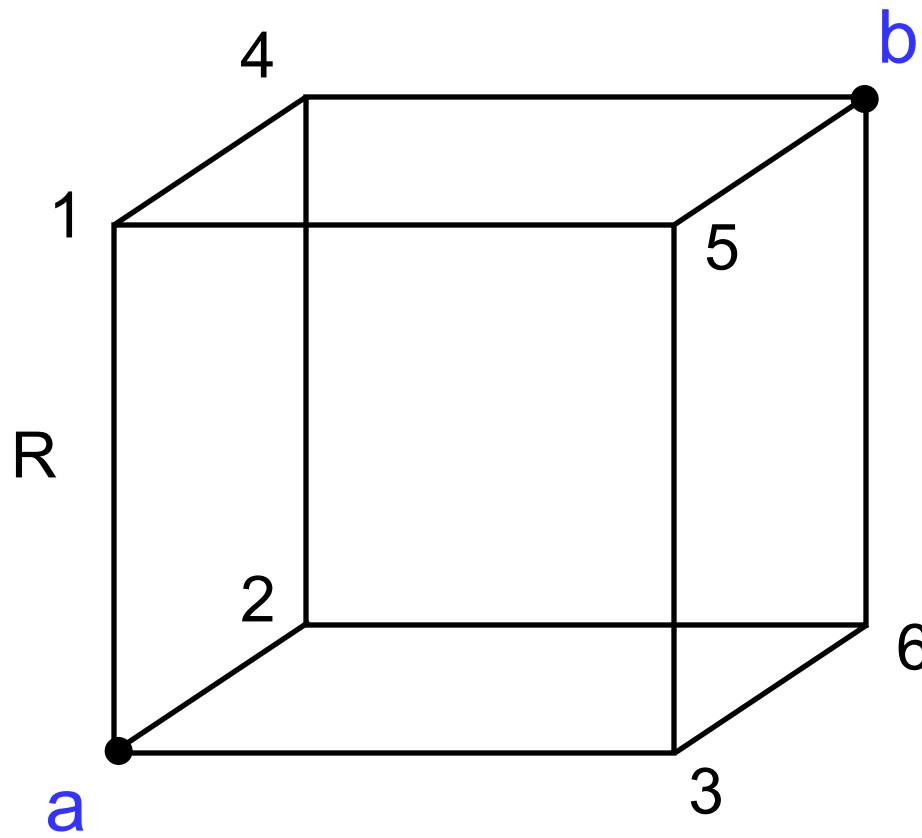




$$R_0 = R + \frac{R \cdot R_0}{R + R_0} + R_0$$

$$R_0 = R(1 + \sqrt{3})$$





$$R_o = \frac{5}{6} R$$

