



# Тестовая работа по теме: «Атмосферное давление».



**Задания**



# Результат теста

Верно: 7

Ошибки: 3

Отметка: 4

Время: 0 мин. 5 сек.

[ещё](#)

# Вариант 1



1. Известно, что масса  $1 \text{ м}^3$  воздуха на уровне моря при  $0^0 \text{ С}$  равна  $1,29 \text{ кг}$ . Каковы вес этого объёма воздуха и его плотность?

а)  $0,129 \text{ Н}$ ;  $1,29 \text{ кг/м}^3$  .

в)  $12,9 \text{ Н}$ ;  $1,29 \text{ кг/м}^3$  .

б)  $1,29 \text{ Н}$ ;  $1,29 \text{ кг/м}^3$  .

г)  $1,29 \text{ Н}$ ;  $0,129 \text{ кг/м}^3$  .

# Вариант 1



2. Вычислите вес воздуха в помещении, объём которого  $60 \text{ м}^3$  .

а) 77,4 Н.

в) 7,74 кН.

б) 774 Н.

г) 77,4 кН.

# Вариант 1



3. Какова причина существования атмосферного давления?

**а) Подвижность молекул.**

**в) Вес воздуха.**

**б) Их взаимодействие.**

**г) Его трение о землю.**

# Вариант 1



4. Как изменяется плотность воздуха с изменением высоты над поверхностью Земли?

**а) Увеличивается при подъёме.**

**б) Не изменяется.**

**в) Уменьшается с увеличением высоты.**

# Вариант 1



5. Почему атмосферное давление нельзя рассчитать, как давление жидкости, по формуле  $p = \rho gh$  ?

**а) Из – за размытости границ воздушной оболочки (неопределённости значения  $h$ ) и изменения плотности воздуха.**

**б) Из – за того, что  $h$  – слишком большая величина: несколько тысяч километров.**

**в) Потому что плотность воздуха очень мала.**

# Вариант 1



6. Кто и как впервые измерил атмосферное давление?

**а) Галилео Галилей при наблюдениях в телескоп.**

**в) Блез Паскаль при выяснении условий равновесия жидкостей.**

**б) Исаак Ньютон, когда изучал движение тел.**

**г) Эванджелиста Торричелли в опытах с трубкой, в которой ртуть устанавливается на определённом уровне.**



# Вариант 1



7. Как изменяется уровень ртути в трубке Торричелли при изменении атмосферного давления?

**а) Не изменяется.**

**в) Понижается при увеличении атмосферного давления и повышается при его уменьшении.**

**б) Повышается при увеличении атмосферного давления и понижается при его уменьшении.**

**г) Среди ответов нет правильного.**

# Вариант 1



8. Атмосферное давление измеряют в паскалях и  
в ...

а) ... миллиметрах.

в) ... миллиметрах и  
сантиметрах ртутного столба.

б) ... сантиметрах.

г) ... ньютонах на квадратный  
сантиметр.

# Вариант 1



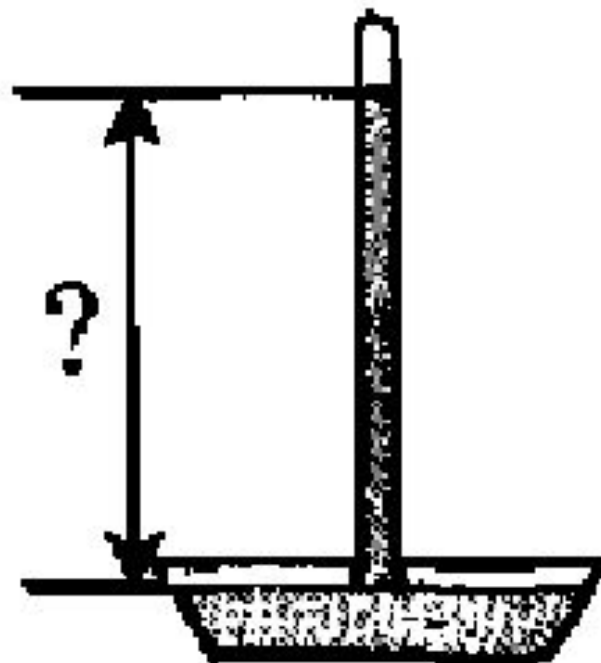
9. Атмосферное давление сегодня выше нормального давления на 10 мм. рт. ст. Какой высоты столбик ртути в трубке Торричелли будет при этом давлении?

а) 770 мм.

в) 760 мм.

б) 750 мм.

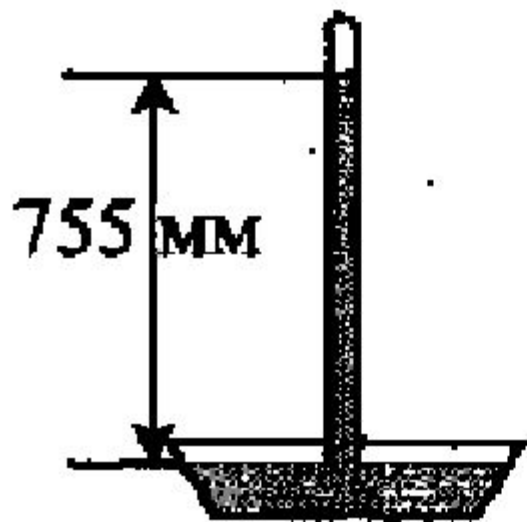
г) 780 мм.



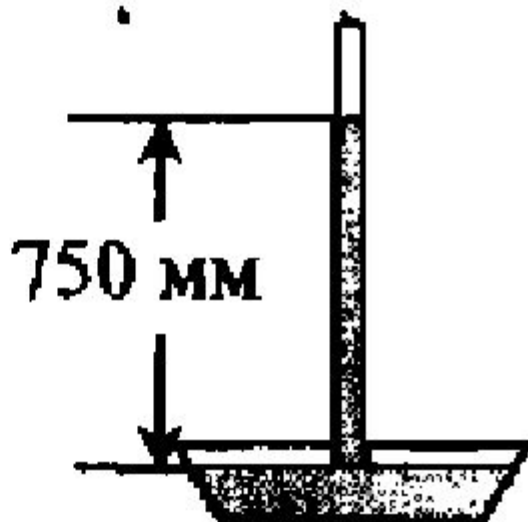
# Вариант 1



10. Столбик ртути в трубке Торричелли (рис а) опустился (рис б). Как изменилось атмосферное давление? На сколько оно изменилось?



а)



б)

а) Уменьшилось на 10 мм. рт. ст.

б) Увеличилось на 5 мм. рт. ст.

в) Уменьшилось на 5 мм. рт. ст.

## Ключи к тесту:

1 вариант	1	2	3	4	5	6	7	8	9	10
Отв.	в	б	в	в	а	г	б	в	а	в

Литература: Литература: Чеботарёва А.В. Тесты по физике. 7 класс. Издательство Экзамен. 2010 г.  
Шаблон: Кощеев М.М. «Погорельская СОШ».