

Последовательное и параллельное соединение проводников

8 класс

МАОУ-СОШ № 165 г. Екатеринбург
Учитель физики Варварова С.Ю.

2015 год

Цель урока:

- 1. Познакомить учащихся с последовательным и параллельным соединением проводников**
- 2. Закономерностями существующими в цепи с последовательным и параллельным соединением проводников. Применение**
- 3. Научить решать задачи по теме : ” Последовательное и параллельное соединение проводников”**
- 4. Закрепить знания учащихся о различных соединениях проводников и сформировать умения рассчитывать параметры комбинированных цепей**

1. Найдите формулу закона Ома для участка цепи

A)
$$I = \frac{q}{t}$$

B)
$$I = I_1 + I_2$$

Б)
$$I = \frac{U}{R}$$

2. В каких единицах измеряется сила тока?

А) А

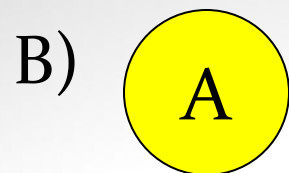
Б) В

В) Ом

3. Как включается в цепь вольтметр?

- А) последовательно
- Б) параллельно
- В) и последовательно, и параллельно

4. Как обозначается амперметр на схемах?



5. Какова единица сопротивления?

А) А

Б) Ом

В) В

ОТВЕТЫ

1 Б

2 А

3 Б

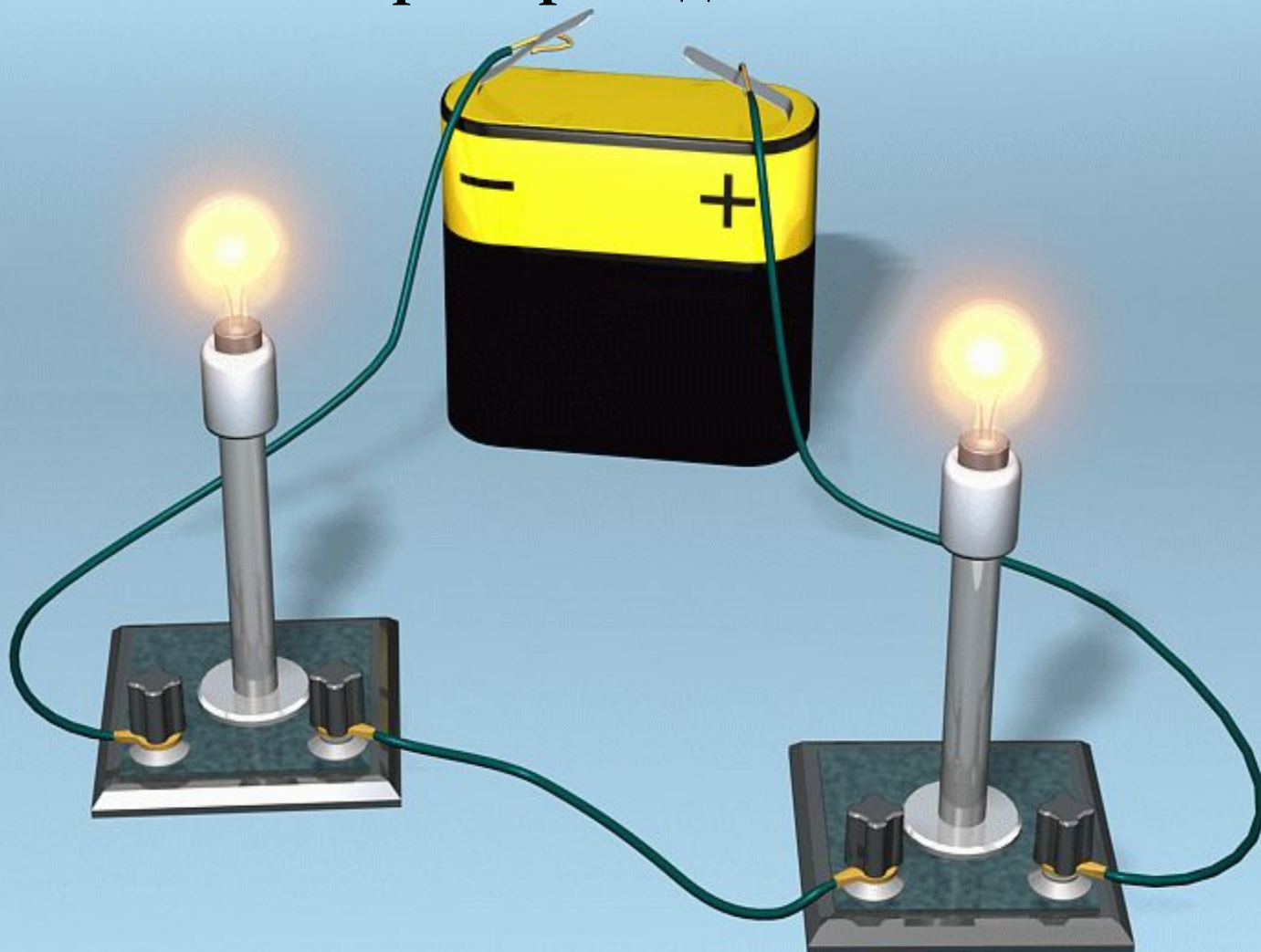
4 В

5 Б

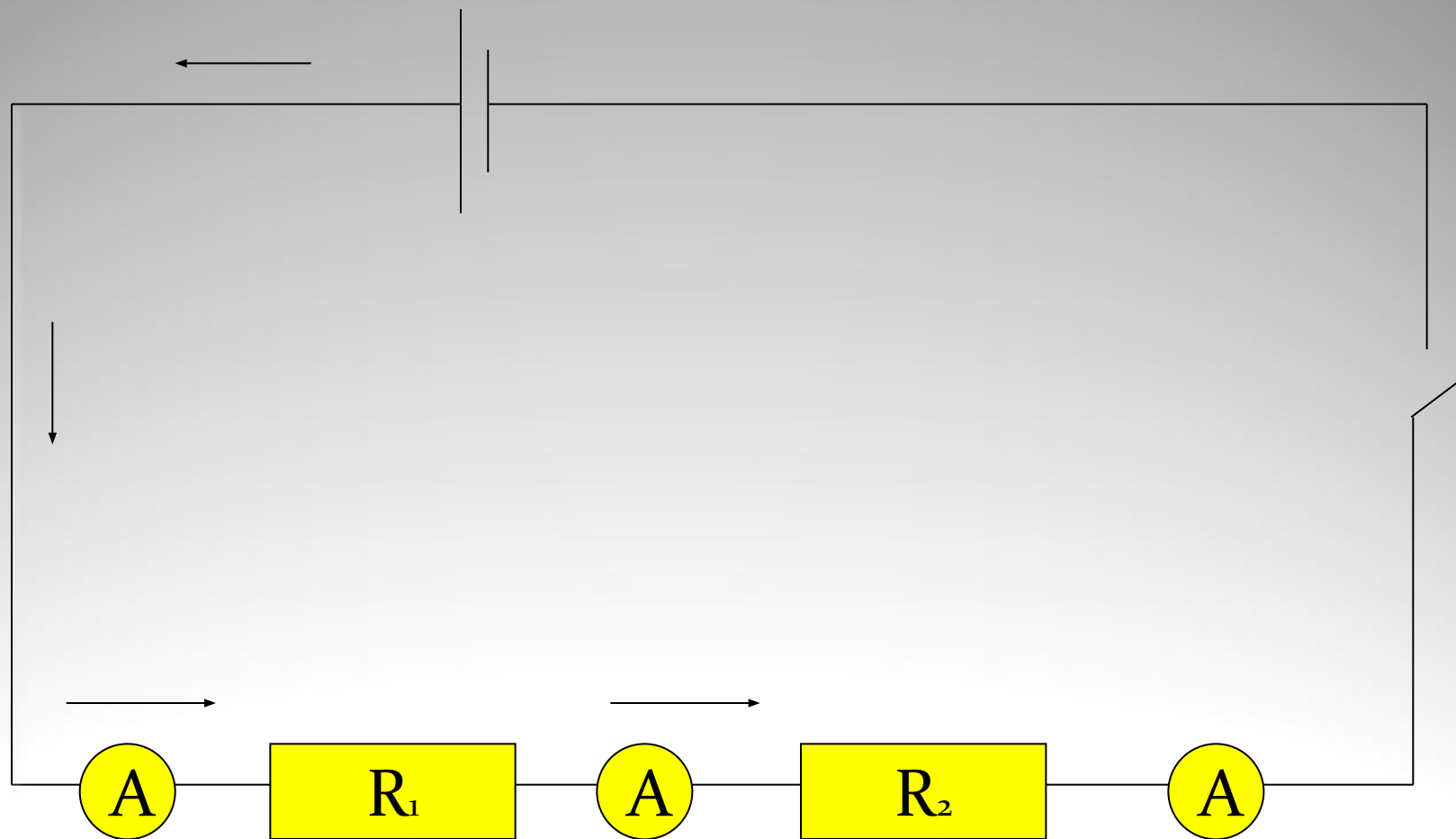
Последовательное соединение

- Последовательным считают такое соединение проводников, при котором конец первого проводника соединяют с началом второго, конец второго-с началом третьего и т.д.

Пример соединения



Последовательное соединение проводников. Измерение силы тока.



последовательного соединения

Достоинства:

Имея элементы, рассчитанные на малое напряжение (например, лампочки), можно соединить их последовательно в необходимом количестве и подключить источнику с большим напряжением (так устроены ёлочные гирлянды)

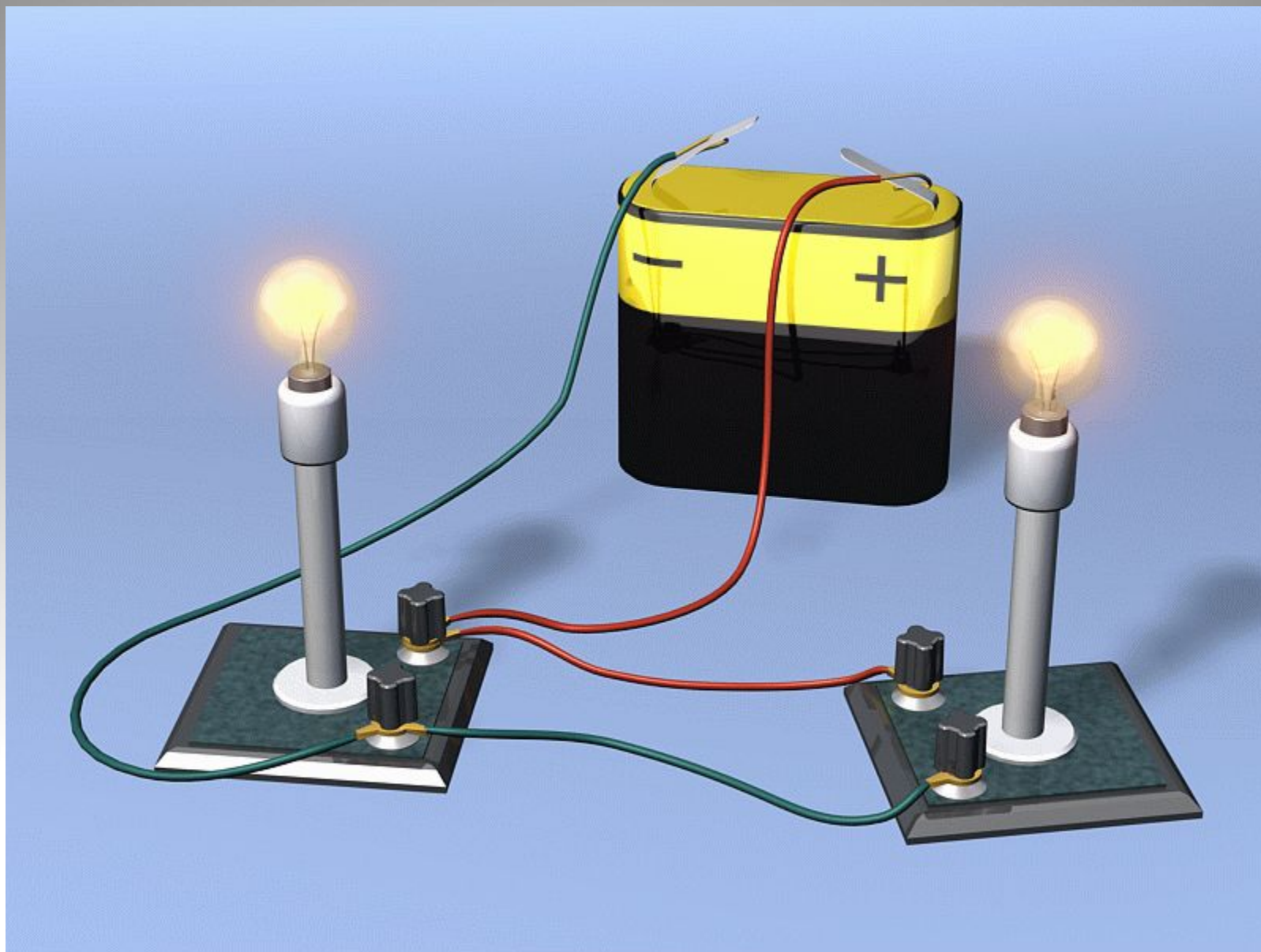
Недостаток:

Достаточно одному прибору (или элементу) выйти из строя, как цепь размыкается, и все остальные приборы не работают

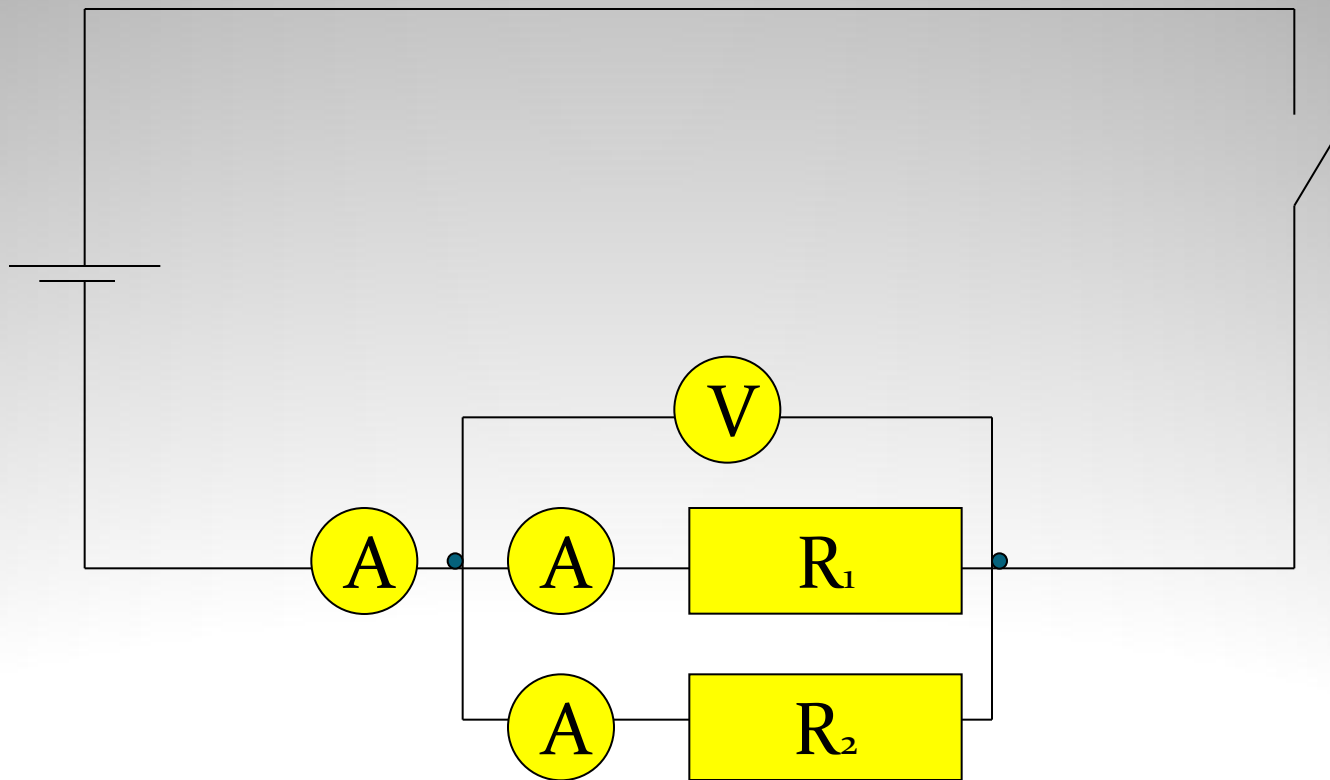
Параллельное соединение

- - Параллельным называется такое соединение проводников, при котором начала всех проводников присоединяются к одной точке электрической цепи, а их концы- к другой.

Пример соединения



Параллельное соединение



Достоинства и недостатки параллельного соединения

Достоинства:

- Если одна из ветвей выходит из строя остальные продолжают работать. При этом каждую ветвь можно подключать и отключать отдельно

Недостаток:

Можно включать приборы, рассчитанные только на данное напряжение

Применение последовательного и параллельного соединений



последовательного соединения

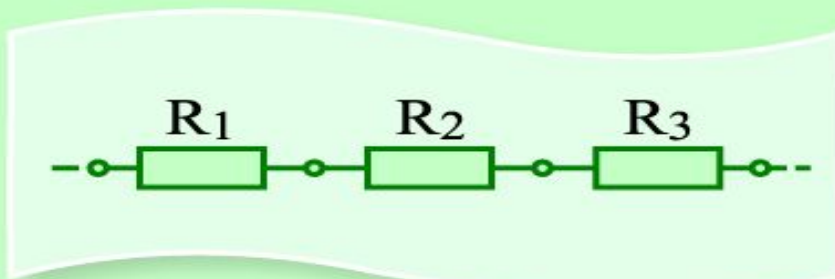
- *Основным недостатком последовательного соединения проводников является то, что при выходе из строя одного из элементов соединения отключаются и остальные*
- *Так, например, если перегорит одна из ламп ёлочной гирлянды, то погаснут и все другие*
- *Указанный недостаток может обернуться и достоинством*
- *Представьте себе, что некоторую цепь нужно защитить от перегрузки: при увеличении силы тока цепь должна автоматически отключаться*
- *Как это сделать?(Например, использовать предохранители)*
- *Приведите примеры применения последовательного соединения проводников*

Применение параллельного соединения

- *В одну и ту же электрическую цепь параллельно могут быть включены самые различные потребители электрической энергии*
- *Такая схема соединения потребителей тока используется , например, в жилых помещениях*
- *Вопрос учащимся:*

Как соединены между собой электрические приборы в вашей квартире?

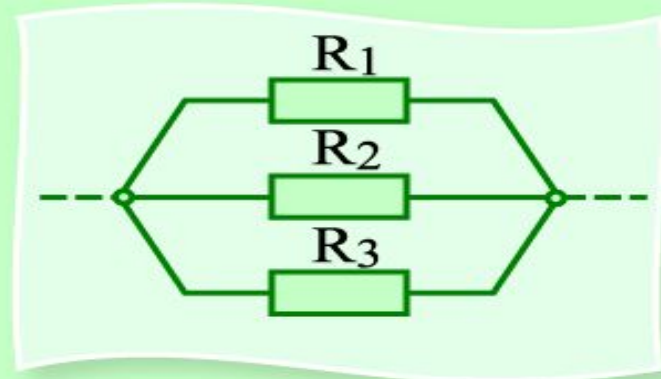
Законы последовательного и параллельного соединения



$$I = I_1 = I_2 = I_3$$

$$U = U_1 + U_2 + U_3$$

$$R = R_1 + R_2 + R_3$$



$$I = I_1 + I_2 + I_3$$

$$U = U_1 = U_2 = U_3$$

$$\frac{1}{R} = \frac{1}{R_1} + \frac{1}{R_2} + \frac{1}{R_3}$$

АЛГОРИТМ РЕШЕНИЯ ЗАДАЧ

- Определить вид соединения
- Записать постоянную величину
- Применить закон Ома для участка цепи

РЕШЕНИЕ ЗАДАЧ

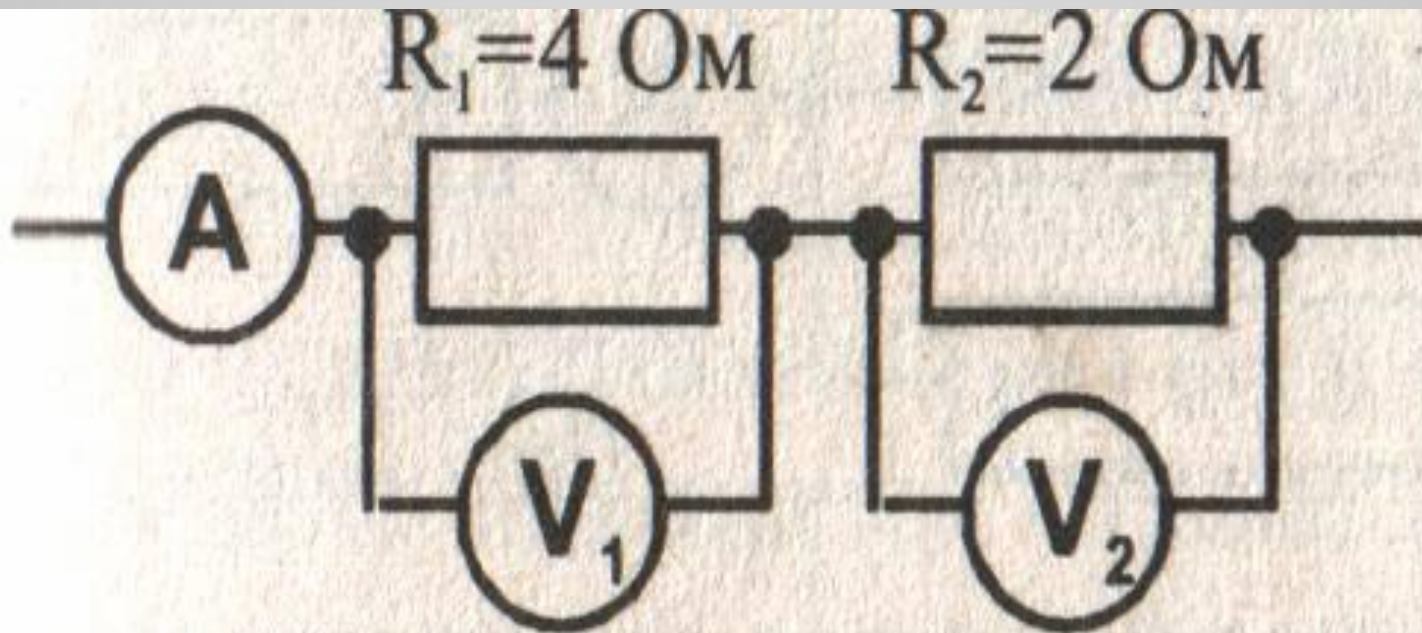
ПОСЛЕДОВАТЕЛЬНОЕ
СОЕДИНЕНИЕ

Задача №1

- Резисторы с сопротивлением 2кОм и 8кОм соединены последовательно. На каком из них большее напряжение. Во сколько раз?

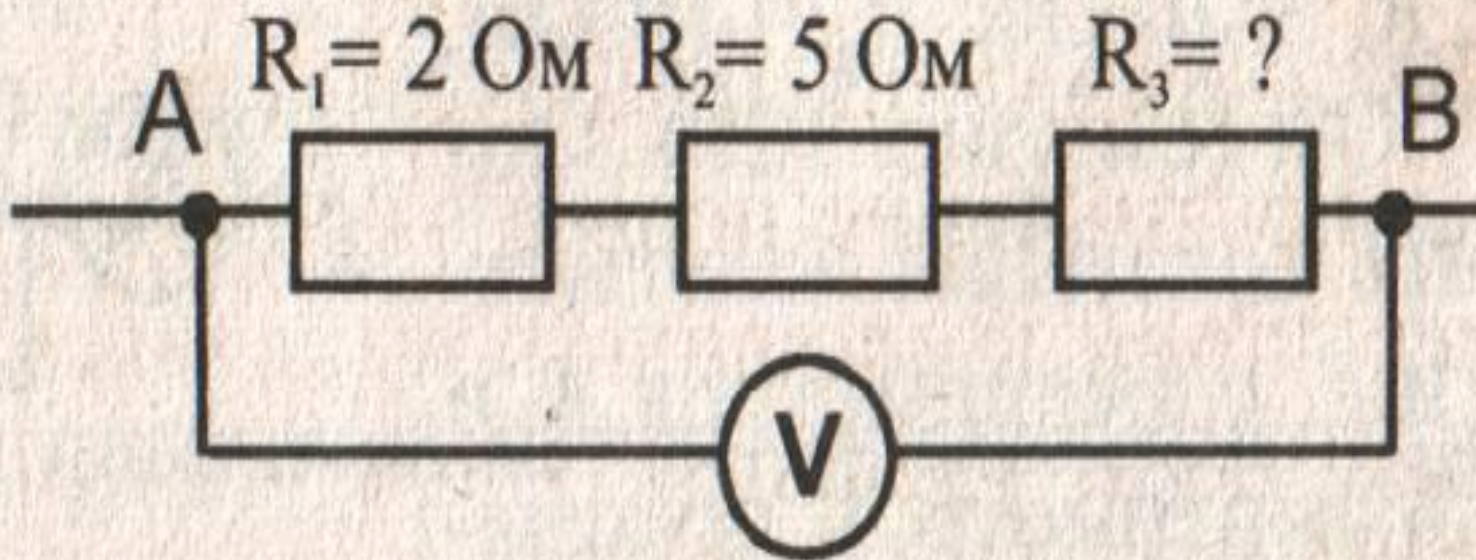
Задача №2

Каковы показания вольтметров, если амперметр показывает $1,5\text{A}$



Задача №3

Общее сопротивление участка АВ цепи равно 10 Ом. Определите сопротивление третьего проводника. Какова сила тока в участке цепи АВ, если вольтметр показывает напряжение 5В?

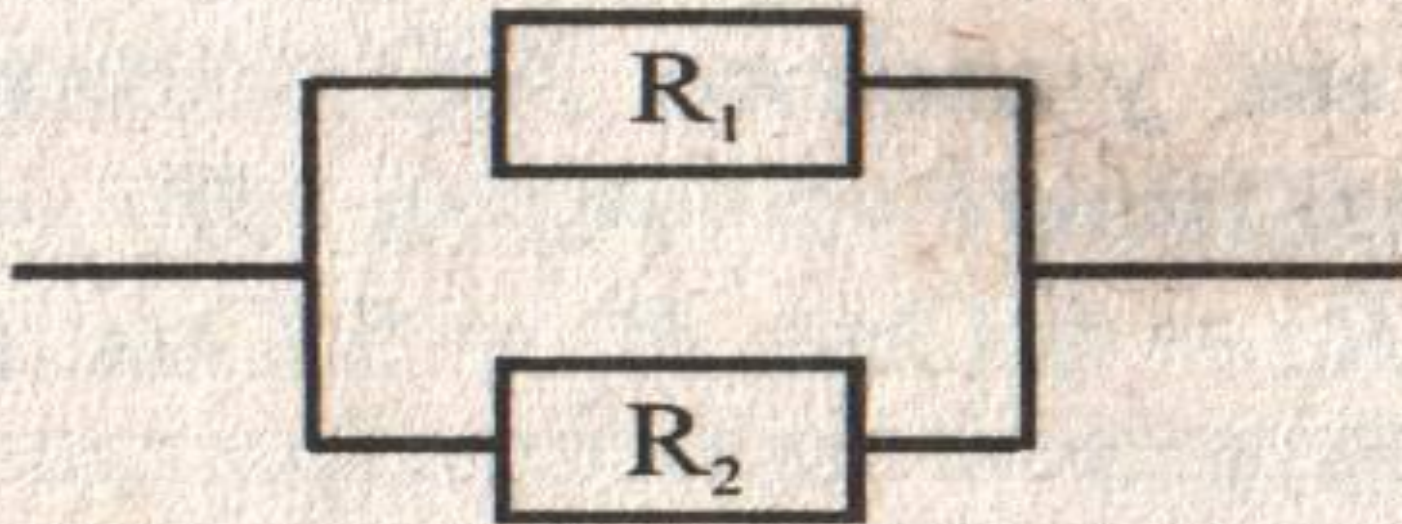


РЕШЕНИЕ ЗАДАЧ

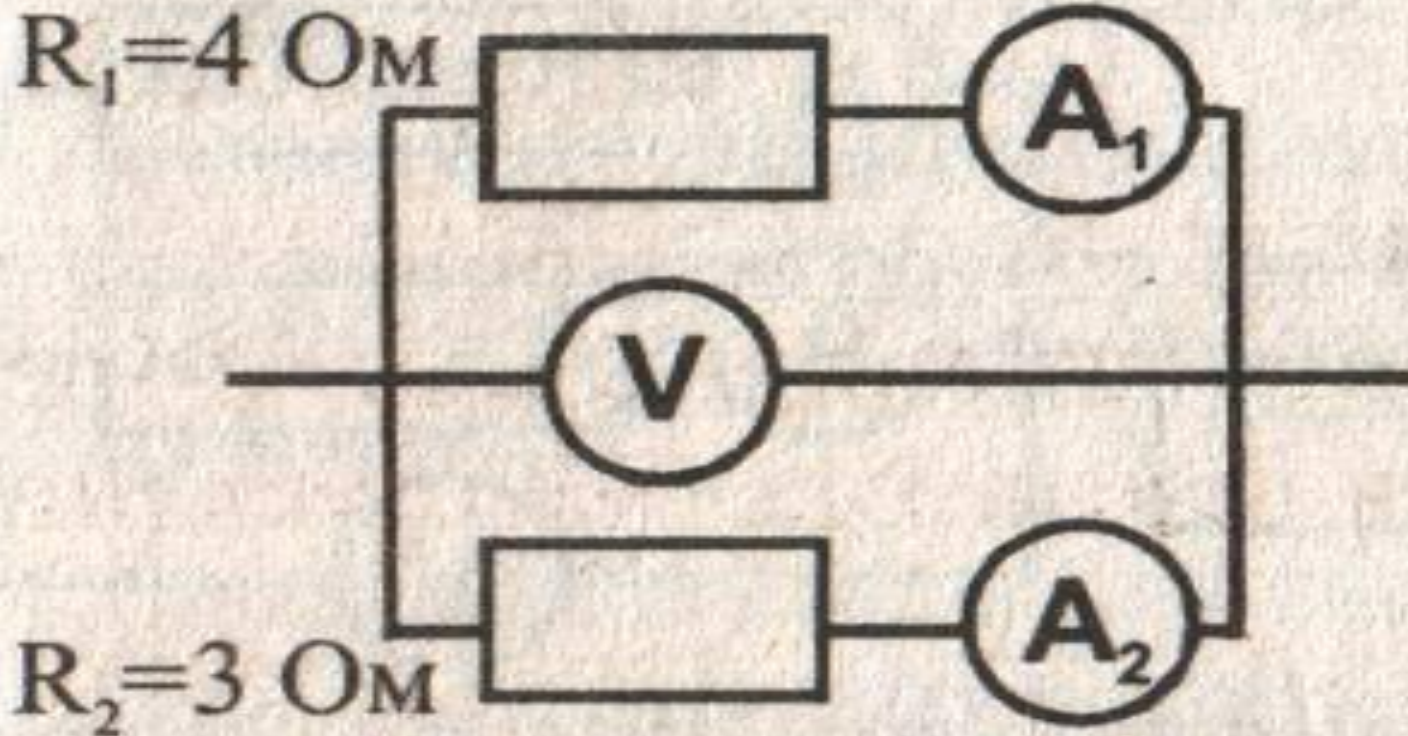
ПАРАЛЛЕЛЬНОЕ
СОЕДИНЕНИЕ

Задача № 4

- Определить общее сопротивление
 $R_1 = 40 \text{ Ом}$ $R_2 = 60 \text{ Ом}$



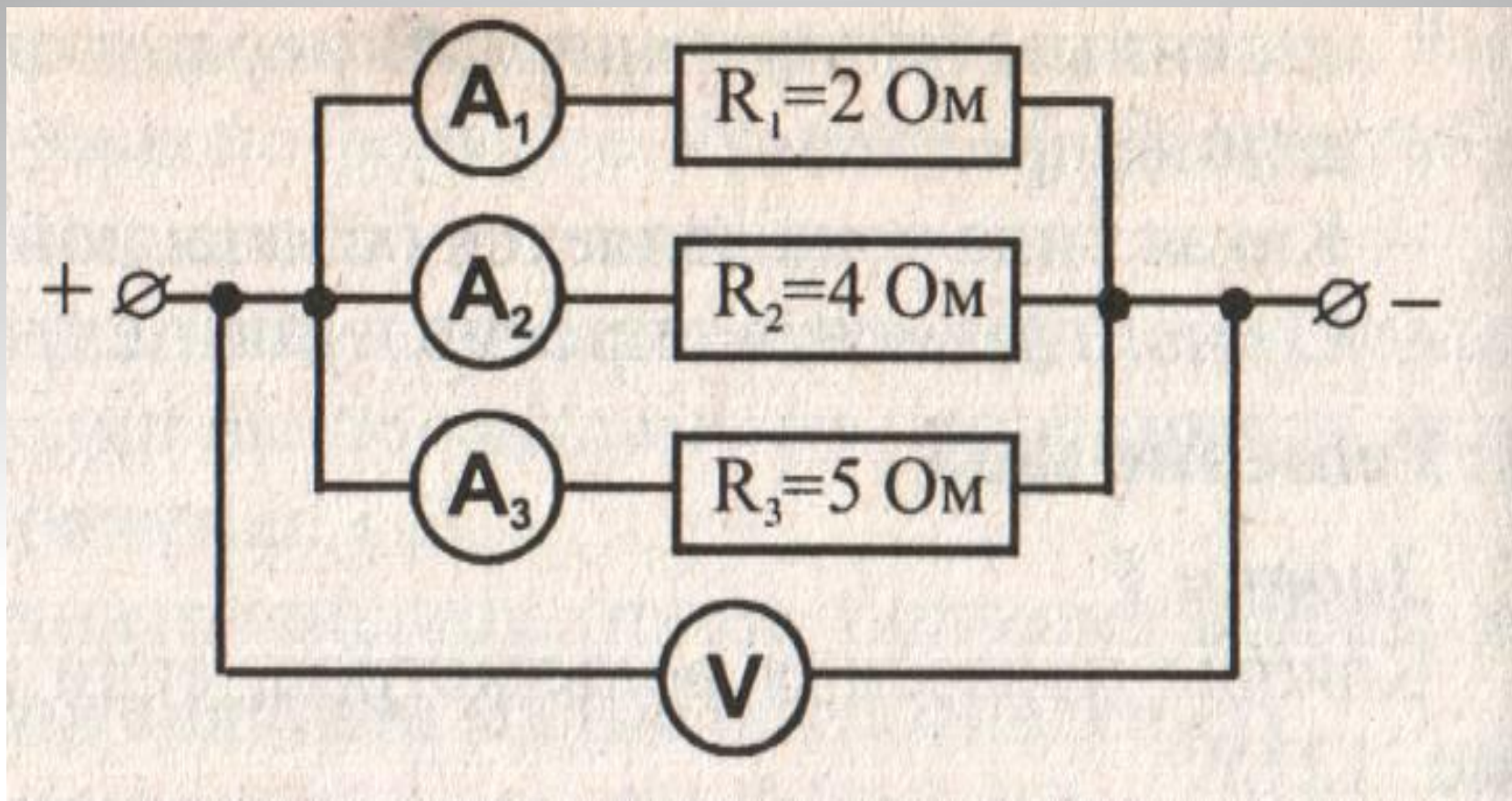
Задача № 5



- Каковы показания амперметров, если стрелка вольтметра показывает 6В

Задача №6

Участок электрической цепи состоит из трёх параллельно соединённых сопротивлений: $R_1=2 \text{ Ом}$, $R_2=4 \text{ Ом}$, $R_3=5 \text{ Ом}$. Амперметр A_1 показывает силу тока 20 А . Определите показания вольтметра V и амперметров A_2 и A_3

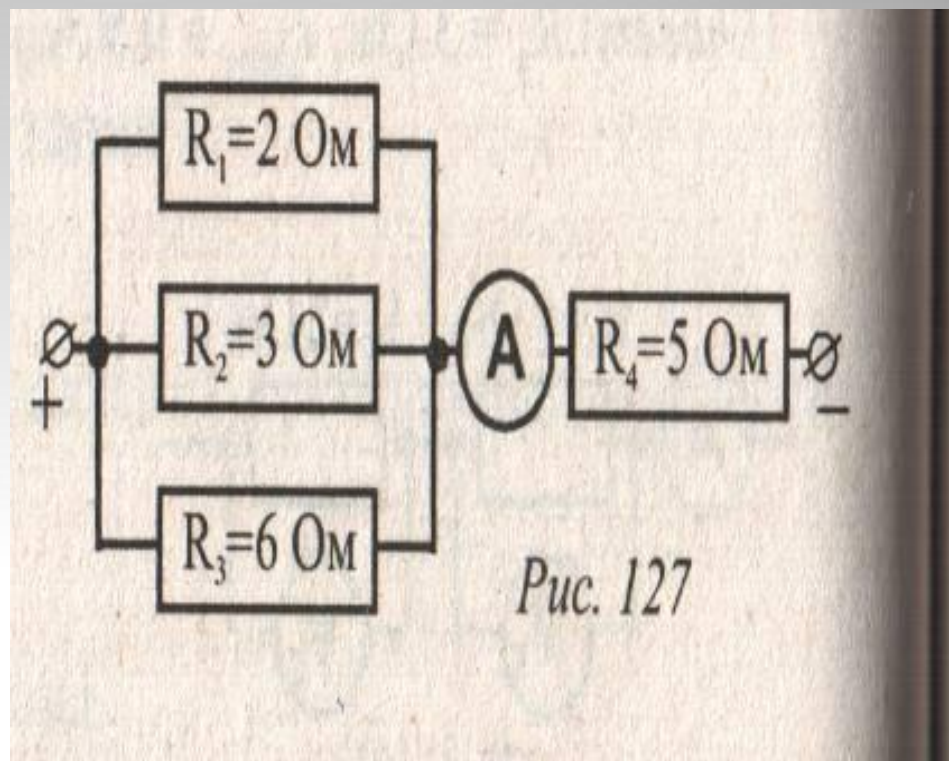


РЕШЕНИЕ ЗАДАЧ

СМЕШАННОЕ
СОЕДИНЕНИЕ

Задача №7

Используя схему электрической цепи, определите общее напряжение на всём участке, если амперметр показывает 5А , а $R_1=2\text{ Ом}$, $R_2=3\text{ Ом}$, $R_3=6\text{ Ом}$, $R_4=5\text{ Ом}$



Задача №8

Участок электрической цепи состоит из трех сопротивлений: $R_1 = 20 \text{ Ом}$, $R_2 = 10 \text{ Ом}$, $R_3 = 15 \text{ Ом}$ (см. рис. 128). Определите показания вольтметров V_1 и V_2 и амперметров A_1 и A_2 , если амперметр A_3 показывает силу тока 2 А .

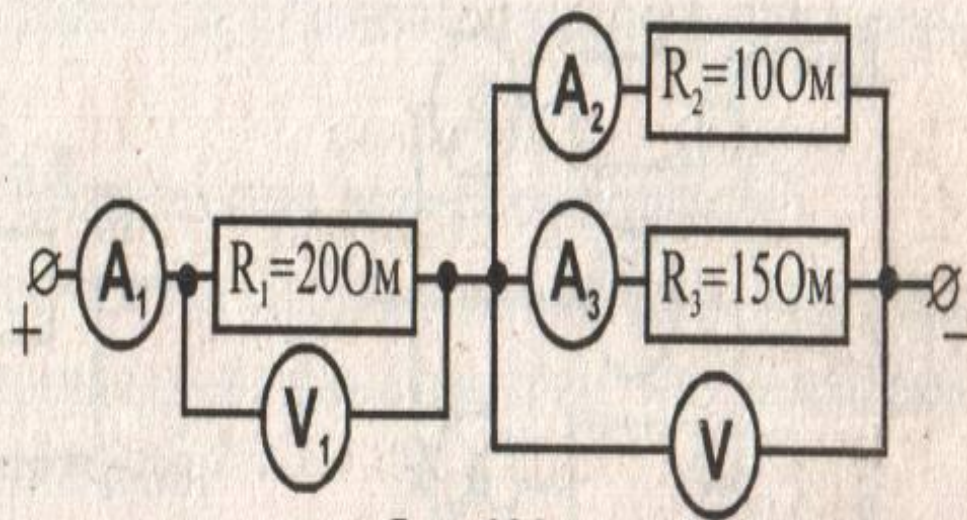


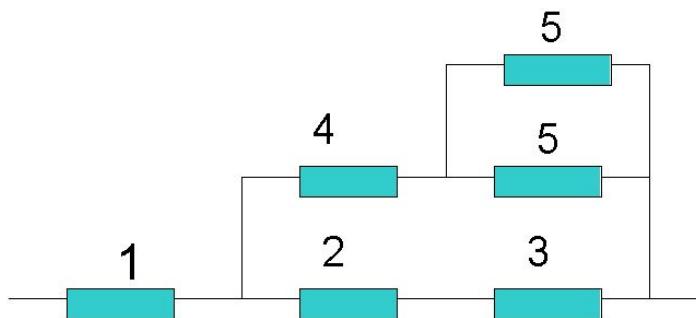
Рис. 128

Проверка знаний

- ❖ Можно ли использовать две одинаковые лампы, рассчитанные на 110 В, в сети с напряжением 220 В? Как?
- ❖ Сколько одинаковых резисторов было соединено последовательно, если каждый из них имеет сопротивление 50 Ом, а их общее сопротивление 600 Ом?
- ❖ Два резистора, сопротивления которых 5 Ом и 10 Ом, подключены параллельно к батарее. Сила тока в каком из них больше?
- ❖ Как изменится сопротивление электрической цепи, если подключить к любому звену цепи ещё один резистор:
а) последовательно б) параллельно?
- ❖ Как нужно соединить четыре резистора, сопротивления которых 0,5 Ом, 2 Ом, 3,5 Ом и 4 Ом, чтобы их общее сопротивление было 1 Ом ?

Домашнее задание

Определить общее
сопротивление участка цепи



§ 48, 49