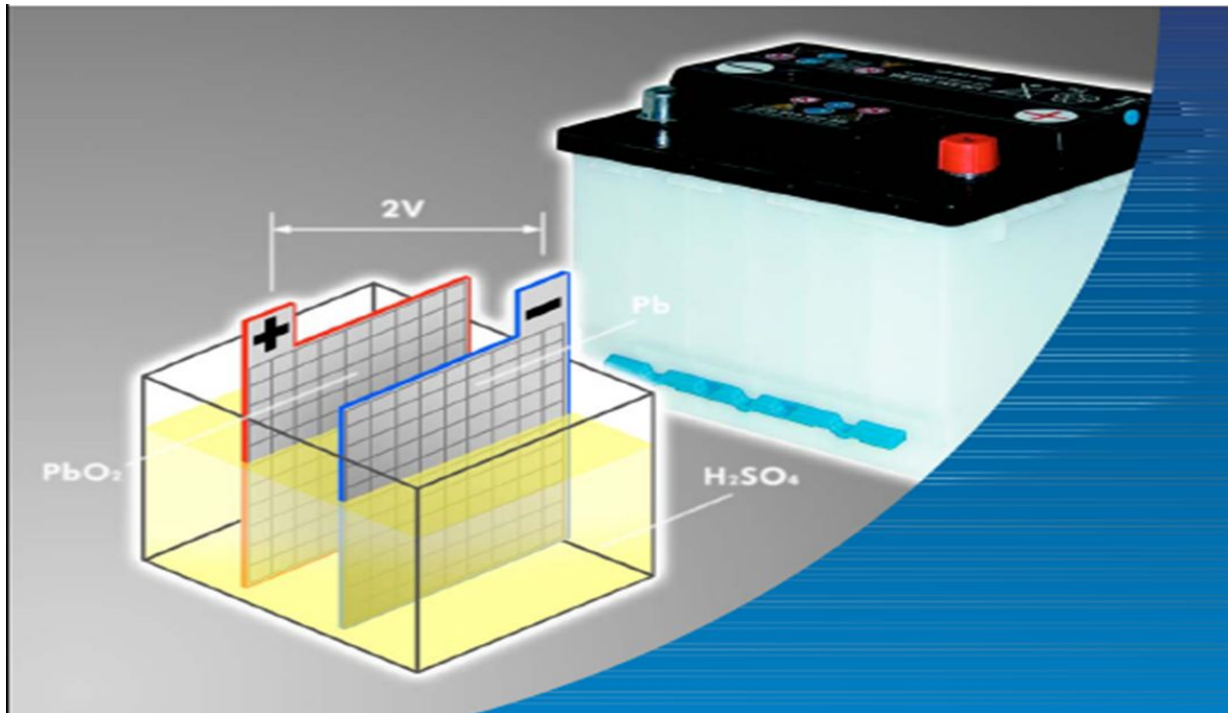


Презентация «Автомобильные аккумуляторные батареи»



Преподаватель автомобильного дела
КГУ «Машиностроительный колледж г.Петропавловска»
Гирега Игорь Владимирович

Автомобильные аккумуляторные батареи

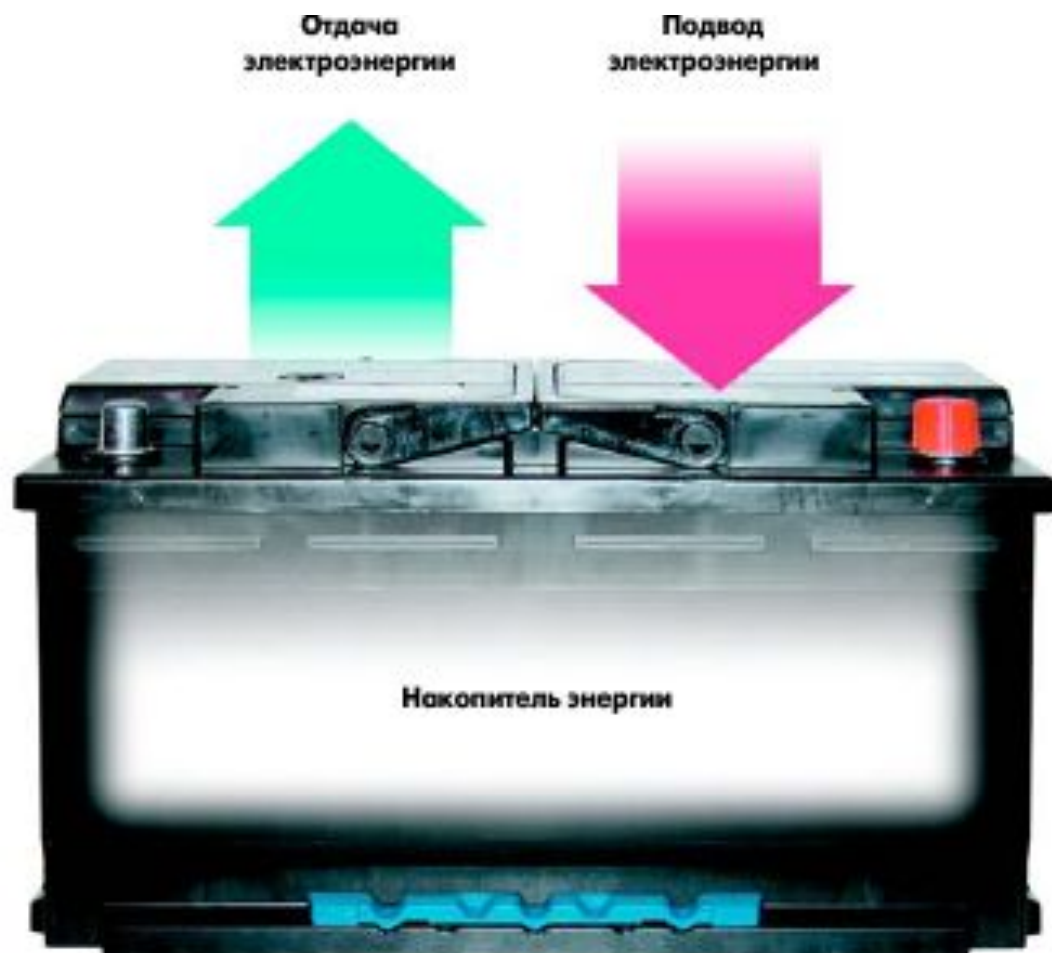
- Изобретенный в **1859 году** французским врачом **Гастоном Планте**, свинцово-кислотный аккумулятор был первым устройством сохранения энергии, предназначенным для коммерческого использования. Его конструкция представляла собой электроды из листового свинца, разделенные сепараторами из полотна, которые были свернуты в спираль и помещены в сосуд с 10 % раствором серной кислоты. Недостатком первых свинцово-кислотных аккумуляторов была их низкая емкость. Причина недостатка была явной - конструкция пластин. Поэтому дальнейшее совершенствование конструкции свинцово-кислотных аккумуляторов было направлено на совершенствование конструкции используемых в них пластин и сепараторов. **В 1880 г. К. Фор** предложил технологию изготовления намазных электродов путем нанесения на пластины окислов свинца. Такая конструкция электродов позволила значительно увеличить емкость аккумуляторов. **А в 1881 г. Э. Фолькмар** предложил использовать в качестве электродов намазную решетку. В том же году ученому **Селлону** был выдан патент на технологию изготовления решеток из сплава свинца и сурьмы.

Автомобильные аккумуляторные батареи

- Первоначально практическое применение свинцово-кислотных аккумуляторов было затруднено из-за отсутствия зарядных устройств - для заряда использовали первичные элементы конструкции Бунзена. То есть химический источник тока заряжался от другого химического источника - батареи гальванических элементов. Положение кардинально изменилось с появлением недорогих генераторов постоянного тока.
- Именно свинцово-кислотные батареи первыми в мире из аккумуляторных батарей нашли коммерческое применение. **К 1890 году** во многих промышленно развитых странах был освоен их серийный выпуск. **В 1900 году** немецкая фирма **Varta** выпустила первые стартерные аккумуляторы для автомобилей.

Автомобильные аккумуляторные батареи

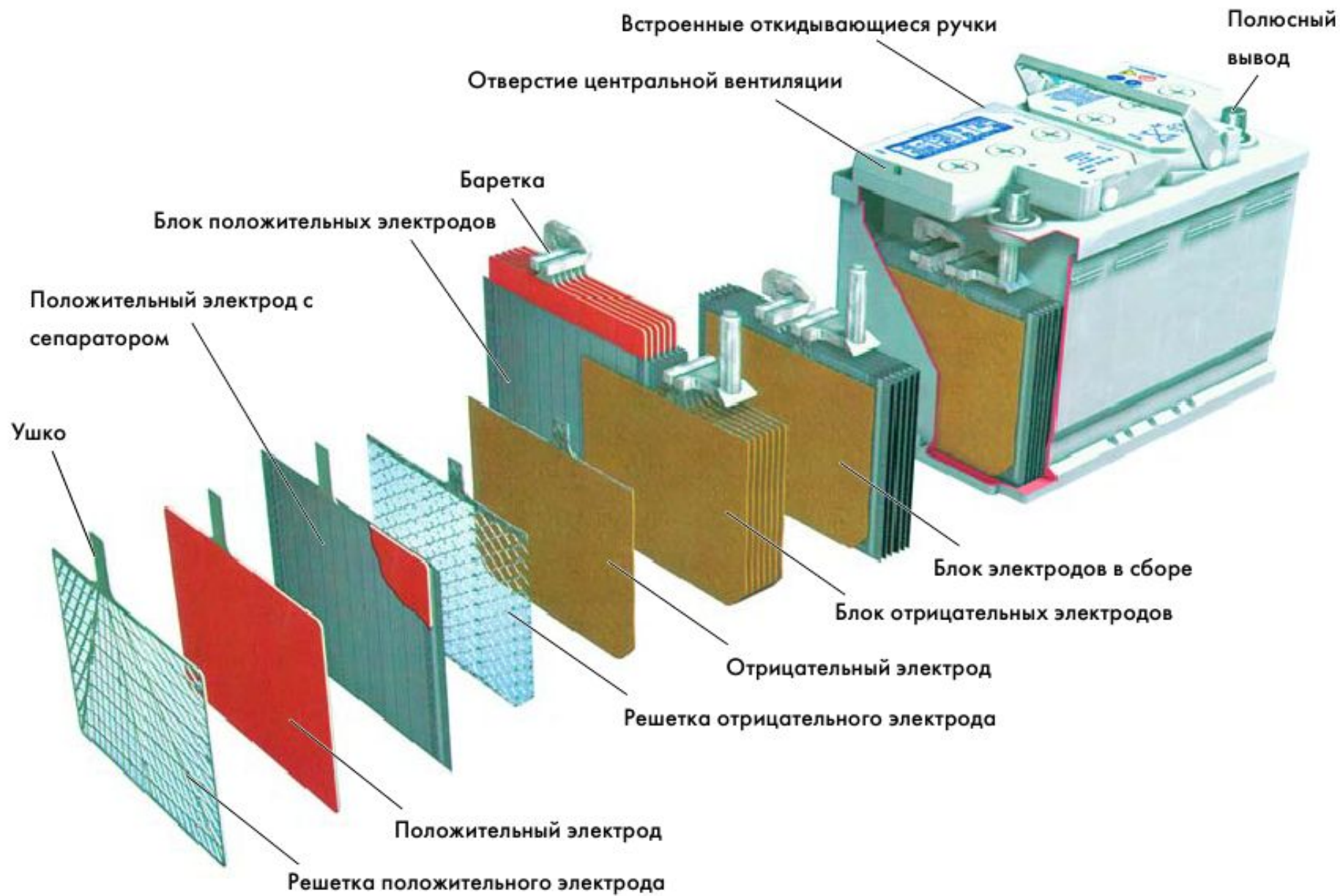
Помимо обеспечения пуска двигателя автомобильная аккумуляторная батарея выполняет функции буферного устройства и поставщика электроэнергии в бортовую сеть



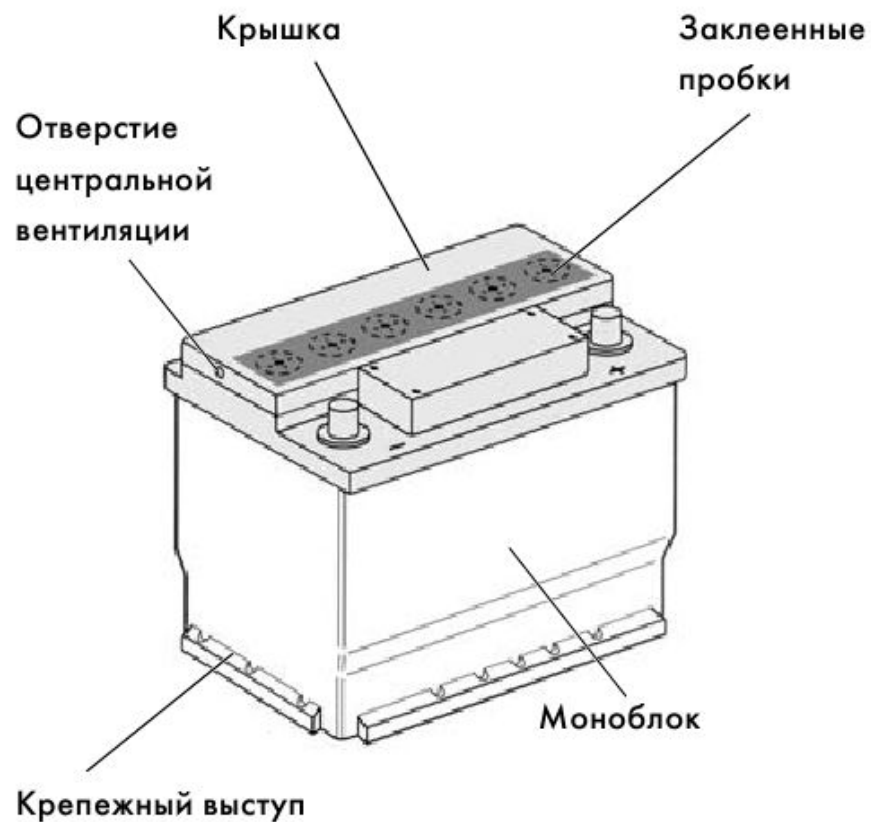
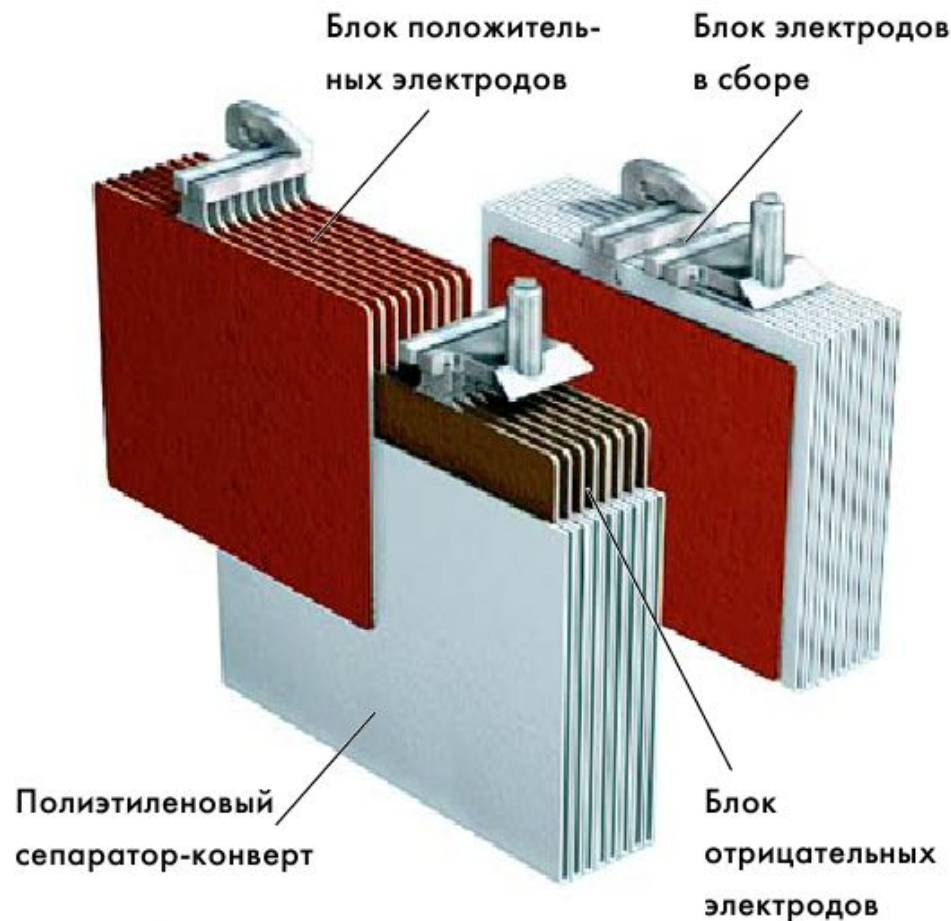
Автомобильные аккумуляторные батареи

12-вольтовая батарея содержит 6 включенных последовательно аккумуляторов. Аккумуляторы размещены в разделенных перегородками ячейках полипропиленового корпуса (моноблока) батареи. Каждый аккумулятор содержит блок положительных и отрицательных электродов. Решётки пластин заполняют **активной массой, состоящей из окисленного свинцового порошка, замешанного на водном растворе серной кислоты. Активная масса положительных пластин менее прочная чем отрицательных, поэтому они немного толще. Количество отрицательных пластин в аккумуляторе на 1 больше, чем положительных**

Между электродами различной полярности, свинцовые решетки которых обмазаны активной массой, установлены сепараторы из непроводящего ток микропористого материала. Сепараторы изготавливают из полиэтилена в форме конвертов, которые одевают на положительные или отрицательные электроды. Это делают для того, чтобы предотвратить замыкание между пластинами в случае осыпания активной массы.



Автомобильные аккумуляторные батареи



Автомобильные аккумуляторные батареи

Полюсные выводы, межэлементные перемычки и соединяющие электроды баретки изготавливают из свинцовых сплавов. Полюсные выводы имеют различный диаметр, причем **положительный вывод (анод)** всегда **толще отрицательного(катода)**, что должно предотвращать ошибки при подключении батареи к электросети. Межэлементные перемычки изготавливают из свинца или из меди. Межэлементные перемычки проходят через отверстия в перегородках между ячейками моноблока. Изготавливаемый из кислотоупорного и непроводящего ток материала (полипропилена) моноблок образует корпус аккумуляторной батареи. На днище моноблока предусмотрены крепежные выступы. Сверху моноблок закрывается крышкой.

Автомобильные аккумуляторные батареи

Образующие батарею аккумуляторы соединяются последовательно посредством межэлементных перемычек. . Напряжение одного аккумулятора – **2 В**. Таким образом обеспечивается нужное напряжение на выводах батареи. При этом отрицательный вывод одного аккумулятора соединяется с положительным выводом соседнего аккумулятора.

$$U_{\text{общ.}} = U_1 + U_2 + U_3 + \dots$$

В качестве заливаемого в батарею электролита используется раствор концентрированной серной кислоты (**H₂SO₄**) и дистиллированной воды (**H₂O**). Соотношение кислоты и воды зависит от температуры окружающего воздуха. Электролит заполняет свободные объемы ячеек и проникает в поры активной массы электродов и сепараторов.

У батарей прежних конструкций каждая ячейка снабжалась резьбовой пробкой, которая использовалась для заливки электролита, выполнения операций по уходу и для отвода образующегося при эксплуатации батареи гремучего газа. У современных необслуживаемых батарей пробок нет или они закрыты сверху. Отвод газов у этих батарей производится через центральную систему вентиляции.

Водород

Кислород

Свинец

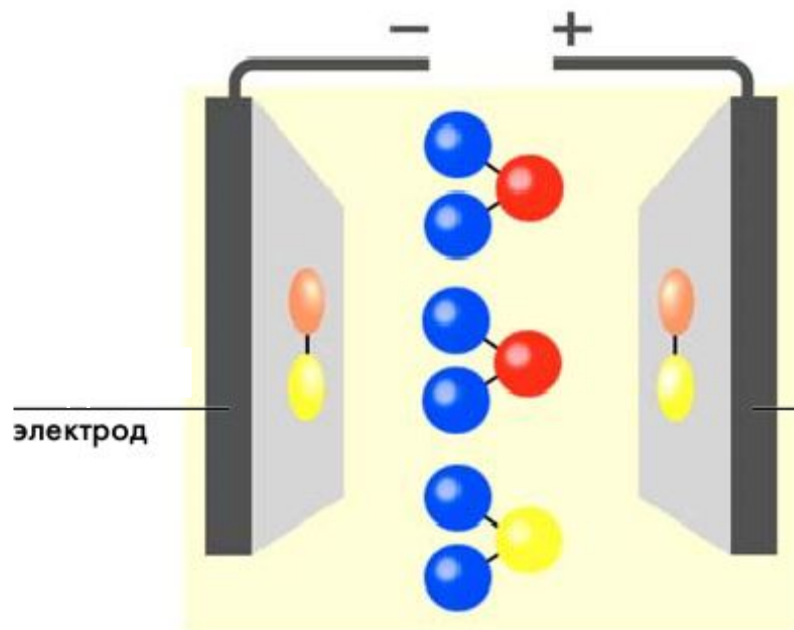
Ионы остатка серной кислоты

Электролит

Генератор / Зарядное устройство

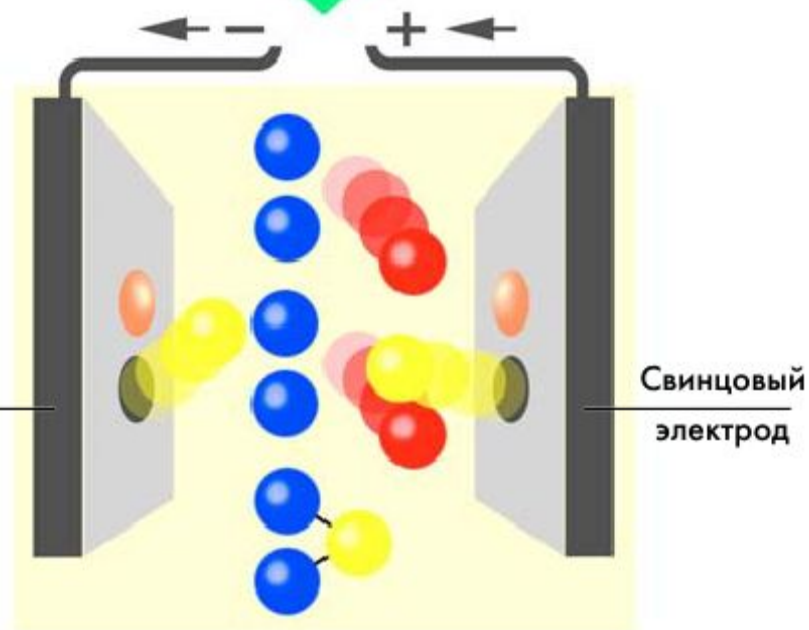
S234_005

S234_006



Разряженная батарея

Свинцовый электрод

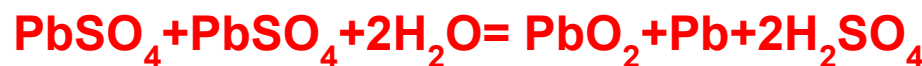


Батарея в процессе заряда

Свинцовый электрод



Активная масса «-» электрода преобразуется из губчатого свинца (**Pb**) в сульфат свинца (**PbSO₄**)



PbSO₄ на «+» электроде преобразуется в **PbO₂**, а **PbSO₄** на «-» в губчатый свинец

Элемент	Аккумуляторная батарея заряжена	Аккумуляторная батарея разряжена
Положительная пластина	PbO_2	$PbSO_4$
Электролит	2 x H_2SO_4	2 x H_2O
Отрицательная пластина	Pb	$PbSO_4$

Автомобильные аккумуляторные батареи

Свинец, из которого выполнены пластины электродов любого аккумулятора, обладает невысокими литейными свойствами. При изготовлении пластин в него приходится добавлять сурьму. Однако сурьма со временем кристаллизуется, а решетки пластин корродируют и разрушаются. К тому же сурьма ускоряет процессы гидролиза и испарения воды, сопровождающие работу аккумулятора и вызывающие понижение уровня электролита и оголение пластин, что при контакте поверхности пластин с воздухом, в свою очередь, способствует коррозии, сульфатации и снижению емкости батареи. Итак, сурьма - традиционный, но нежелательный элемент, используемый при производстве аккумуляторов. Уменьшили содержание сурьмы в сплаве, из которого изготовлена решетка пластины, заменив этот элемент кальцием, компании, имеющие в арсенале уникальные высокоточные технологии. Компания **Bosch** решетки изготавливает не литьем, а методом холодного перфорирования листа заготовки с последующей растяжкой (технология **Power Frame**). В этом случае исходное сырье не претерпевает термических воздействий, и готовая решетка сохраняет стабильные электрохимические параметры. Кроме того, перфорированно-растянутые решетки имеют увеличенную площадь контакта с активной массой, лучше удерживают ее частицы в своих ячейках, продлевая тем самым ресурс батареи.

Решетка PowerFrame

- **Стабильная рамка решетки**

Предотвращает нарастание решетки и коррозию по краям, а вследствие этого – повреждение сепаратора или короткое замыкание из-за контакта решетки с отрицательной пластиной.

- **Штампованная решетка**

Устойчивая и точно изготовленная структура обеспечивает великолепное сцепление активной массы с решеткой и позволяет осуществлять быструю и обладающую малым сопротивлением зарядку и разрядку аккумулятора. В отличие от традиционных решеток отсутствует ломкость из-за механической деформации при изготовлении.

- **Оптимальная структура решетки**

В местах наибольшей электрической нагрузки нанесено больше свинца: решетка более прочная и устойчивая к коррозии.

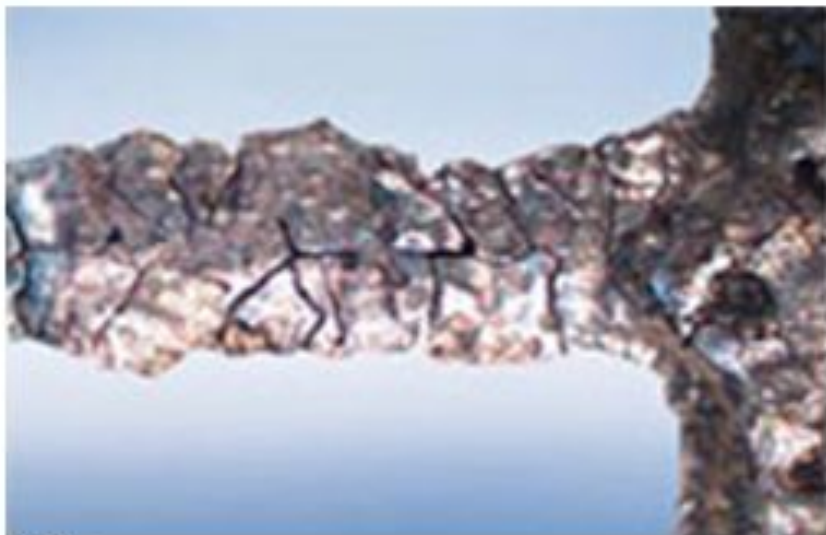
- **Оптимизированная форма решетки**

Благодаря усовершенствованной форме токоведущие ячейки решетки ориентированы непосредственно к центральному контакту пластины. Из-за меньшего сопротивления достигается улучшенная проводимость и ток проходит кратчайшее расстояние к потребителю.



Решетка PowerFrame

Решетки с PowerFrame (справа) меньше подвержены коррозии, электропроводимость ничем не нарушается. У решетки слева коррозия разрушает материал проходит сквозь легирующий слой. В результате происходит сверхвысокая нагрузка по току и уменьшается срок службы аккумулятора.



Обычная решетка



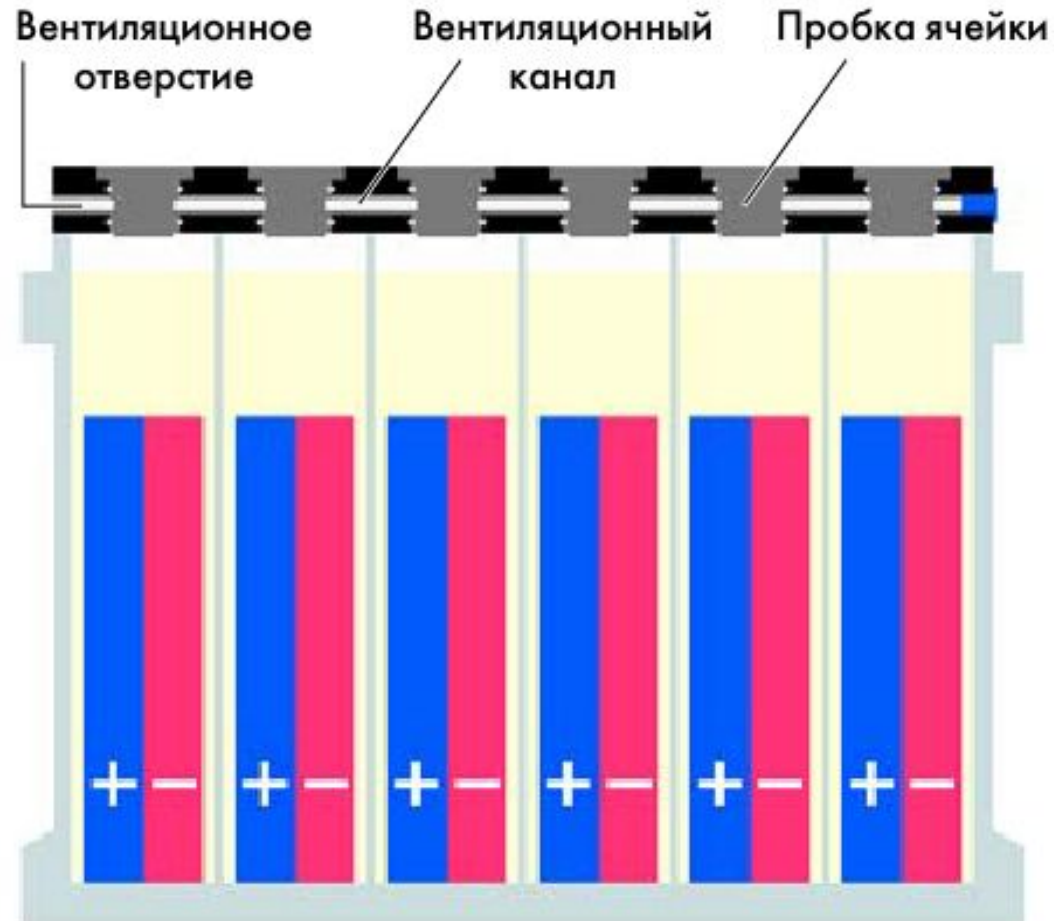
PowerFrame

Классификация аккумуляторных батарей

Батареи с жидким электролитом

Электролит в этих батареях находится в жидком состоянии, поэтому их иногда называют "мокрыми".

Эти батареи выпускаются как в обслуживаемом, так и в необслуживаемом вариантах. В первом варианте их ячейки оснащаются пробками, а во втором варианте такие пробки отсутствуют.



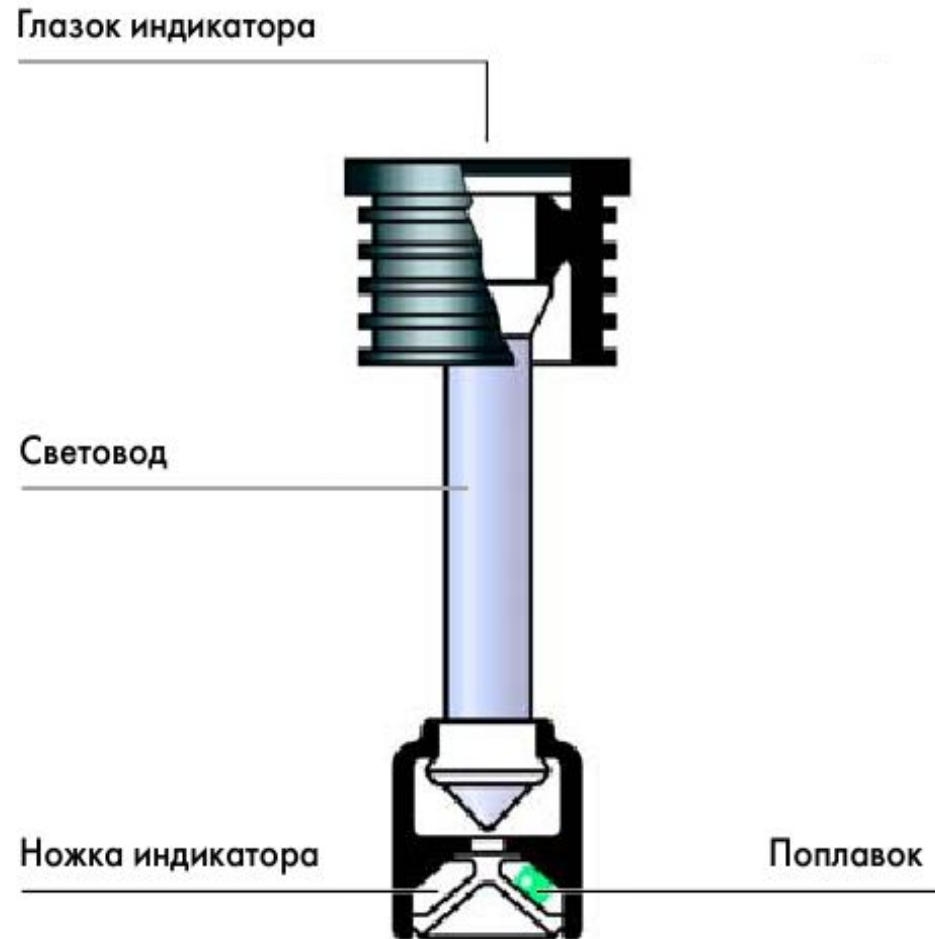
Индикатор состояния батарей с жидким электролитом

Некоторые фирмы выпускают батареи, оснащенные индикатором, по цвету которого можно судить о степени заряженности батареи и об уровне электролита в ней.

Для предварительной оценки состояния батареи вполне достаточна индикация в одной ячейке.

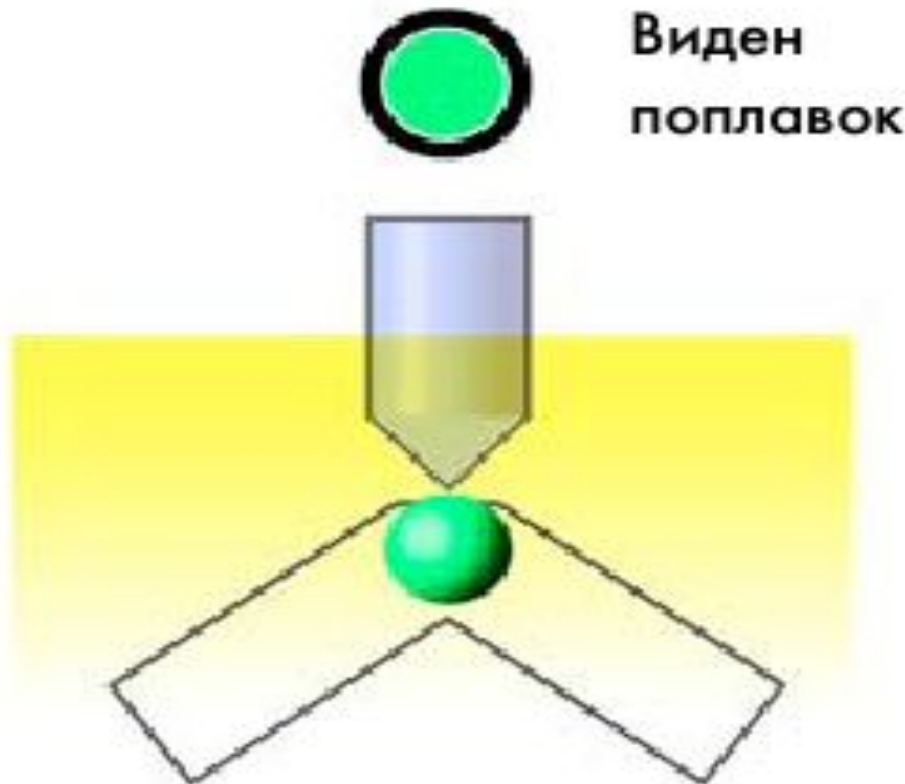
Перед использованием индикатора необходимо осторожно постучать по нему ручкой отвертки.

При этом пузырьки воздуха, которые могут помешать наблюдению, поднимутся вверх. В результате цвет глазка индикатора



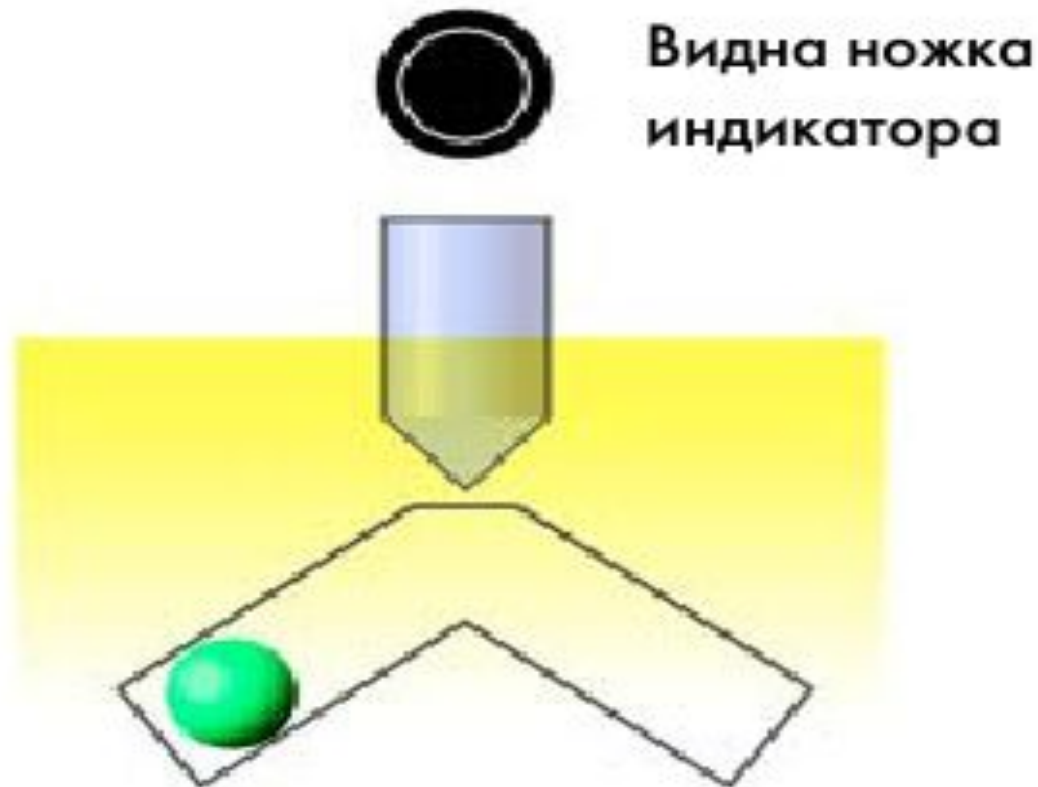
Индикатор состояния батарей с жидким

Зеленый цвет индикатора свидетельствует о достаточной степени заряженности батареи (>65%) и ее исправности.



Индикатор состояния батарей с жидким электролитом

Черный цвет индикатора свидетельствует о недостаточной степени заряженности батареи (<65%) и необходимости ее подзаряда.

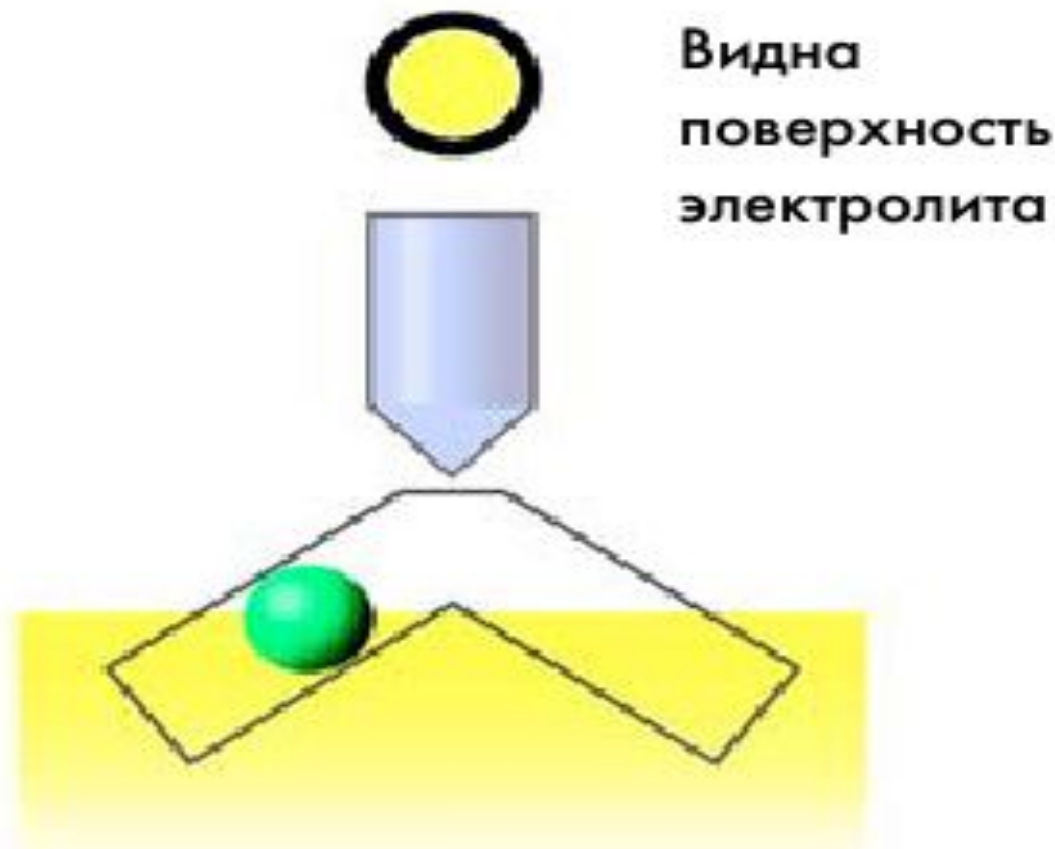


Индикатор состояния батарей с жидким

электролитом

Желтый или бесцветный глазок индикатора свидетельствуют

о слишком низком уровне электролита и необходимости замены батареи.





S423_169



S423_264

Индикация напряжения АКБ (12,3В)



S423_266

Индикация в случае неисправности

При (ещё) активном транспортном режиме на месте значения общего пробега отображается напряжение АКБ двумя символами до запятой и одним после, без указания размерности.

Если измеряемая величина некорректно передана, недостоверна или в работе этой функции возникла ошибка, отображаются только тире.

Классификация аккумуляторных батарей

Батареи с предохранительными клапанами VRLA (Valve Regulated Lead Acid Battery)

У этих батарей подвижность электролита ограничена. Пробки их ячеек не выворачиваются. Образующиеся при перезаряде водород и кислород обычно ячейки батареи не покидают и реагируют между собой с образованием воды.

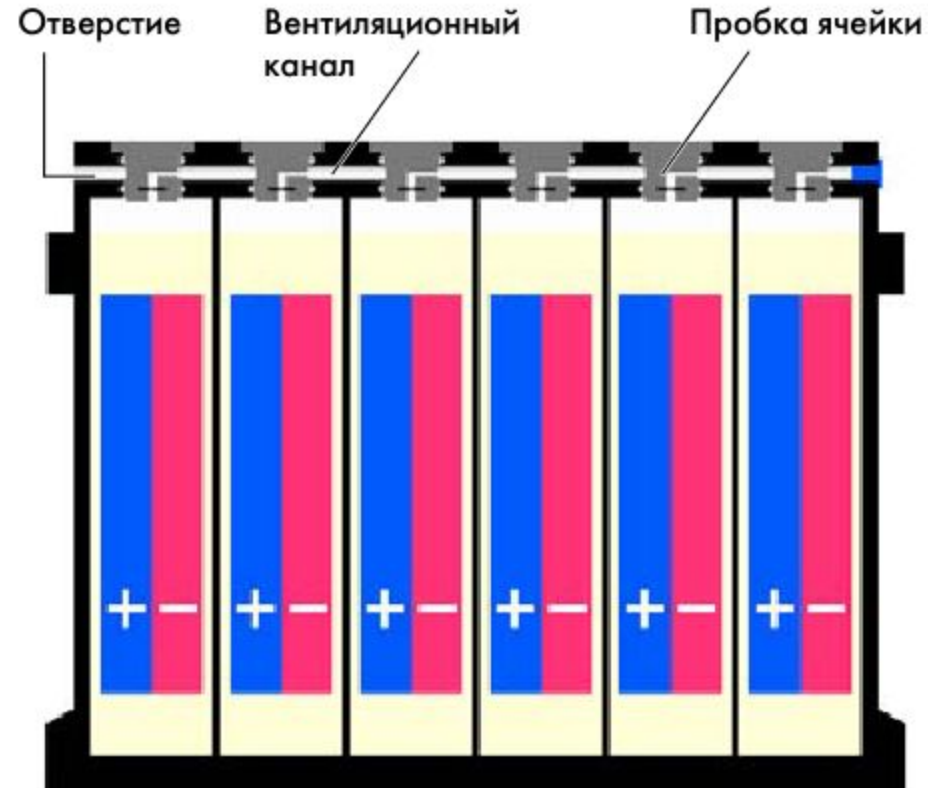
Преимущество:

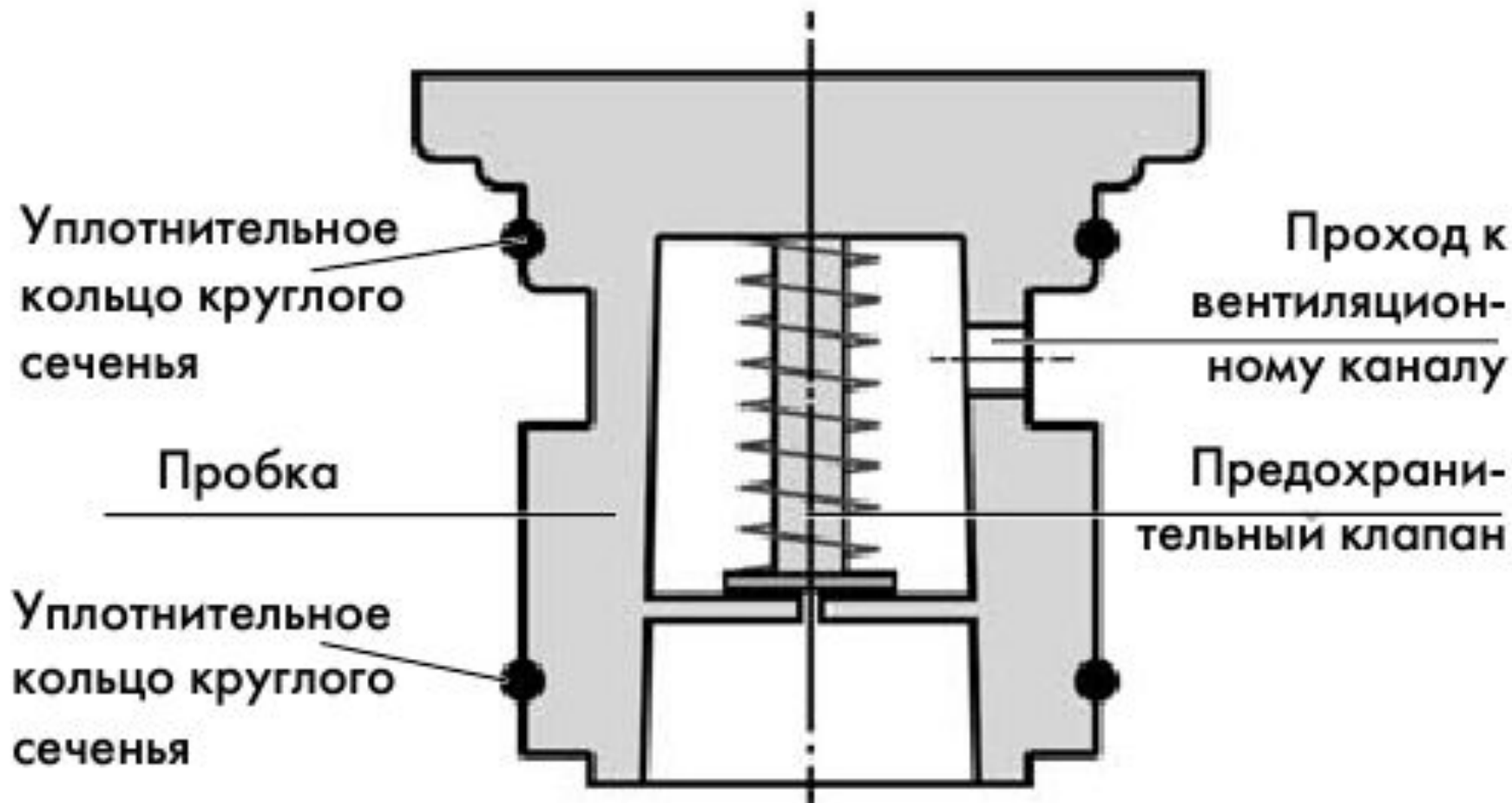
- возможность эксплуатации при полном отсутствии ухода.

недостатки :

Перезаряд под слишком высоким напряжением сопровождается выходом газов через предохранительные клапаны. При потере газов пополнение ячеек водой невозможно, перезаряд батареи может привести к ее неисправности!

Поэтому заряд таких батарей допускается только от источников питания, напряжение которых не превышает 14,4 В!





ПРОБКИ АККУМУЛЯТОРОВ **VRLA**

В пробки ячеек встроены предохранительные клапаны, которые пропускают газы в систему центральной вентиляции только при определенном избыточном давлении.

Батареи с гелеобразным электролитом

(ТЕХНОЛОГИЯ GEL)

В электролит этих батарей добавлена **кремниевая кислота (силикагель)**, превращающая его в гель. По способу отвода газов эти батареи относятся к типу VRLA. В электролит этих батарей добавляется еще **фосфорная кислота**, которая существенно повышает их **циклическую стойкость (количество возможных циклов разряда и заряда)** и способность к восстановлению после глубокого разряда. Эти батареи оснащаются общей крышкой, в которую встроены несъемные пробки аккумуляторов и предусмотрен канал центральной вентиляции.

При производстве гелевых аккумуляторов используют высокочистый свинец - это увеличивает эксплуатационные характеристики АКБ в несколько раз.

Гель плотно обволакивает пластины и не дает активной массе осыпаться, а его повышенное сопротивление разрядным токам не даёт образовываться «вредным» неразрушаемым сульфатам свинца.

преимущества:

- **небольшая вероятность потери электролита,**
- **высокая циклическая стойкость,**
- **полная безуходность,**
- **сниженное газообразование.**

Недостатки:

- **ухудшенные пусковые свойства при низких температурах,**
- **высокая стоимость,**
- **непереносимость повышенных температур и связанная с нею непригодность к установке в подкапотном пространстве.**

Батареи типа **AGM** (**Absorbent-Glass-Mat-Battery**)

Так называют батареи, у которых электролит впитывается и удерживается стекломатами. **Стекломаты представляют собой микропористый нетканый материал из переплетающихся между собой ультратонких стекловолокон.** Стекломаты очень хорошо впитывают и удерживают электролит. Одновременно они выполняют функции сепараторов. В батарею заливается только то количество электролита, которое могут впитать стекломаты. Поэтому батареи типа **AGM** относятся к непроливаемому типу. При повреждении моноблока такой батареи возможна потеря незначительных количеств электролита, измеряемых несколькими миллилитрами. **Положительные и отрицательные электроды изготавливаются из сплава свинца с кальцием и оловом,** что позволяет уменьшить разбухание и коррозию решетки. Активный материал изготавливается из особо чистого свинца (99.9999%) для устранения негативного влияния загрязнений, которые могут явиться причиной коррозии электродов и повышенного саморазряда батареи. Удаление избыточных газов производится у них таким же образом, как у батарей VRLA.

Модуль АКБ

плюс

масса

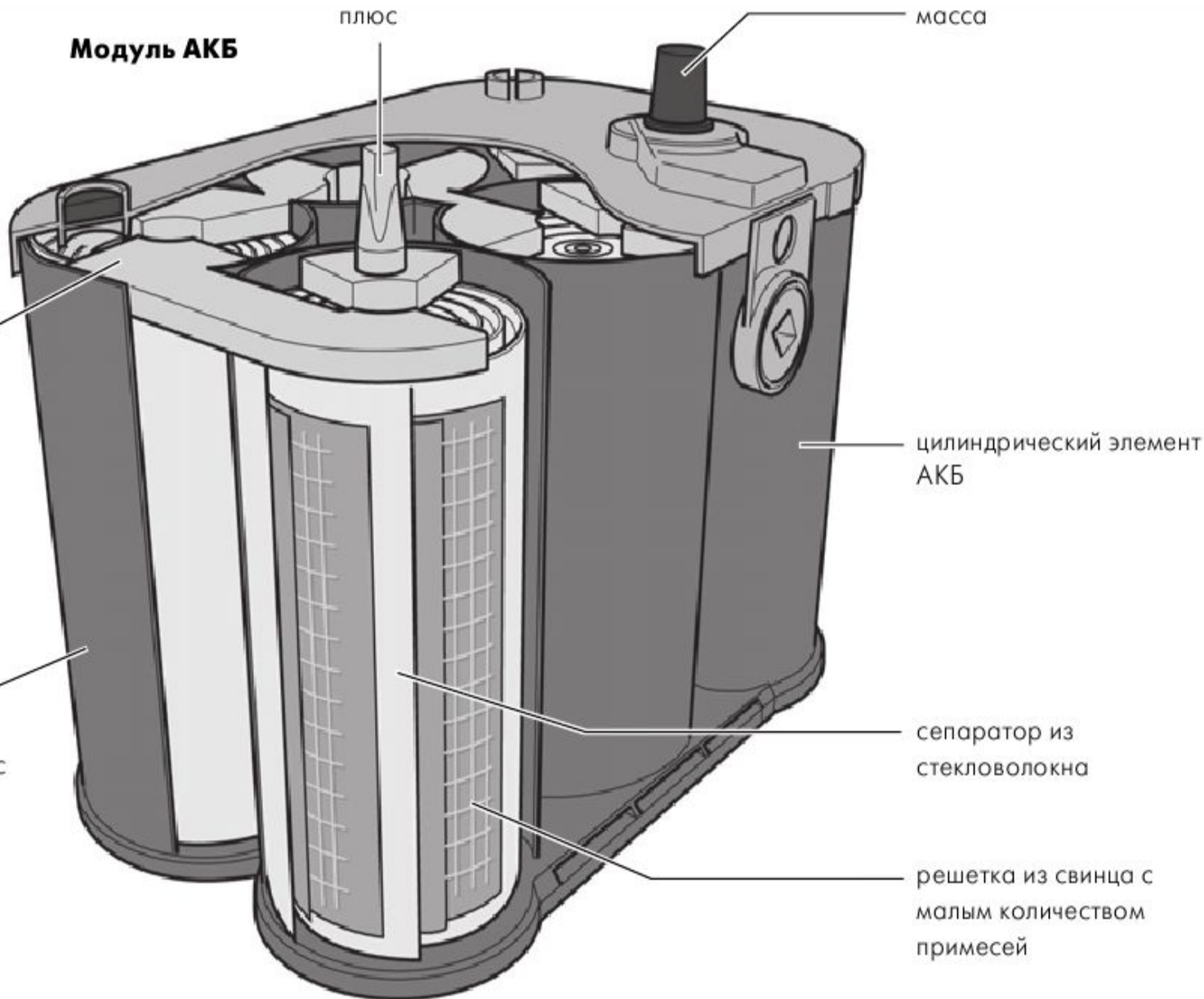
свинцовая
соединительная
пластина элемента
АКБ

пластиковый корпус

цилиндрический элемент
АКБ

сепаратор из
стекловолокна

решетка из свинца с
малым количеством
примесей



Батареи типа **AGM** (**Absorbent-Glass-Mat-Battery**)

К преимуществам этих батарей относятся:

- высокая циклическая стойкость (большое число циклов заряда-разряда),
- безопасность при повреждении моноблока или опрокидывании батареи,
- безуходность,
- незначительное газовыделение,
- хорошие пусковые качества.
- Недостатками являются:
 - высокая стоимость,
 - непереносимость высоких температур и связанная с ней непригодность к установке в подкапотном пространстве.

ОСНОВНЫЕ ХАРАКТЕРИСТИКИ АКБ

• **Электродвижущая сила (ЭДС) аккумулятора (E)**, равна разности потенциалов «+» и «-» электродов при разомкнутой внешней цепи. Зависимость ЭДС аккумулятора от плотности электролита выражается формулой :

$$E = 0,85 + \gamma$$

• **E** - электродвижущая сила (В)

• γ – плотность электролита (г/см³)

• **Внутреннее сопротивление**

Внутреннее сопротивление аккумулятора зависит от температуры электролита, степени заряженности аккумулятора и плотности электролита. Сопротивление аккумулятора увеличивается при малой плотности электролита, при его низкой температуре, при разряженности аккумулятора.

• **Номинальная ёмкость аккумулятора (Сном.)** – количество электричества в ампер-часах, которое аккумуляторная батарея отдаёт при 20 – часовом разряде до напряжения 10,5 В.

• **Саморазряд**

При отключении АКБ от разрядной цепи батарея самопроизвольно разряжается. Этот процесс называют саморазрядом. Нормальный саморазряд новых АКБ (кроме необслуживаемых) при температуре электролита $20 \pm 5^\circ \text{C}$ не должен превышать 10% от номинальной ёмкости.

Повышенный саморазряд может быть вызван загрязнением поверхности крышки АКБ, или применением электролита или дистиллированной воды, содержащих вредные

Автомобильные аккумуляторные батареи

- Для приготовления электролита используется термокислотостойкая посуда (керамическая, эбонитовая, стеклянная). **В сосуд для приготовления электролита сначала заливается дистиллированная вода, а затем при непрерывном помешивании серная кислота.**

Вливать воду в серную кислоту запрещается, т.к. при вливании воды в кислоту вода быстро разогревается, закипает и разбрызгивается вместе с кислотой.

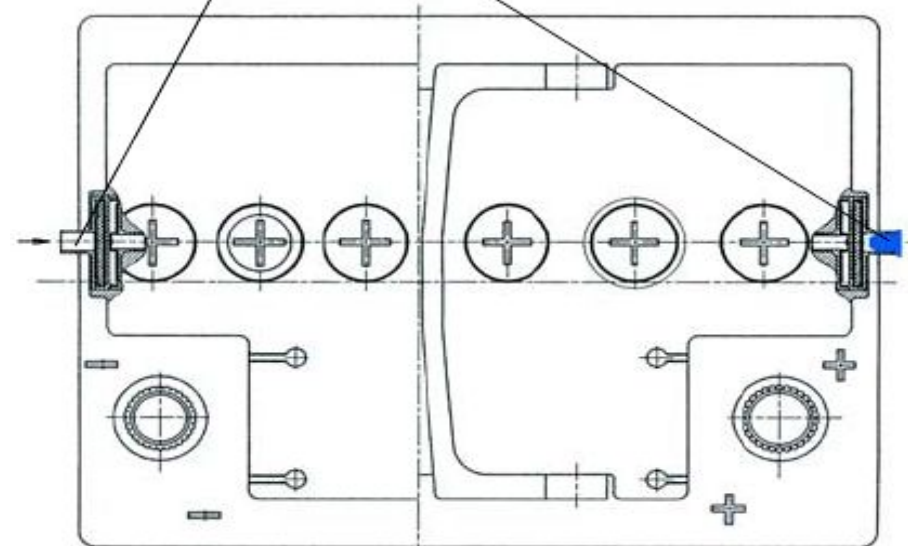
Плотность электролита измеряют прибором,

Центральная система вентиляции

- Центральная система вентиляции обеспечивает отвод газов через одно отверстие, выполненное в определенном месте. Подсоединив к этому отверстию трубку, можно обеспечить вывод газов в достаточном удалении от деталей, которые могут вызвать воспламенение смеси газов. В зависимости от места установки батареи газы выводятся со стороны положительного или отрицательного

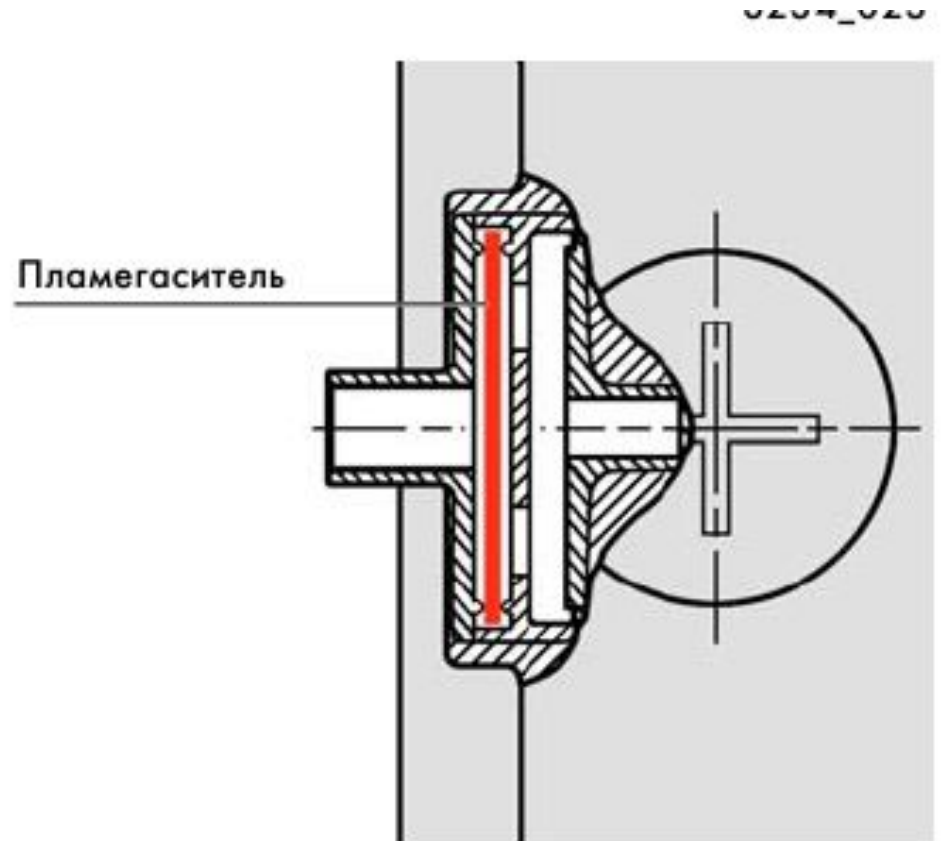


Отверстия центральной системы вентиляции



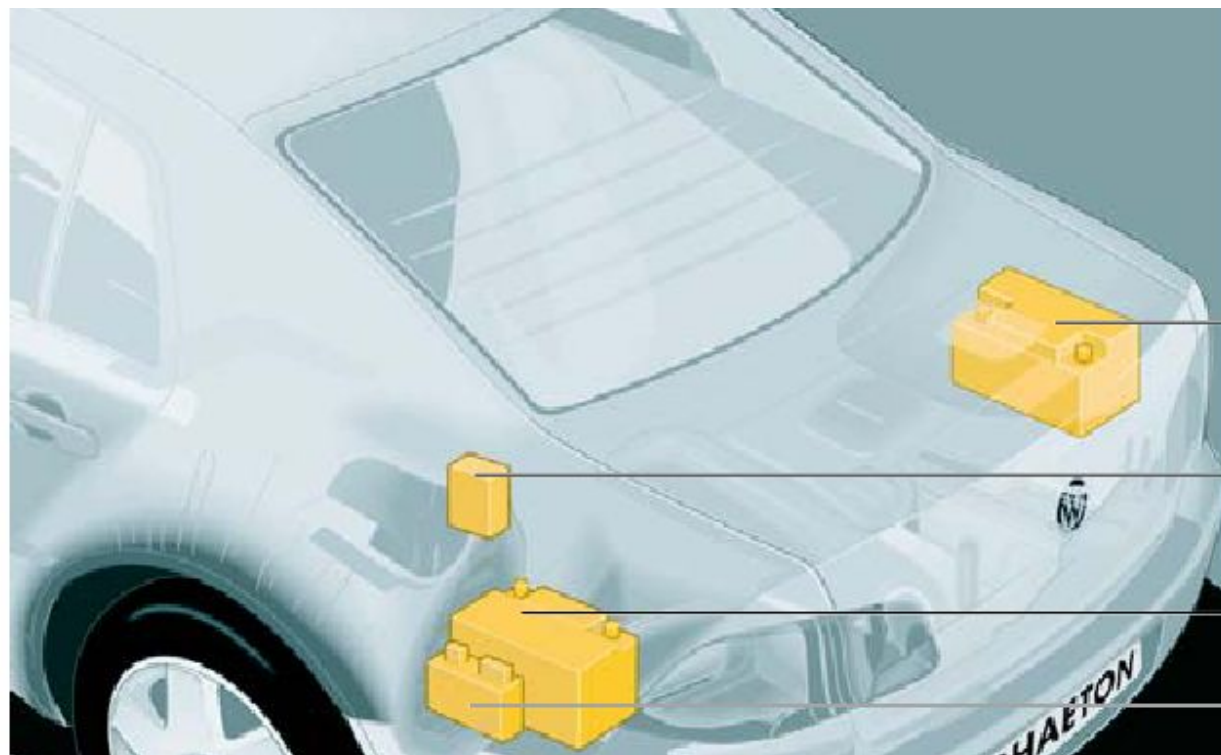
Пламегаситель

- В качестве пламегасителя применяется диск из пористого синтетического материала. Пламегаситель устанавливается перед отверстием системы центральной вентиляции. Он должен



Предотвращение проникновения
пламени в батарею

Бортовая сеть с двумя батареями



Стартерная батарея

Реле параллельного включения батарей

Сетевая батарея

Блок контроля бортовой сети

У автомобилей с 2-батарейной бортовой сетью одна батарея служит исключительно для пуска двигателя, а другая обслуживает остальных потребителей электроэнергии. Стартерная батарея подключена только к цепи стартера, а сетевая батарея обслуживает 12-вольтовую бортовую сеть автомобиля. Благодаря этому разделению функций пуск двигателя обеспечивается даже при разряженной сетевой батарее. В процессе эксплуатации стартерная батарея принимает оптимальный ток заряда посредством преобразователя постоянного напряжения:(DC/DC).

Заряд стартерной батареи производится только при избытке подаваемой в сеть энергии, так как преобразователь напряжения отсутствует.

Маркировка аккумуляторных батарей

- 1 цифра – количество последовательно, соединённых в батарею аккумуляторов
- 2 буква – тип электрохимической системы (**С** – свинцовая)
- 3 буква – назначение батареи (**Т** – стартерная)
- Число после букв – **номинальная ёмкость в ампер-часах при 20-часовом режиме разряда**
- Буквы после обозначения ёмкости:
- **А** – пластмассовый моноблок с общей крышкой
- **З** – необслуживаемого исполнения, залита электролитом и полностью заряжена
- **Н** – несухозаряженная батарея
- После обозначения типа батареи может указываться материал моноблока:
- **Э** – эбонит. **Т** – термопласт.
- Затем может стоять обозначение материала сепараторов:
- **М** – мипласт. **Р** – мипор. **П** – поровинил.

● **6СТ – 75 ТРН**

- 6 аккумуляторов, свинцовая, стартерная, ёмкость 75 ампер-часов, моноблок из термопласта, сепараторы из мипора, батарея несухозаряженная

Маркировка аккумуляторных батарей



Номинальное напряжение в вольтах

Ток холодной прокрутки
(выражается в амперах при -18°C)

Указание на соответствие
нормативу VW-Norm 750 73
и условиям поставки TL 825 06

Номинальная емкость в ампер-часах

EN – соответствие европейскому стандарту
SAE – соответствие стандарту США
DIN – соответствие немецкому стандарту

Номер по каталогу
фирмы-изготовителя

Поддержание батареи в заряженном состоянии

При длительном хранении автомобилей их батареи разряжаются током, который потребляется работающими в режиме ожидания неотключаемыми приборами (часы, охранная сигнализация), а также в результате изменения температурного состояния самих батарей. Поэтому степень заряженности таких батарей постепенно снижается. Чтобы не допустить разряд батарей у автомобилей, находящихся на длительном хранении, производится их подзаряд, при котором должна компенсироваться потерянная энергия. Для поддержания батареи в полностью заряженном состоянии используют зарядное устройство, которое создает постоянное напряжение на минимальном для заряда уровне. Для этого может использоваться панель солнечных батарей. Панель солнечных батарей VAS 6102 способна постоянно компенсировать потери энергии, связанные с саморазрядом или питанием приборов автомобиля, находящихся в режиме ожидания. Эта панель устанавливается за задним стеклом и соединяется с аккумуляторной батареей через гнездо прикуривателя. Электроэнергии, получаемой в панели в результате преобразования солнечной энергии, обычно хватает для пополнения заряда батареи. При неблагоприятных условиях можно включить параллельно до трех таких панелей.

Поддержание батареи в заряженном состоянии

Установка панели

Подключение панели через прикуриватель



Солнечная панель



Значения символов на корпусе батареи

- 1 Необходимо соблюдать указания, приведенные в Руководстве по эксплуатации автомобиля .
- 2 Опасность воздействия кислоты: при работе с батареями необходимо использовать защитные перчатки и очки. Батареи не следует опрокидывать, так как при этом через вентиляционные отверстия может выступить электролит.
- 3 При обращении с батареями запрещается пользоваться огнем и открытыми светильниками, производить искрение, а также курить. Необходимо предотвращать искрение при обращении с кабелями и электроприборами
- Необходимо также предотвращать короткие замыкания. По этой причине не следует укладывать инструменты на батареи.
- 4 При работах с батареями необходимо носить защитные очки.
- 5 Ни в коем случае не следует подпускать детей к батареям и к емкостям с кислотой.
- 6 При обращении с батареями может произойти взрыв. При их заряде выделяется взрывоопасный гремучий газ.
- 7 Отработавшие батареи не следует выбрасывать вместе с городским мусором.
- 8 Утилизация батарей должна производиться только через специальные пункты сбора в соответствии с

