

# ***Лабораторная работа № 3***

## ***Реостат***

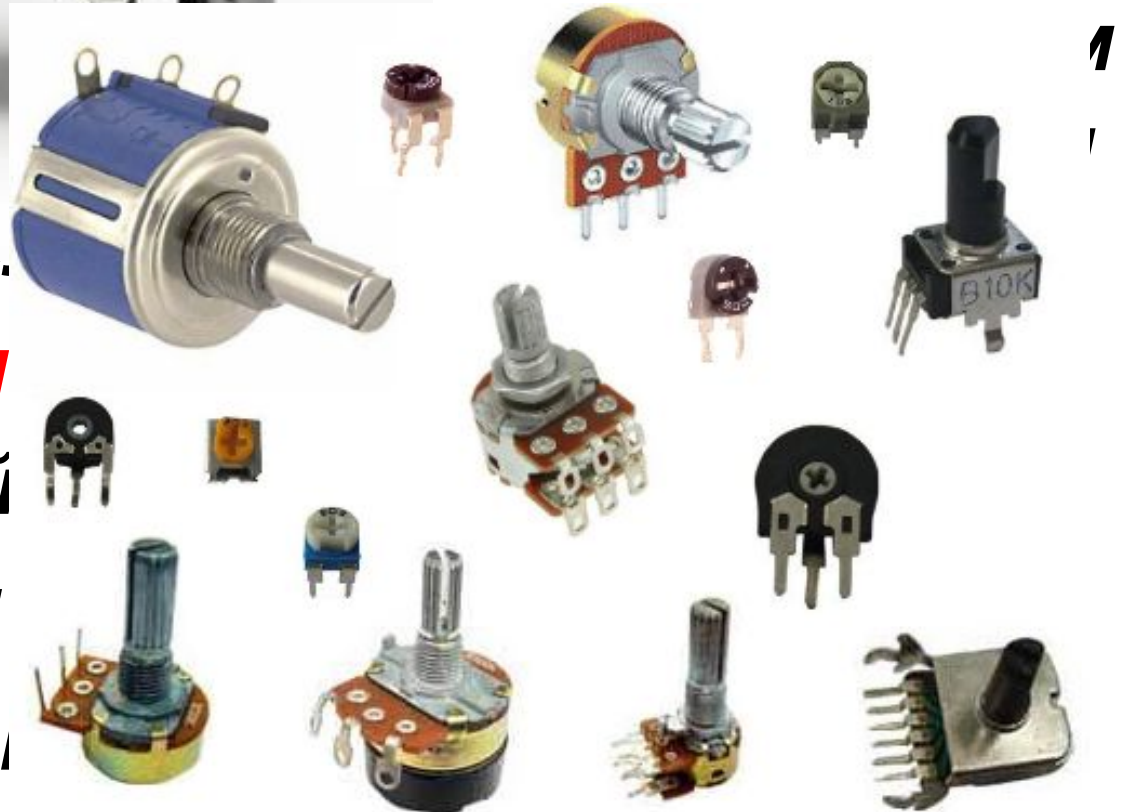
***(потенциометр или переменный резистор)***



***п***

**к элементам**

**стата основан**

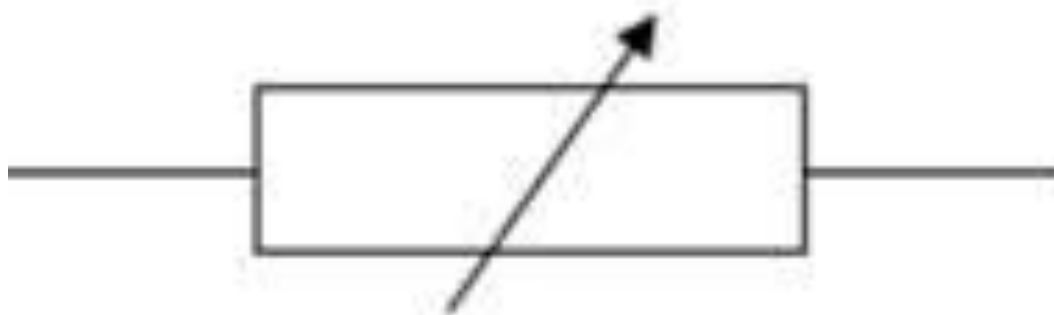
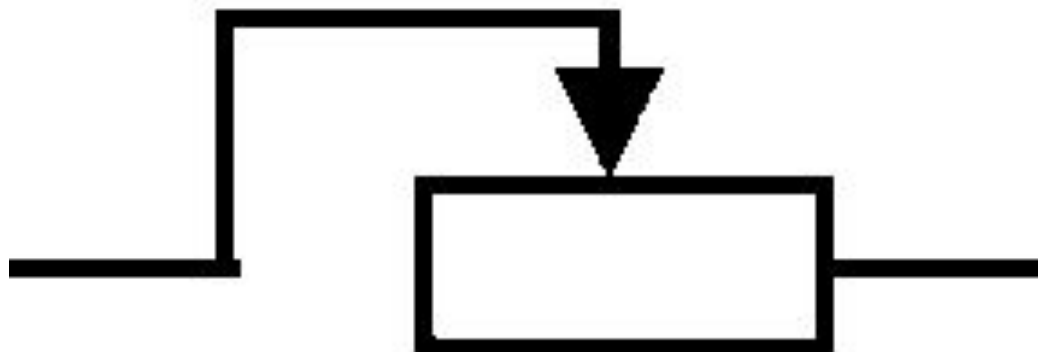


***патрижентас с с.***

***Прим***

- Проволочный***
- Ползунковый***
- Жидкостной***

# Обозначение реостата в электрической цепи





# Диммер

электронное  
для

устройство,  
изменения  
(регулятор  
используется для  
излучаемого

лампами нака

Простейший  
переменный



## **Лабораторная работа № 3 «Диммер»**

**Цель работы:** собрать рабочую схему и выполнить задание;

**Оборудование:** источник тока, светодиод (1), резистор (1), соединительные провода (2), макетная плата, переменный резистор.

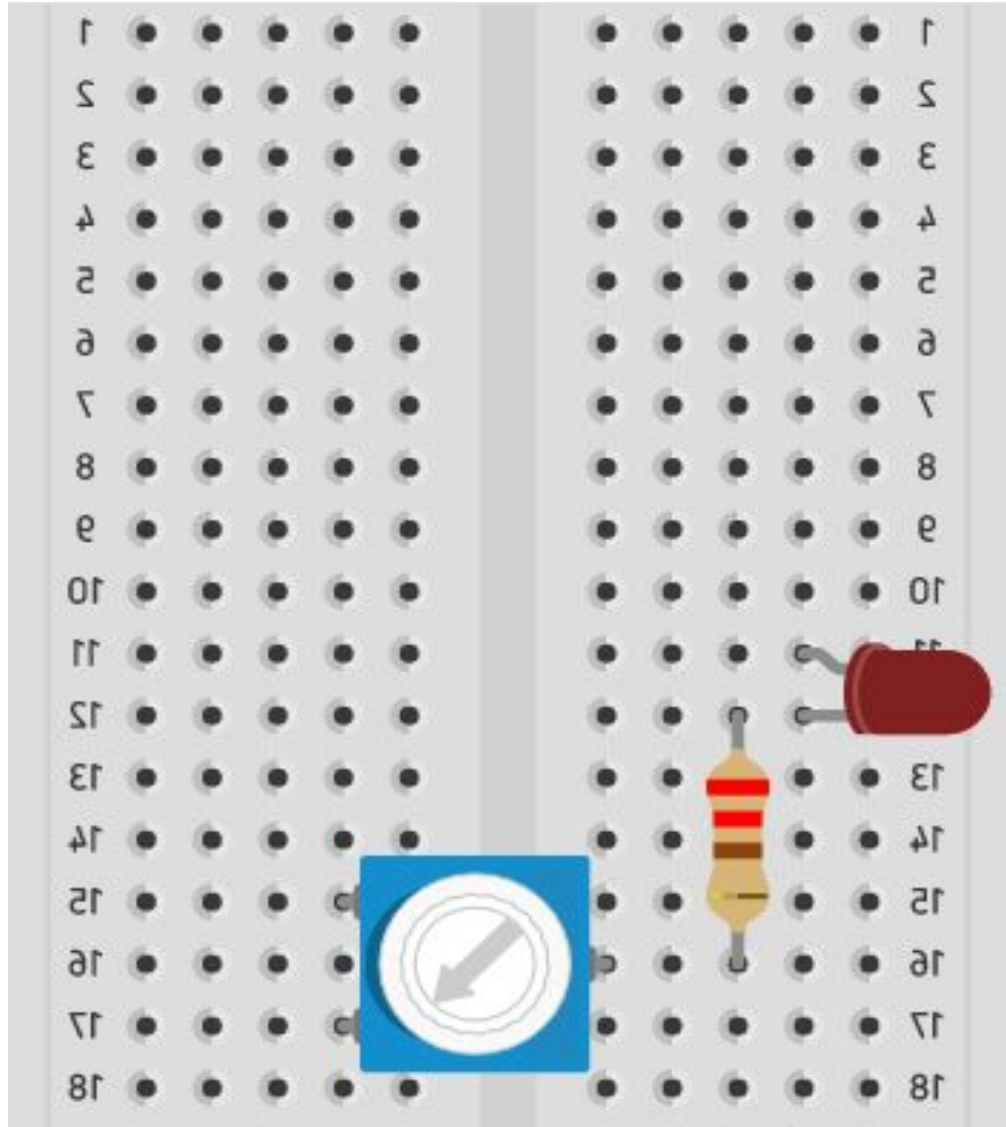
**План работы:**

- 1. По предоставленной схеме собрать цепь;**
- 2. Начертить схему электрической цепи;**
- 3. Ответить на вопрос:**
  - Переместите провод от положения 1 в положение 2. Опишите что произошло.**

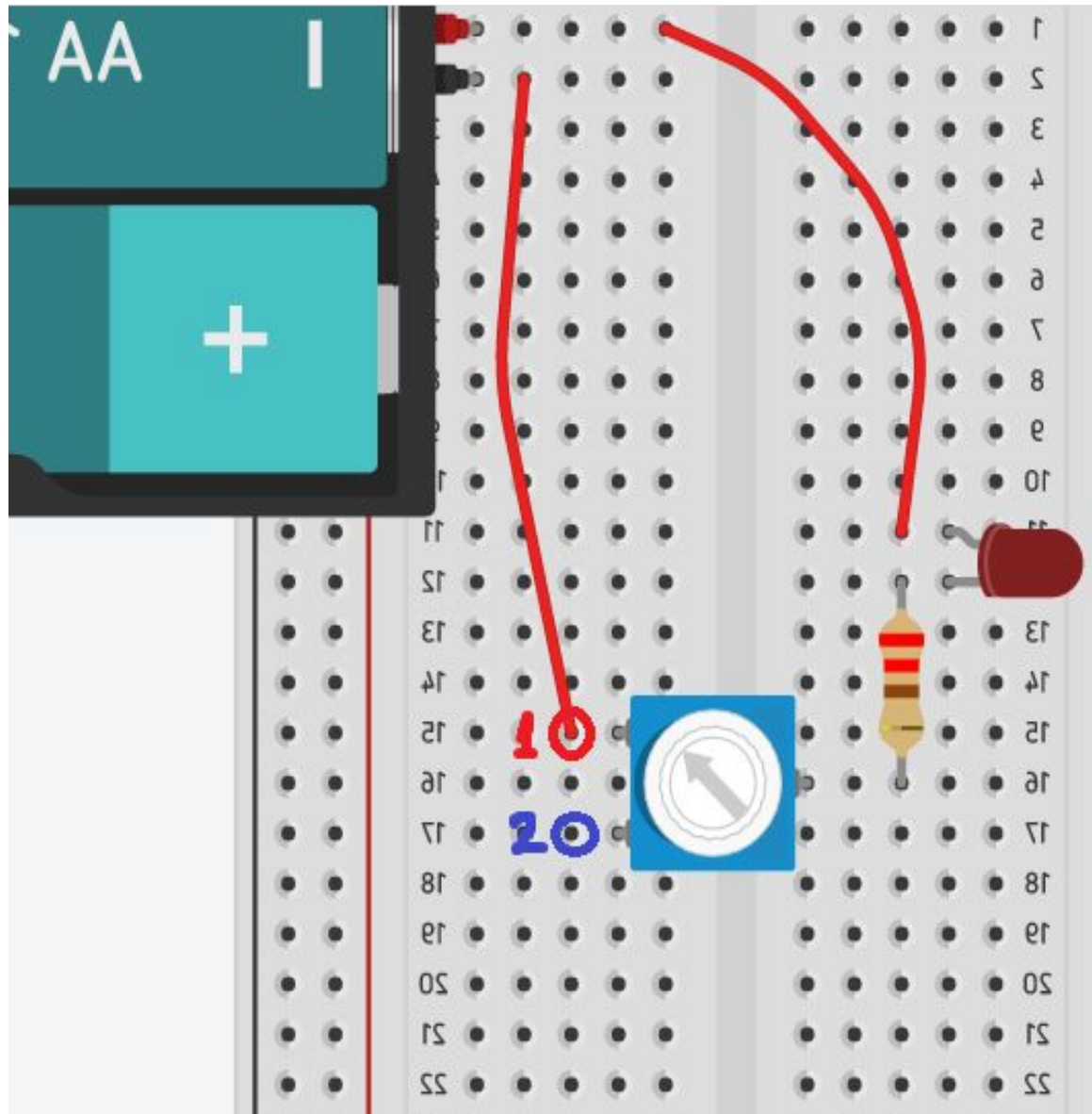
**Ход работы:**

# 1. По предоставленной схеме собрать

## цепь Шаг 1.



## Шаг 2.



## 2. Начертить схему электрической цепи

