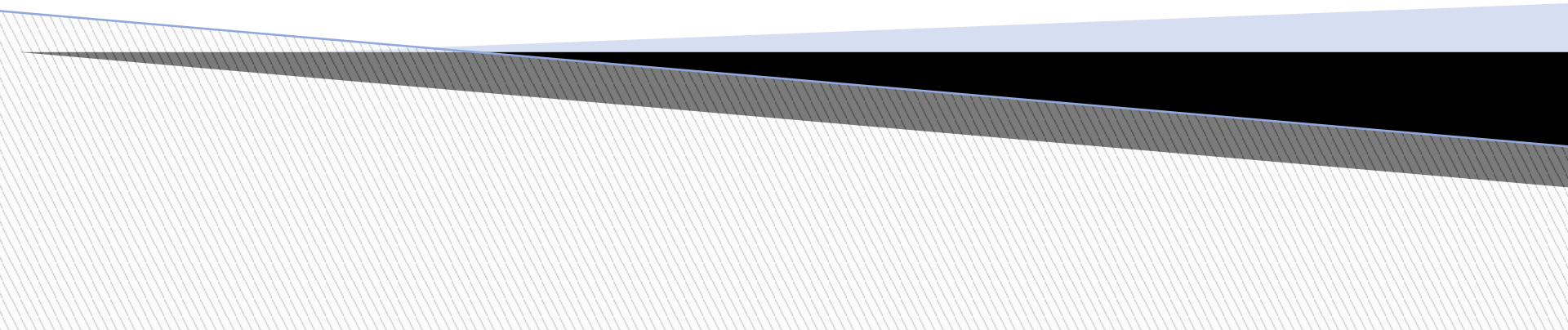
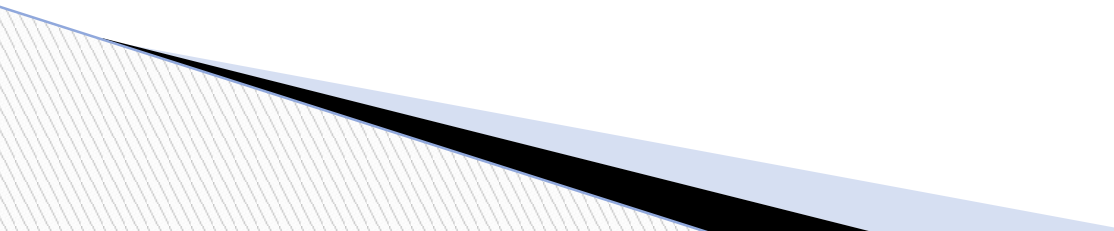


# Гидравлический домкрат в быту



# Значение

- ▣ Сила физики с успехом находит применение в быту. С таким инструментом как гидравлический домкрат знакомы не только автолюбители, но и обычные школьники. Гидравлический домкрат-это грузоподъемное устройство, предназначенное для аккуратного подъема и опускания груза, а в некоторых случаях и для фиксации его на определенной высоте.

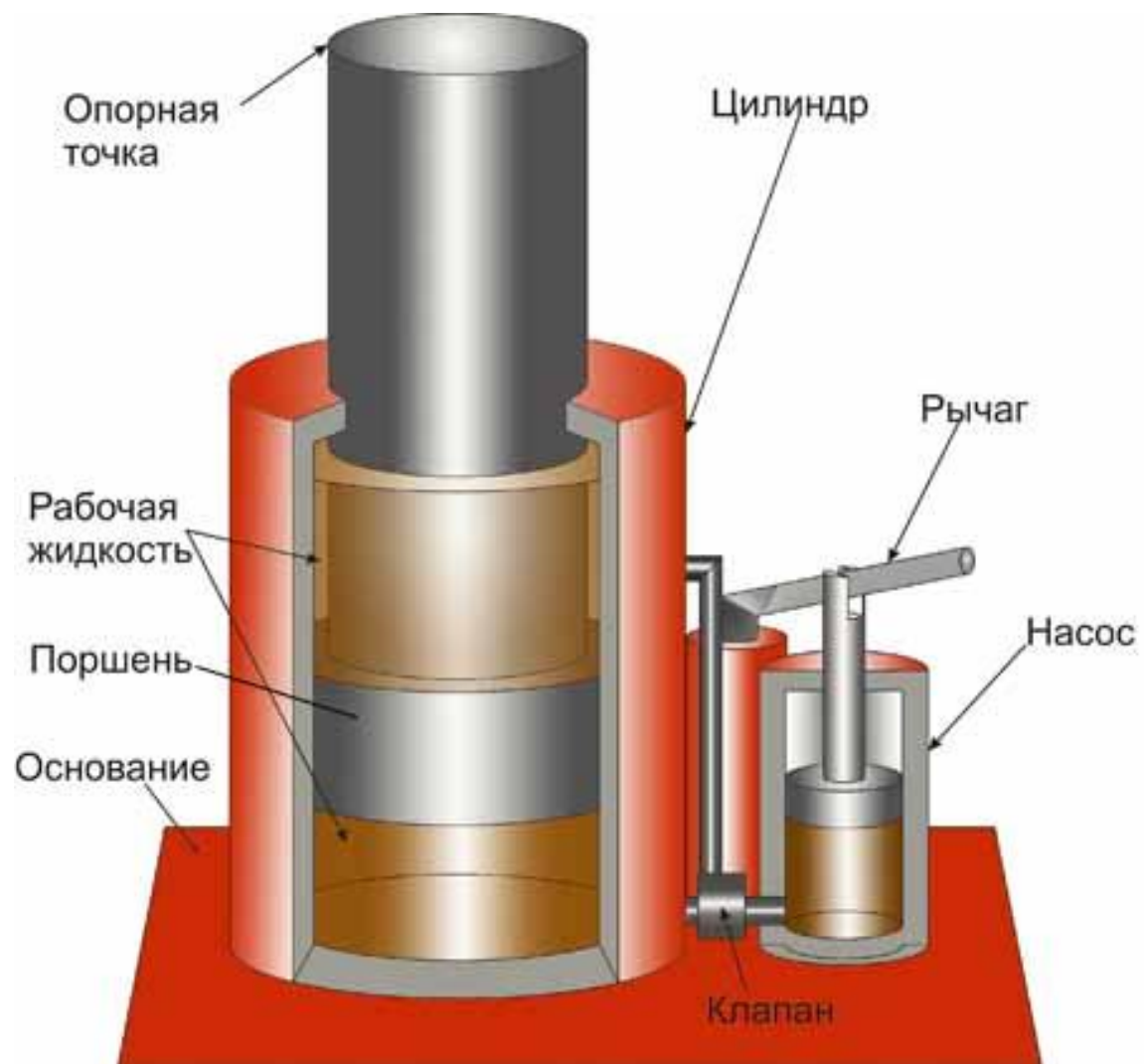
- Домкрат может быть:
  - 1. Переносным – для работы с небольшими грузами.
  - 2. Передвижным – для обслуживания более габаритных и тяжелых грузов.
- 

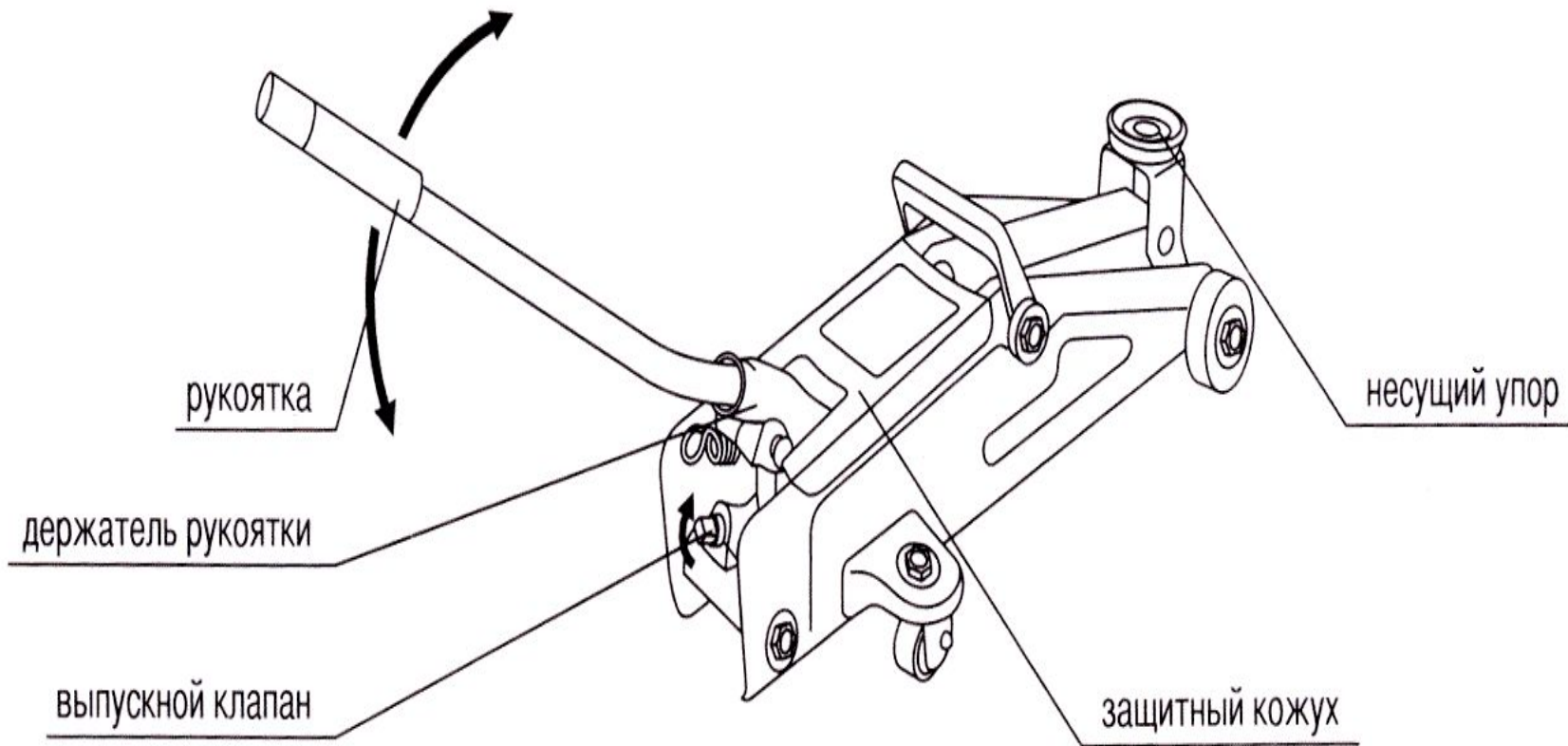
# Устройство

- Конструктивно гидравлическое подъемное устройство состоит из корпуса, выдвигаемого поршня и масляной рабочей жидкости. Корпус служит направляющим цилиндром, в котором ходит поршень. В этом ему способствует гидравлическое масло. Чтобы такой механизм постоянно был в рабочем состоянии, необходимо следить за уровнем масла и проверять герметичность клапанов и сальников.
- В целях предупреждения вытекания рабочей жидкости из резервуара хранят домкрат строго вертикально.











# Пример использования

- ▣ Ремонт окладных венцов, нижней части фасада или фундамента деревянного дома – довольно часто возникающая перед владельцами загородной недвижимости задача. Практически всегда для проведения таких работ требуется поднять дом или какую-либо его часть. Делается это при помощи домкратов, способных выдержать необходимую нагрузку в течение довольно длительного времени.

Поднятый домкратом сруб деревянного дома



□ СПАСИБО ЗА  
ВНИМАНИЕ!