

Блоки «Золотое правило» механики

урок физики, 7 класс

Повторение - мать учения

- 1) Что представляет собой рычаг?
- 2) Что называют плечом силы?
- 3) В чем состоит правило равновесия рычага?
- 4) От каких двух величин зависит совершенная работа?
- 5) Что принимают за единицу работы?

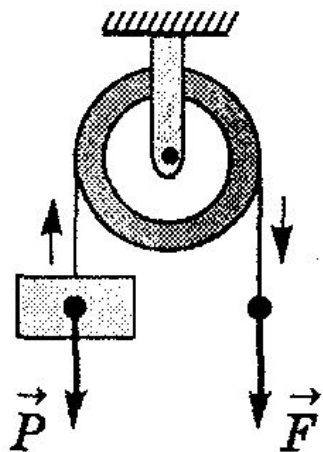
Блоки

«Золотое правило» механики

Сегодня на уроке мы узнаем:

- ✓ Что из себя представляет простой механизм - блок.
- ✓ Насколько можно с помощью этого механизма увеличить свою силу.
- ✓ Где применяется данный механизм.
- ✓ Золотое правило механики.

Блоки. «Золотое правило» механики



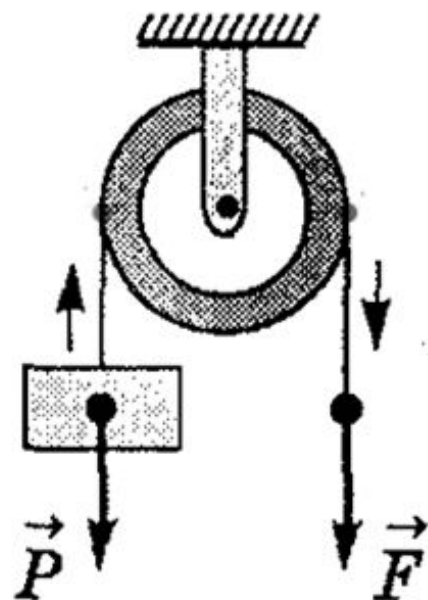
Блок – колесо с желобом, укрепленное в обойме. По желобу пропускают веревку, трос или цепь.



Блоки. «Золотое правило» механики

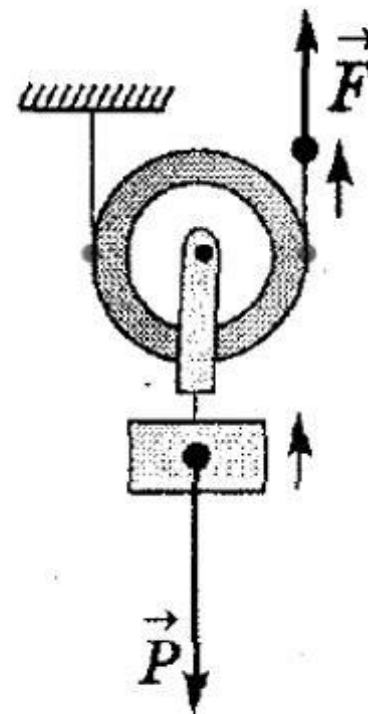
Блок

Неподвижный блок



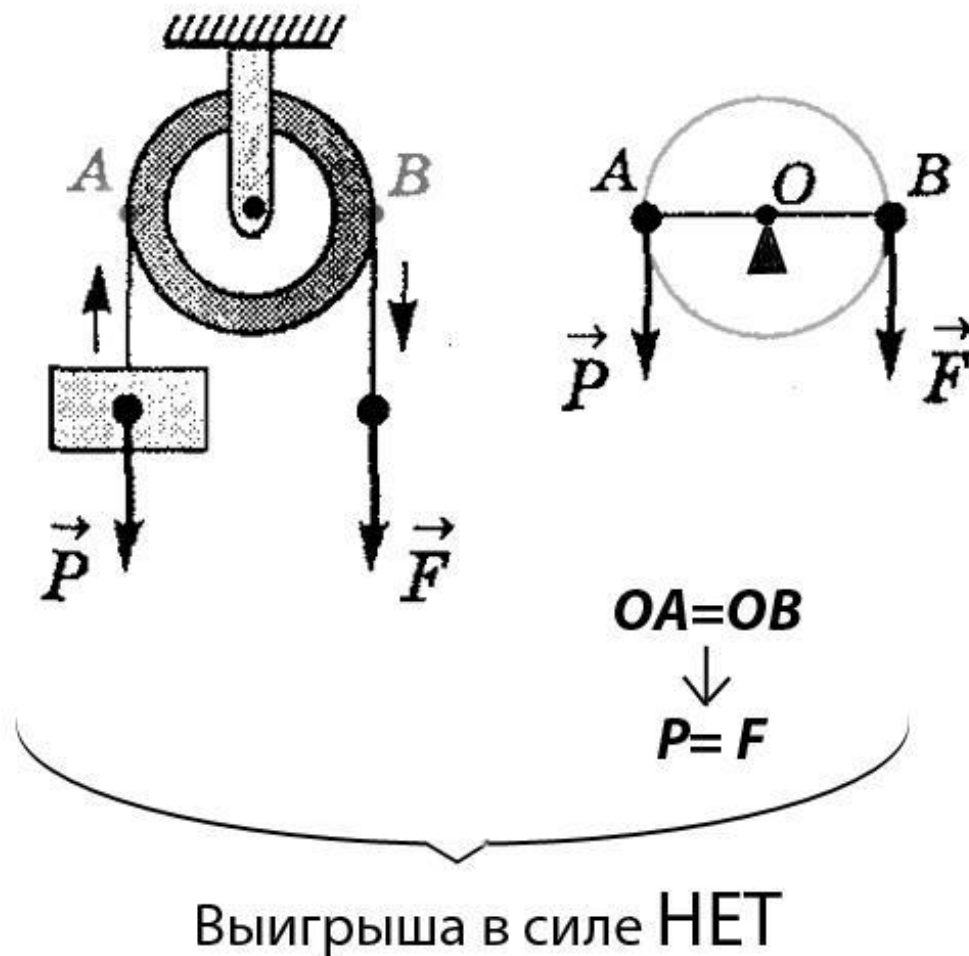
Это блок, ось которого закреплена и не поднимается, и не опускается вместе с грузом

Подвижный блок

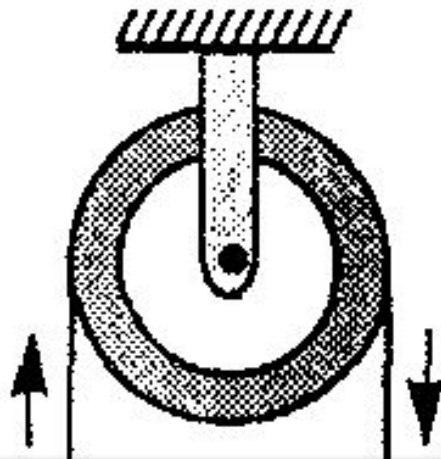


Это блок, ось которого поднимается и опускается вместе с грузом

Дает ли выигрыш в силе неподвижный блок?

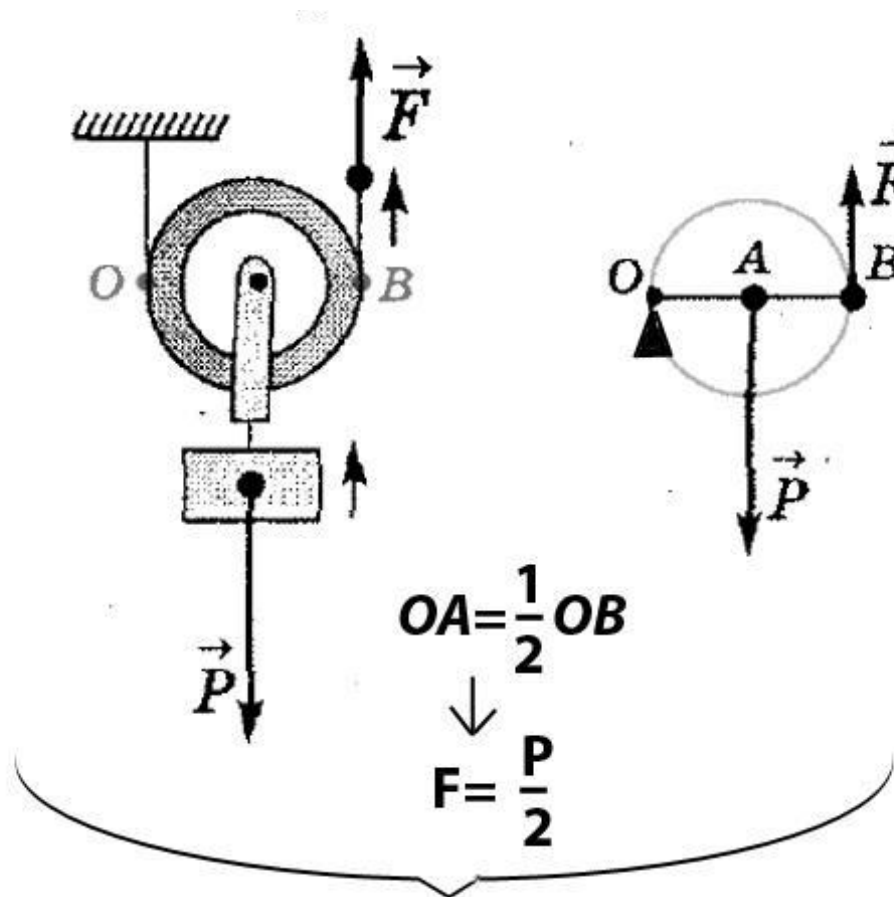


Зачем применять неподвижный блок, если выигрыша в силе нет?



Неподвижный блок применяют для того, чтобы изменить направление действия силы.

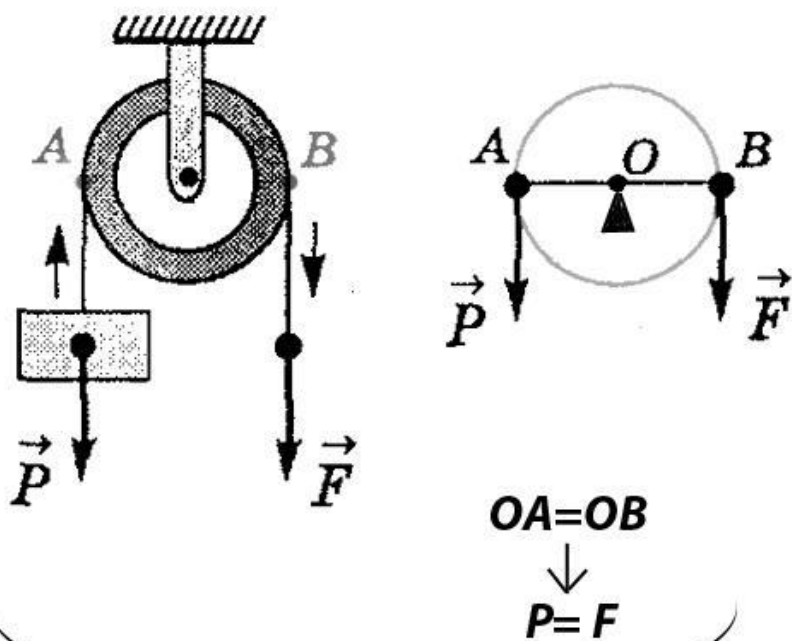
Дает ли выигрыш в силе подвижный блок?



Выигрыш в силе в 2 раза

Блоки. «Золотое правило» механики

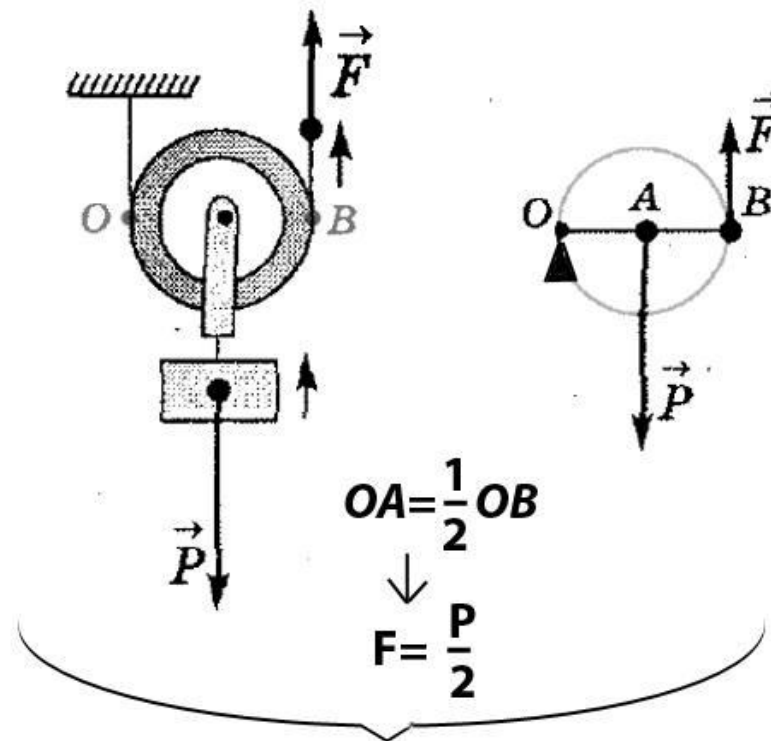
Неподвижный блок



Выигрыша в силе **НЕТ**

изменяется направление силы

Подвижный блок



Выигрыш в силе в 2 раза

Блоки. «Золотое правило» механики

Применение блоков

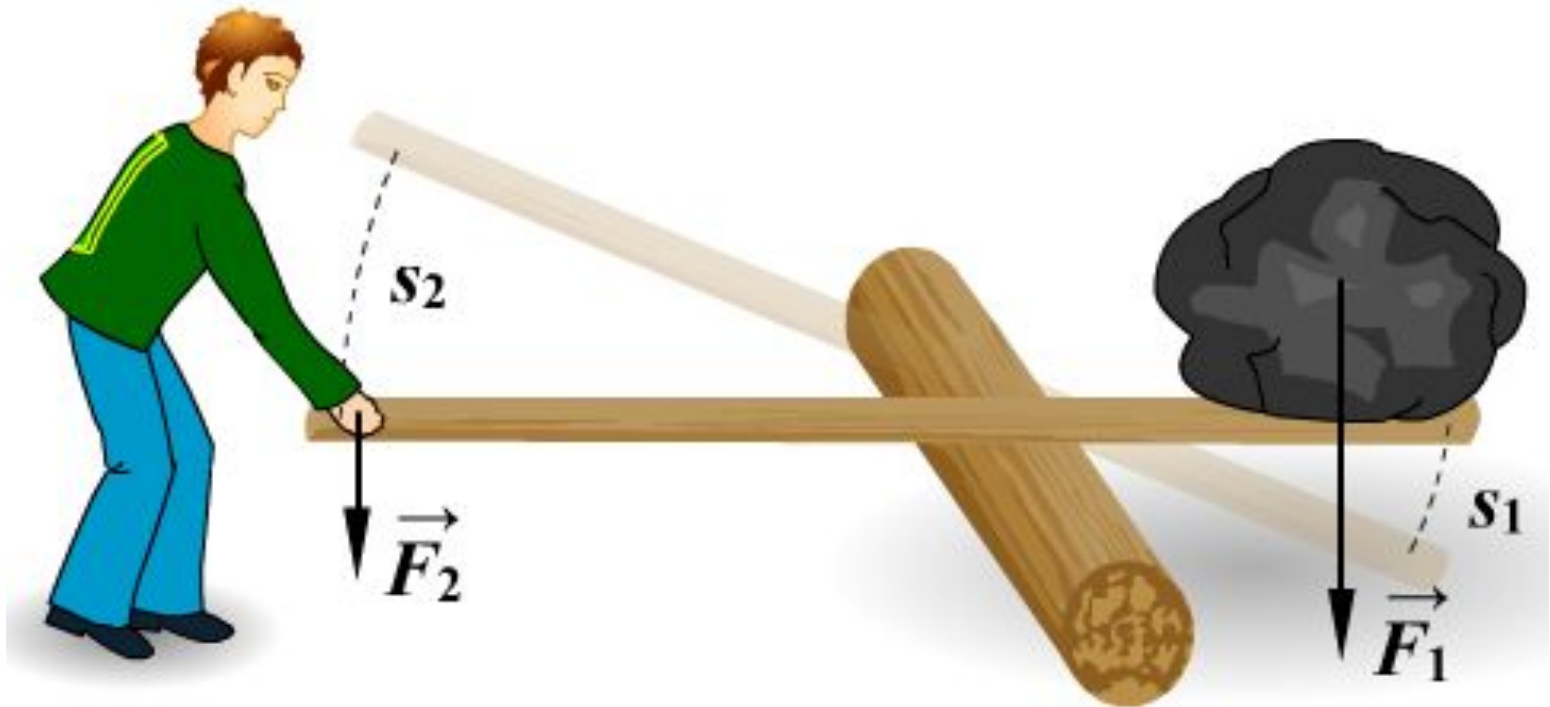


При использовании простых механизмов мы можем получить выигрыш в силе.

А можно ли с помощью простого механизма получить выигрыш в работе?

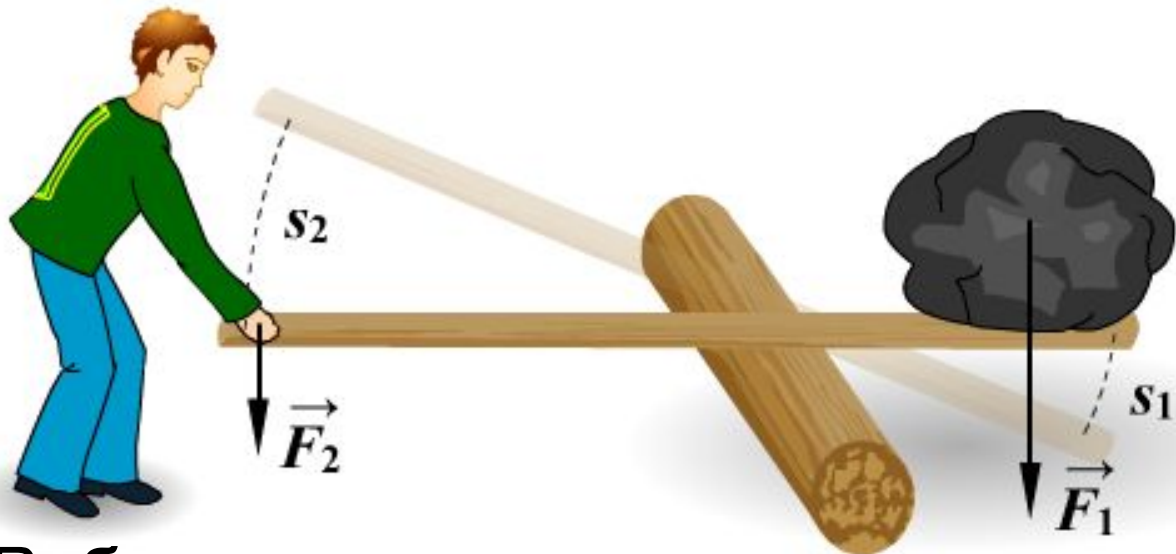
Блоки. «Золотое правило» механики

Опыты показывают, что поднимая тяжелый груз с помощью рычага, **за одно и то же время точка приложения меньшей силы проходит больший путь, чем точка приложения большей силы.**



Блоки. «Золотое правило» механики

Тщательные измерения показывают, что всегда длины путей, пройденных точками приложения сил на рычаге, обратно пропорциональны силам:

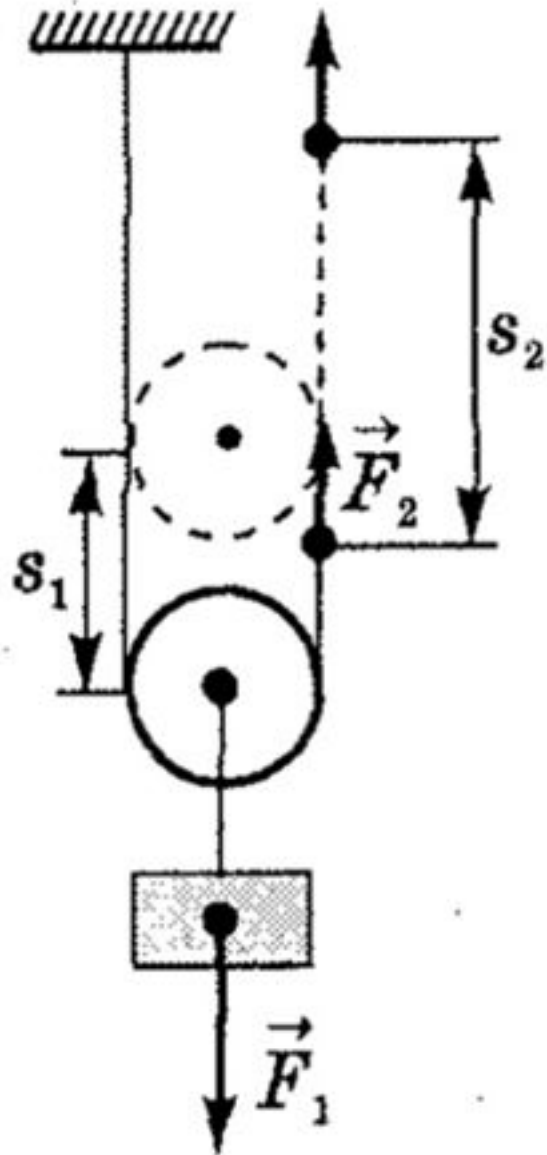


$$\frac{s_1}{s_2} = \frac{F_2}{F_1}$$
$$\downarrow$$
$$F_1 s_1 = F_2 s_2$$
$$\downarrow$$
$$A_1 = A_2$$

Работы, совершаемые силами, приложенными к рычагу, равны друг другу.

РЫЧАГ НЕ ДАЁТ ВЫИГРЫША В РАБОТЕ

Блоки. «Золотое правило» механики



Используя подвижный блок, мы в два раза выиграли в силе, но в два раза проиграли в расстоянии.

**ПОДВИЖНЫЙ
БЛОК
НЕ ДАЁТ
ВЫИГРЫША В
РАБОТЕ**

Блоки. «Золотое правило» механики
«Золотое правило»

механики

*Ни один из механизмов
выигрыша в работе не дает.
Во сколько раз **выигрываем в
силе,**
во столько раз **проигрываем в
расстоянии!***

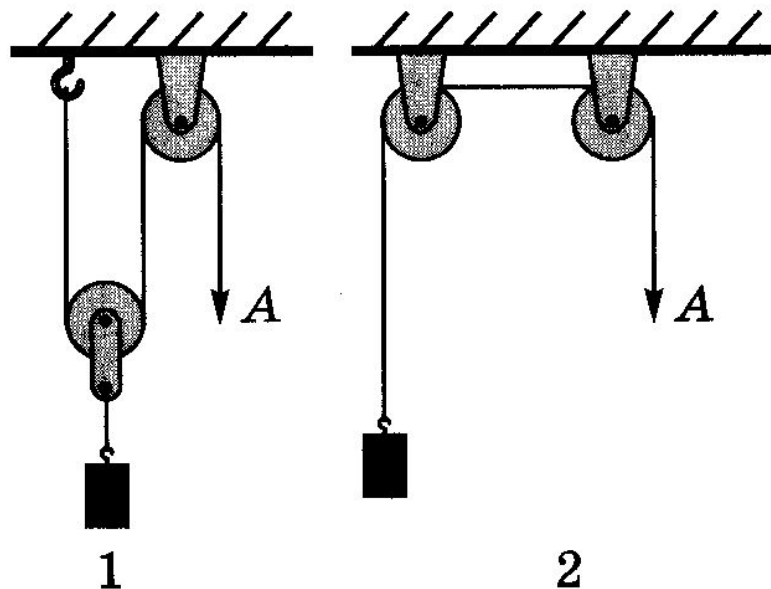
Закрепление изученного материала

(Разбор и решение базовых задач)

Задача 1

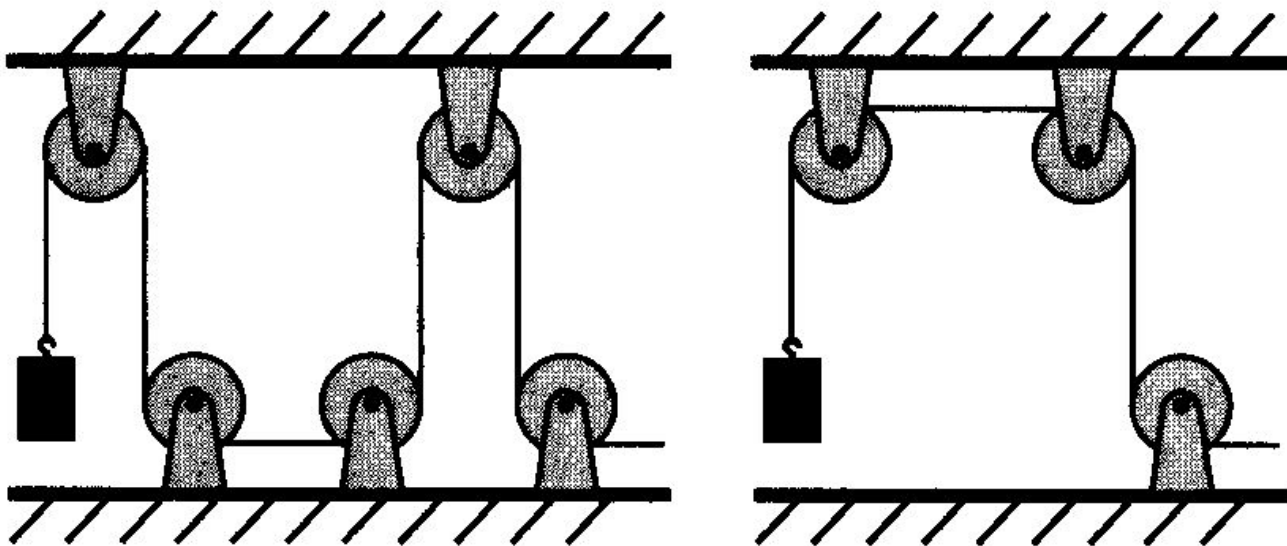
Для подъема одного и того же груза используют две системы блоков (рис 1.) Равные ли силы надо приложить в точках А, если трение в каждом блоке одинаково, а вес подвижного блока много меньше вес

много меньше вес
объясните.



Задача 2

В какой из систем неподвижных блоков (рис. 2) надо приложить большую силу для подъема одного и того же груза, если трение в каждом из блоков одинаковое?



1

2

Задача 3

Какую минимальную силу нужно приложить к концу веревки для подъема мешка цемента массой 50 кг с помощью подвижного блока? На какую высоту будет поднят мешок при совершении этой силой работы в 2500 Дж?

Задача 4.

Груз какой массы можно поднять с помощью подвижного блока, вес которого 20 Н , прилагая к свободному концу веревки усилие 210 Н , если не учитывать трение?

Домашнее задание

§ 59 - 60

стр. 149 упр 31 (1-3)

Список используемых источников

- Марон А.Е., Марон Е.А. Опорные конспекты и разноуровневые задания. К учебнику для общеобразовательных учебных заведений А.В. Перышкин «Физика. 7 класс». - СПб.: ООО «Виктория плюс», 2009
- Лукашик В.И., Иванова И.В. Сборник задач по физике 7-9 классы. – М.: «Просвещение», 2011
- <http://http://school-collection.edu.ru>
- http://deel.ru/shop.nsf/pages/single_block?open
- <http://ru.wikipedia.org>
- <http://www.stroy-union.ru>