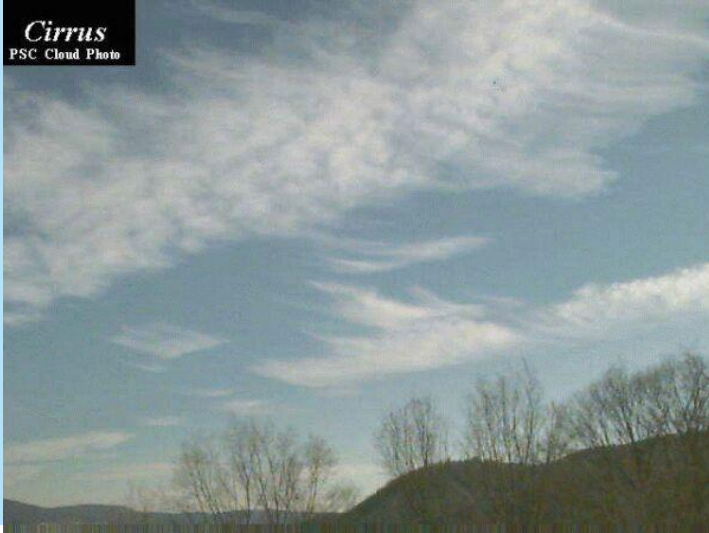


**Куда ни глянь,- вокруг пустыня,
И желтые пески, и миражи вдали,
И воздух горячит, и сухость жжет,
И губы от жары уж трескаются в кровь...**



Тучки небесные, вечные странники...



Когда в солнечное утро пойдешь в лес, то на полях, в траве, видны алмазы. Все алмазы эти блестят на солнце разными цветами: и желтым, и красным, и синим. Когда подойдешь ближе и разглядишь, что это такое, то увидишь, что это ...



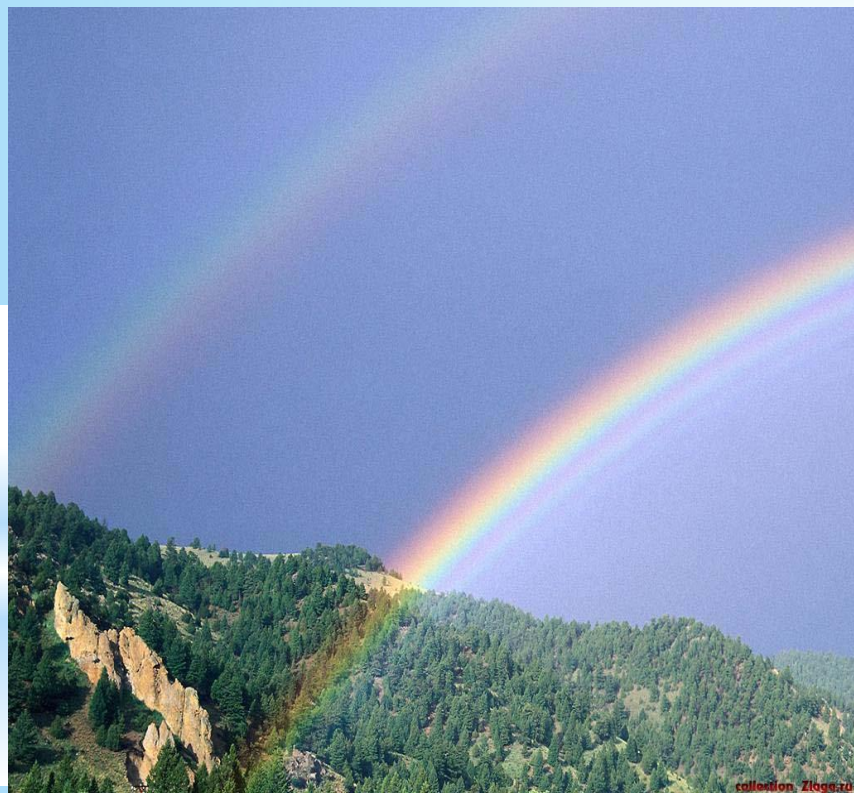
Он бывает слепой, морозящий, ливневый,
долгожданный.

Что это такое?



Дождь

Радуга - вестница богов



Под голубыми небесами
Великолепными коврами
Блестя на солнце...

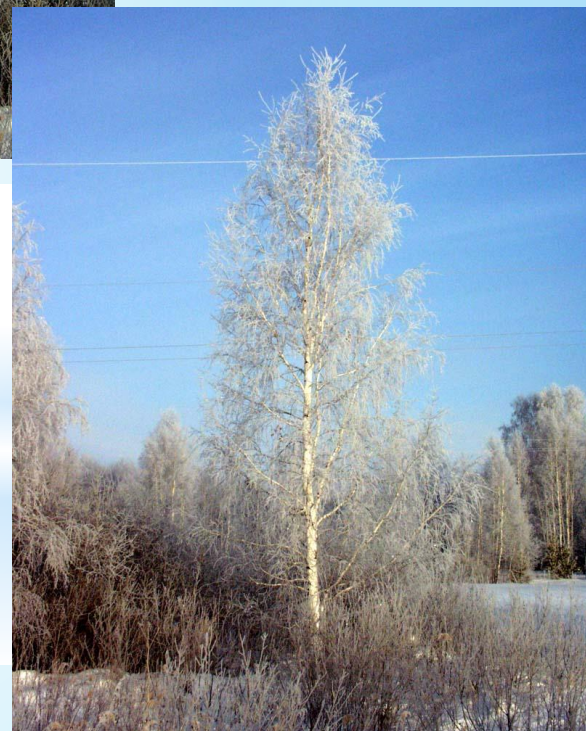
А.С. Пушкин



Белая береза под
моим окном
Принакрылась
снегом,
Точно серебром...

С. Есенин

Иней



Приди на рассвете на
склон косогора, над
зябкой рекою дымится
прохлада ...

К. Бальмонт



Что объединяет эти явления?

Облака, роса, дождь,
радуга, снег, иней,
туман.

Влажность воздуха.

**Способы определения
влажности воздуха**

Цели урока

- Ввести понятия влажности, абсолютной и относительной влажности воздуха, точки росы.
- Рассмотреть способ измерения влажности воздуха
- Выяснить влияние влажности воздуха на жизнедеятельность человека

Влажность воздуха - это содержание водяного пара в атмосфере.

Влажность:



ρ - абсолютная

ϕ - относительная

Абсолютная влажность

 ρ

показывает, сколько граммов водяного пара содержится в воздухе объемом 1м^3 при данных условиях, т.е. плотность водяного пара.

$$[\rho] \rightarrow \frac{\text{кг}}{\text{м}^3} \rightarrow \frac{\text{г}}{\text{м}^3}$$

Относительной влажностью воздуха

 φ

называют отношение абсолютной
влажности воздуха к плотности
насыщенного пара при той же
температуре, выраженное в
процентах.

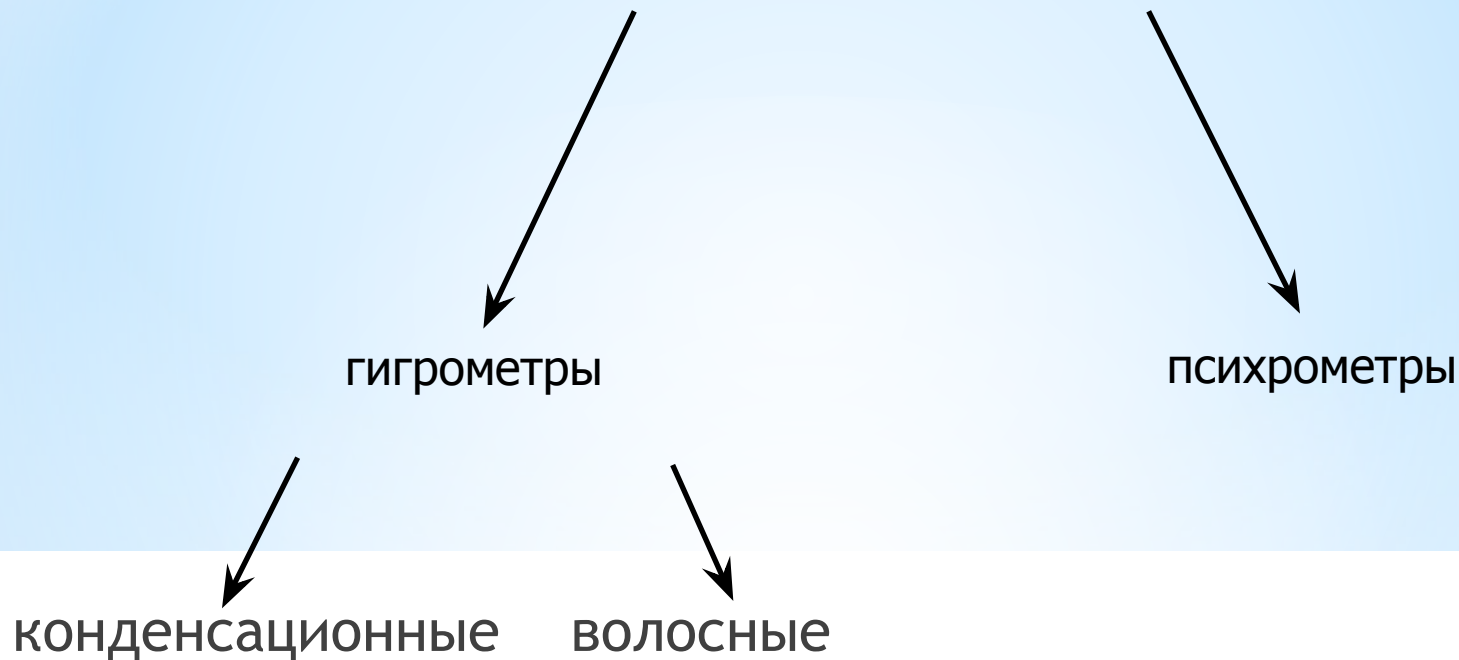
 ρ
 ρ_0

$$\varphi = \frac{\rho}{\rho_0} \cdot 100\%$$

Точка росы – это температура при которой водяной пар становится насыщенным.



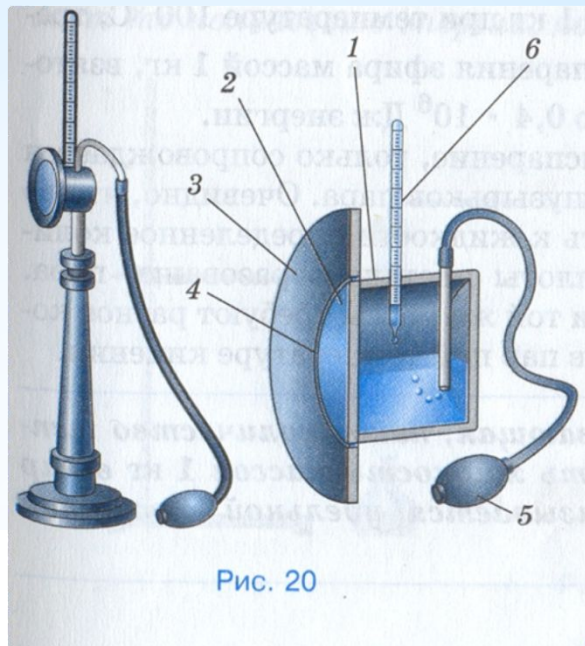
Измерение влажности воздуха



Измерение влажности

Конденсационный
гигрометр
(**влажный**)

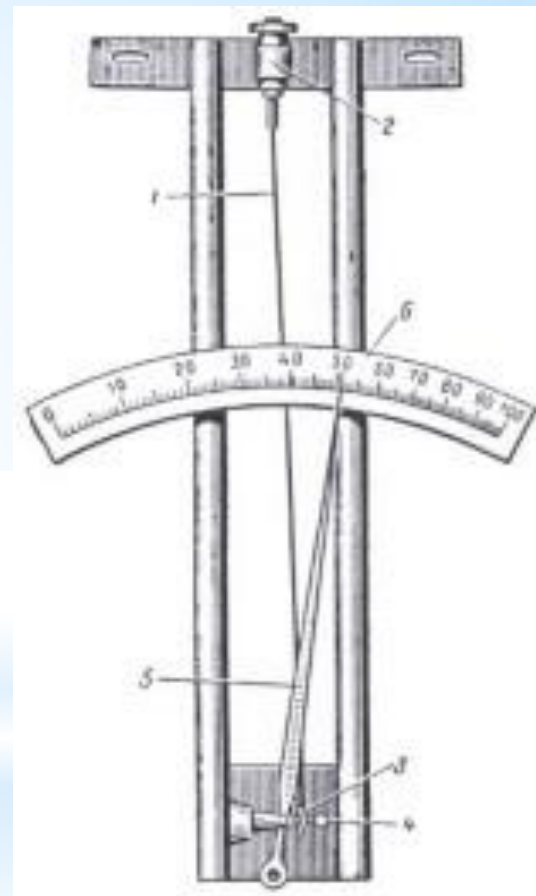
1. Металлическая коробочка
2. Передняя стенка
3. Кольцо
4. Теплоизолирующая прокладка
5. Резиновая груша
6. Термометр



Измерение влажности

Волосной гигрометр

1. Человеческий волос
2. Крепление волоса
3. Ролик
4. Груз
5. Стрелка
6. Шкала



Измерение влажности

Психрометр «психрос» - холодный



Психрометрическая таблица

Показание сухого термометра, °C	Разность показаний сухого и влажного термометров, °C					
	0	1	2	3	4	5
	Относительная влажность, %					
15	100	90	80	71	61	52
16	100	90	81	71	62	54
17	100	90	81	72	64	55
18	100	91	82	73	65	56
19	100	91	82	74	65	58
20	100	91	83	74	66	59
21	100	91	83	75	67	60
22	100	92	83	76	68	61
23	100	92	84	76	69	61
24	100	92	84	77	69	62
25	100	92	84	77	70	63
26	100	92	85	78	71	64
27	100	92	85	78	71	65

«Какое влияние оказывает влажность воздуха на нас и окружающую среду?»

- * Косметолог
- * Врач
- * Психолог
- * Эколог
- * Агроном
- * Метеоролог

Зона комфорта для человека.

влажность

60%



Зона комфорта

40%

20 °C

25 °C

температура

Вам нужно определить относительную влажность воздуха, но в вашем распоряжении имеется :

один термометр сухой, один влажный и психрометрическая таблица.

.Пользуясь психрометрической таблицей, определите недостающие величины.

t сух, С	t влаж, С	t сух - t влаж, С	ϕ ,%
18	15	3	73
20	13	7	44

Народные приметы

Соль мокнет к
дождю.

Почему?

Дрова в печи
трещат и мечут
искру к
ненастью.

Почему?

Обильная роса
к хорошей
погоде.

Почему?

Домашнее задание

Задания:

1. Определить влажность воздуха в вашей квартире.
2. Подобрать и объяснить приметы, связанные с влажностью.
3. § 19, вопросы

Рефлексия

«синквейн» - стихотворение из 5 строк

1. Ключевое слово - влажность
2. два прилагательных - абсолютная, относительная
3. три глагола - измерять, учитывать, регулировать
4. фраза, несущая смысл - содержание водяного пара в воздухе
влияние
5. вывод одним словом сущ-м-