

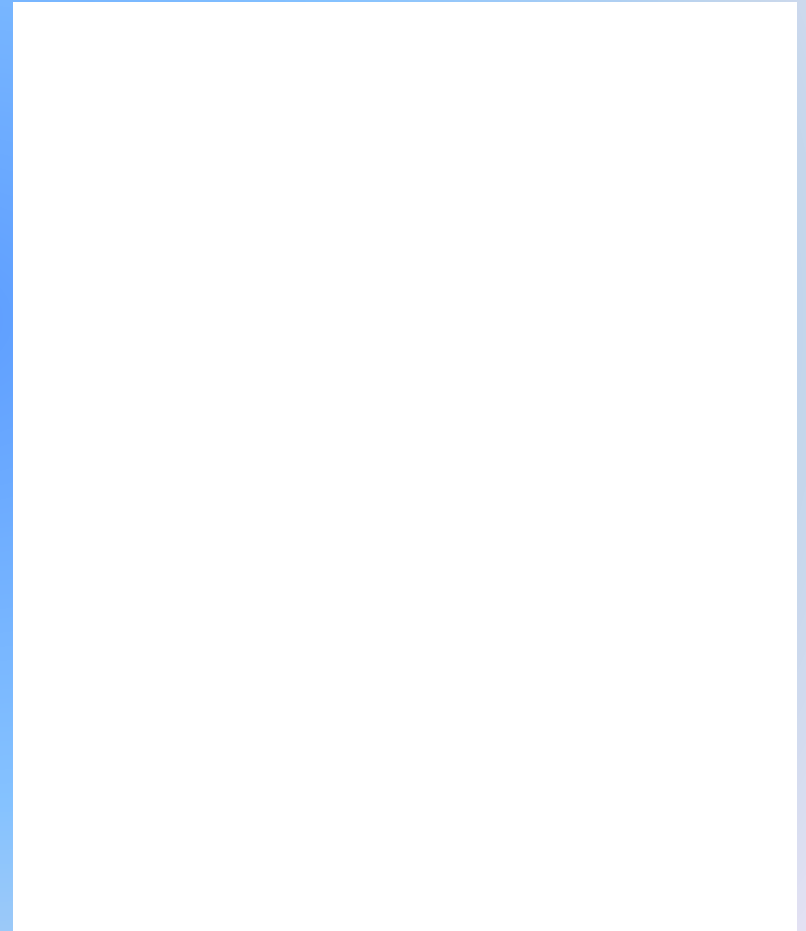
# ПЛОТНОСТЬ

- Цель урока: ввести понятие физической величины плотность, установить характер зависимости между массой тела и его объёмом. Выяснить физический смысл плотности.
- Задачи урока:
- Образовательная: экспериментально исследовать зависимость массы тела от рода вещества и от объёма тела; выяснить физический смысл плотности.
- Воспитывающая: прививать навыки самоконтроля, самостоятельности и аккуратности в выполнении работы. Воспитывать познавательный интерес. Формировать представления о физической величине.
- Развивающая: формировать умения наблюдать, проверять теоретические положения с помощью эксперимента, пользоваться приборами, развивать исследовательские качества и логическое мышление, устную и письменную речь учащихся, интеллектуальные возможности.

# Ответьте на вопросы?



- 1. Что такое масса?
- 2. Каким способом можно измерить массу тела?
- 3. Единицы измерения массы.
- 4. Как измерить объём тела?
- 5. Как вычислить объём тела?
- 6. Единицы измерения объёма.



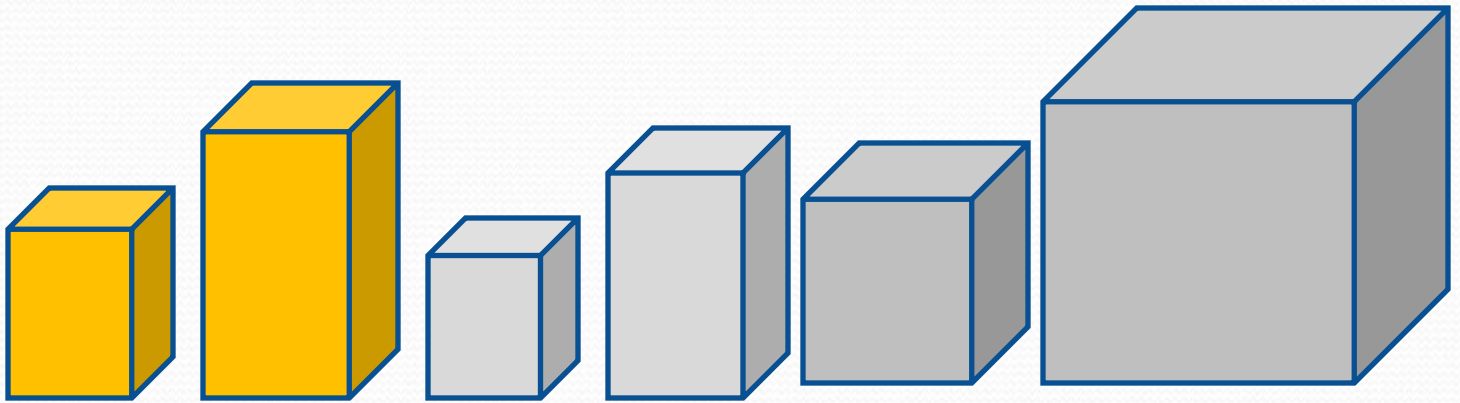
Для знакомства с новой физической величиной отправимся с вами в хранилище драгоценных металлов, вооружившись линейкой и весами.



Выберем несколько золотых, серебряных и платиновых слитков. Используя весы и линейку измерим массу и объёмы этих слитков. Результаты занесём в таблицу.

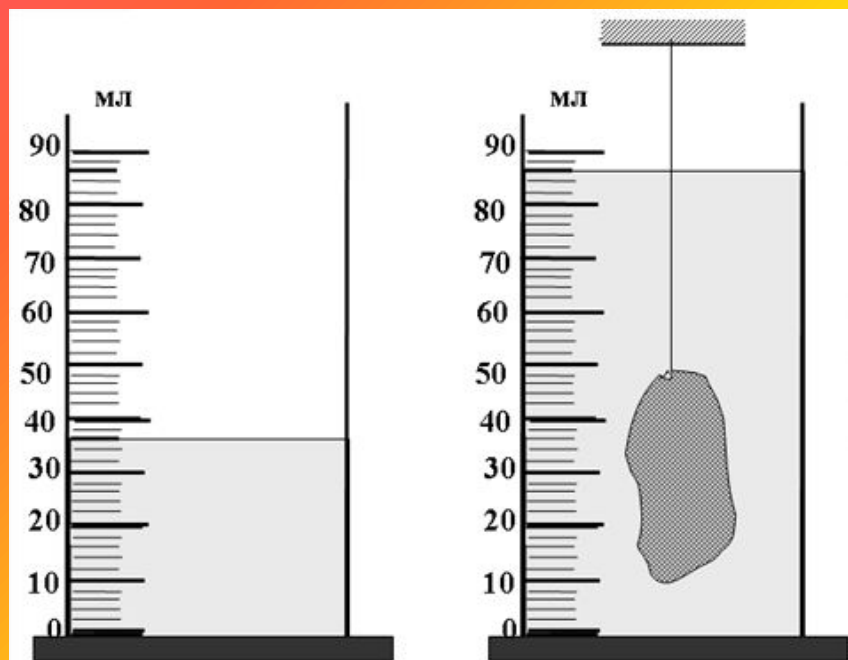


Одинаковые значения частного для всех золотых слитков, платиновых и серебряных. Независимо от конкретных значений массы и объёма их частное остается постоянной величиной для данного вещества. Эта удивительная закономерность и послужила поводом для введения в физику специальной величины – плотности вещества.



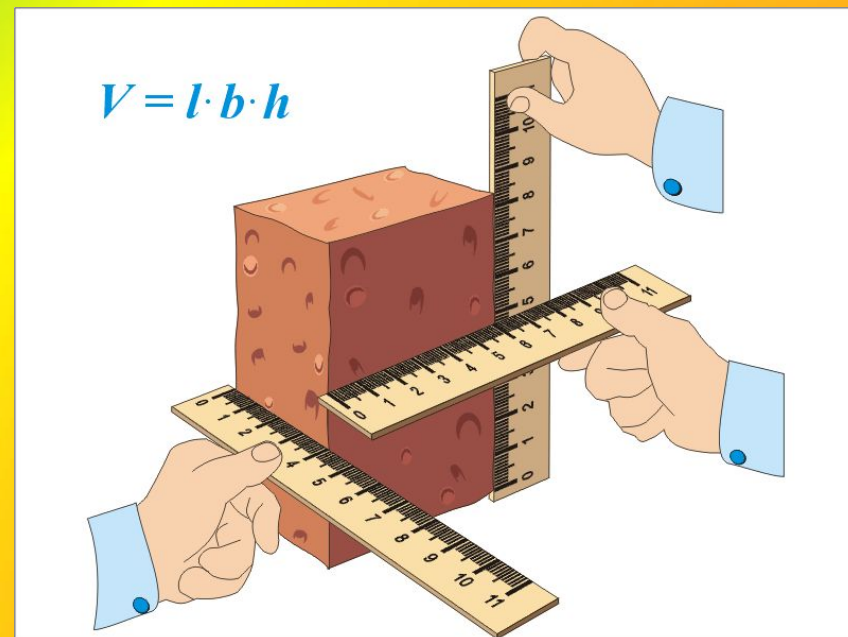
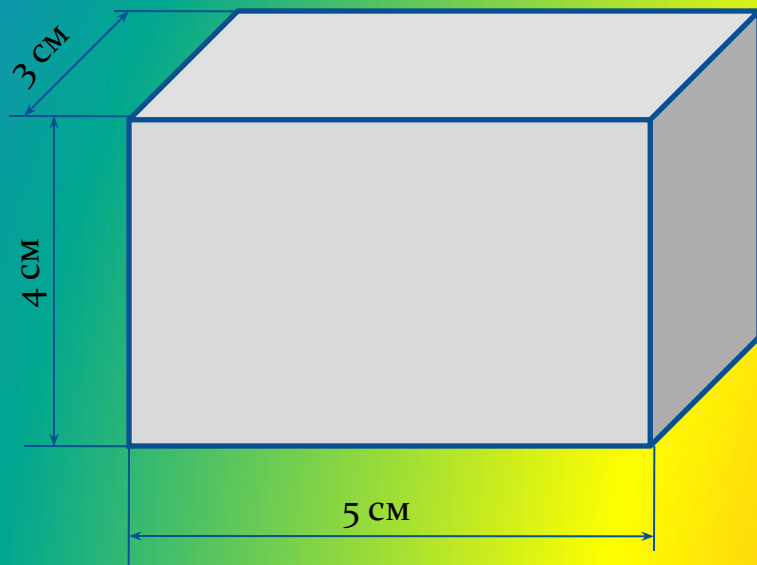
	Золото	Золото	Платина	Платина	Серебро	Серебро
Масса, г	50	150	50	150	50	150
Объем, см <sup>3</sup>	2,59	7,77	2,33	6,98	4,76	14,29
Частное г/см <sup>3</sup>	19,3	19,3	21,5	21,5	10,5	10,5

**Определить объёмы тел равной массы и измерить массу тел равного объёма. Сделать вывод по эксперименту.**

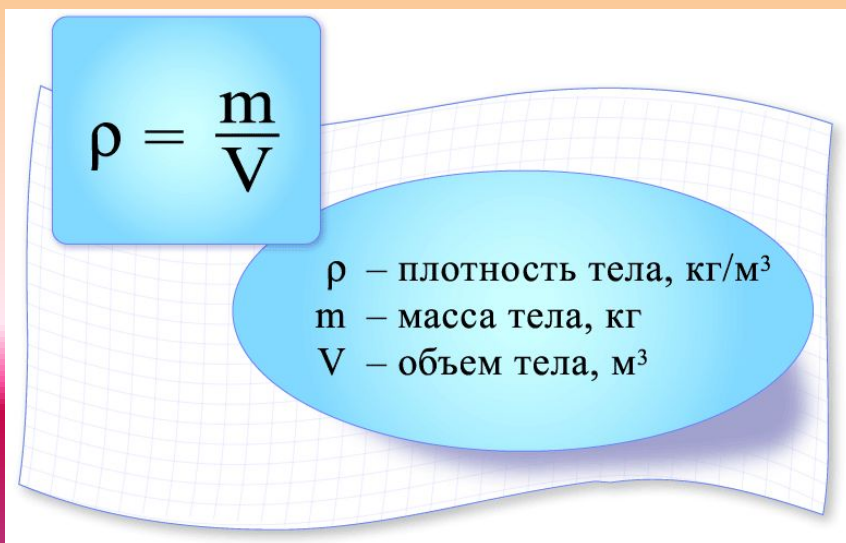


В память об экскурсии вам подарили «слитки». Определите плотность данных тел и найдите по таблице в учебнике из какого вещества они сделаны.

Определите размеры тела и вычислите объём. При помощи весов измерьте массу тела.



# Формула плотности



$\rho = \frac{m}{V}$

$\rho$  – плотность тела, кг/м<sup>3</sup>  
 $m$  – масса тела, кг  
 $V$  – объем тела, м<sup>3</sup>

Вспомним, что формулы можно преобразовывать по правилам математики. Поэтому формула плотности может быть записана и в двух других формах:

$$m = V\rho \quad V = m/\rho$$

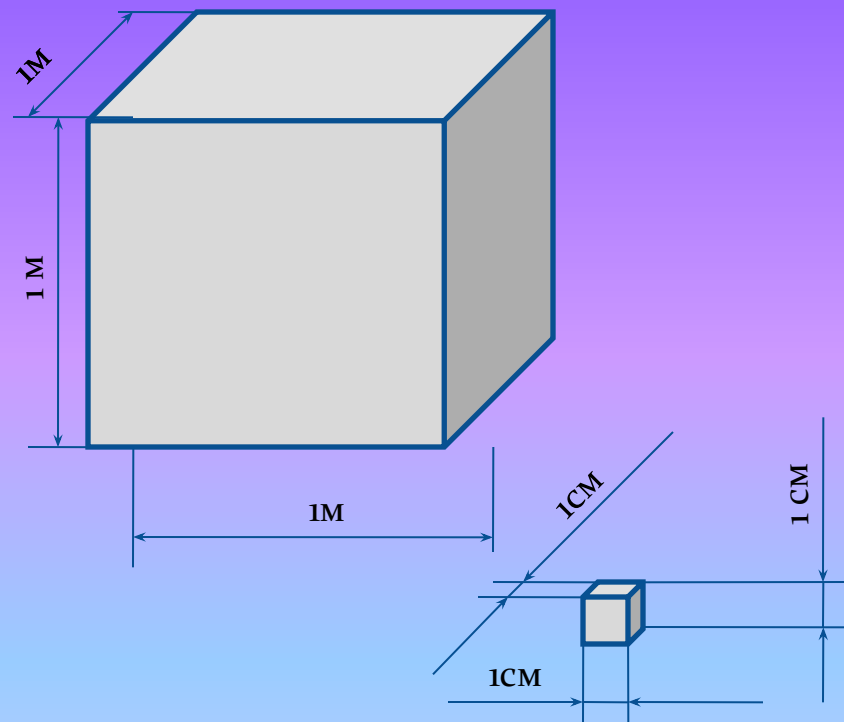
При использовании этих формул необходимо следить, чтобы все величины были выражены в согласующихся друг с другом единицах, например, килограммах и кубических метрах.



# Определение физического смысла плотности

Из курса математики вы знаете, что значение всякой дроби показывает количество единиц величины, стоящей в числителе, приходящееся на одну единицу величины, стоящей в знаменателе. Плотность вещества – тоже значение дроби. Поэтому числовое значение плотности вещества показывает массу единицы объема этого вещества. Например, плотность золота 19300 кг/м<sup>3</sup>. Это значит, что 1 м<sup>3</sup> золота имеет массу 19300 кг. Плотность пресной воды – 1 кг/л. Следовательно, масса 1 л воды равна 1 кг.

Плотность показывает, чему равна масса вещества, взятого в объёме 1 м<sup>3</sup> (или 1 см<sup>3</sup>)



# Весёлые задачи

Печальный дядя Боря захотел сам сварить себе суп, и у него получилось полкастрюли зеленой гадости. Объем этой гадости, которую дядя Боря не отважился попробовать -  $0,001 \text{ м}^3$ . Масса этой зелёной гадости -  $1,3 \text{ кг}$ . Вычисли плотность дядибориной гадости.



Масса пустой бутылки  $450 \text{ г}$ . Масса этой же бутылки, наполненной водой,  $950 \text{ г}$ . А масса бутылки, наполненной той горькой кислятиной, которую врачи прописали печальному дяде Боре -  $980 \text{ г}$ . Зная плотность воды ( $1 \text{ г/см}^3$ ) определи, не морщась, плотность этой целебной кислятины, которую с



# Продолжи фразу

1. Тела , имеющие равные массы, но изготовленные из разных веществ имеют...объёмы.
2. Чтобы найти плотность вещества, надо массу...
3. Плотность одного и того же вещества в разных агрегатных состояниях ...
4. Для измерения массы необходимо иметь...
5. Чтобы вычислить объём тела надо...
6.  $\text{м}^3$ - это единица измерения...
7. Чтобы определить объём тела необходимо иметь измерительный...
8.  $\text{кг}/\text{м}^3$ - это единица измерения...

# Вопросы на «засыпку»

Почему после длительного хранения яйцо всплывает в воде?



Если от куска арбуза откусить кусочек, изменится ли плотность оставшегося арбуза?



# Домашнее задание

§ 21,22.

Решить задачи на нахождение  
массы тела и плотности тела.