





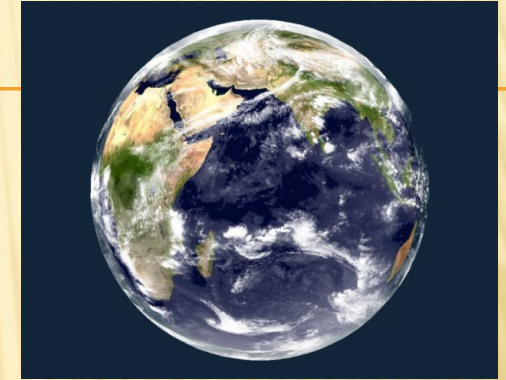
Основополагающий вопрос:

Каково значение влажности воздуха?

Проблемные вопросы:

- **Как влияет влажность воздуха на здоровье человека?**
- **Как учитывать влажность воздуха в быту и на производстве?**

Вода занимает около 70,8 % земного шара.
Живые организмы содержат от 50 до 99,7 % воды.
В атмосфере находится около 13-15 тыс. куб. км воды.



Источники водяного пара в атмосфере: испарение воды с поверхности океанов, морей, водоемов, влажной почвы, растений.

Воздух в зависимости от количества паров, находящихся при данной температуре в атмосфере, делится на **сухой** и **влажный**.

Влажный воздух – воздух, содержащий водяные пары.

Величины, характеризующие содержание водяного пара в воздухе

Абсолютная влажность	Упругость водяного пара	Относительная влажность
<p>ρ – величина, численно равная массе водяного пара, содержащегося в 1 м³ воздуха (плотность водяного пара в воздухе при данных условиях).</p> $[\rho] = \frac{\text{кг}}{\text{м}^3}$	<p>р — это парциальное давление водяного пара, содержащегося в воздухе.</p> $[p] = \text{мм.рт.ст.}$	<p>φ - отношение абсолютной влажности к плотности ρ₀ насыщенного пара при данной температуре, выраженное в процентах.</p> $\varphi = \frac{\rho}{\rho_0} \cdot 100\%$

Содержание влаги в атмосфере – важный фактор определяющий погоду

Количество влаги зависит от температуры. *Воздух*, содержащий максимальное количество влаги, которое он может удержать, называется *насыщенным*. Относительная влажность характеризуется величинами:

P_0 - давление насыщенного пара (Па)

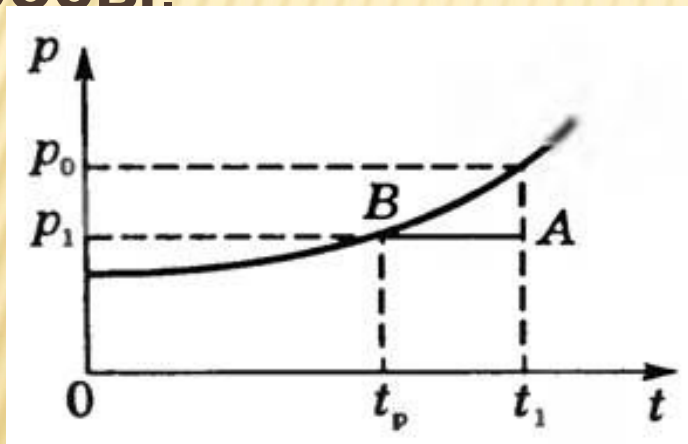
P - парциальное давление (Па) – давление, которое производил бы водяной пар, если все остальные газы отсутствовали.

ϕ - влажность

$$\phi = \frac{P}{P_0} \times 100\%$$

Относительной влажностью воздуха называют отношение парциального давления водяного пара, содержащегося в воздухе при данной температуре, к давлению насыщенного пара при той же температуре.

Чем меньше относительная влажность, тем дальше пар от насыщения, тем интенсивнее происходит испарение. Давление насыщенного пара p_0 при заданной температуре — величина табличная. Упругость водяного пара (а значит, и абсолютную влажность) определяют по точке росы.



Пусть при температуре t_1 упругость водяного пара p_1 . Состояние пара на диаграмме p, t изобразится точкой A .

При охлаждении до температуры t_p пар становится насыщенным и его состояние изобразится точкой B . Температуру t_p , при которой водяной пар становится насыщенным, называют точкой росы.

При охлаждении ниже точки росы начинается конденсация паров: появляется туман, выпадает роса, запотевают окна. Точка росы позволяет определить упругость водяного пара p_1 , находящегося в воздухе при температуре t_1 .

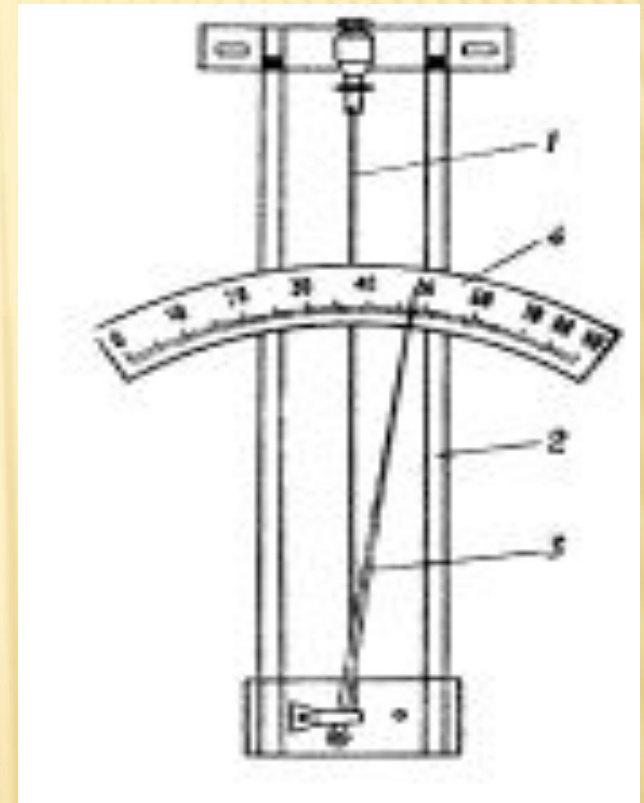
**Приборы для
определения
влажности воздуха**

Психрометры

Гигрометры

Волосной гигрометр

Действие его основано на свойстве обезжиренного волоса изменять свою длину при изменении влажности воздуха. Волос 1 натянут на металлическую рамку 2. Изменение длины волоса передается стрелке 3, перемещающейся вдоль шкалы 4. Волосной гигрометр позволяет измерять относительную влажность от 30 до 100%.



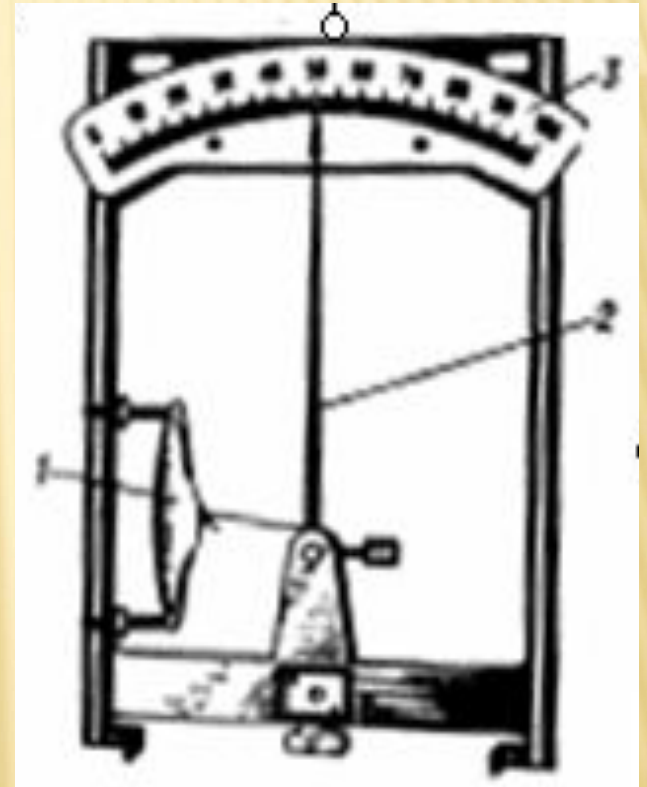
Волосной гигрометр:

1- волос; 2- рамка;
3- стрелка; 4- шкала

Пленочный гигрометр.

Пленочный гигрометр имеет чувствительный элемент из органической пленки, которая растягивается при понижении. Измерение положения центра пленочной мембраны 1 передается стрелке 2.

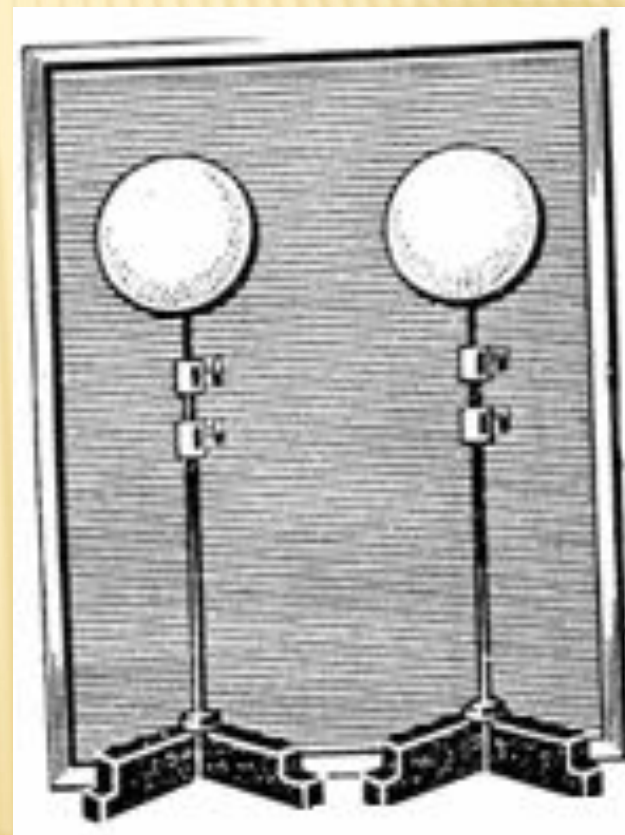
Пленочный гигрометр в зимнее время является прибором для измерения влажности воздуха.



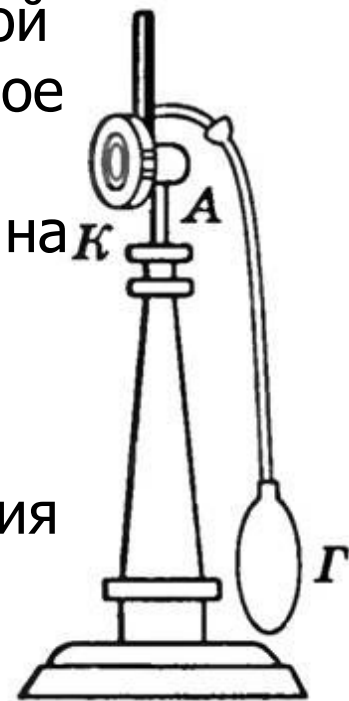
Пленочный гигрометр:
1- мембрана; 2- стрелка;
3- шкала.

Конденсационный гигрометр

Конденсационный гигрометр определяет точку росы по температуре охлаждаемого металлического предмета в момент появления на нем следов воды (или льда), конденсирующейся из окружающего воздуха. Можно взять полный шар, затем в него налить примерно до половины холодную воду, в которой плавают кусочки льда или снега. Через некоторое время шар с водой охладится. Его поверхность покроется росой, выпавшей из окружающего воздуха, станет матовой. Конденсационный гигрометр служит для измерения влажности воздуха.

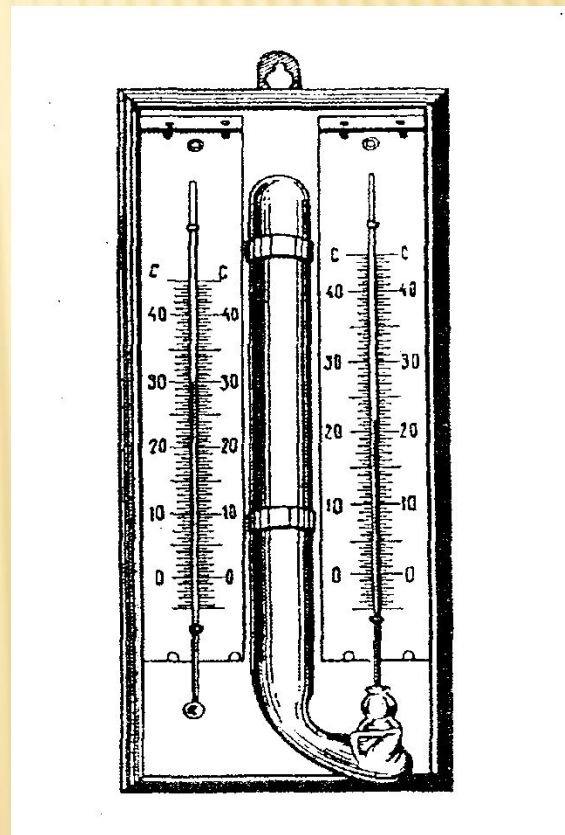


Конденсационный гигрометр представляет собой металлическую коробку *A*, передняя стенка *K* хорошо отполирована. Внутрь коробки наливают легко испаряющуюся жидкость и вставляют термометр. Пропуская через коробку воздух с помощью резиновой груши *Г*, вызывают сильное испарение эфира и быстрое охлаждение коробки. По термометру замечают температуру, при которой появляются капельки росы на полированной поверхности стенки *K*. Давление в области, прилегающей к стенке, можно считать постоянным, так как эта область сообщается с атмосферой и понижение давления за счет охлаждения компенсируется увеличением концентрации пара. Появление росы указывает, что водяной пар стал насыщенным. Зная температуру воздуха и точку росы, можно найти парциальное давление водяного пара и относительную влажность.



Психрометрический гигрометр

Прибор состоит из двух термометров, размещенных на одной панели. Один термометр показывает температуру воздуха в классе, второй термометр – увлажненный. Найдя разность показаний термометров и используя психометрическую таблицу можно определить влажность воздуха.



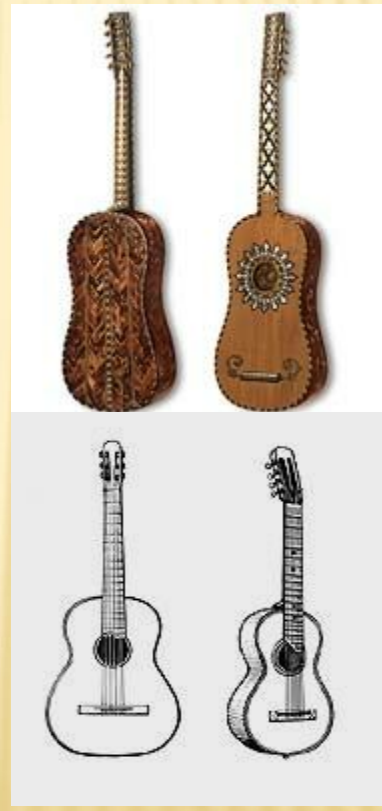
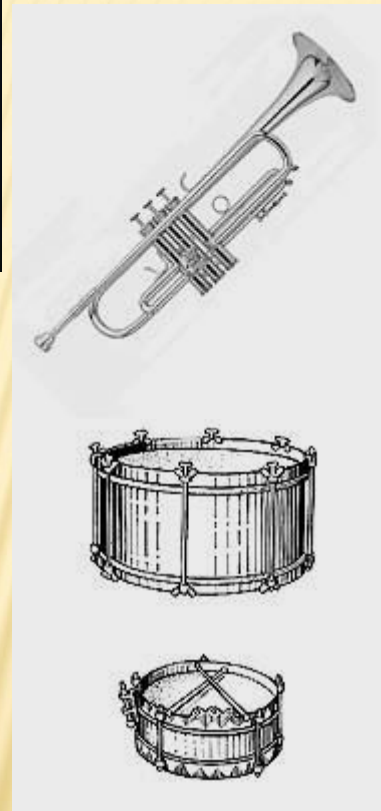
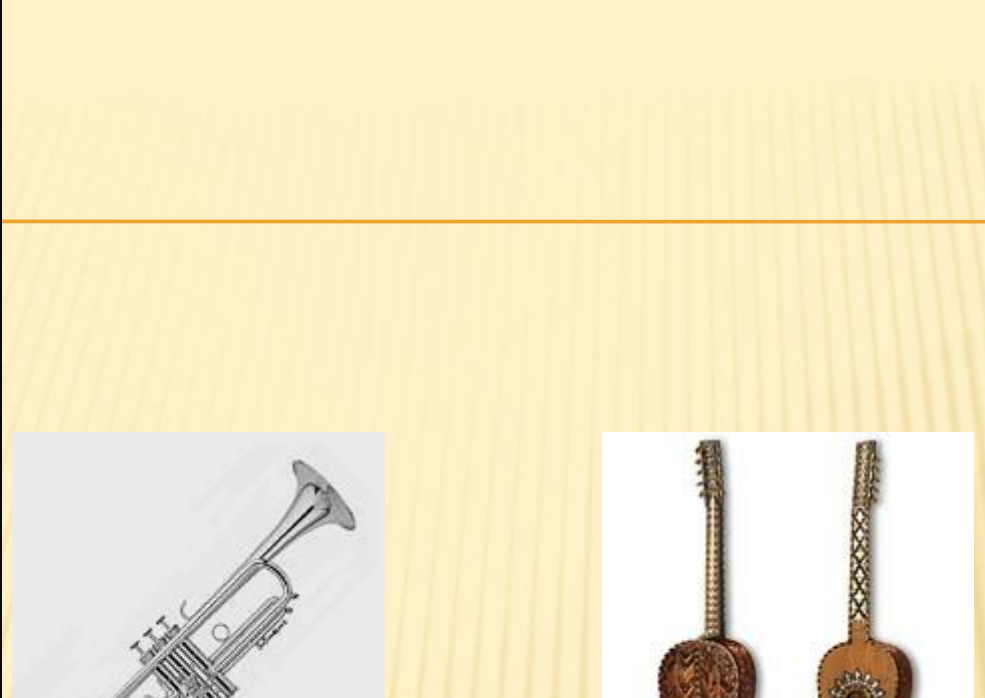
Сухой термометр, °C	Разность показаний термометров , °C								
	1	2	3	4	5	6	7	8	9
	Относительная влажность, %								
10	88	76	65	54	44	34	24	14	5
12	89	78	68	57	48	38	29	20	11
14	89	79	70	60	51	42	34	25	17
16	90	81	71	62	54	45	37	30	22
18	91	82	73	65	56	49	41	34	27
20	91	83	74	66	59	51	44	37	30
22	92	83	76	68	61	54	47	40	34
24	92	84	77	69	62	56	49	43	37
26	92	85	78	71	64	58	51	46	40
28	92	85	78	71	64	58	51	46	40
28	93	85	78	72	65	59	53	48	42
30	93	86	79	73	67	61	55	50	44

ОПТИМАЛЬНЫЕ НОРМЫ МИКРОКЛИМАТА

Период года	Температура воздуха, С	Влажность воздуха, %
Холодный	21	40-60
Теплый	25	40-60

Влажность воздуха: Допустимые параметры

хорошее самочувствие	40-60%	Климат – это режим погоды, характерный в данной местности. Основные элементы: температура, осадки, испаряемость, увлажнение.
библиотека, музеи	50-60%	
музыкальная школа	50-60%	
компьютерный класс	45-60%	
зимний сад	55-75%	
хранение продуктов	40 – 60%	



ЗНАЧЕНИЕ ВЛАЖНОСТИ ПРИ ХРАНЕНИИ ПРОДУКТОВ

- I. Свежие плоды 75–85 %
- II. Свежие овощи 85–90%
- III. Рыба 95–98 %
- IV. Мясо, мясные продукты 75–95 %
- V. Молоко, молочные продукты 80–87 %
- VI. Яйца, яичепродукты 60–88 %
- VII. Крахмал, сахар, кондитерские изделия 70–75 %
- VIII. Вкусовые продукты 70–75%

**Значение влажности
влияет на:**

```
graph TD; A[Значение влажности влияет на:] --> B[Самочувствие человека]; A --> C[Предсказание погоды в метеорологии]; A --> D[Течение процессов в ткацком, кондитерском, печатном и других производствах]; A --> E[Хранение произведений искусства, книг, музыкальных инструментов];
```

**Самочувствие
человека**

**Предсказание
погоды в
метеорологии**

**Течение процессов в
ткацком, кондитерском,
печатном и других
производствах**

**Хранение произведений
искусства, книг,
музыкальных
инструментов**

Для человека благоприятная относительная влажность воздуха 40 – 60%.

Влажность воздуха в помещении можно изменять

Для повышения

□ Увлажнители

Для понижения

□ Кондиционеры

□осушители

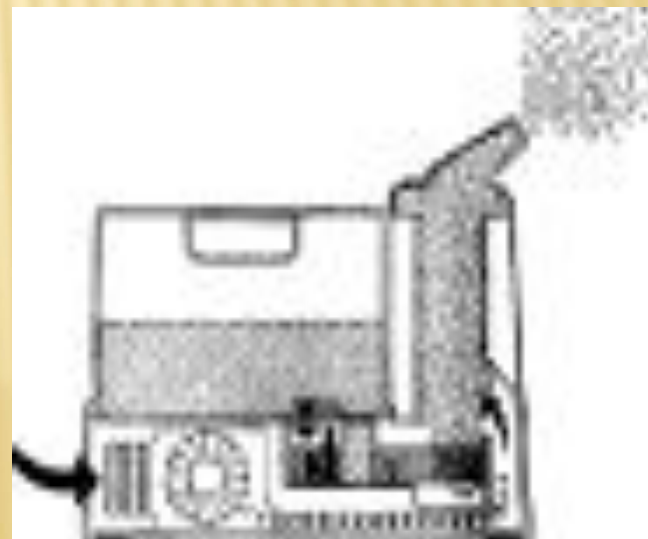
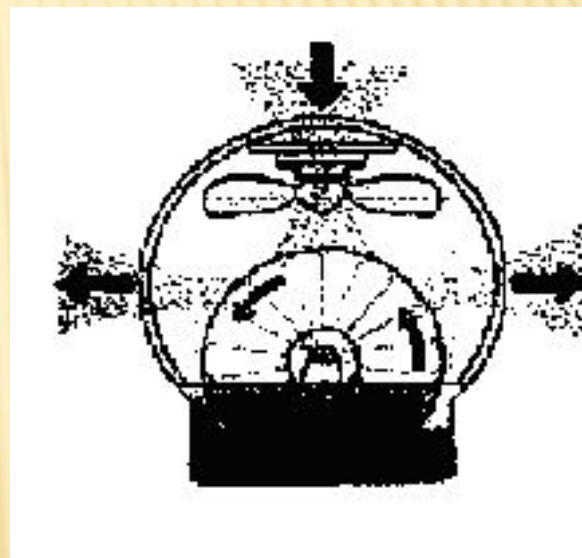
ДЛЯ ПОДДЕРЖАНИЯ ОПТИМАЛЬНОЙ ВЛАЖНОСТИ ВОЗДУХА НЕОБХОДИМО ПРИМЕНЯТЬ УВЛАЖНИТЕЛИ ВОЗДУХА.

Основные типы увлажнителей:

Традиционные. Они забирают сухой воздух, прогоняют его через синтетические диски или увлажненные фильтры и возвращают его в комнату увлажненным и очищенным. Автоматически обеспечивают комфортный уровень влажности и не требуют дополнительных приборов контроля.

Ультразвуковые. Они наиболее эффективные из существующих увлажнителей воздуха. Пар в них создается за счет колебаний высокой частоты при помощи ультразвуковой мембраны

Вывод: В результате данного исследования мы пришли к выводу, что на различных производствах необходимо соблюдать режим влажности.



ДОМАШНЕЕ ЗАДАНИЕ: § 19, ПОВТ. § 18

□ **Спасибо за урок!**