

Электромагнитная ИНДУКЦИЯ

Домашнее задание

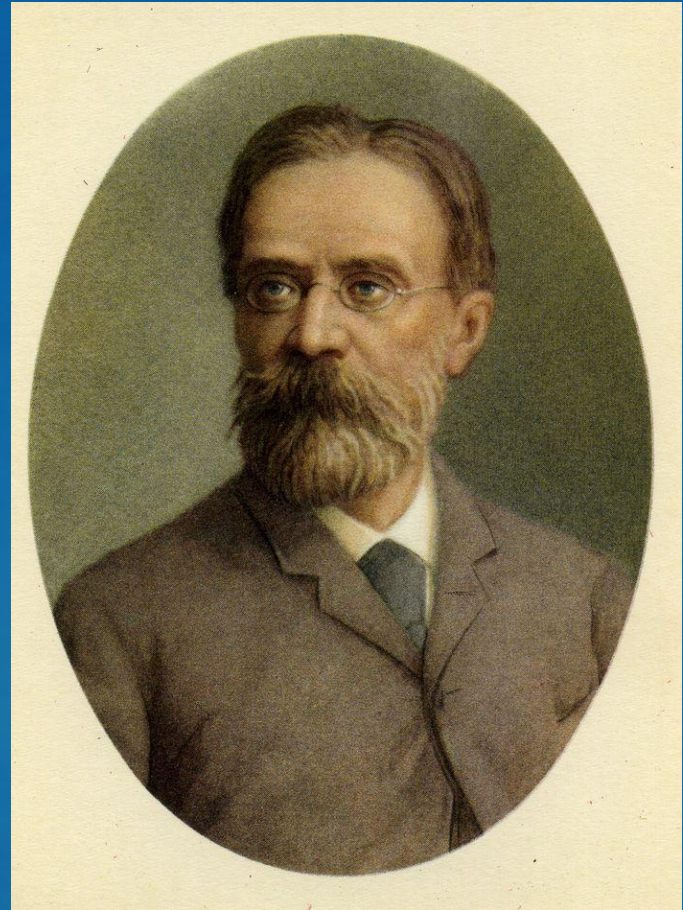
Параграф 8 читать

и ответить на

вопросы после

параграфа

- «Никогда со времен Галилея свет не видел стольких поразительных и разнообразных открытий, вышедших из одной головы, и едва ли скоро увидит другого Фарадея.»
- А.Г. Столетов

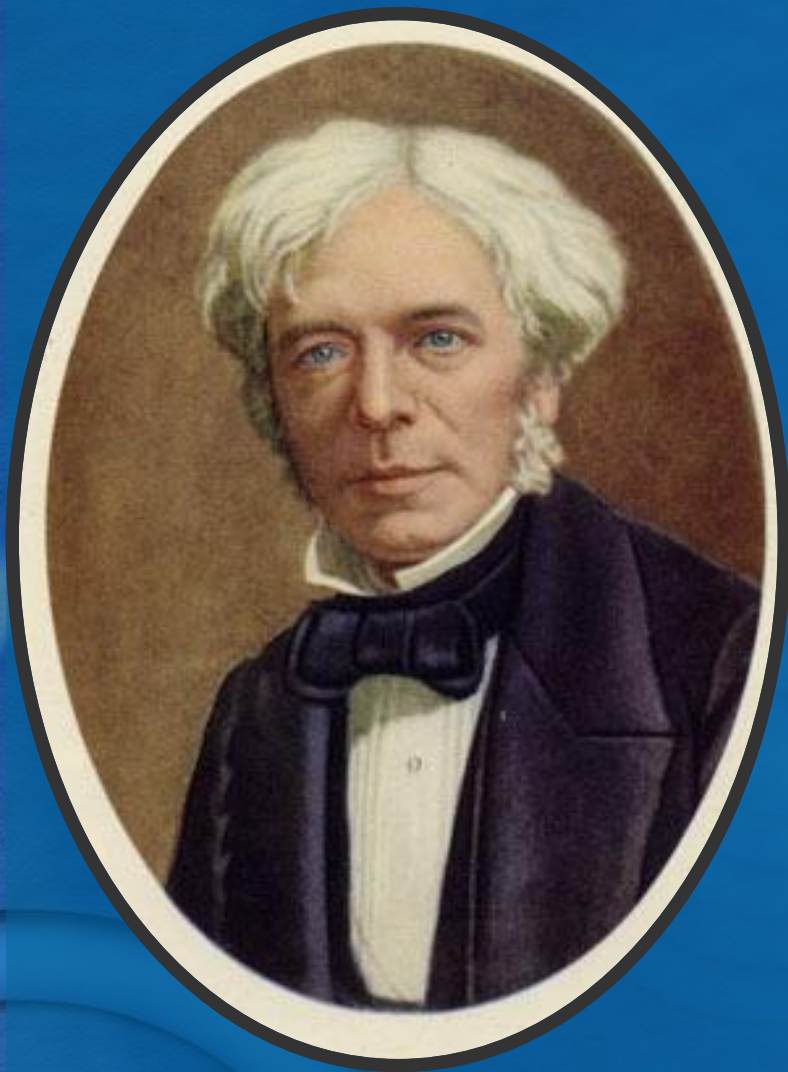


Майкл Фарадэй

(1791-1867)

«Превратить магнетизм в электричество» - записал он в своём дневнике в 1821 году.

Английский физик, основоположник учения об электромагнитном поле, иностранный почетный член Петербургской Академии Наук (1830).



29 августа 1831 года

*Майклом Фарадеем было открыто
явление электромагнитной индукции -
явление, которое легло в основу
электротехники.*

Майкл Фарадей



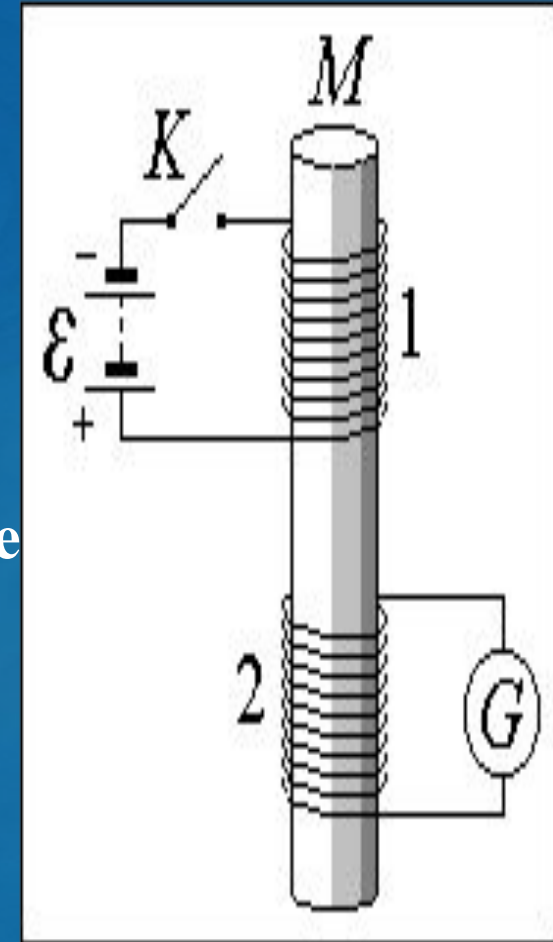
Портрет Майкла Фарадея изображен на одной из английских купюр.



Описание опытов Майкла Фарадея

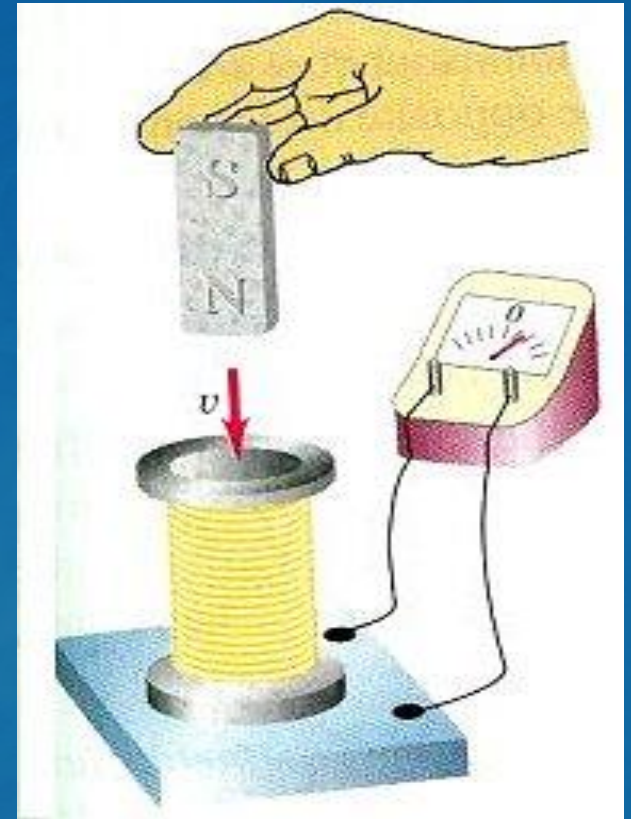
На деревянный брусок намотаны две медные проволоки.

- Одна из проволок была соединена с гальванометром, другая – с сильной батареей.
- При замыкании цепи наблюдалось внезапное, но чрезвычайно слабое действие на гальванометре, и то же самое действие замечалось при прекращении тока.
- При непрерывном же прохождении тока через одну из спиралей не удалось обнаружить отклонения стрелки гальванометра



Описание опытов Майкла Фарадея

Другой опыт заключался в регистрации всплесков тока на концах катушки, внутрь которой вставлялся постоянный магнит. Такие всплески Фарадей назвал "волнами электричества"



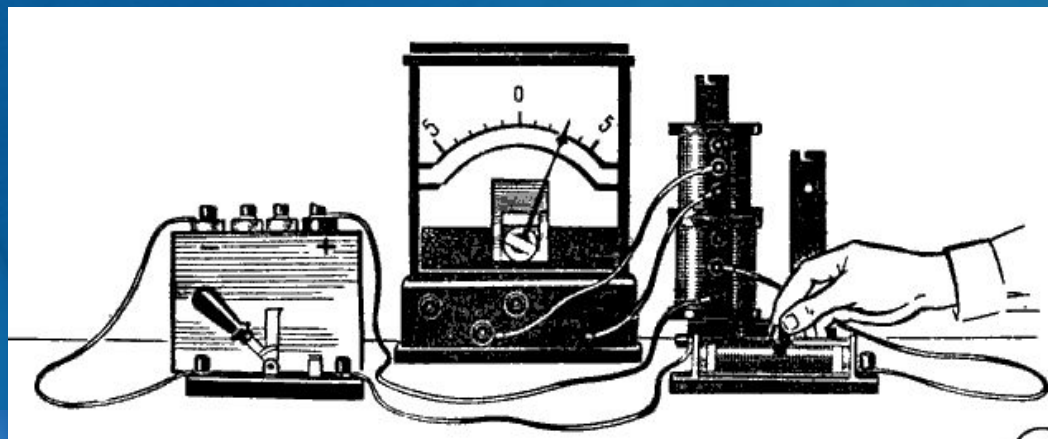
Описание опытов Майкла Фарадея

- *Таким образом, Фарадей обнаружил, что в замкнутом проводящем контуре при изменении магнитного поля возникает так называемый индукционный ток.*

(Индукция, в данном случае, - появление, возникновение).

Электромагнитная индукция – физическое

явление, заключающееся в возникновении вихревого электрического поля, вызывающего электрический ток в замкнутом контуре при изменении потока магнитной индукции через поверхность, ограниченную этим контуром.



Историческая справка

Колладон



Жан-Даниэль Колладон
(15 декабря 1802 - 30 июня 1893)
Швейцарский физик

Почти одновременно
с Фарадеем проводил свои опыты с
использованием гальванометра
с магнитной стрелкой



Памятник Колладону
в парке Бастионов
(Женева)

Историческая справка

Генри



Джозеф Генри
(17 декабря 1797 - 13 мая 1878)
Американский физик



Памятник Д.Генри перед
зданием Смитсоновского
института (Вашингтон)

Генри обнаружил явление ЭМИ
раньше Фарадея, но нигде
не сообщил о своих наблюдениях и не
опубликовал эти результаты

«В прошлую субботу у меня случился ещё один взрыв, который опять поранил мне глаза. Одна из моих трубок разлетелась с такой силой, что осколком пробило оконное стекло, точно ружейной пулей. Мне теперь лучше, я надеюсь, что через несколько дней буду видеть так же хорошо, как и раньше. Но в первое мгновение после взрыва глаза мои были прямо – таки набиты крошками стекла. Из них вынули тридцать осколков»

Применение электромагнитной ИНДУКЦИИ

