

Урок на тему:

« Решение задач на различное соединение проводников»



Учитель физики
МАОУ «СОШ №7» г. Улан-Удэ
Культикова С.А.

Оценивание!

- «5»- 6-7б
- «4»- 4-5б
- «3»- 3б



Критерии оценивания

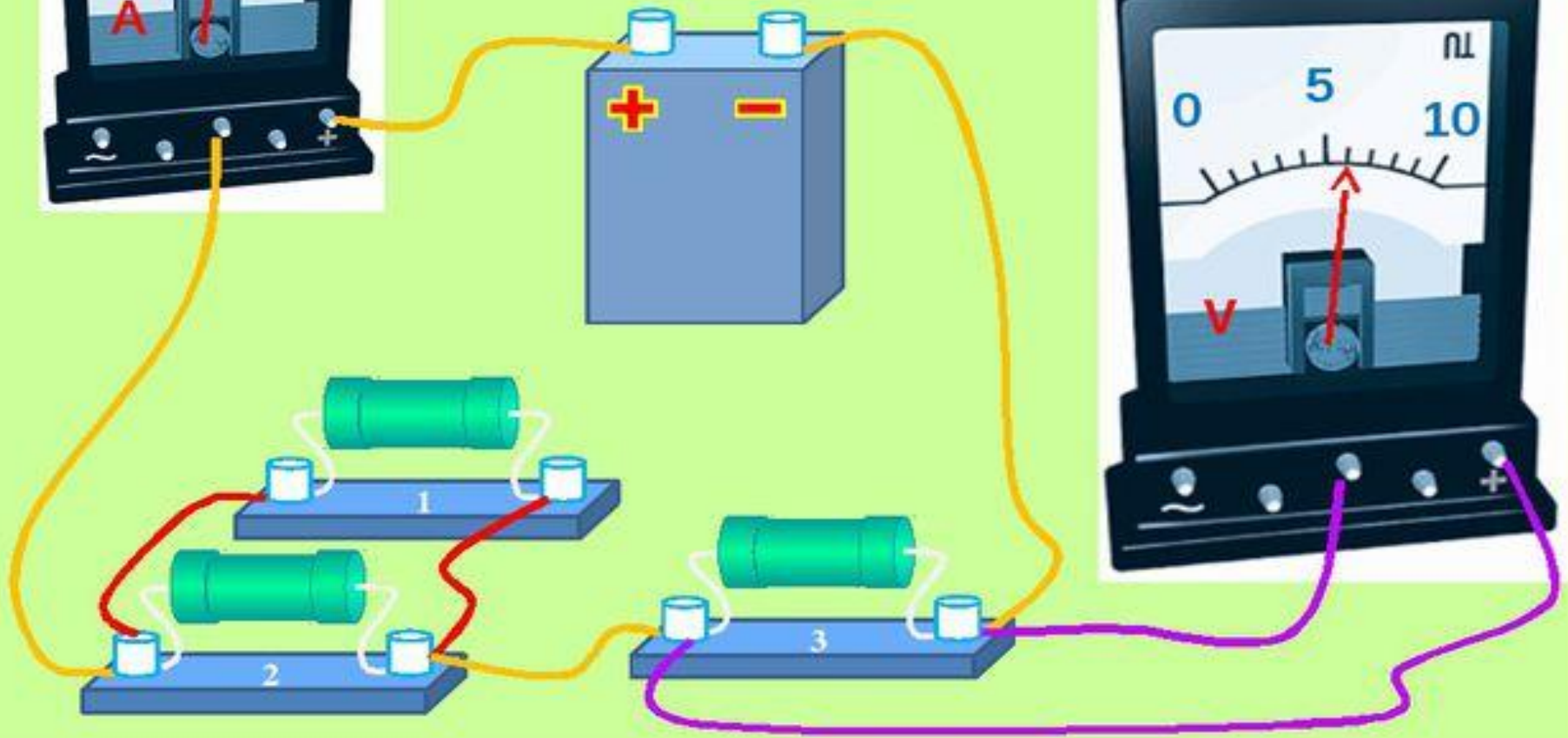
Задание	Самооценка
<u>1.Целепалогание</u>	1б.- сформулирована полностью тема и цель урока 0,5б- тема и цель урока сформулирована частично 0б- не сформулирована тема и цель урока
<u>2.Актуализация знаний.</u>	3б- ответы на все вопросы 2б- допущена 1-2 ошибки 1б- ответ хотя бы на 1 вопрос
<u>3.Решение задачи</u>	3б- Задача решена полностью 2б- Задача решена допущены ошибки при вычислении 1б- Частичное решение задачи
Итого:	<u>«5»-</u> 6-7б <u>«4»-</u> 4-5б <u>«3»-</u> 3-б

Сформулируйте тему,
цель и задачи урока



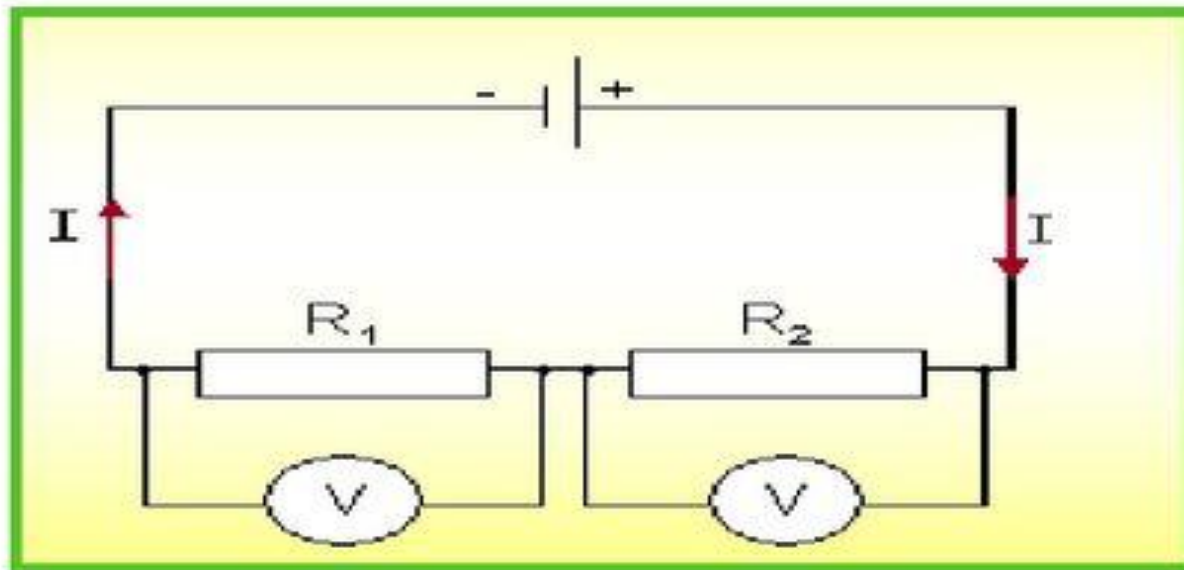
Определите тип соединения резисторов.

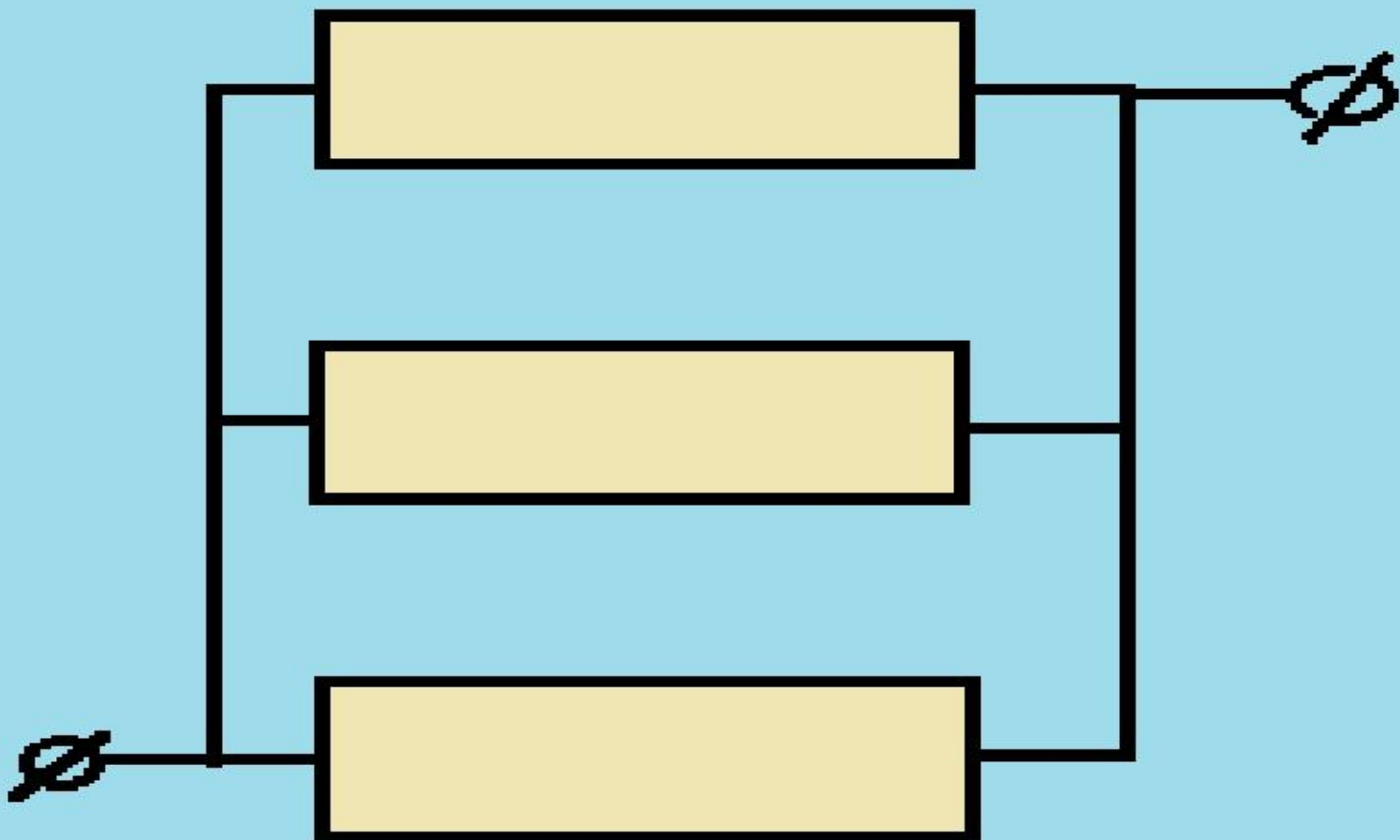
Комбинированное или смешанное.

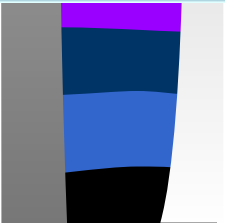
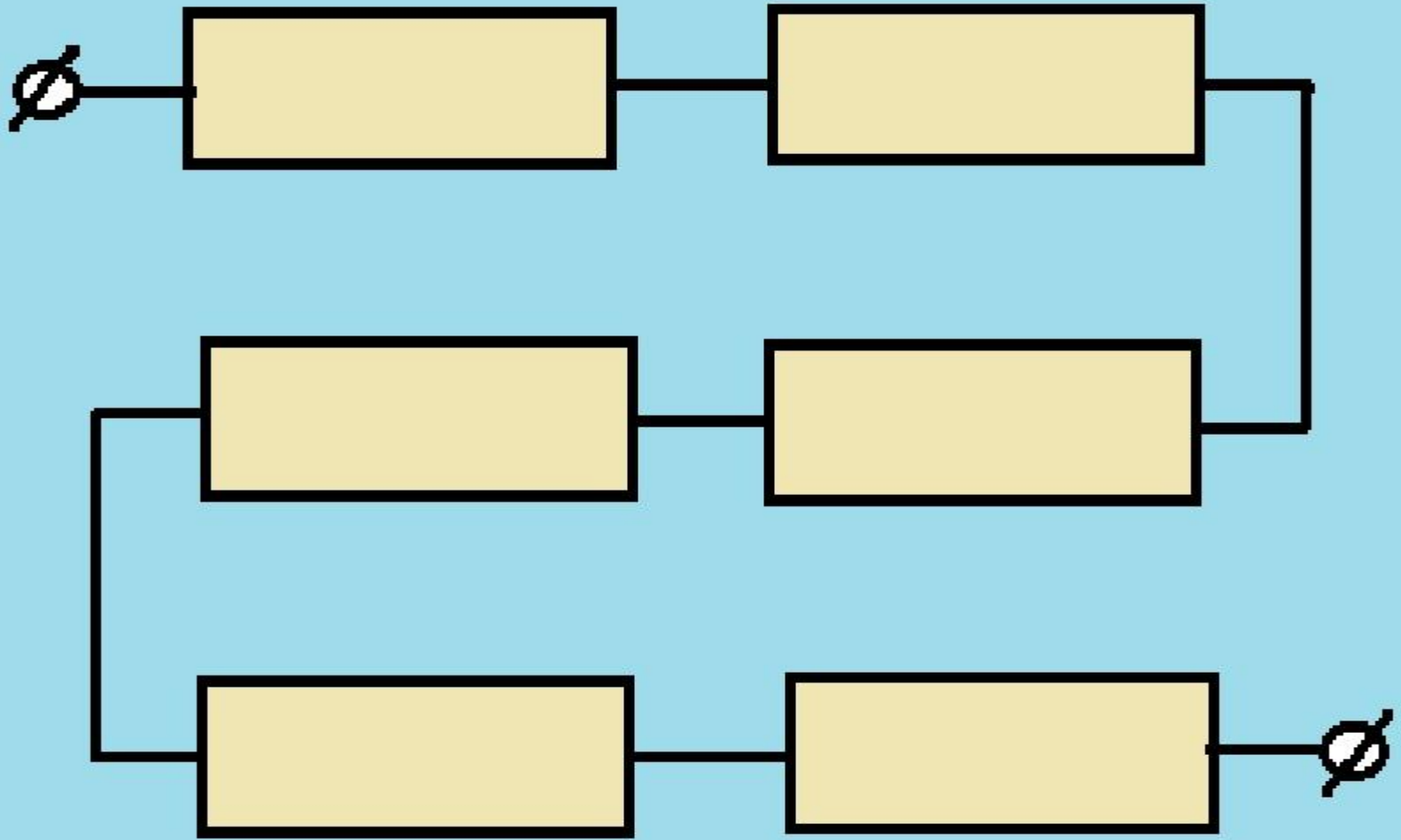


Карточка № 1

Задание: указать вид соединения проводников, законы, соответствующие данному виду соединения, преимущества и недостатки данного вида соединения. Привести пример из окружающего быта.







Молодцы!!!



Сформулируйте тему,
цель и задачи урока



Урок на тему:

« Решение задач на различное соединение проводников»



Цель урока :

**Применить формулы
последовательного параллельного
соединения проводников.**





Задачи урока :

**1. Повторить формулы , последовательного
параллельного соединения проводников**

2. Применять формулы для решения расчётных задач.

Оцените 1 этап урока :

Задание	Самооценка
<u>1.Целепалогание</u>	<u>1б.</u> -сформулирована полностью тема и цель урока <u>0,5б.</u> - тема и цель урока сформулирована частично <u>0б.</u> - не сформулирована тема и цель урока



Проверка домашнего задания

- Поднимите нужную карточку

Поднимите нужную карточку

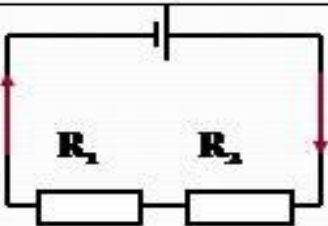
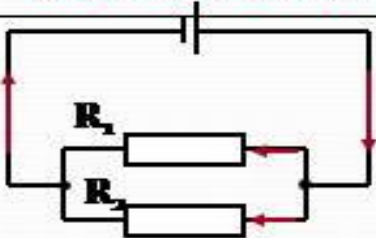
Вид соединения	Последовательное	Параллельное
???	$?=2A=2A$	$?=2A+4A$
???	$?=5B+3B$	$?=3B=3B$
???	$?=1 \text{ Ом}+5 \text{ Ом}$	$1/?=1/2 \text{ Ом}+1/4 \text{ Ом}$



Проверяем!

Вид соединения	Последовательное	Параллельное
I(сила тока)	$I = 2\text{A}$	$I = 6\text{A}$
U(напряжение)	$U = 8\text{B}$	$U = 3\text{B}$
R(сопротивление)	$R = 6\text{ Ом}$	$R = 1,3\text{ Ом}$



	Последовательное соединение	Параллельное соединение
Схема		
Сила тока	$I = I_1 = I_2$	$I = I_1 + I_2$
Напряже- ние	$U = U_1 + U_2$	$U = U_1 = U_2$
Сопротив- ление	$R = R_1 + R_2$ $R = nR_1$	$\frac{1}{R} = \frac{1}{R_1} + \frac{1}{R_2}$ $R = \frac{R_1 \cdot R_2}{R_1 + R_2}$ $R = \frac{R_1}{n}$

Оцените 2этап урока :

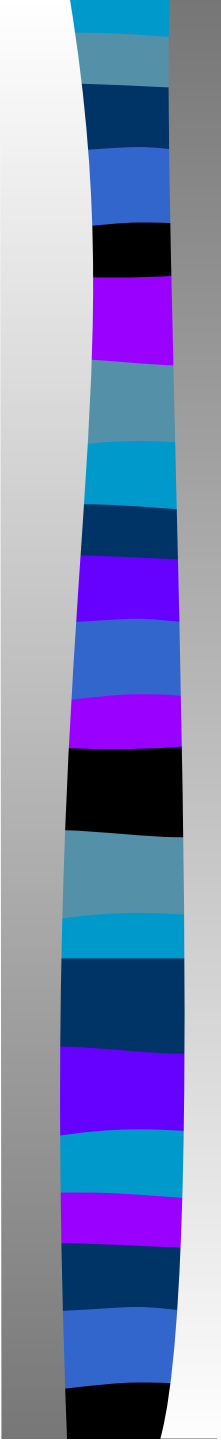
Задание	Самооценка
<u>2.Актуализация знаний.</u>	3б -ответы на все вопросы 2б -допущена 1-2 ошибки 1б -ответ хотя бы на 1 вопрос

Молодцы!!!





Оформите задачу:



2 группа

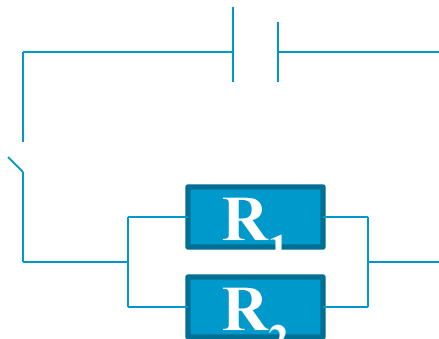
Определите общее сопротивление резисторов, силу тока в каждом резисторе, и напряжение на каждом резисторе.



ed

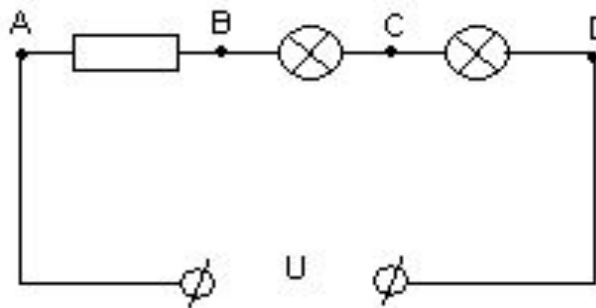
Задача

Два резистора сопротивлением $R_1 = 5$ Ом и $R_2 = 30$ Ом включены так, как показано на рисунке к зажимам источника тока напряжением $U = 6$ В. Определите силу тока на каждом резисторе, в общей цепи и общее сопротивление цепи..



Задача

- В электрическую цепь включены последовательно резистор сопротивлением $5\ \text{Ом}$ и две электрические лампы сопротивлением $500\ \text{Ом}$. Определите общее сопротивление проводников.

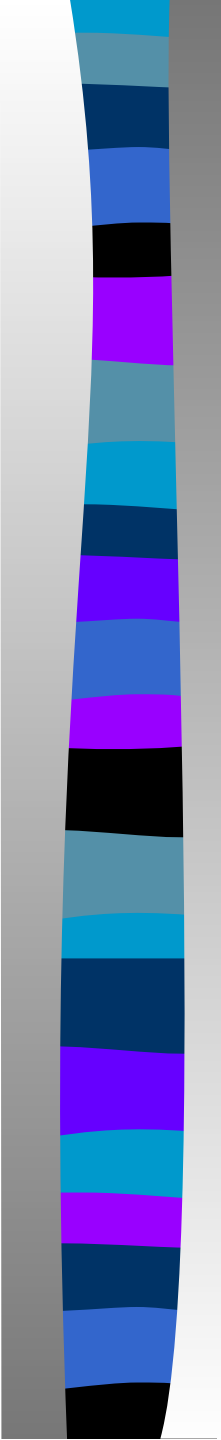


Ответ: $1005\ \text{Ом}$

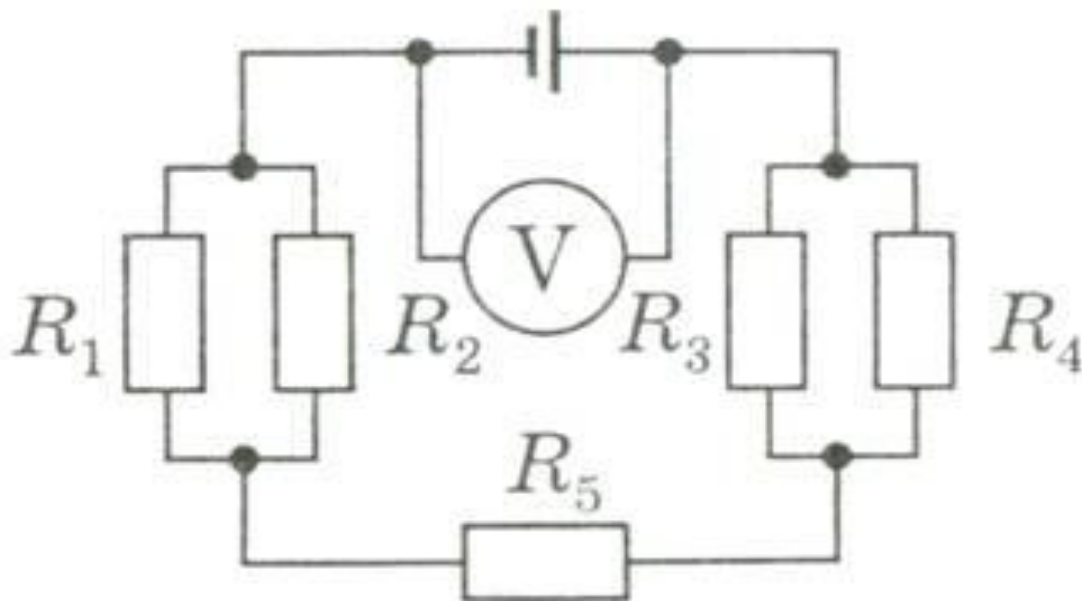




Оформите задачу!

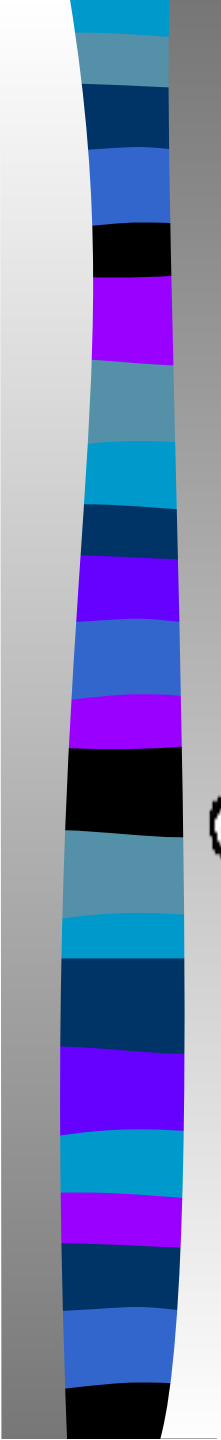


Определите силу тока, протекающего по каждому из резисторов, если вольтметр показывает **30 В**, а сопротивления соответственно равны: **$R_1 = 1 \text{ Ом}$** , **$R_2 = 1,5 \text{ Ом}$** , **$R_3 = 2 \text{ Ом}$** , **$R_4 = 3 \text{ Ом}$** , **$R_5 = 0,2 \text{ Ом}$** .



Оцените 3этап урока :

Задание	Самооценка
<u>3.Решение задачи</u>	3б -Задача решена полностью 2б -Задача решена допущены ошибки при вычислении 1б -Частичное решение задачи



Подведение итогов:

● «5»- 6-7б

● «4»- 4-5б

● «3»- 3б



Критерии оценивания

Задание	Самооценка
<u>1.Целепалогание</u>	1б.- сформулирована полностью тема и цель урока 0,5б- тема и цель урока сформулирована частично 0б- не сформулирована тема и цель урока
<u>2.Актуализация знаний.</u>	3б- ответы на все вопросы 2б- допущена 1-2 ошибки 1б- ответ хотя бы на 1 вопрос
<u>3.Решение задачи</u>	3б- Задача решена полностью 2б- Задача решена допущены ошибки при вычислении 1б- Частичное решение задачи
Итого:	<u>«5»-</u> 6-7б <u>«4»-</u> 4-5б <u>«3»-</u> 3-б

ДОМАШНЕЕ ЗАДАНИЕ

СПАСИБО
ЗА УРОК!

- §§ 48-49
- Упр 32. №1
- Упр. 33 №5
- Подготовиться к тестированию.





Продолжи фразу:

- Теперь я знаю.....
- Теперь я могу.....
- Мне было интересно
- Мне было трудно.....





РАСШИРИТЬ
ВАШЕ ЗНАНИЕ!

