

Решение задач на расчёт электрических цепей.

8 класс

Вспомни и соотнеси

I	МОЩНОСТЬ	Ом
U	СИЛА ТОКА	Джоуль
R	РАБОТА	Ампер
P	НАПРЯЖЕНИЕ	Ватт
A	КОЛИЧЕСТВО ТЕПЛОТЫ	Вольт
Q	СОПРОТИВЛЕНИЕ	Кулон

Запиши формулы

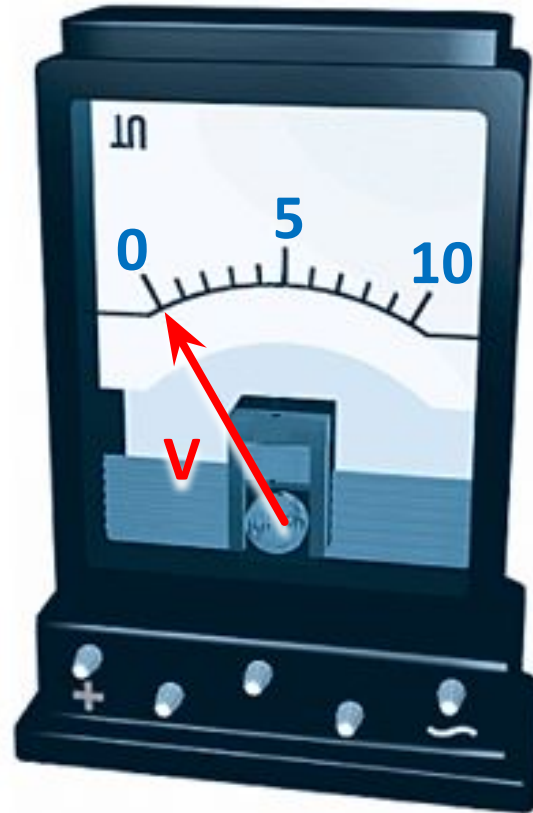
- Закон Ома
- Закон Джоуля –Ленца
- Работа тока
- Мощность
- Сопротивление при последовательном соединении
- Сопротивление при параллельном соединении

1. Укажите какие приборы изображены на рисунках, определите цену деления, как включают в цепь каждый из приборов?

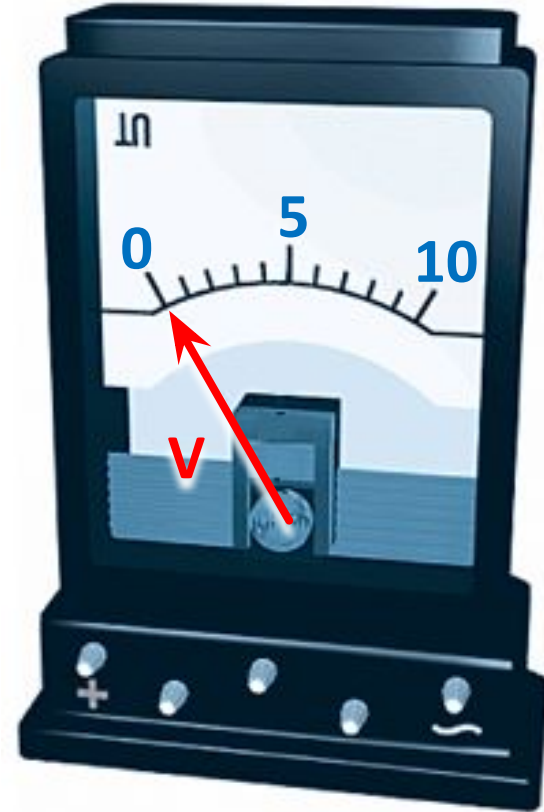
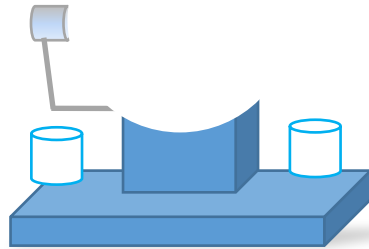
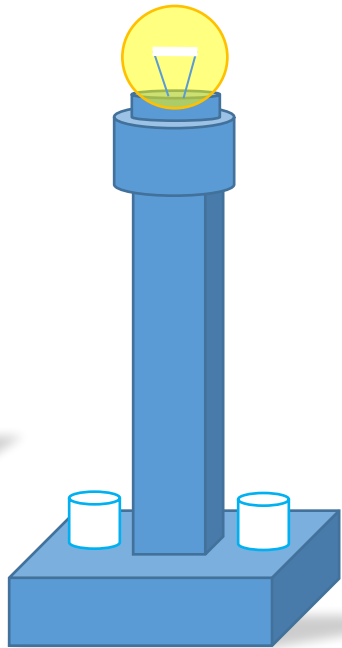
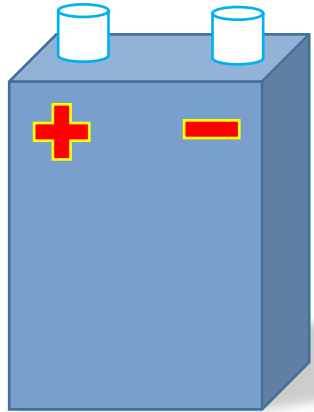
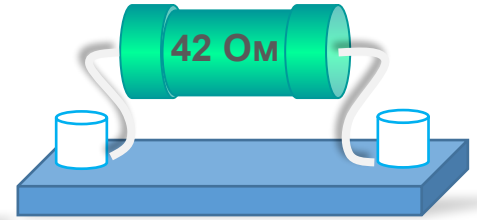
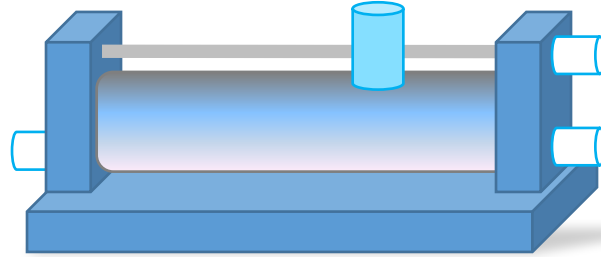
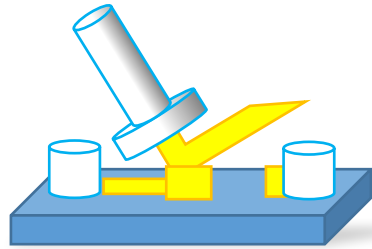
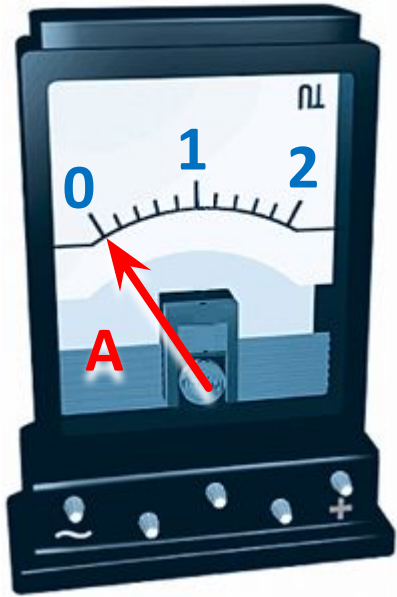
• 1



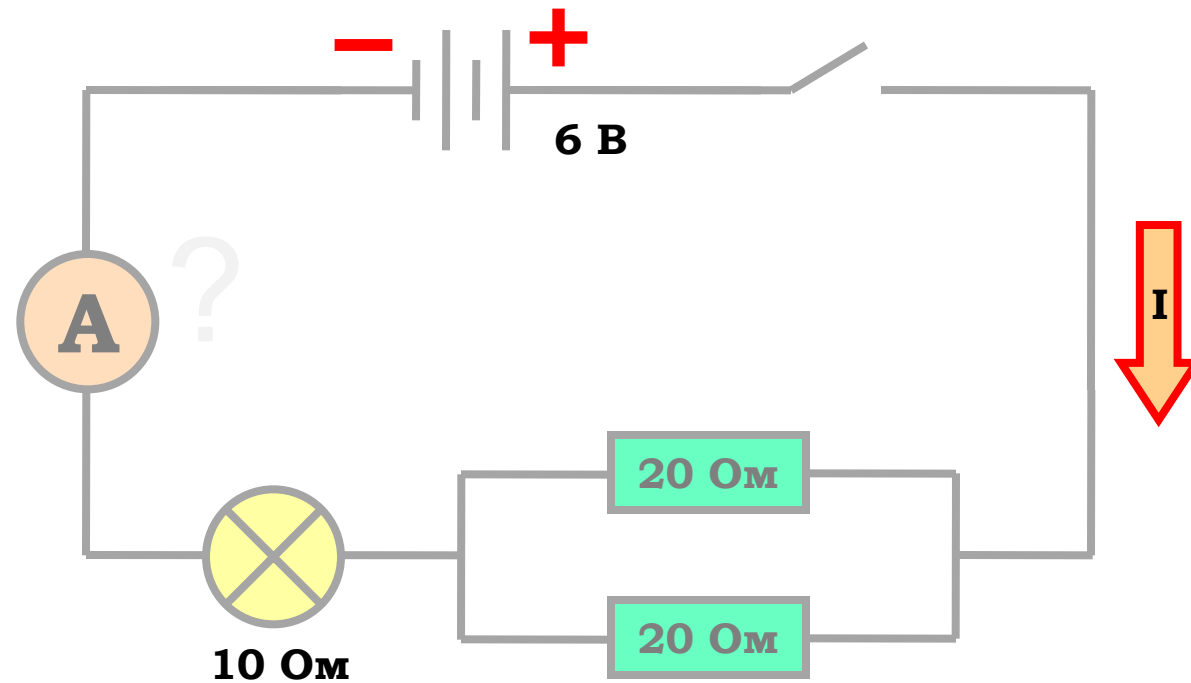
2

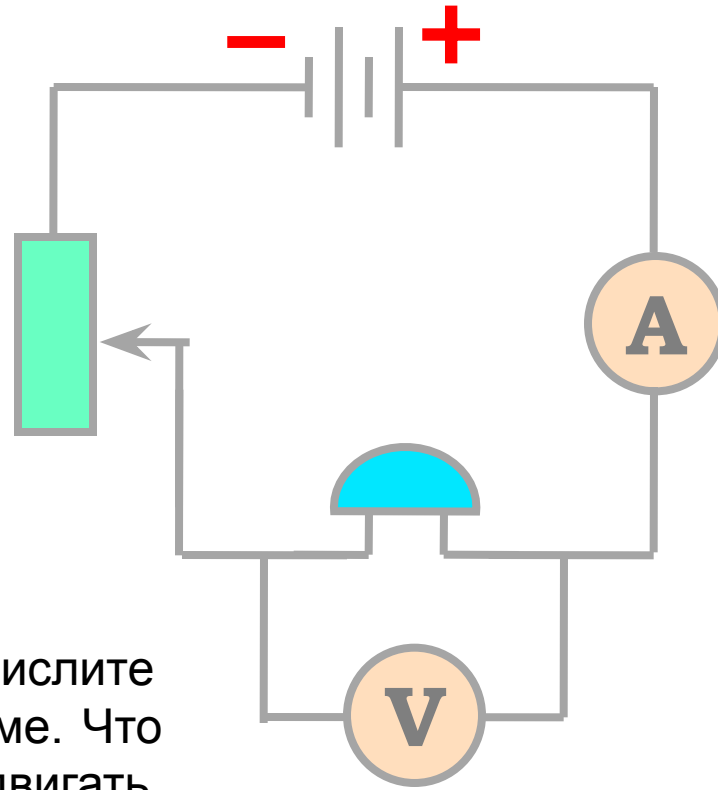


2. Перечислите приборы, изображённые на рисунке, их схематичные обозначения



3. Определите общее сопротивление цепи. Каковы будут показания амперметра? Что покажет амперметр, если один из резисторов удалить?





4. Рассмотрите схему, перечислите приборы, изображённые на схеме. Что будет, если стрелку реостата двигать вниз? Вверх?

5. Вычислите силу тока в резисторе.
Вычертите принципиальную схему этой цепи.

