

# *Физика*

8 “Б” – сынып

Мұғалімі: Утегенов С.Б.



# Мақсатым:

Оқушылардың білім деңгейін анықтау, логикалық ойлау қабілеттері мен танымдық белсенділіктері, пәнге қызығушылықтарын арттыру.

Оқушылардың ақпараттық мәдениетін қалыптастыру.

Оқушыларды көпшілік ортада сөйлеуге және өз ойын еркін айта алуға дағдыландыру, жылдамдыққа, ұйымшылдыққа тәрбиелеу.

# Сабақтың міндеті

*Оқушылар білімдерін  
айқындау. Өткен сабақтан  
алған білімдерін жаңа  
сабақта танысатын жаңа  
ұғыммен байланыстыру*

**Көрнекілігі:**

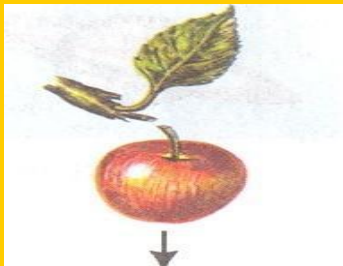
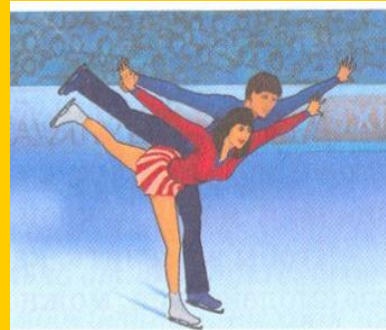
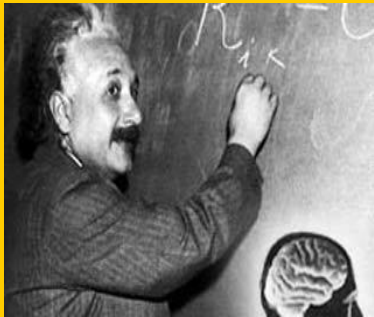
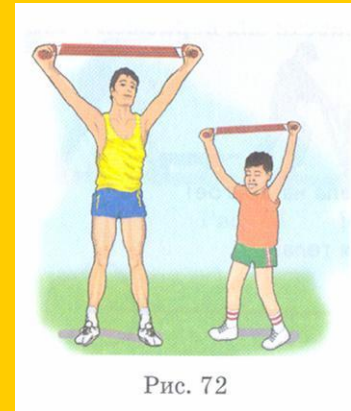
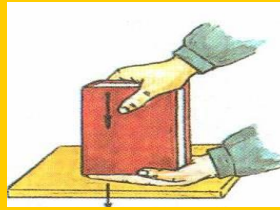
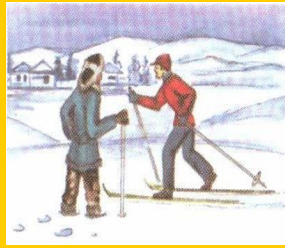
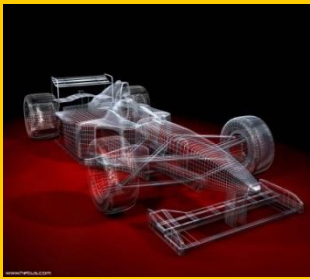
Сабақтың  
слайдтары,  
физикалық  
приборлардың  
суреттері, физикалық  
тәжірибе  
жасауға арналған  
құралдар.

**Әдіс-тәсілдері:**

Баяндау, ауызша  
жауап беру,  
тәжірибе  
жасау, сұрақ-  
жауап, топпен  
жұмыс

**Формасы:**

Жаңа сабақ



**1 МИН**

## Электр тобы

- 1.Доп
- 2.Жүгіру
- 3.Тау
- 4.Мысық
- 5.Кітап
- 6.Кеме
- 7.Алма
- 8.Коньки

## Механика тобы

- 1.Машина
- 2.Гүл
- 3.Шаңғы
- 4.Мұғалім
- 5.Студент
- 6.Қала
- 7.Спорт

Үй тапсырмасын  
сұрау

Жаңа сабақты  
қорыту

Үйге  
тапсырма

Жаңа  
сабақ

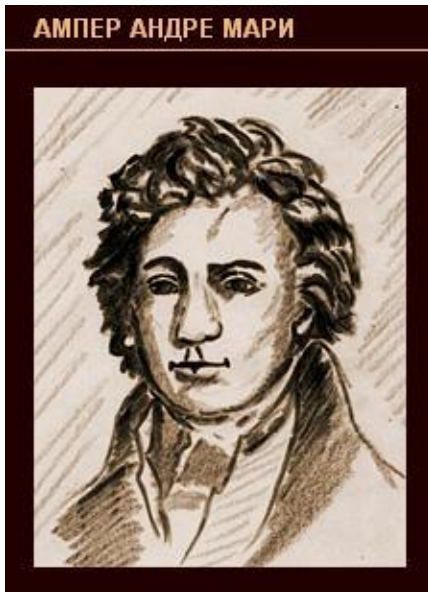
Есептер  
шығару

# Ом заңы

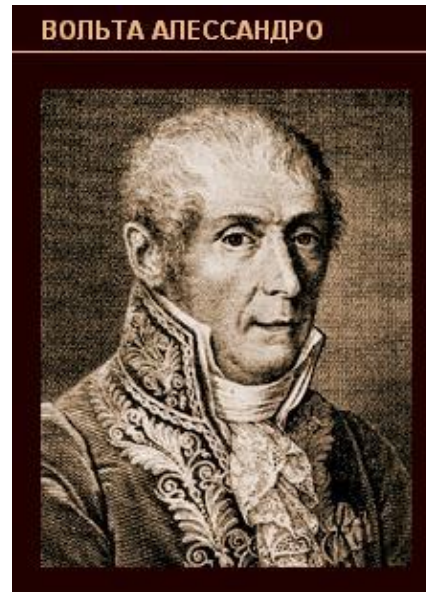
**Ток күші кернеуге \_\_\_\_\_ пропорционал да және тізбек бөлігінің кедергісіне \_\_\_\_\_ пропорционал болады.**

Учёные

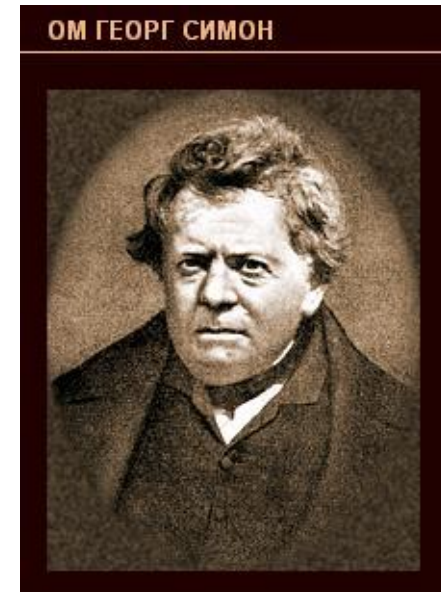
**А. Ампер**



**Г. Ом**



**А. Вольта**





Ток күші

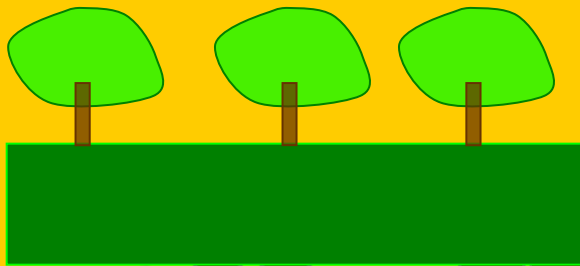
$$I = \frac{U}{R}$$

$$I = \frac{q}{t} \quad R = \frac{U}{I}$$

Ампер

Өткізгіштің көлденең қимасы арқылы қандай да бір уақыт аралығында тасымалданатын электр мөлшерінің сол уақыт аралығына қатынасын

Амперметрді ток күшін өлшейтін құралмен тізбектеп қосады



Амперметр

Көл

Вольтметр

Зарядтың  
неше тегі бар

1827

Реостат

1 мА

Вольтметр  
маға қалай  
қалғанады

*Оқушылар еліміз  
гүлденуге ат салысайық,  
еріншектен арылайық,  
еліміздің ауасы таза  
болсын!!!*

Жасыл ел болайық

1 МИН

## Тест сұрақтары

### 1. Электр тогы дегеніміз не?

- а) зарядтың ретсіз қозғалысы
- б) зарядтардың реттелген бағытталған

қозғалысы

- в) екеуі де емес

### 2. Ток көзін ата?

- а) вольтметр
- б) амперметр
- в) аккумулятор, гальвани элементі, генератор

### 3. Ток күші дегеніміз не?

- а) зарядтың уақытқа көбейтіндісі
- б) зарядтың уақытқа қатынасы
- в) заряд пен уақыттың қосындысы

### 4. Ток күшін өлшейтін құрал

- а) манометр
- б) гальванометр
- в) амперметр

5. Ток күшін өлшейтін құрал амперметрді тізбекке қалай қосады?

- а) параллель
- б) тізбектей
- в) екеуі де емес

### 6. Ток күшінің өлшем бірліктері

- а) кг, г, мг
- б) Дж, кДж
- в) А, мА, кА, мкА

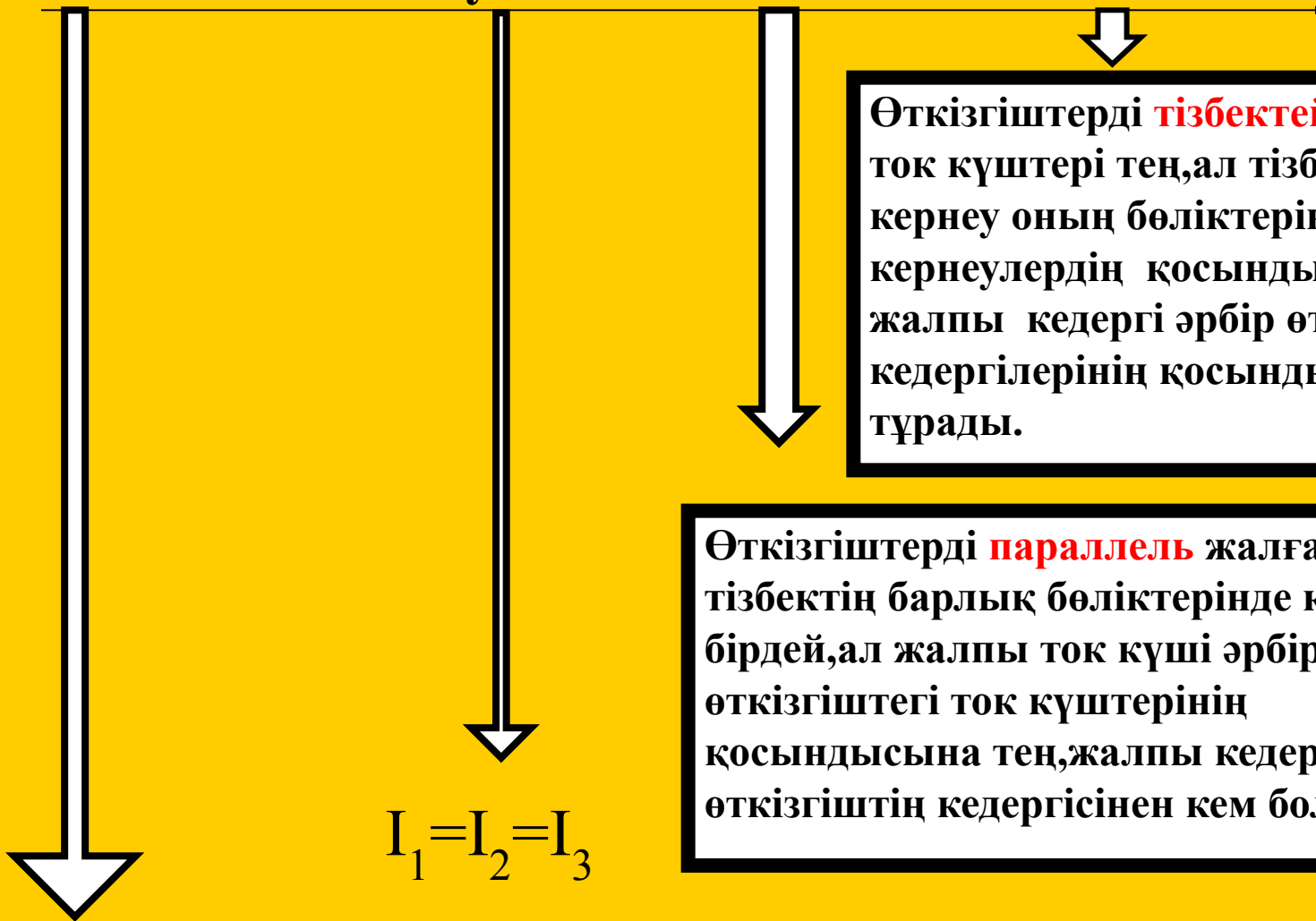
# Сабақтың тақырыбы:

Сыртқы және ішкі қоршаушылардың құрылысы және қызметі. Қоршаушылардың қызметі мен құрылысы.

8 класс



# Жалғау



$$U_1 = U_2 = U_3$$

$$I_1 = I_2 = I_3$$

Өткізгіштерді **тізбектей** жалғағанда ток күштері тең, ал тізбектегі жалпы кернеу оның бөліктеріндегі кернеулердің қосындысына тең, ал жалпы кедергі әрбір өткізгіштің кедергілерінің қосындысынан тұрады.

Өткізгіштерді **параллель** жалғағанда, тізбектің барлық бөліктерінде кернеу бірдей, ал жалпы ток күші әрбір өткізгіштегі ток күштерінің қосындысына тең, жалпы кедергі әрбір өткізгіштің кедергісінен кем болады.



## Оқушылар білімін жүйелеу, бекіту.

Тізбектей	Жалғау	Параллель
$U=U_1+U_2+U_3$		$I=I_1+I_2$
$I_1=I_2=I_3$		$U_1=U_2=U_3$
$R=R_1+R_2+R_3$		$1/R=1/R_1+1/R_2+1/R_3$

Үй

Тізбектей жалғанда не тең болады

Параллель жалғанда не тең болады

Жалғаудың неше түрі бар

$$I_1 = I_2 = I_3$$

Параллель жалғаудың анықтамасы

Тізбектей жалғаудың анықтамасы

Вольтметр тізбекке қалай жалғанады

Құрал

Балықшы

$$U_1 = U_2 = U_3$$

Амперметр тізбекке қалай жалғанады

Кернеудің өлшем бірлігі

d  
Көпір

Балықшының жылдамдығын арттыру

Құрал  
Балықшы

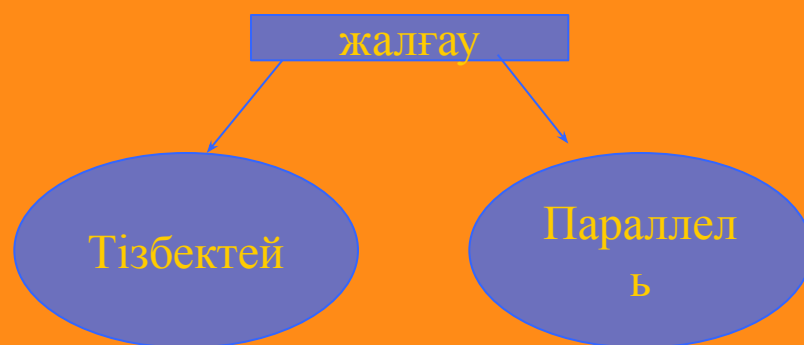
Ау

Көл

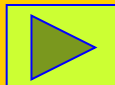
Ау

3 МИН

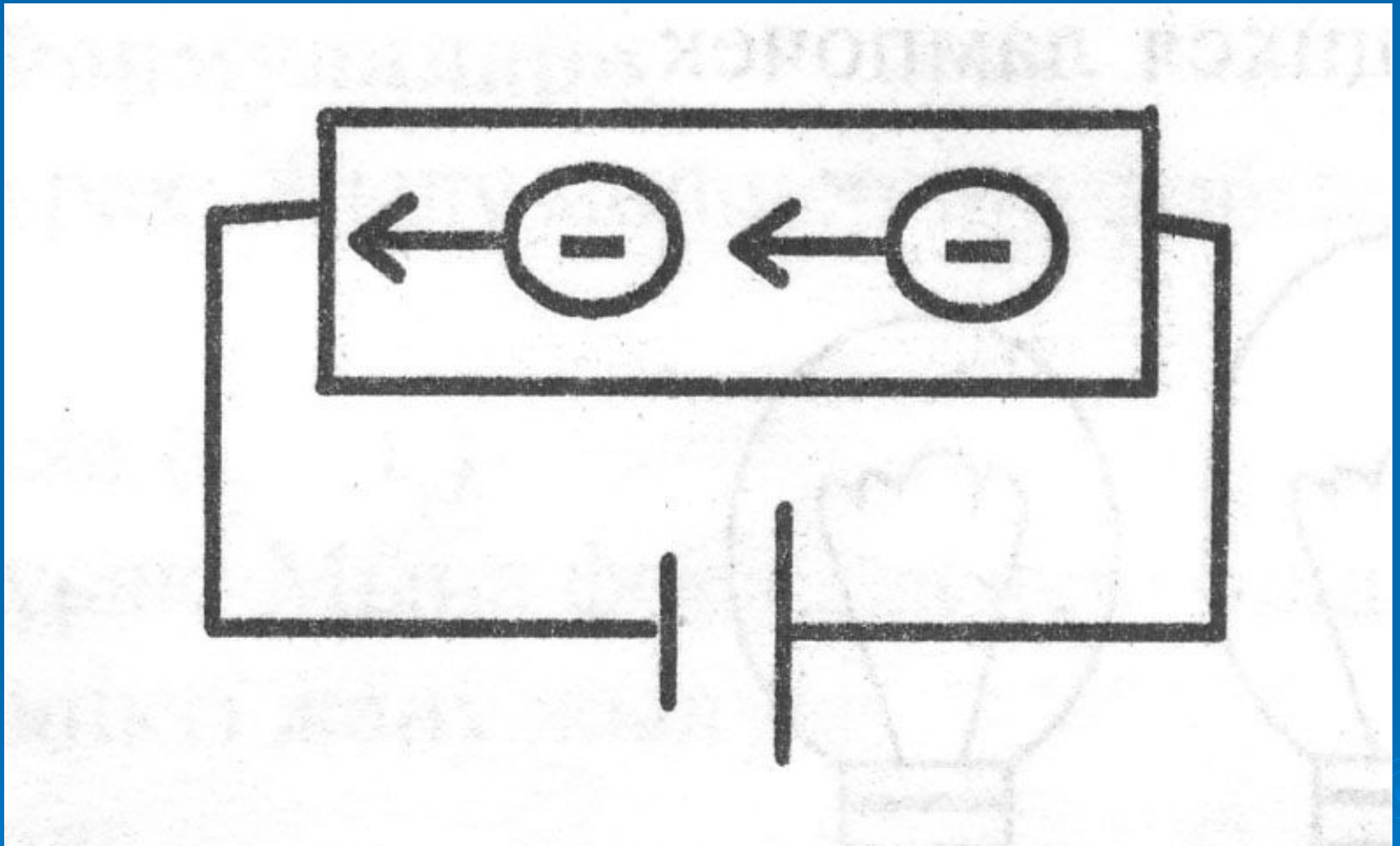
## Қорытынды:



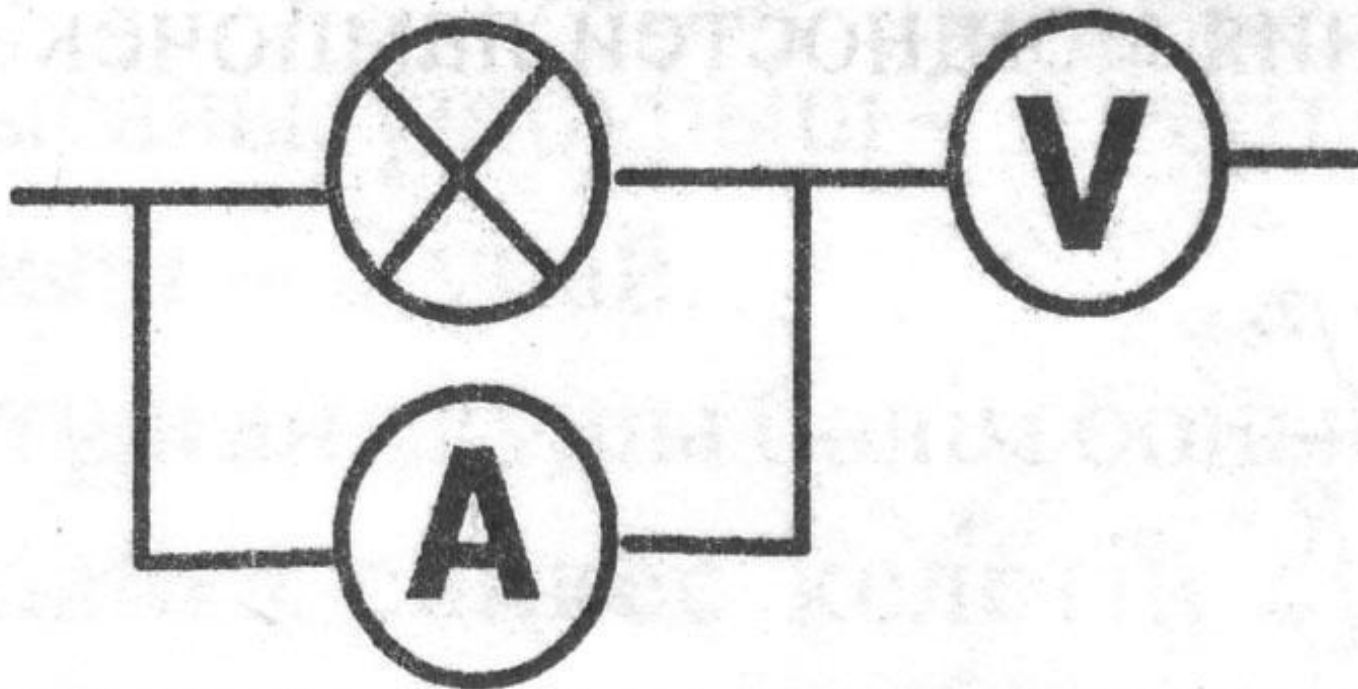
*Тізбектей жалғағанда  
ток күші тең  
болады, Параллель  
жалғағанда кернеу*



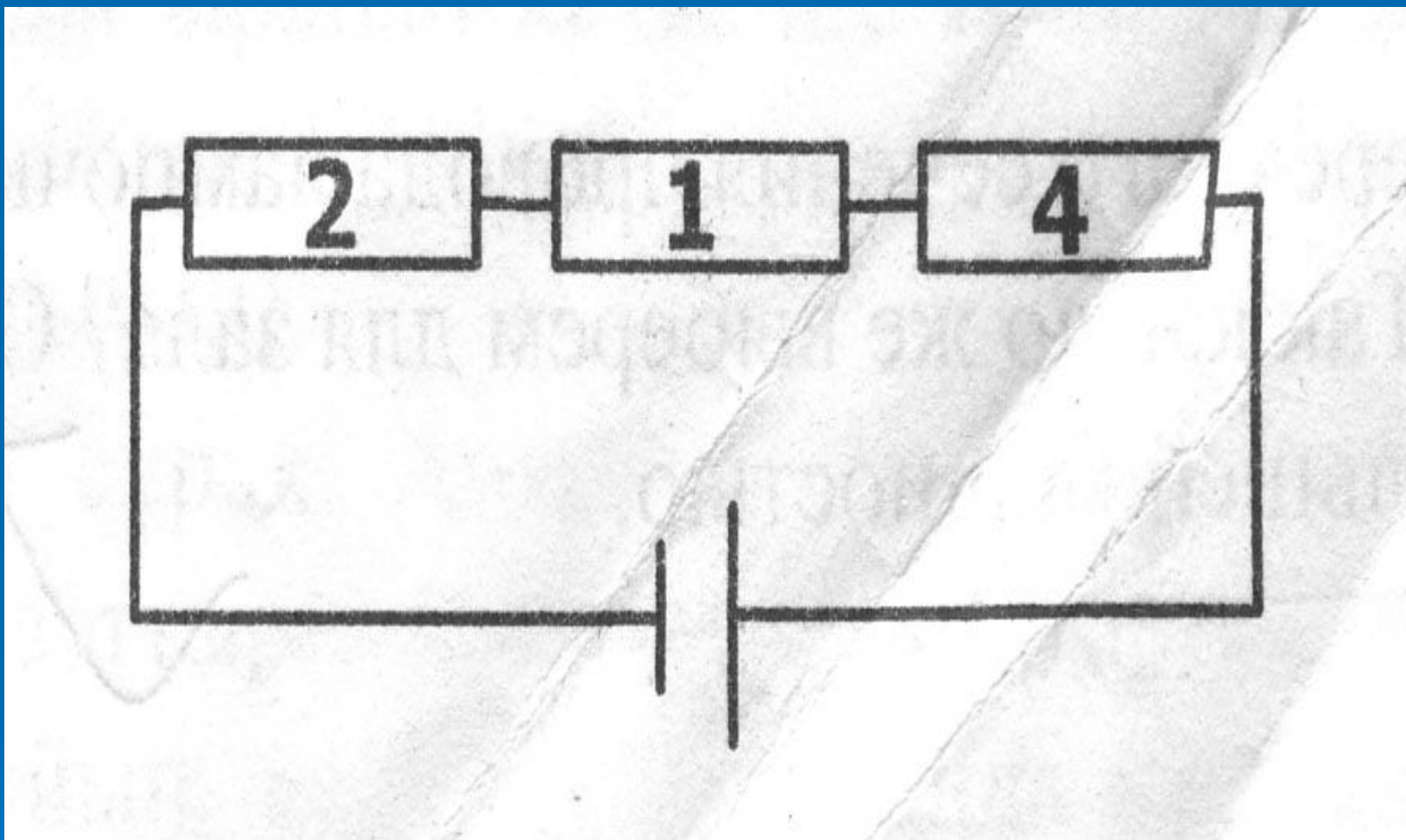




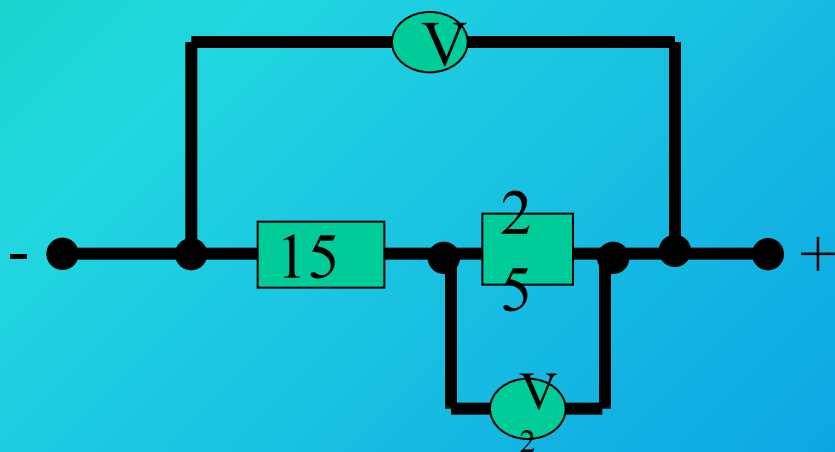
Өткізгіш сымның бойынан электрондар ағып жатыр.  
Электрондардың ағысы дұрыс па?



Өткізгіш тізбек берілген. Тізбек неден тұрады?  
Қатесін анықта.

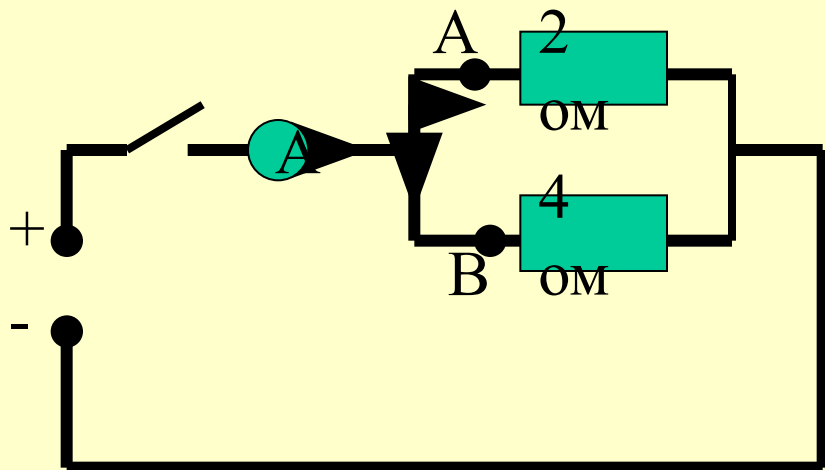


Ток көзіне бірнеше резисторлар жалғанған.  
Өткізгіштің жалпы кедергісі



Рж кедергісін табыңыз

Рж кедергісін табыңыз



# Үйге тапсырма



**20-жаттығу 4-6 есеп**





Назар  
аударғаныңызға  
рахмет!

